

Dla instalatora

Instrukcja montażu



VAZ H1000/1, VAZ H1500/1

PL

Wydawca / producent

Vaillant GmbH

Berghauser Str. 40 ■ D-42859 Remscheid
Telefon 021 91 18-0 ■ Telefax 021 91 18-28 10
info@vaillant.de ■ www.vaillant.de

 **Vaillant**

1 Bezpieczeństwo

1 Bezpieczeństwo

1.1 Ostrzeżenia związane z wykonywanymi czynnościami

Klasyfikacja ostrzeżeń dotyczących wykonywanych czynności

Ostrzeżenia dotyczące czynności są opatrzone następującymi znakami ostrzegawczymi i słowami ostrzegawczymi w zależności od wagi potencjalnego niebezpieczeństwa:

Znaki ostrzegawcze i słowa ostrzegawcze



Niebezpieczeństwo!

Bezpośrednie niebezpieczeństwo dla życia lub niebezpieczeństwo poważnych obrażeń ciała



Niebezpieczeństwo!

Zagrożenie życia wskutek porażenia prądem elektrycznym



Ostrzeżenie!

Niebezpieczeństwo odniesienia lekkich obrażeń ciała



Ostrożnie!

Ryzyko strat materialnych lub zanieczyszczenia środowiska naturalnego

1.2 Ogólne wskazówki bezpieczeństwa

1.2.1 Autoryzowany instalator

Instalacja, montaż, demontaż, uruchomienie, konserwacja, naprawa i wycofywanie z eksploatacji produktów i wyposażenia Vaillant to czynności zastrzeżone dla autoryzowanych instalatorów.



Wskazówka

Instalator ze względu na swoje wykształcenie ma kwalifikacje jedynie w określonej branży. Wolno mu wykonywać prace przy urządzeniach jedynie wówczas, gdy dysponuje on właściwymi kwalifikacjami.

Instalatorzy podczas pracy muszą przestrzegać wszystkich właściwych wytycznych, norm, ustaw i pozostałych przepisów.

1.3 Zagrożenie życia przez przyłącza pod napięciem

Podczas prac przy skrzynce elektronicznej urządzenia grzewczego istnieje zagrożenie życia wskutek porażenia prądem elektrycznym. Zaciski przyłącza elektrycznego są pod napięciem nawet wtedy,

gdy wyłącznik główny jest wyłączony.

- ▶ Przed rozpoczęciem prac przy skrzynce elektronicznej urządzenia grzewczego wyłączyć wyłącznik główny.
- ▶ Odłączyć urządzenie grzewcze od instalacji elektrycznej, wyciągając wtyczkę z gniazdka elektrycznego lub odłączając urządzenie grzewcze od napięcia za pomocą wyłącznika o rozwarciu zestyków min. 3 mm (np. bezpieczniki lub wyłączniki mocy).
- ▶ Sprawdzić, czy urządzenie grzewcze nie jest pod napięciem.
- ▶ Zabezpieczyć zasilanie przed ponownym włączeniem.
- ▶ Skrzynkę elektroniczną wolno otwierać wyłączanie, gdy urządzenie grzewcze nie jest pod napięciem.

1.4 Użytkowanie zgodne z przeznaczeniem

1.4.1 Aktualny stan techniki

W przypadku niefachowego lub niezgodnego z przeznaczeniem zastosowania, mogą wystąpić niebezpieczeństwa dla zdrowia i życia użytkownika lub osób trzecich bądź zakłócenia działania produktu i inne szkody materialne.

1.4.2 Użytkowanie zgodne z przeznaczeniem

Element ochrony przed zamrażaniem jest przeznaczony do montażu w domowych urządzeniach wentylacyjnych recoVAIR VAR 260/4 i VAR 360/4. Służy on do podgrzewania wylotu powietrza, aby chronić wymiennik ciepła recoVAIR przed uszkodzeniami spowodowanymi mrozem. Nie jest on przeznaczony do ogrzewania pomieszczeń mieszkalnych.

1.4.3 Użytkowanie niezgodne z przeznaczeniem

Zastosowanie inne od opisanego w niniejszej instrukcji lub wykraczające poza opisany zakres jest niezgodne z przeznaczeniem. Niezgodne z przeznaczeniem jest również każde bezpośrednie zastosowanie w celach komercyjnych lub przemysłowych.

Uwaga!

Zabrania się wszelkiego użytkowania niezgodnego z przeznaczeniem.

2 Wskazówki dotyczące dokumentacji

2 Wskazówki dotyczące dokumentacji

2.1 Przestrzegać dokumentacji dodatkowej

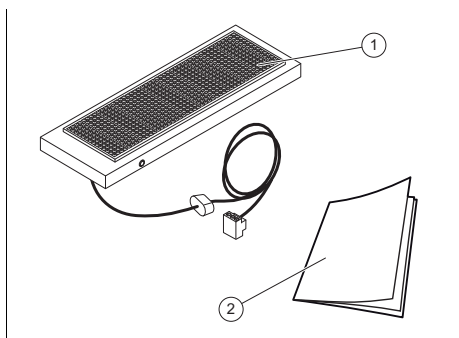
- ▶ Należy bezwzględnie przestrzegać wszystkich instrukcji instalacji i obsługi urządzeń VAR 260/4 lub VAR 360/4 oraz całego osprzętu Vaillant.

2.2 Przechowywanie dokumentów

- ▶ Należy przekazać niniejszą instrukcję oraz wszystkie dołączone dokumenty użytkownikowi instalacji.

3 Zakres dostawy

3.1 Zakres dostawy



1 El. ochr. przed zamarz.

2 Instrukcja montażu

4 Montaż elementu ochrony przed zamarzaniem

4.1 Montaż i podłączanie elementu ochrony przed zamarzaniem



Niebezpieczeństwo! **Zagrożenie życia ze strony przyłączy pod napięciem (230 V)!**

Podczas pracy przy przyłączach pod napięciem (230 V) istnieje zagrożenie życia wskutek porażenia prądem elektrycznym.

- ▶ Wyłączyć zasilanie elektryczne produktu przed wykonaniem prac.
- ▶ Zabezpieczyć zasilanie elektryczne przed ponownym włączeniem.
- ▶ Sprawdzić, czy przyłącza nie są pod napięciem.



Wskazówka

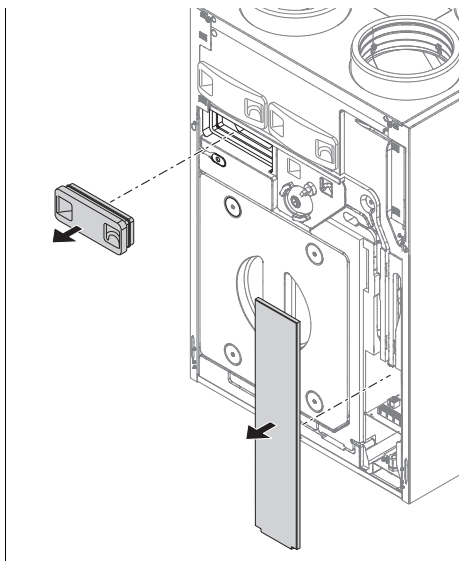
Przestrzegać instrukcji instalacji i obsługi urządzenia podczas demontażu pokrycia.



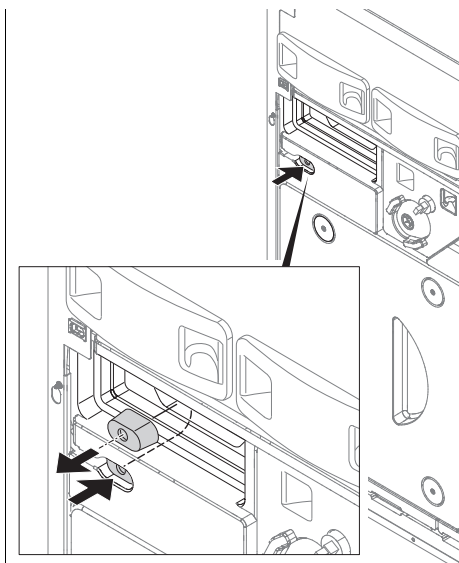
Wskazówka

Zamontować element ochrony przed zamarzaniem siatką ochronną do góry.

Montaż elementu ochrony przed zamarzaniem 4

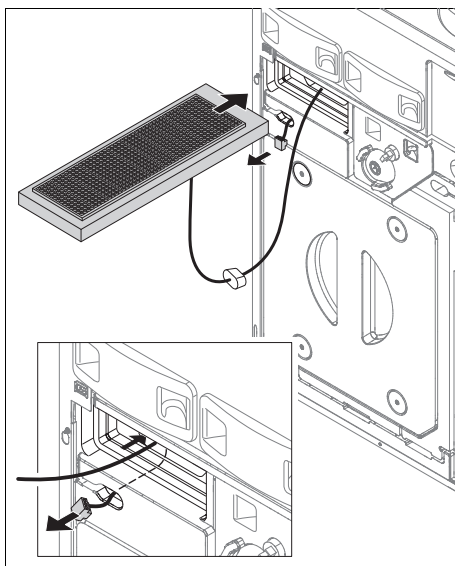


1. Wymontować nasadę szachtu.

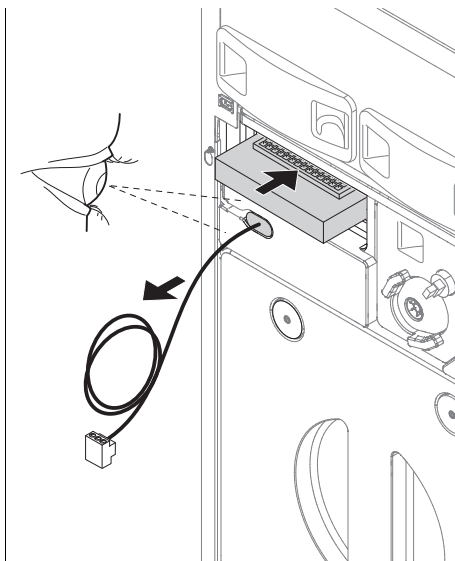


2. Wycisnąć zatyczkę izolacyjną z prze-
lotu kablowego do wewnątrz.

3. Wyjąć zatyczkę od góry z szachtu
montażowego.



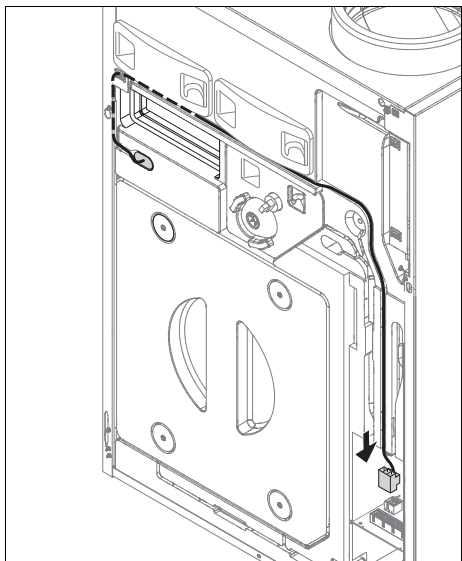
4. Wysunąć kabel przyłączeniowy przez
przepust kablowy w ścianie urządzenia
do przodu.



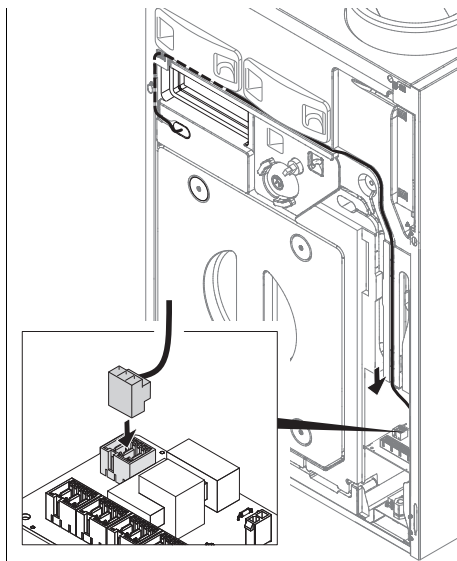
5. Wsunąć element ochrony przed zama-
rzaniem w szacht montażowy.

5 Uruchomienie

6. Wyciągnąć kabel przyłączeniowy tak, aby zaostzona zatyczka była szczelnie włożona w ścianę urządzenia.



7. Ułożyć kabel przez prowadzenie kabla do płytki elektronicznej.



8. Podłączyć wtyk do gniazda X3 płytki elektronicznej. **Nie** wyciągać płytki elektronicznej z obudowy.
9. Zamontować urządzenie zgodnie z opisem w instrukcji instalacji i obsługi.

5 Uruchomienie



Wskazówka

Przed uruchomieniem urządzenia musi być ono całkowicie zmontowane.

Jeśli element ochrony przed zamarzaniem został zamontowany przed uruchomieniem po raz pierwszy ->patrz instrukcja instalacji i konserwacji urządzenia.

Jeśli element ochrony przed zamarzaniem został doposażony po uruchomieniu po raz pierwszy, należy wykonać uruchomienie z menu dla instalatora.



Ostrożnie!

Niebezpieczeństwo uszkodzenia wskutek niefachowej obsługi.

Niefachowe ustawienia mogą spowodować uszkodzenia instalacji grzewczej.

- ▶ Ustawień na poziomie instalatora mogą dokonywać wyłącznie osoby uprawnione.

Menu → Poziom instalatora

- Poziom instalatora można wywołać kodem 17.
- Po wywołaniu kodu 17 należy przejść dalej: -> Konfiguracja -> Element ochrony przed zamarzaniem -> Wybór "elektryczny element ochrony przed zamarzaniem" -> OK

6 Usuwanie usterek



Wskazówka

Należy zwrócić uwagę na przegląd komunikatów o błędzie w instrukcji instalacji i konserwacji urządzenia.

Jeśli element ochrony przed zamarzaniem nie jest aktywny, pojawi się kod błędu F.806.

Element ochrony przed zamarzaniem posiada dwustopniową kontrolę temperatury.

W pierwszym kroku wyłączone zostaje zasilanie, jeśli temperatura na elemencie ochrony przed zamarzaniem dojdzie do 60 °C. Ten czujnik temperatury włączy się ponownie automatycznie, jeśli temperatura spadnie o 15 K.

Jeśli temperatura na elemencie ochrony przed zamarzaniem dojdzie do 85 °C, ogranicznik przegrzewu STB, który posiada blokadę przed ponownym włączeniem, wyłączy zasilanie. W celu ponow-

nego uruchomienia należy ręcznie odblokować przycisk powrotu do położenia.

6.1 Odblokowanie ogranicznika temperatury po zadziałaniu



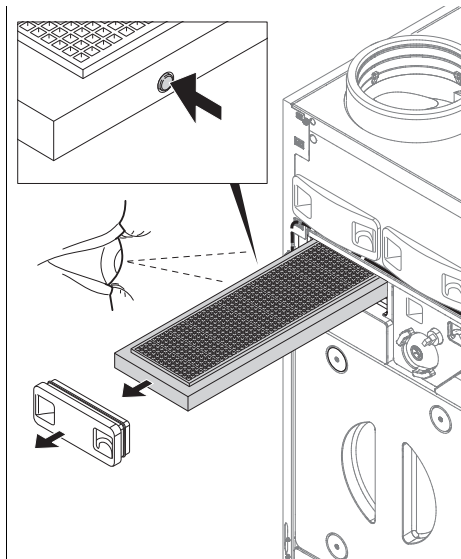
Niebezpieczeństwo!

Zagrożenie życia ze strony przyłączy pod napięciem (230 V)!

Podczas pracy przy przyłączach pod napięciem (230 V) istnieje zagrożenie życia wskutek porażenia prądem elektrycznym.

- ▶ Wyłączyć zasilanie elektryczne produktu przed wykonaniem prac.
- ▶ Zabezpieczyć zasilanie elektryczne przed ponownym włączeniem.
- ▶ Sprawdzić, czy przyłącza nie są pod napięciem.

7 Dane techniczne



1. Wyciągnąć element ochrony przed zamarzaniem.
2. Zidentyfikować usterkę.
3. Usunąć usterkę.
4. Odblokować ogranicznik przegrzewu STB (1) poprzez naciśnięcie przycisku na ramie elementu ochrony przed zamarzaniem.
5. Ponownie zamontować element ochrony przed zamarzaniem.
6. Uruchomić urządzenie zgodnie z instrukcją instalacji i konserwacji.

7 Dane techniczne

	VAZ H1000/1	VAZ H1500/1
Do rekuperatora VAR ...	260	360
Napięcie znamionowe	230 V	230 V
Częstotliwość sieci	50 Hz	50 Hz
Maks. pobór mocy elektrycznej	1 000 W	1 500 W
Wysokość	35 mm	35 mm
Szerokość	167 mm	167 mm
Głębokość	470 mm	470 mm



Ostrożnie!

Uszkodzenie urządzenia w wyniku przegrzania.

Jeśli usterka, która spowodowała wyłączenie produktu, nie zostanie usunięta, może dojść do uszkodzeń urządzenia.

- ▶ Ogranicznik przegrzewu STB należy włączyć ponownie dopiero po usunięciu przyczyny usterki, która spowodowała zadziałanie ogranicznika przegrzewu STB.



Niebezpieczeństwo!

Niebezpieczeństwo oparzenia wskutek dotknięcia gorącej powierzchni!

Na gorących powierzchniach, np. części, istnieje niebezpieczeństwo oparzenia.

- ▶ Prace na tych częściach instalacji można przeprowadzać dopiero po ich przestygnięciu.



0020186554

0020186554_00 ■ 30.06.2014

Vaillant Saunier Duval Sp. z o.o.

Al. Krakowska 106 ■ 02-256 Warszawa

Tel. 022 323 01 00 ■ Fax 022 323 01 13

Infolinia 08 01 80 44 44

vaillant@vaillant.pl ■ www.vaillant.pl

© Niniejsze instrukcje oraz ich części są chronione prawami autorskimi i wolno je powielać lub rozpowszechniać wyłącznie za pisemną zgodą producenta.