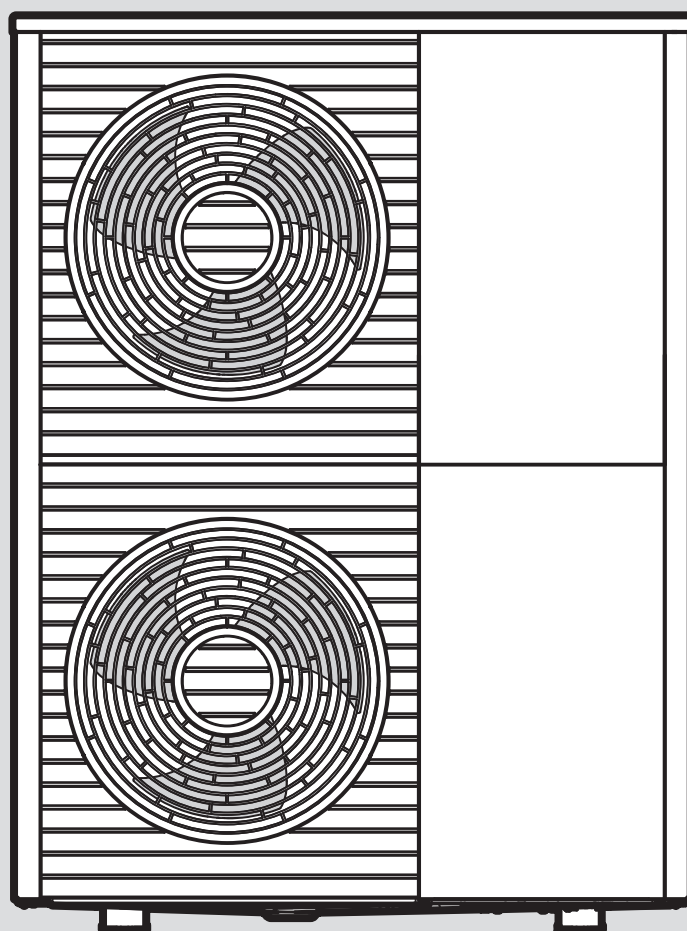


# aroTHERM plus

VWL 105/6 A 230V ... VWL 125/6 A

- cs** Návod k obsluze
- cs** Návod k instalaci a údržbě
- hu** Kezelési útmutató
- hu** Szerelési és karbantartási útmutató
- pl** Instrukcja obsługi
- pl** Instrukcja instalacji i konserwacji
- ro** Instrucțiuni de exploatare
- ro** Instrucțiuni de instalare și întreținere
- ru** Руководство по эксплуатации
- ru** Руководство по установке и техническому обслуживанию
- sk** Návod na obsluhu
- sk** Návod na inštaláciu a údržbu
- uk** Посібник з експлуатації
- uk** Посібник зі встановлення та технічного обслуговування
- en** Country specifics



cs	Návod k obsluze .....	3
cs	Návod k instalaci a údržbě.....	11
hu	Kezelési útmutató .....	48
hu	Szerelési és karbantartási útmutató.....	56
pl	Instrukcja obsługi .....	94
pl	Instrukcja instalacji i konserwacji .....	102
ro	Instrucțiuni de exploatare .....	141
ro	Instrucțiuni de instalare și întreținere .....	149
ru	Руководство по эксплуатации .....	188
ru	Руководство по установке и техническому обслуживанию .....	196
sk	Návod na obsluhu .....	236
sk	Návod na inštaláciu a údržbu.....	244
uk	Посібник з експлуатації .....	283
uk	Посібник зі встановлення та технічного обслуговування .....	291
en	Country specifics.....	330

# Instrukcja obsługi

## Spis treści

<b>1</b>	<b>Bezpieczeństwo .....</b>	<b>95</b>
1.1	Ostrzeżenia związane z wykonywanymi czynnościami .....	95
1.2	Użytkowanie zgodne z przeznaczeniem .....	95
1.3	Ogólne informacje na temat bezpieczeństwa .....	95
<b>2</b>	<b>Wskazówki dotyczące dokumentacji.....</b>	<b>97</b>
2.1	Dokumenty.....	97
2.2	Zakres stosowalności instrukcji .....	97
<b>3</b>	<b>Opis produktu.....</b>	<b>97</b>
3.1	System pompy ciepła.....	97
3.2	Opis produktu .....	97
3.3	Sposób działania pompy ciepła .....	97
3.4	System separacji i ochrona przed zamarzaniem .....	97
3.5	Budowa produktu.....	97
3.6	Tabliczka znamionowa i numer serii.....	98
3.7	Naklejka ostrzegawcza .....	98
<b>4</b>	<b>Obszar ochrony.....</b>	<b>98</b>
4.1	Obszar ochrony .....	98
4.2	Wykonanie odpływu kondensatu .....	100
<b>5</b>	<b>Eksploatacja.....</b>	<b>100</b>
5.1	Włączanie produktu .....	100
5.2	Obsługa produktu .....	100
5.3	Zapewnienie ochrony przed zamarzaniem .....	100
5.4	Wyłączanie produktu .....	100
<b>6</b>	<b>Pielęgnacja i konserwacja.....</b>	<b>100</b>
6.1	Nie zastawiać produktu.....	100
6.2	Czyszczenie produktu.....	100
6.3	Przeprowadzenie konserwacji .....	100
<b>7</b>	<b>Rozwiązywanie problemów.....</b>	<b>101</b>
7.1	Usuwanie usterek .....	101
<b>8</b>	<b>Wyłączenie z eksploatacji .....</b>	<b>101</b>
8.1	Okresowe wyłączenie produktu .....	101
8.2	Ostateczne wyłączenie produktu z eksploatacji .....	101
<b>9</b>	<b>Recykling i usuwanie odpadów.....</b>	<b>101</b>
9.1	Utylizacja czynnika chłodniczego .....	101
<b>10</b>	<b>Gwarancja i serwis .....</b>	<b>101</b>
10.1	Gwarancja.....	101
10.2	Serwis techniczny .....	101

# 1 Bezpieczeństwo

## 1.1 Ostrzeżenia związane z wykonywanymi czynnościami

### Klasyfikacja ostrzeżeń dotyczących wykonywanych czynności

Ostrzeżenia dotyczące wykonywanych czynności są opatrzone następującymi znakami ostrzegawczymi i słowami ostrzegawczymi w zależności od wagi potencjalnego niebezpieczeństwa:

#### Znaki ostrzegawcze i słowa ostrzegawcze



#### Niebezpieczeństwo!

Bezpośrednie zagrożenie życia lub niebezpieczeństwo odniesienia poważnych obrażeń ciała



#### Niebezpieczeństwo!

Niebezpieczeństwo porażenia prądem



#### Ostrzeżenie!

Niebezpieczeństwo lekkich obrażeń ciała



#### Ostrożnie!

Ryzyko strat materialnych lub zanieczyszczenia środowiska naturalnego

## 1.2 Użytkowanie zgodne z przeznaczeniem

W przypadku niefachowego lub niezgodnego z przeznaczeniem zastosowania, mogą wystąpić niebezpieczeństwa dla zdrowia i życia użytkownika lub osób trzecich bądź zakłócenia działania produktu i inne szkody materialne.

Produkt jest jednostką zewnętrzną pompy ciepła powietrza i wody o konstrukcji Monoblock.

Produkt wykorzystuje powietrze zewnętrzne jako źródło ciepła i może być stosowany do ogrzewania budynku mieszkalnego oraz do podgrzewania ciepłej wody.

Powietrze wydostające się z produktu musi mieć możliwość swobodnego odpływu i nie może być używane do innych celów.

Produkt jest przeznaczony wyłącznie do ustawienia na zewnątrz.

Produkt jest przeznaczony wyłącznie do użytku domowego.

Użytkowanie zgodne z przeznaczeniem obejmuje:

- przestrzeganie dołączonych instrukcji obsługi produktu oraz wszystkich innych podzespołów instalacji
- przestrzeganie wszystkich warunków przeglądów i konserwacji wyszczególnionych w instrukcjach.

Niniejszy produkt może być używany przez dzieci od 8 lat oraz osoby o ograniczonych zdolnościach fizycznych, sensorycznych lub umysłowych lub o niewystarczającym doświadczeniu i wiedzy wyłącznie, jeżeli są one pod odpowiednią opieką lub zostały pouczone w zakresie bezpiecznej obsługi produktu i rozumieją związane z nim niebezpieczeństwa. Dzieciom nie wolno bawić się produktem. Dzieci bez opieki nie mogą czyścić ani konserwować urządzenia.

Zastosowanie inne od opisanego w niniejszej instrukcji lub wykraczające poza opisany zakres jest niezgodne z przeznaczeniem. Niezgodne z przeznaczeniem jest również każde bezpośrednie zastosowanie w celach komercyjnych lub przemysłowych.

#### Uwaga!

Zabrania się wszelkiego użytkowania niezgodnego z przeznaczeniem.

## 1.3 Ogólne informacje na temat bezpieczeństwa

### 1.3.1 Zagrożenie życia z powodu pożaru lub wybuchu w przypadku nieszczelności w obiegu czynnika chłodniczego

Produkt zawiera palny czynnik chłodniczy R290. W przypadku nieszczelności wyciekający czynnik chłodniczy może tworzyć atmosferę palną z powodu mieszania z powietrzem. Występuje zagrożenie pożarem i wybuchem.

W pobliżu produktu wyznaczony jest obszar ochrony. Patrz rozdział „Obszar ochrony”.

- ▶ Upewnić się, że w obszarze ochrony nie ma źródeł zapłonu, takich jak gniazda wtykowe, przełączniki oświetlenia, lampy, przełączniki elektryczne lub inne trwałe źródła zapłonu.
- ▶ W obszarze ochrony nie używać aerozoli ani innych gazów palnych.





### **1.3.2 Zagrożenie życia wskutek wprowadzenia zmian w produkcji lub jego otoczeniu**

- ▶ Nigdy nie usuwać, mostkować ani blokować urządzeń zabezpieczających.
- ▶ Nie manipulować przy urządzeniach zabezpieczających.
- ▶ Nie niszczyć elementów ani nie usuwać z nich plomb.
- ▶ Nie wprowadzać żadnych zmian:
  - przy produkcji
  - na przewodach doprowadzających
  - na przewodzie odpływowym
  - na zaworze bezpieczeństwa do obiegu źródła ciepła
  - przy częściach budynków, które mogą mieć wpływ na bezpieczeństwo eksploatacji produktu

### **1.3.3 Niebezpieczeństwo obrażeń ciała i ryzyko strat materialnych w wyniku nieprawidłowej konserwacji i naprawy bądź ich zaniechania.**

- ▶ Nigdy nie przeprowadzać samodzielnie prac konserwacyjnych lub napraw przy produkcji.
- ▶ Zlecić instalatorowi usunięcie usterek i uszkodzeń.
- ▶ Przestrzegać przepisowych cykli konserwacji.

### **1.3.4 Ryzyko szkód materialnych spowodowane przez mróz**

- ▶ Należy zadbać, aby instalacja grzewcza na wypadek mrozu zawsze była włączona i aby była zapewniona odpowiednia temperatura we wszystkich pomieszczeniach.
- ▶ Jeżeli nie można zagwarantować prawidłowej eksploatacji, należy zlecić instalatorowi opróżnienie instalacji grzewczej.

### **1.3.5 Niebezpieczeństwo związane z nieprawidłową obsługą**

Nieprawidłowa obsługa powoduje zagrożenia dla użytkownika oraz innych osób, a także może doprowadzić do strat materialnych.

- ▶ Należy dokładnie przeczytać niniejszą instrukcję oraz wszystkie dokumenty dodatkowe, w szczególności rozdział „Bezpieczeństwo” i wskazówki ostrzegawcze.

- ▶ Należy wykonać te czynności, które są opisane w niniejszej instrukcji obsługi.



## 2 Wskazówki dotyczące dokumentacji

### 2.1 Dokumenty

- ▶ Bezwzględnie przestrzegać wszystkich instrukcji obsługi dołączonych do podzespołów układu.
- ▶ Zachować niniejszą instrukcję oraz wszystkie dokumenty dodatkowe do późniejszego wykorzystania.

### 2.2 Zakres stosowalności instrukcji

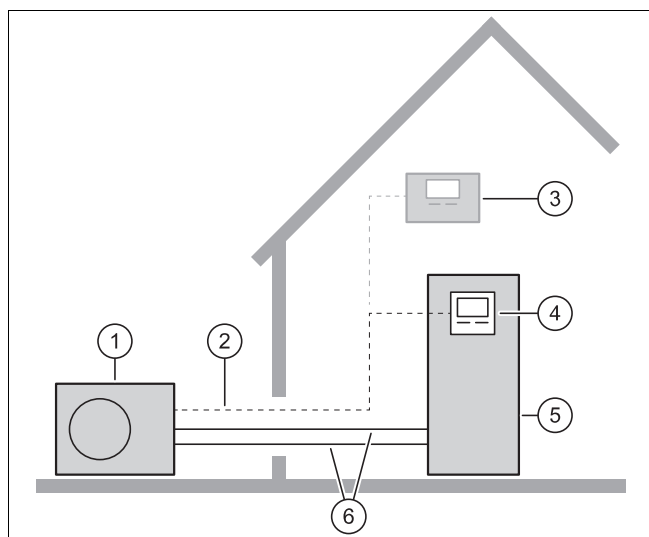
Niniejsza instrukcja dotyczy wyłącznie:

Produkt
VWL 105/6 A 230V
VWL 105/6 A
VWL 125/6 A 230V
VWL 125/6 A

## 3 Opis produktu

### 3.1 System pompy ciepła

Budowa typowego systemu pomp ciepła z technologią Monoblock:



- |   |                      |   |   |
|---|----------------------|---|---|
| 1 | Jednostka zewnętrzna | 4 | Regulator jednostki wewnętrznej           |
| 2 | Przewód eBUS         | 5 | Jednostka wewnętrzna z zasobnikiem c.w.u. |
| 3 | Regulator systemu    | 6 | Obieg grzewczy                            |

### 3.2 Opis produktu

Produkt jest jednostką zewnętrzną pompy ciepła powietrza i wody z technologią Monoblock.

### 3.3 Sposób działania pompy ciepła

Pompa ciepła jest wyposażona w zamknięty obieg czynnika chłodniczego w którym cyркуluje czynnik chłodniczy.

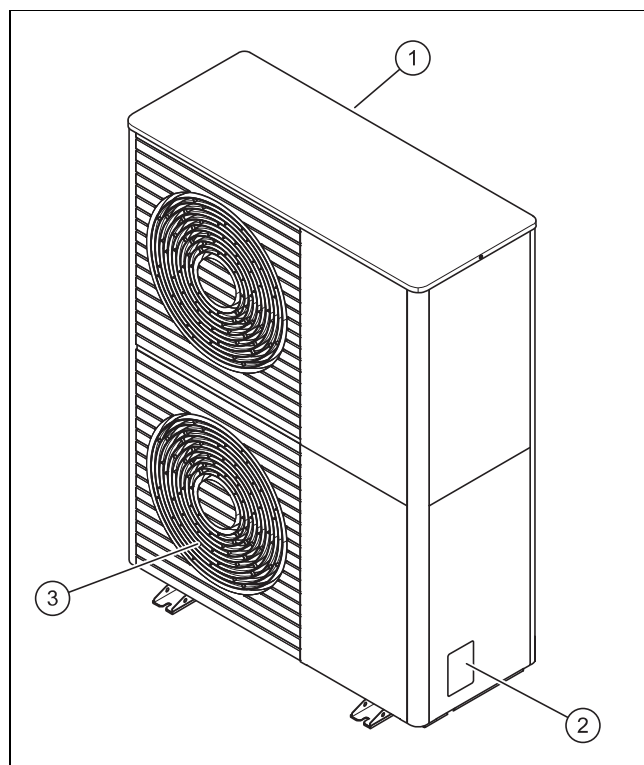
Przez cykliczne parowanie, sprężanie, skraplanie i rozprężanie czynnika z otoczenia pobierana jest energia cieplna i oddawana do budynku. W trybie chłodzenia z budynku pobierana jest energia cieplna i oddawana do otoczenia.

### 3.4 System separacji i ochrona przed zamarzaniem

W przypadku systemu separacji w jednostce wewnętrznej zamontowany jest pośredni wymiennik ciepła. Dzieli on obieg grzewczy na pierwotny obieg grzewczy (do jednostki zewnętrznej) oraz wtórny obieg grzewczy (w budynku).

Jeżeli w pierwotnym obiegu grzewczym wlewa jest mieszanka wody i ochrony przed zamarzaniem (solanka), to jednostka zewnętrzna jest zabezpieczona przed zamarzaniem również wtedy, gdy jest wyłączona elektrycznie lub w przypadku awarii zasilania.

### 3.5 Budowa produktu



- |   |                          |   |                           |
|---|--------------------------|---|---------------------------|
| 1 | Kratka wlotowa powietrza | 3 | Kratka wylotowa powietrza |
| 2 | Tabliczka znamionowa     |   |                           |




### 3.6 Tabliczka znamionowa i numer serii

Tabliczka znamionowa znajduje się na prawej zewnętrznej stronie produktu.

Na tabliczce znamionowej znajduje się nazewnictwo i numer serii.

### 3.7 Naklejka ostrzegawcza

Na produkcie umieszczono w wielu miejscach naklejki ostrzegawcze istotne z punktu widzenia bezpieczeństwa. Na naklejkach ostrzegawczych znajdują się zasady postępowania dla czynnika chłodniczego R290. Nie wolno usuwać naklejek ostrzegawczych.

Symbol	Znaczenie
	Ostrzeżenie przed substancjami grożącymi pożarem w połączeniu z czynnikiem chłodniczym R290.
	Zakaz ognia, otwartego światła i palenia.
	Informacja serwisowa, przeczytać instrukcję techniczną.

## 4 Obszar ochrony

### 4.1 Obszar ochrony

Produkt zawiera czynnik chłodniczy R290. Należy pamiętać, że ten czynnik chłodniczy ma większą gęstość niż powietrze. W razie nieszczelności wydostający się czynnik chłodniczy może zbierać się w pobliżu ziemi.

Czynnik chłodniczy nie może gromadzić się w sposób powodujący powstawanie niebezpiecznej, grożącej wybuchem, duszącej lub toksycznej atmosfery. Czynnik chłodniczy nie może przedostać się do wnętrza budynku przez jego otwory. Czynnik chłodniczy nie może gromadzić się w zagłębieniach.

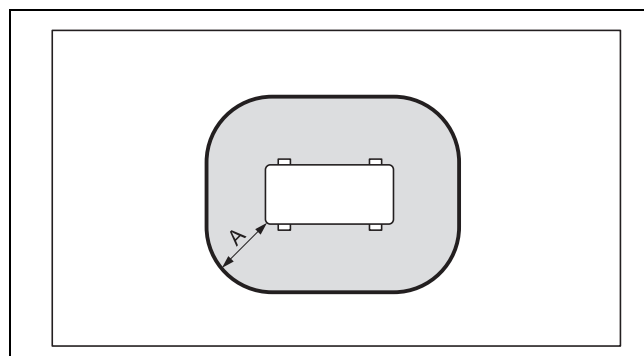
Wokół produktu wyznaczony jest obszar ochrony. W obszarze ochrony nie mogą się znajdować okna, drzwi, kanały oświetleniowe, wejścia do piwnicy, włazy, okna na dachu płaskim lub rury otworów wentylacyjnych.

W obszarze ochrony nie może być źródeł zapłonu, takich jak gniazda wtykowe, przełączniki oświetlenia, lampy, przełączniki elektryczne lub inne trwałe źródła zapłonu.

Obszar ochrony nie może obejmować sąsiednich działek ani publicznych terenów komunikacyjnych.

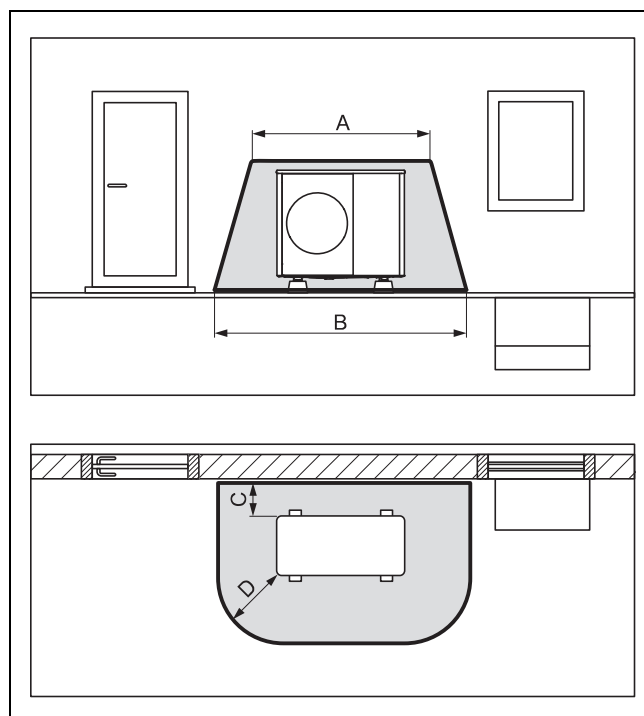
W obszarze ochrony nie wolno wprowadzać modyfikacji konstrukcyjnych, naruszających wymienione regulacje dla obszaru ochrony.

### 4.1.1 Obszar ochrony w przypadku ustawienia na ziemi na działce



A 1000 mm

### 4.1.2 Obszar ochrony w przypadku ustawienia na ziemi przed ścianą budynku



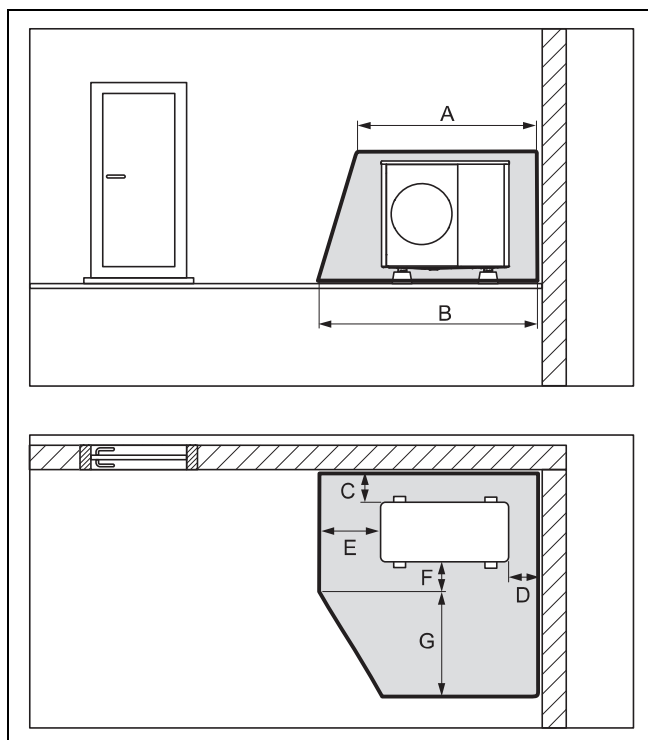
A 2100 mm

C 200 mm / 250 mm

B 3100 mm

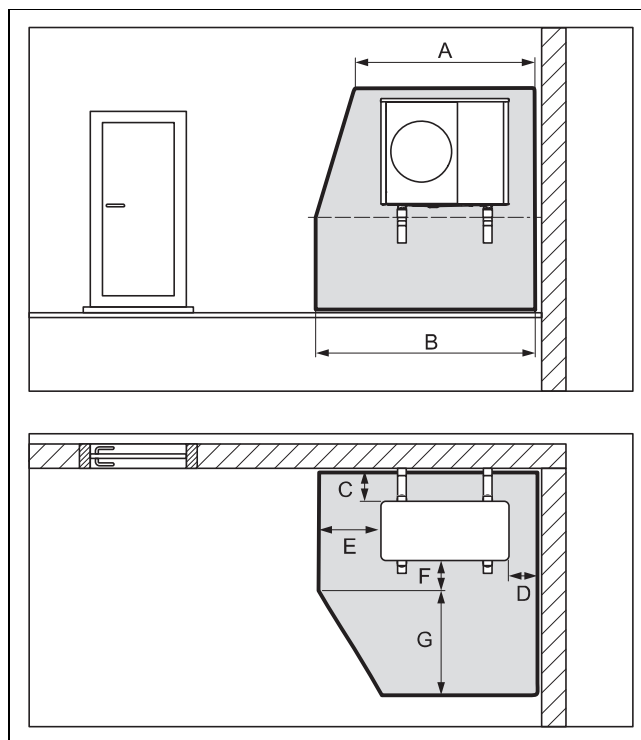
D 1000 mm

#### 4.1.3 Obszar ochrony w przypadku ustawienia na ziemi w narożniku budynku



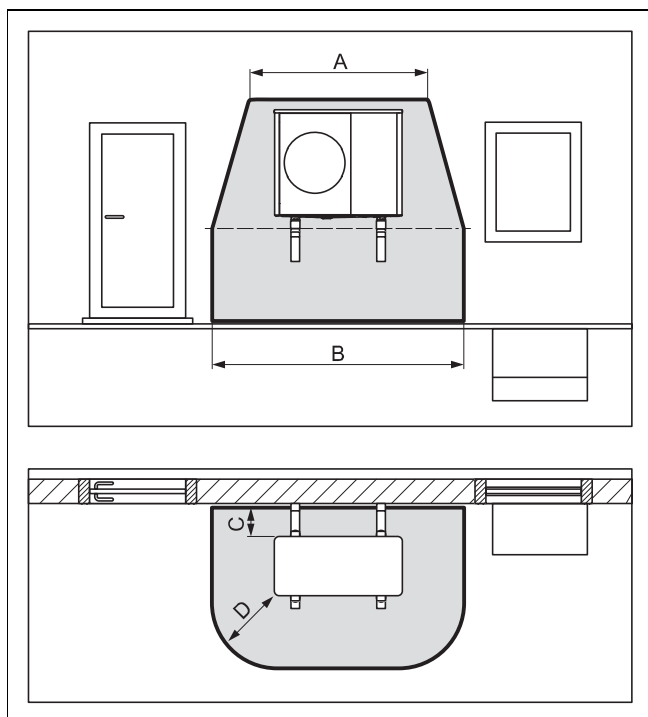
A	2100 mm	E	1000 mm
B	2600 mm	F	500 mm
C	200 mm / 250 mm	G	1800 mm
D	500 mm		

#### 4.1.5 Obszar ochrony w przypadku montażu na ścianie w narożniku budynku



A	2100 mm	E	1000 mm
B	2600 mm	F	500 mm
C	200 mm / 250 mm	G	1800 mm
D	500 mm		

#### 4.1.4 Obszar ochrony w przypadku montażu na ścianie przed ścianą budynku

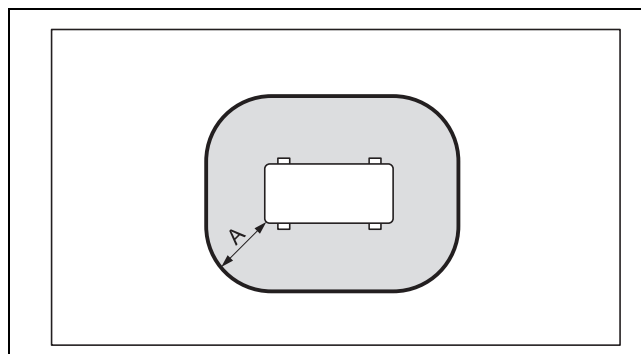


A	2100 mm	C	200 mm / 250 mm
B	3100 mm	D	1000 mm

Obszar ochrony pod produktem rozciąga się do podłogi.

Obszar ochrony pod produktem rozciąga się do podłogi.

#### 4.1.6 Obszar ochrony w przypadku montażu na dachu płaskim



A	1000 mm
---	---------

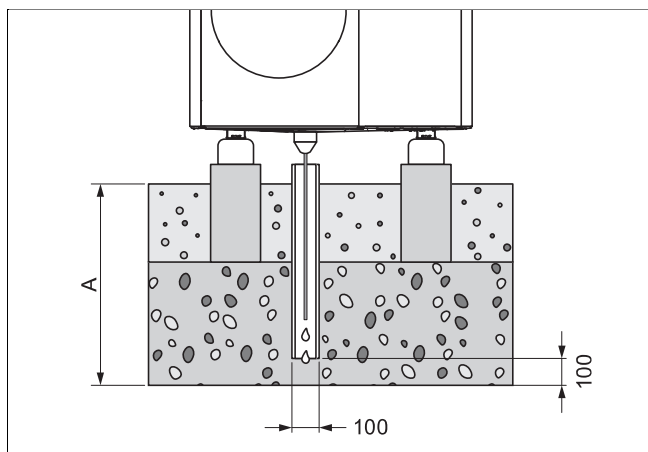
## 4.2 Wykonanie odpływu kondensatu

Powstający kondensat można wprowadzać do kanału ściekowego, studzienki pompowej lub studni chłonnej przez rynną deszczową, studzienkę ściekową, odpływ balkonowy lub dachowy. Otwarte studzienki ściekowe lub odpływy deszczowe w obszarze ochrony nie stwarzają zagrożenia dla bezpieczeństwa.

W przypadku wszystkich rodzajów instalacji należy zadbać, aby powstający kondensat był odprowadzany bez zamarzania.

### 4.2.1 Wykonanie odpływu kondensatu w ustawieniu na ziemi

W przypadku ustawienia na ziemi kondensat musi być odprowadzany przez rurę spustową do podłoża żwirowego, znajdującego się w obszarze zabezpieczonym przed mrozem.



Wymiar A wynosi dla regionu z przymrozkami przygrunto- wymi  $\geq 900$  mm, a dla regionu bez przymrozków przygrunto- wych  $\geq 600$  mm.

Rura spustowa musi kończyć się w odpowiednio dużym łóżu żwirowym, aby kondensat mógł swobodnie przeciekać.

Aby nie dopuścić do zamarznięcia kondensatu, grzałka elektryczna musi być wsunięta w rurę spustową przez lej odpływu kondensatu.

### 4.2.2 Wykonanie odpływu kondensatu w przypadku montażu ściennego

Podczas montażu ściennego kondensat może być odprowadzany do łoża żwirowego, ułożonego pod produktem.

Ewentualnie kondensat można podłączyć przez przewód odpływowy kondensatu do rynny deszczowej. W takiej sytuacji w zależności od warunków miejscowych należy stosować elektryczne ogrzewanie dodatkowe, aby nie dopuścić do zamarzania przewodu odpływowego kondensatu.

### 4.2.3 Wykonanie odpływu kondensatu w przypadku montażu na dachu płaskim

W przypadku montażu na dachu płaskim kondensat może być podłączony przez przewód odpływowy kondensatu do rynny deszczowej lub odpływu dachowego. W takiej sytuacji w zależności od warunków miejscowych należy stosować elektryczne ogrzewanie dodatkowe, aby nie dopuścić do zamarzania przewodu odpływowego kondensatu.

## 5 Eksploatacja

### 5.1 Włączanie produktu

- ▶ Włączyć w budynku wszystkie rozłączniki podłączone do produktu.

### 5.2 Obsługa produktu

Obsługa odbywa się przez regulator jednostki wewnętrznej (→ instrukcja obsługi jednostki wewnętrznej).

### 5.3 Zapewnienie ochrony przed zamarzaniem

1. Jeżeli nie ma systemu separacji zapewnianego przez ochronę przed zamarzaniem, należy zapewnić, aby produkt był i pozostał włączony.
2. Upewnić się, że w pobliżu kratki wlotu i wylotu powietrza nie nagromadził się śnieg.

### 5.4 Wyłączanie produktu

1. Wyłączyć w budynku wszystkie rozłączniki podłączone do produktu.
2. Należy pamiętać, że ochrona przed zamarzaniem nie jest zapewniona, jeżeli nie występuje system separacji zapewniany przez ochronę przed zamarzaniem.

## 6 Pielęgnacja i konserwacja

### 6.1 Nie zastawiać produktu

1. Usuwać regularnie gałęzie i liście nagromadzone wokół produktu.
2. Usuwać regularnie liście i brud na kratce napowietrzającej pod produktem.
3. Usuwać regularnie śnieg z kratki wlotu powietrza i z kratki wylotu powietrza.
4. Usuwać regularnie śnieg nagromadzony wokół produktu.

### 6.2 Czyszczenie produktu

1. Obudowę czyścić wyłącznie za pomocą wilgotnej szmatki oraz niewielkiej ilości mydła niezawierającego rozpuszczalników.
2. Nie stosować środków w aerozolu, środków rysujących powierzchnię, płynów do mycia naczyń ani środków czyszczących zawierających rozpuszczalniki lub chlor.

### 6.3 Przeprowadzenie konserwacji



#### Niebezpieczeństwo!

**Ryzyko obrażeń ciała oraz strat materialnych wskutek zaniedbania lub nieprawidłowego przeprowadzenia konserwacji lub napraw!**

Zaniedbanie lub nieprawidłowe przeprowadzenie konserwacji lub napraw może spowodować obrażenia ciała oraz uszkodzenia produktu.

- ▶ Nie podejmować prób samodzielnego przeprowadzenia prac konserwacyjnych lub napraw przy produkcie.

- ▶ Tego rodzaju prace należy zawsze zlecać autoryzowanemu instalatorowi. Zalecamy zawarcie umowy serwisowej.

## 7 Rozwiązywanie problemów

### 7.1 Usuwanie usterek

- ▶ Po zauważeniu wycieków na produkcie nie trzeba nic robić. Takie zjawisko może powstawać w trakcie roztopiania.
- ▶ Jeżeli produkt się nie uruchamia, należy sprawdzić, czy przerwane zostało zasilanie. Włączyć w razie potrzeby w budynku wszystkie rozłączniki podłączone do produktu.
- ▶ Zwrócić się do instalatora, jeżeli opisane działanie nie daje efektu.

## 8 Wyłączenie z eksploatacji

### 8.1 Okresowe wyłączenie produktu

1. Wyłączyć w budynku wszystkie rozłączniki podłączone do produktu.
2. Chronić instalację grzewczą przed mrozem.

### 8.2 Ostateczne wyłączenie produktu z eksploatacji

- ▶ Zlecić instalatorowi ostateczne wyłączenie produktu z eksploatacji.

## 9 Recykling i usuwanie odpadów

- ▶ Utylizację opakowania zlecić instalatorowi, który zainstalował produkt.



■ Jeśli produkt jest oznaczony tym znakiem:

- ▶ W tym przypadku nie wolno utylizować produktu z odpadami domowymi.
- ▶ Produkt należy natomiast przekazać do punktu zbiórki starych urządzeń elektrycznych i elektronicznych.



■ Jeżeli produkt zawiera baterie, które są oznaczone tym znakiem, to jest to sygnał, że baterie mogą zawierać substancje zagrażające zdrowiu i środowisku.

- ▶ W takiej sytuacji należy utylizować baterie w punkcie zbiórki baterii.

## 9.1 Utylizacja czynnika chłodniczego

W produkcie wlany jest czynnik chłodniczy R290.

- ▶ Czynnik chłodniczy może utylizować tylko autoryzowany instalator.
- ▶ Należy przestrzegać ogólnych wskazówek bezpieczeństwa.

## 10 Gwarancja i serwis

### 10.1 Gwarancja

Informacje o gwarancji producenta są podane w Country specifics.

### 10.2 Serwis techniczny

Dane kontaktowe naszego serwisu podane są w Country specifics.

# Instrukcja instalacji i konserwacji

## Spis treści

<b>1</b>	<b>Bezpieczeństwo</b> .....	<b>104</b>	<b>7</b>	<b>Instalacja elektryczna</b> .....	<b>121</b>
1.1	Ostrzeżenia związane z wykonywanymi czynnościami .....	104	7.1	Przygotowanie instalacji elektrycznej .....	121
1.2	Użytkowanie zgodne z przeznaczeniem .....	104	7.2	Wymagania dotyczące jakości napięcia sieciowego .....	122
1.3	Ogólne informacje na temat bezpieczeństwa ....	104	7.3	Wymagania dotyczące komponentów elektrycznych .....	122
1.4	Przepisy (dyrektywy, ustawy, normy) .....	106	7.4	Wyłącznik elektryczny.....	122
<b>2</b>	<b>Wskazówki dotyczące dokumentacji</b> .....	<b>107</b>	7.5	Instalowanie komponentów funkcji blokady zakładu energetycznego.....	122
2.1	Dokumenty.....	107	7.6	Demontaż pokrycia przyłączy elektrycznych .....	122
2.2	Zakres stosowalności instrukcji .....	107	7.7	Zdejmowanie izolacji z przewodu elektrycznego.....	122
2.3	Informacje uzupełniające .....	107	7.8	Podłączenie zasilania elektrycznego, 1~/230V .....	122
<b>3</b>	<b>Opis produktu</b> .....	<b>107</b>	7.9	Podłączenie zasilania elektrycznego, 3~/400V .....	123
3.1	System pompy ciepła.....	107	7.10	Podłączanie przewodu eBUS .....	124
3.2	Opis produktu .....	107	7.11	Podłączanie maksymalnego termostatu .....	124
3.3	Sposób działania pompy ciepła .....	107	7.12	Podłączanie osprzętu .....	124
3.4	Budowa produktu.....	108	7.13	Montaż pokrycia przyłączy elektrycznych.....	124
3.5	Dane na tabliczce znamionowej .....	109	<b>8</b>	<b>Uruchamianie</b> .....	<b>124</b>
3.6	Naklejka ostrzegawcza .....	110	8.1	Kontrole przed włączeniem .....	124
3.7	Oznaczenie CE.....	110	8.2	Włączanie produktu .....	124
3.8	Warunki graniczne .....	110	8.3	Sprawdzenie i uzdatnianie wody grzewczej/ wody napełniającej i uzupełniającej.....	124
3.9	Tryb rozmrażania.....	111	8.4	Napełnianie i odpowietrzanie obiegu grzewczego.....	126
3.10	Urządzenia zabezpieczające .....	111	8.5	Dostępne dyspozycyjne ciśnienie tłoczenia .....	126
<b>4</b>	<b>Obszar ochrony</b> .....	<b>111</b>	<b>9</b>	<b>Przekazanie użytkownikowi</b> .....	<b>126</b>
4.1	Obszar ochrony .....	111	9.1	Przeszkolenie użytkownika.....	126
4.2	Wykonanie odpływu kondensatu .....	113	<b>10</b>	<b>Rozwiązywanie problemów</b> .....	<b>126</b>
<b>5</b>	<b>Montaż</b> .....	<b>114</b>	10.1	Komunikaty usterek .....	126
5.1	Sprawdzanie zakresu dostawy .....	114	10.2	Inne zakłócenia działania .....	126
5.2	Transport produktu .....	114	<b>11</b>	<b>Przegląd i konserwacja</b> .....	<b>127</b>
5.3	Wymiary .....	114	11.1	Przygotowanie do przeglądu i konserwacji.....	127
5.4	Zachowanie najmniejszych odległości.....	115	11.2	Przestrzeganie planu pracy i okresów .....	127
5.5	Warunki rodzaju montażu .....	116	11.3	Zamawianie części zamiennych .....	127
5.6	Wybór miejsca ustawienia .....	116	11.4	Przeprowadzanie prac konserwacyjnych .....	127
5.7	Przygotowanie do montażu i instalacji.....	117	11.5	Kończenie przeglądu i konserwacji .....	129
5.8	Wykonywanie fundamentu .....	117	<b>12</b>	<b>Naprawa i serwis</b> .....	<b>129</b>
5.9	Zapewnienie bezpieczeństwa podczas pracy .....	117	12.1	Przygotowanie prac naprawczych i serwisowych w obiegu czynnika chłodniczego.....	129
5.10	Ustawianie produktu .....	118	12.2	Usuwanie czynnika chłodniczego z produktu ....	129
5.11	Montaż/demontaż elementów obudowy .....	118	12.3	Demontaż komponentu obiegu czynnika chłodniczego.....	130
<b>6</b>	<b>Podłączenie hydrauliczne</b> .....	<b>120</b>	12.4	Montaż komponentu obiegu czynnika chłodniczego.....	130
6.1	Rodzaj instalacji podłączenia bezpośredniego lub systemu separacji .....	120	12.5	Napełnianie produktu czynnikiem chłodniczym .....	130
6.2	Zapewnienie minimalnej ilości wody obiegowej.....	120	12.6	Kończenie naprawy i pracy serwisowej .....	131
6.3	Wymagania dotyczące komponentów hydraulicznych .....	120	<b>13</b>	<b>Wyłączenie z eksploatacji</b> .....	<b>131</b>
6.4	Przygotowanie instalacji hydraulicznej .....	120	13.1	Okresowe wyłączenie produktu .....	131
6.5	Układanie przewodów rurowych do produktu ....	120	13.2	Ostateczne wyłączenie produktu z eksploatacji .....	131
6.6	Podłączanie przewodów rurowych do produktu.....	121			
6.7	Kończenie instalacji hydraulicznej .....	121			
6.8	Opcja: podłączanie produktu do basenu .....	121			

<b>14</b>	<b>Recykling i usuwanie odpadów .....</b>	<b>131</b>
14.1	Usuwanie opakowania .....	131
14.2	Utylizacja czynnika chłodniczego .....	131
<b>15</b>	<b>Serwis techniczny .....</b>	<b>131</b>
15.1	Serwis techniczny .....	131
<b>Załącznik</b>	<b>.....</b>	<b>132</b>
<b>A</b>	<b>Schemat działania.....</b>	<b>132</b>
<b>B</b>	<b>Urządzenia zabezpieczające .....</b>	<b>133</b>
<b>C</b>	<b>Schemat połączeń .....</b>	<b>134</b>
C.1	Schemat połączeń, zasilanie elektryczne, 1~/230V .....	134
C.2	Schemat połączeń, zasilanie elektryczne, 3~/400V .....	135
C.3	Schemat połączeń, czujniki i podzespoły .....	136
<b>D</b>	<b>Prace przeglądowo-konserwacyjne .....</b>	<b>137</b>
<b>E</b>	<b>Dane techniczne .....</b>	<b>137</b>
<b>Indeks</b>	<b>.....</b>	<b>140</b>



# 1 Bezpieczeństwo

## 1.1 Ostrzeżenia związane z wykonywanymi czynnościami

### Klasyfikacja ostrzeżeń dotyczących wykonywanych czynności

Ostrzeżenia dotyczące wykonywanych czynności są opatrzone następującymi znakami ostrzegawczymi i słowami ostrzegawczymi w zależności od wagi potencjalnego niebezpieczeństwa:

#### Znaki ostrzegawcze i słowa ostrzegawcze



##### Niebezpieczeństwo!

Bezpośrednie zagrożenie życia lub niebezpieczeństwo odniesienia poważnych obrażeń ciała



##### Niebezpieczeństwo!

Niebezpieczeństwo porażenia prądem



##### Ostrzeżenie!

Niebezpieczeństwo lekkich obrażeń ciała



##### Ostrożnie!

Ryzyko strat materialnych lub zanieczyszczenia środowiska naturalnego

## 1.2 Użytkowanie zgodne z przeznaczeniem

W przypadku niefachowego lub niezgodnego z przeznaczeniem zastosowania, mogą wystąpić niebezpieczeństwa dla zdrowia i życia użytkownika lub osób trzecich bądź zakłócenia działania produktu i inne szkody materialne.

Produkt jest jednostką zewnętrzną pompy ciepła powietrza i wody o konstrukcji Monoblock.

Produkt wykorzystuje powietrze zewnętrzne jako źródło ciepła i może być stosowany do ogrzewania budynku mieszkalnego oraz do podgrzewania ciepłej wody.

Powietrze wydostające się z produktu musi mieć możliwość swobodnego odpływu i nie może być używane do innych celów.

Produkt jest przeznaczony wyłącznie do ustawienia na zewnątrz.

Produkt jest przeznaczony wyłącznie do użytku domowego.

Użytkowanie zgodne z przeznaczeniem obejmuje

- przestrzeganie dołączonych instrukcji obsługi, instalacji i konserwacji produktu oraz wszystkich innych podzespołów układu
- instalację i montaż w sposób zgodny z dopuszczeniem do eksploatacji produktu i systemu
- przestrzeganie wszystkich warunków przeglądów i konserwacji wyszczególnionych w instrukcjach.

Zastosowanie zgodne z przeznaczeniem obejmuje ponadto instalację zgodnie z kodem IP.

Zastosowanie inne od opisanego w niniejszej instrukcji lub wykraczające poza opisany zakres jest niezgodne z przeznaczeniem. Niezgodne z przeznaczeniem jest również każde bezpośrednie zastosowanie w celach komercyjnych lub przemysłowych.

#### Uwaga!

Zabrania się wszelkiego użytkowania niezgodnego z przeznaczeniem.

## 1.3 Ogólne informacje na temat bezpieczeństwa

### 1.3.1 Niebezpieczeństwo związane z niewystarczającymi kwalifikacjami

Poniższe prace mogą wykonywać tylko instalatorzy posiadające odpowiednie kwalifikacje:


- Montaż
- Demontaż
- Instalacja
- Uruchomienie
- Przegląd i konserwacja
- Naprawa
- Wycofanie z eksploatacji
- ▶ Postępować zgodnie z aktualnym stanem techniki.

#### Zakres stosowalności: Rosja

Instalator musi być upoważniony przez Vaillant Group Rosja.

### 1.3.2 Niebezpieczeństwo z powodu niedostatecznych kwalifikacji do czynnika chłodniczego R290

Każda czynność wymagająca otwarcia urządzenia może być wykonywana tylko przez



wykwalifikowane osoby, znające szczególne właściwości i niebezpieczeństwa czynnika chłodniczego R290.

Do prac przy obiegu czynnika chłodniczego konieczna jest ponadto właściwa wiedza specjalistyczne z zakresu techniki chłodzenia odpowiednia do lokalnego prawa. Obejmuje ona również specjalistyczną wiedzę fachową z zakresu użytkowania palnych czynników chłodniczych, odpowiednich narzędzi i wymaganego wyposażenia ochronnego.

- ▶ Przestrzegać odpowiedniego lokalnego prawa i przepisów.

### 1.3.3 Niebezpieczeństwo porażenia prądem

W przypadku dotknięcia podzespołów będących pod napięciem, występuje niebezpieczeństwo porażenia prądem.

Zanim rozpocznie się pracę przy produkcie:


- ▶ Odłączyć produkt od napięcia przez wyłączenie zasilania elektrycznego na wszystkich biegunach (wyłącznik elektryczny kategorii przepięciowej III dla pełnego odłączenia, np. bezpiecznik lub wyłącznik zabezpieczenia linii).
- ▶ Zabezpieczyć przed ponownym włączeniem.
- ▶ Odczekać co najmniej 3 minuty, aż rozładują się kondensatory.
- ▶ Sprawdzić skuteczność odłączenia od napięcia.

### 1.3.4 Zagrożenie życia z powodu pożaru lub wybuchu w przypadku nieszczelności w obiegu czynnika chłodniczego

Produkt zawiera palny czynnik chłodniczy R290. W przypadku nieszczelności wyciekający czynnik chłodniczy może tworzyć atmosferę palną z powodu mieszania z powietrzem. Występuje zagrożenie pożarem i wybuchem.

W pobliżu produktu wyznaczony jest obszar ochrony. Patrz rozdział „Obszar ochrony”.

- ▶ Przed rozpoczęciem pracy z otwartym produktem należy przy użyciu detektora wycieków gazu upewnić się, że nie ma nieszczelności.
- ▶ Detektor wycieków gazu nie może być źródłem zapłonu. Detektor wycieków gazu musi być skalibrowany na czynnik chłodniczy R290 i ustawiony na  $\leq 25\%$  dolnej granicy wybuchowości.

- 
- ▶ Nie zbliżać żadnych źródeł zapłonu do obszaru ochrony. W szczególności otwartych płomieni, gorących powierzchni o temperaturze ponad  $370^{\circ}\text{C}$ , urządzeń elektrycznych lub narzędzi ze źródłami zapłonu, doładowań statycznych.

### 1.3.5 Zagrożenie życia z powodu pożaru lub wybuchu podczas usuwania czynnika chłodniczego

Produkt zawiera palny czynnik chłodniczy R290. Czynnik chłodniczy zmieszany z powietrzem może tworzyć atmosferę palną. Występuje zagrożenie pożarem i wybuchem.

- ▶ Prace mogą wykonywać tylko osoby znające sposób postępowania z czynnikiem chłodniczym R290.
- ▶ Nosić środki ochrony indywidualnej i mieć przy sobie gaśnicę.
- ▶ Stosować tylko narzędzia i urządzenia dopuszczone do czynnika chłodniczego R290 oraz znajdujące się w nienagannym stanie.
- ▶ Upewnić się, że do obiegu czynnika chłodniczego, narzędzi przewodzących czynnik chłodniczy lub urządzeń bądź do butli z czynnikiem chłodniczym nie dostanie się powietrze.
- ▶ Pamiętać, że czynnik chłodniczy R290 nie może być wprowadzany do kanalizacji.

### 1.3.6 Zagrożenie życia wskutek braku urządzeń zabezpieczających

Schematy zawarte w niniejszym dokumencie nie zawierają wszystkich urządzeń zabezpieczających potrzebnych do fachowej instalacji.

- ▶ Zamontować w instalacji niezbędne urządzenia zabezpieczające.
- ▶ Przestrzegać obowiązujących krajowych i międzynarodowych ustaw, norm i dyrektyw.

### 1.3.7 Niebezpieczeństwo oparzeń, poparzeń i zamarznięcia z powodu gorących i zimnych części

Na niektórych częściach, w szczególności na nieizolowanych przewodach rurowych, występuje niebezpieczeństwo oparzeń i odmrożeń.

- ▶ Prace można przeprowadzać przy częściach dopiero, gdy osiągną temperaturę otoczenia.



#### **1.4 Przepisy (dyrektywy, ustawy, normy)**

- ▶ Przestrzegać krajowych przepisów, norm, dyrektyw, rozporządzeń i ustaw.



## 2 Wskazówki dotyczące dokumentacji

### 2.1 Dokumenty

- ▶ Bezwzględnie przestrzegać wszystkich instrukcji obsługi i instalacji dołączonych do podzespołów układu.
- ▶ Należy przekazać niniejszą instrukcję oraz wszystkie dołączone dokumenty użytkownikowi instalacji.

### 2.2 Zakres stosowalności instrukcji

Niniejsza instrukcja dotyczy wyłącznie:

Produkt
VWL 105/6 A 230V
VWL 105/6 A
VWL 125/6 A 230V
VWL 125/6 A

### 2.3 Informacje uzupełniające

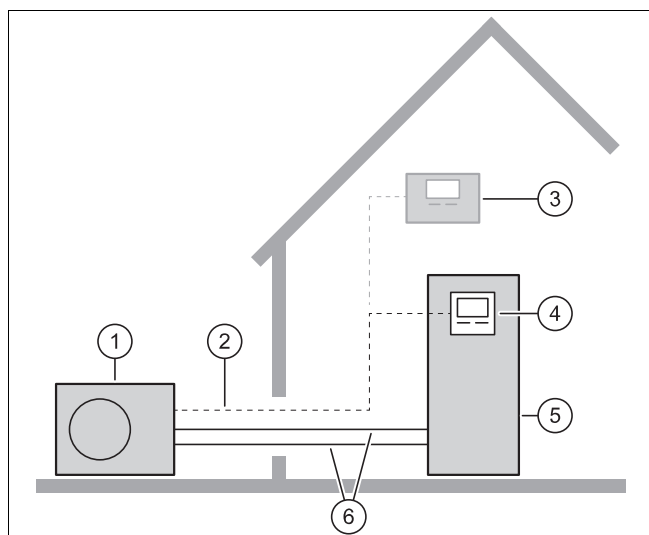


- ▶ Zeskanuj wyświetlony kod smartfonem, aby uzyskać dodatkowe informacje.
  - ◁ Nastąpi przejście do filmów wideo dotyczących instalacji.

## 3 Opis produktu

### 3.1 System pompy ciepła

Budowa typowego systemu pomp ciepła z technologią Monoblock:



- |   |                      |   |   |
|---|----------------------|---|---|
| 1 | Jednostka zewnętrzna | 4 | Regulator jednostki wewnętrznej           |
| 2 | Przewód eBUS         | 5 | Jednostka wewnętrzna z zasobnikiem c.w.u. |
| 3 | Regulator systemu    | 6 | Obieg grzewczy                            |

### 3.2 Opis produktu

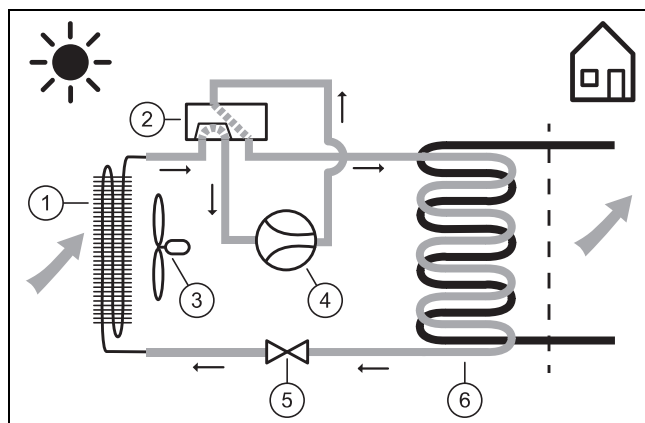
Produkt jest jednostką zewnętrzną pompy ciepła powietrza i wody z technologią Monoblock.

### 3.3 Sposób działania pompy ciepła

Pompa ciepła jest wyposażona w zamknięty obieg czynnika chłodniczego w którym cyркуluje czynnik chłodniczy.

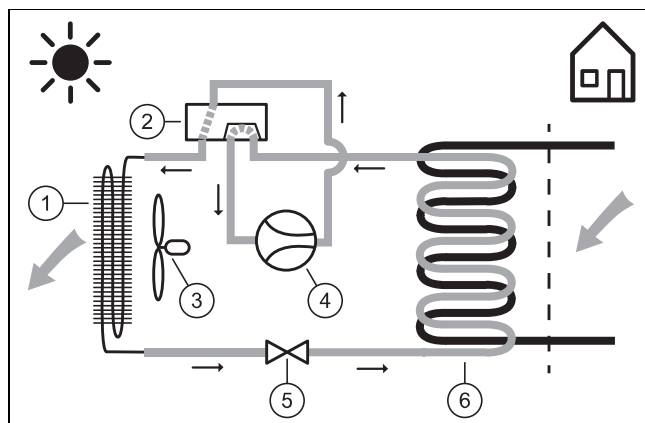
Przez cykliczne parowanie, sprężanie, skraplanie i rozprężanie w trybie ogrzewania z otoczenia pobierana jest energia cieplna i oddawana do budynku. W trybie chłodzenia z budynku pobierana jest energia cieplna i oddawana do otoczenia.

#### 3.3.1 Zasada działania w trybie ogrzewania



- |   |                               |   |                 |
|---|-------------------------------|---|-----------------|
| 1 | Parowacz                      | 4 | Sprężarka       |
| 2 | Zawór 4-drogowy przełączający | 5 | Zawór rozprężny |
| 3 | Wentylator                    | 6 | Skraplacz       |

#### 3.3.2 Zasad działania w trybie chłodzenia



- |   |                               |   |                 |
|---|-------------------------------|---|-----------------|
| 1 | Skraplacz                     | 4 | Sprężarka       |
| 2 | Zawór 4-drogowy przełączający | 5 | Zawór rozprężny |
| 3 | Wentylator                    | 6 | Parowacz        |

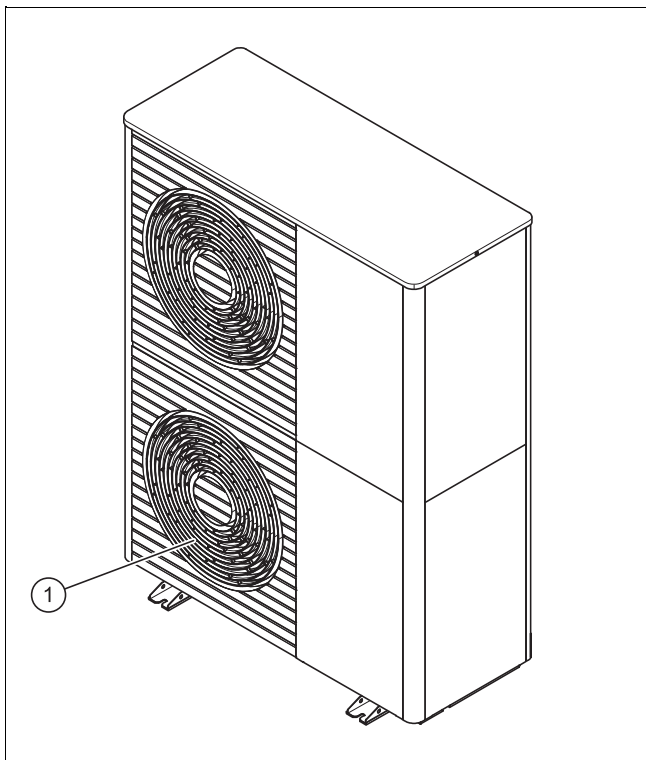
#### 3.3.3 Cicha praca

Dla produktu można aktywować tryb cichej pracy.

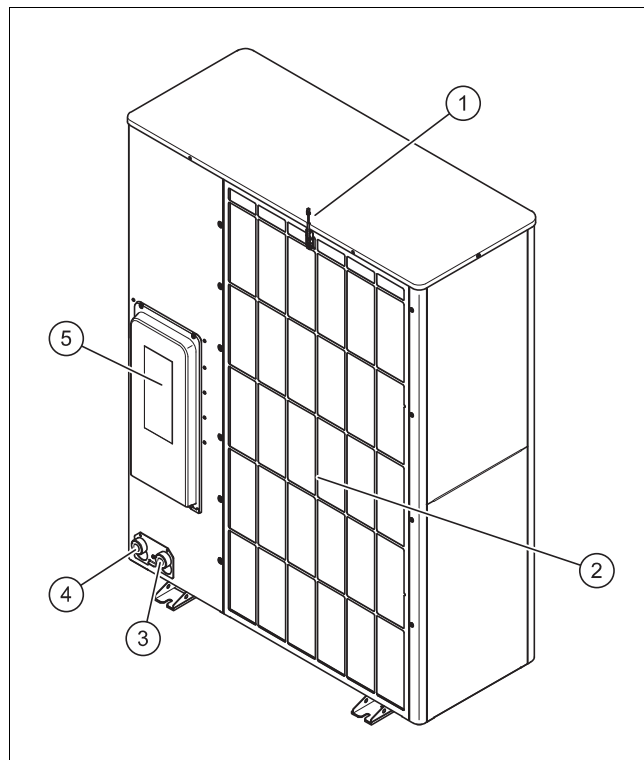
W trybie cichym produkt pracuje ciszej niż w trybie pracy normalnej. Uzyskuje się to dzięki ograniczonej liczbie obrotów sprężarki i dostosowanej liczbie obrotów wentylatora.

### 3.4 Budowa produktu

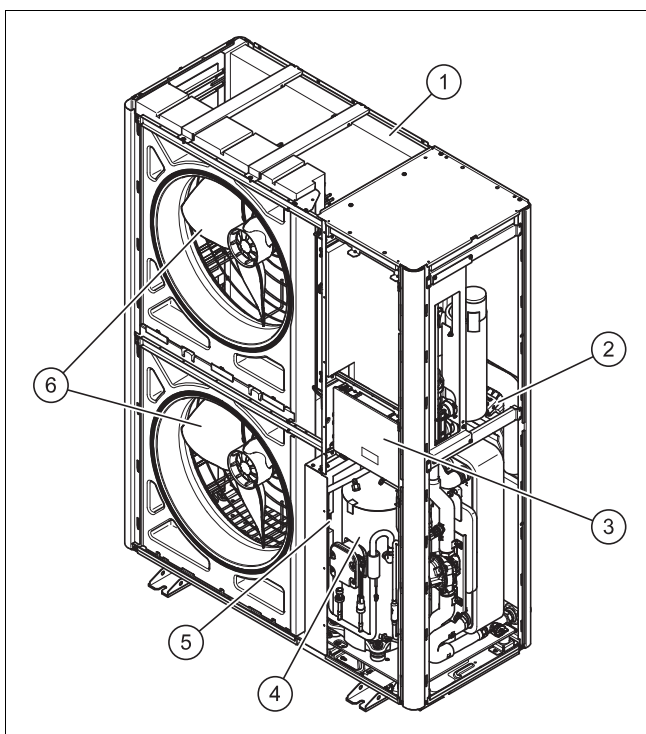
#### 3.4.1 Urządzenie



1 Kratka wylotowa powietrza

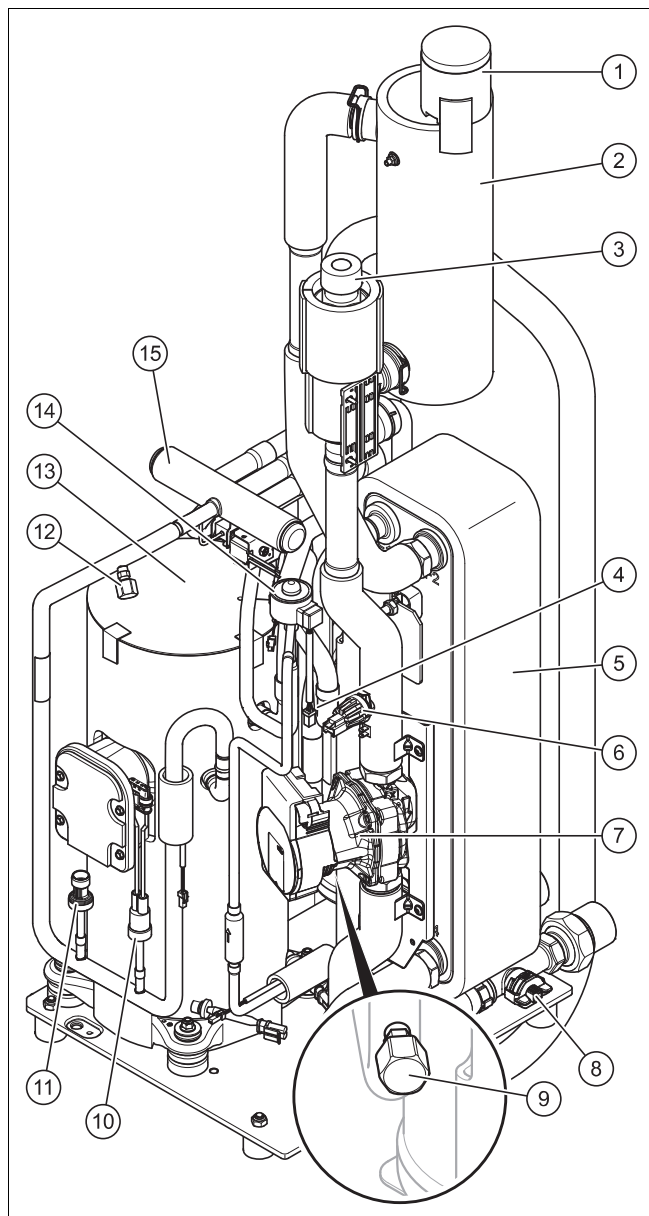


1	Czujnik temperatury na wlocie powietrza	4	Przyłącze do powrotu obiegu grzewczego
2	Kratka wlotowa powietrza	5	Ośłona przyłączy elektrycznych
3	Przyłącze do zasilania obiegu grzewczego		

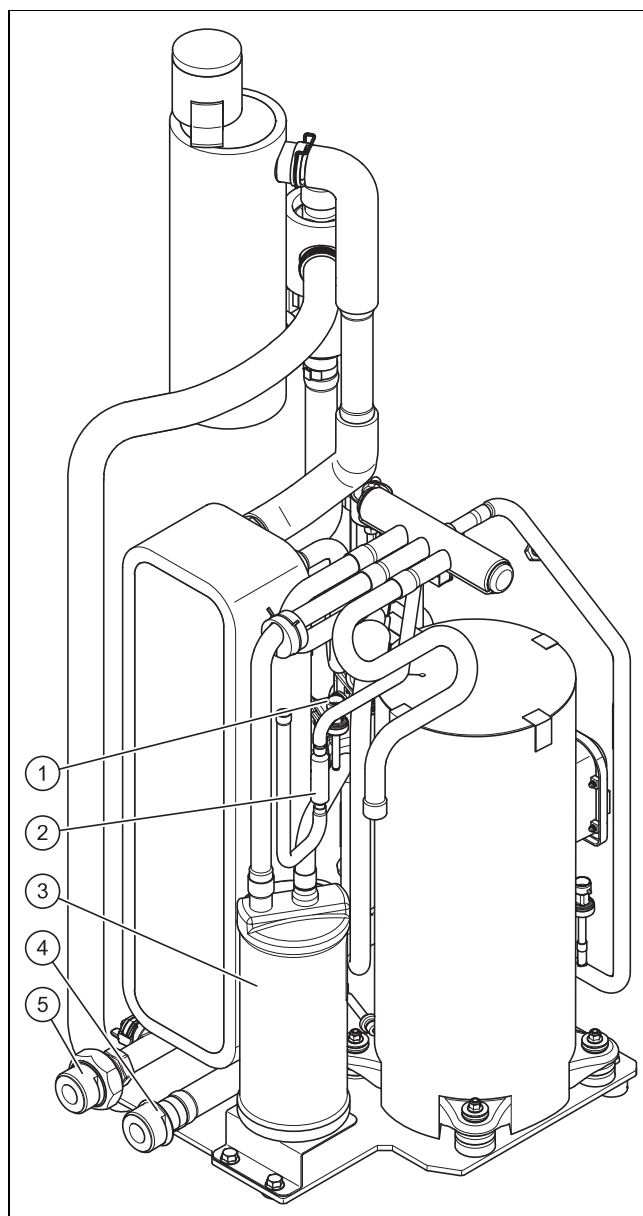


1	Parowacz	4	Podzespół sprężarki
2	Płytkę elektroniczną INSTALLER BOARD	5	Zespół konstrukcyjny INVERTER
3	Płytkę elektroniczną HMU	6	Wentylator

### 3.4.2 Podzespół sprężarki



- |   |   |    |  |
|---|---|----|--|
| 1 | Automatyczny odpowietrznik                            | 10 | Czujnik kontrolny ciśnienia w zakresie wysokiego ciśnienia |
| 2 | Separator   | 11 | Czujnik ciśnienia w zakresie wysokiego ciśnienia           |
| 3 | Zawór bezpieczeństwa                                  | 12 | Przyłącze konserwacyjne w zakresie wysokiego ciśnienia     |
| 4 | Filtr   | 13 | Sprężarka  |
| 5 | Skraplacz   | 14 | Elektroniczny zawór rozprężny                              |
| 6 | Czujnik ciśnienia w obiegu grzewczym                  | 15 | Zawór 4-drogowy przełączający                              |
| 7 | Pompa obiegu grzewczego                               |    |  |
| 8 | Czujnik przepływu                                     |    |  |
| 9 | Przyłącze konserwacyjne w zakresie niskiego ciśnienia |    |  |





- |   |   |   |  |
|---|---|---|--|
| 1 | Czujnik ciśnienia w obszarze niskiego ciśnienia | 3 | Kolektor czynnika chłodniczego           |
| 2 | Filtr   | 4 | Przyłącze do zasilania obiegu grzewczego |
|   |   | 5 | Przyłącze do powrotu obiegu grzewczego   |

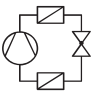


### 3.5 Dane na tabliczce znamionowej

Tabliczka znamionowa znajduje się na prawej zewnętrznej stronie produktu.

Druga tabliczka znamionowa znajduje się we wnętrzu produktu. Widać, kiedy obudowa górna zostanie zdemonstrowana.




Dane	Znaczenie
Nr seryjny	Jednoznaczny numer identyfikacyjny urządzenia
VWL ...	Nazewnictwo
IP	Klasa ochrony
	Sprężarka
	Regulator
P max	Moc znamionowa, maksymalna



Dane	Znaczenie
I max	Prąd nominalny, maksymalny
I	Prąd rozruchowy
MPa (bar)	Dozwolone ciśnienie robocze
	Obieg czynnika chłodniczego
R290	Rodzaj czynnika chłodzącego
GWP	Global Warming Potential
kg	Ilość napełnienia
t CO <sub>2</sub>	Ekwiwalent CO <sub>2</sub>
Ax/Wxx	Temperatura powietrza na wlocie x°C i temperatura wody grzewczej na zasilaniu xx°C
COP / 	Współczynnik efektywności / tryb ogrzewania
EER / 	Stopień skuteczności energii / tryb chłodzenia

### 3.6 Naklejka ostrzegawcza

Na produkcie umieszczono w wielu miejscach naklejki ostrzegawcze istotne z punktu widzenia bezpieczeństwa. Na naklejkach ostrzegawczych znajdują się zasady postępowania dla czynnika chłodniczego R290. Nie wolno usuwać naklejek ostrzegawczych.

Symbol	Znaczenie
	Ostrzeżenie przed substancjami groźącymi pożarem w połączeniu z czynnikiem chłodniczym R290.
	Zakaz ognia, otwartego światła i palenia.
	Informacja serwisowa, przeczytać instrukcję techniczną.

### 3.7 Oznaczenie CE



Oznaczenie CE informuje o tym, że zgodnie z deklaracją zgodności produkt spełnia podstawowe wymogi odnośnych dyrektyw.

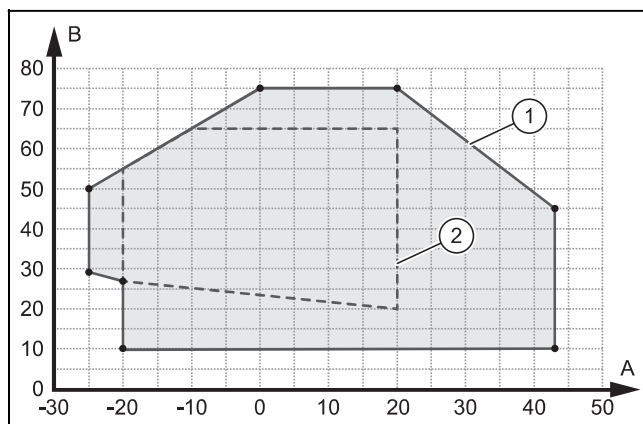
Deklaracja zgodności jest dostępna do wglądu u producenta.

### 3.8 Warunki graniczne

Produkt działa w zakresie między minimalną i maksymalną temperaturą zewnętrzną. Te temperatury zewnętrzne określają warunki graniczne dla trybu ogrzewania, przygotowania ciepłej wody i chłodzenia. Eksploatacja poza warunkami granicznymi powoduje wyłączenie produktu.

#### 3.8.1 Warunki graniczne, tryb ogrzewania

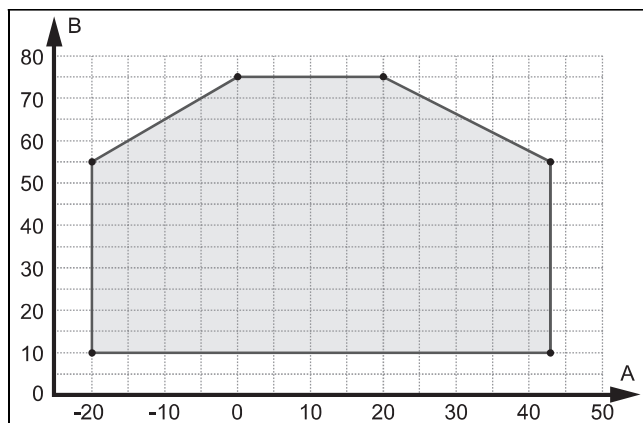
W trybie ogrzewania produkt działa w temperaturach zewnętrznych od -25°C do 43°C.



A	Temp. zewnątrz.	1	Warunki graniczne, tryb ogrzewania
B	Temperatura wody grzewczej	2	Zakres zastosowania, na podstawie EN 14511

#### 3.8.2 Warunki graniczne, podgrzewanie ciepłej wody

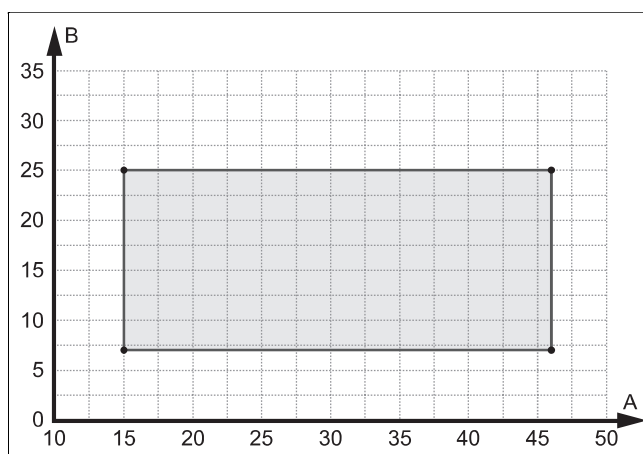
W trybie podgrzewania ciepłej wody produkt działa w temperaturach zewnętrznych od -20°C do 43°C.



A	Temp. zewnątrz.	B	Temperatura wody grzewczej
---	-----------------	---	----------------------------

#### 3.8.3 Warunki graniczne, tryb chłodzenia

W trybie chłodzenia produkt działa w temperaturach zewnętrznych od 15°C do 46°C.



A	Temp. zewnątrz.	B	Temperatura wody grzewczej
---	-----------------	---	----------------------------

### 3.9 Tryb rozmrażania

W przypadku temperatur zewnętrznych poniżej 5°C woda roztopowa może zamarznąć na płytach parowacza i utworzyć szron. Osronienie zostanie rozpoznane automatycznie i będzie automatycznie roztopiane w ustalonych okresach.

Roztopianie odbywa się przez zmianę kierunku obiegu czynnika chłodniczego w trakcie eksploatacji pompy ciepła. Potrzebna do tego energia cieplna jest pobierana z instalacji grzewczej.

Prawidłowy tryb rozmrażania jest możliwy tylko wtedy, gdy w instalacji grzewczej cyrkuluje minimalna ilość wody grzewczej:

Produkt	Aktywna dodatkowa instalacja grzewcza, temperatura wody grzewczej > 25°C	Nieaktywna dodatkowa instalacja grzewcza, temperatura wody grzewczej > 15°C
VWL 35/6 i VWL 55/6	15 litrów	40 litrów
VWL 65/6 i VWL 75/6	20 litrów	55 litrów
VWL 105/6 i VWL 125/6	45 litrów	150 litrów

### 3.10 Urządzenia zabezpieczające

Produkt jest wyposażony w techniczne urządzenia zabezpieczające. Patrz grafika Urządzenia zabezpieczające w załączniku.

Jeśli ciśnienie w obiegu czynnika chłodniczego przekroczy ciśnienie maksymalne 3,15 MPa (31,5 bar), czujnik kontroli ciśnienia tymczasowo wyłączy produkt. Po czasie oczekiwania nastąpi ponowna próba uruchomienia. Po trzech kolejnych nieudanych próbach uruchomienia pojawi się komunikat o błędzie.

Jeśli produkt jest wyłączony, przy temperaturze wylotowej sprężarki 7 °C włącza się instalacja grzewcza karteru sprężarki, aby nie dopuścić do możliwych uszkodzeń podczas ponownego włączenia.

Jeśli temperatura wlotowa sprężarki i temperatura wylotowa sprężarki jest niższa niż -15°C, sprężarka nie uruchomi się.

Jeżeli zmierzona temperatura na wyjściu sprężarki jest wyższa niż dozwolona temperatura, sprężarka zostanie wyłączona. Dozwolona temperatura jest uzależniona od temperatury parowania i skraplania.

Ciśnienie w obiegu grzewczym jest nadzorowane przez czujnik ciśnienia. Jeżeli ciśnienie spadnie poniżej 0,5 bara, nastąpi wyłączenie zakłóceniu. Jeżeli ciśnienie wzrośnie powyżej 0,7 bara, zakłócenie działania zostanie zresetowane.

Ciśnienie w obiegu grzewczym jest zabezpieczane przez zawór bezpieczeństwa. Odciążenie następuje przy 2,5 barach.

Produkt jest wyposażony w szybki odpowietrznik. Nie może być on zamknięty.

Ilość wody obiegowej obiegu grzewczego jest nadzorowane przez czujnik przepływu. Jeżeli w przypadku zapotrzebowania na ciepło przy pracującej pompie obiegowej nie zostanie rozpoznany przepływ, sprężarka nie uruchomi się.

Jeśli temperatura wody grzewczej spadnie poniżej 4°C, automatycznie aktywuje się funkcja ochrony przed zamrażaniem poprzez uruchomienie pompy obiegu grzewczego.

## 4 Obszar ochrony

### 4.1 Obszar ochrony

Produkt zawiera czynnik chłodniczy R290. Należy pamiętać, że ten czynnik chłodniczy ma większą gęstość niż powietrze. W razie nieszczelności wydostający się czynnik chłodniczy może zbierać się w pobliżu ziemi.

Czynnik chłodniczy nie może gromadzić się w sposób powodujący powstawanie niebezpiecznej, grożącej wybuchem, duszącej lub toksycznej atmosfery. Czynnik chłodniczy nie może przedostać się do wnętrza budynku przez jego otwory. Czynnik chłodniczy nie może gromadzić się w zagłębieniach.

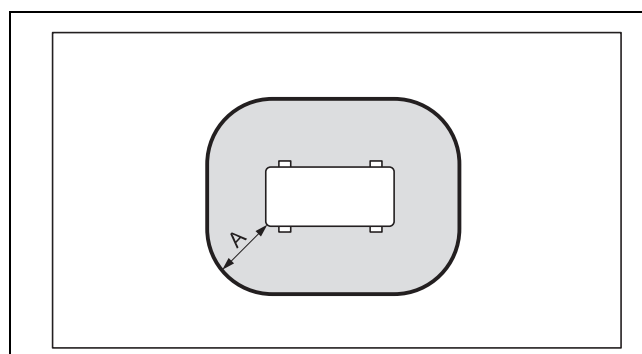
Wokół produktu wyznaczony jest obszar ochrony. W obszarze ochrony nie mogą się znajdować okna, drzwi, kanały oświetleniowe, wejścia do piwnicy, włazy, okna na dachu płaskim lub rury otworów wentylacyjnych.

W obszarze ochrony nie może być źródeł zapłonu, takich jak gniazda wtykowe, przełączniki oświetlenia, lampy, przełączniki elektryczne lub inne trwałe źródła zapłonu.

Obszar ochrony nie może obejmować sąsiednich działek ani publicznych terenów komunikacyjnych.

W obszarze ochrony nie wolno wprowadzać modyfikacji konstrukcyjnych, naruszających wymienione regulacje dla obszaru ochrony.

#### 4.1.1 Obszar ochrony w przypadku ustawienia na ziemi na działce

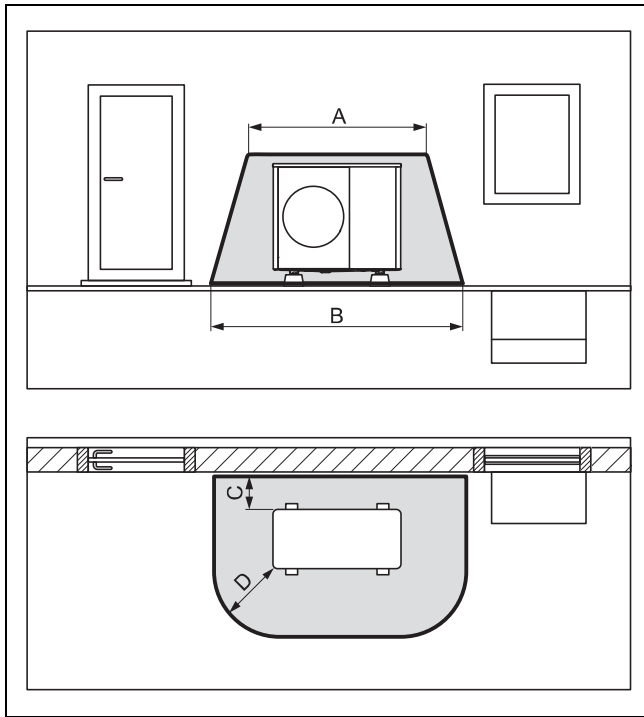


A 1000 mm

Wymiar A to odległość dookoła produktu.



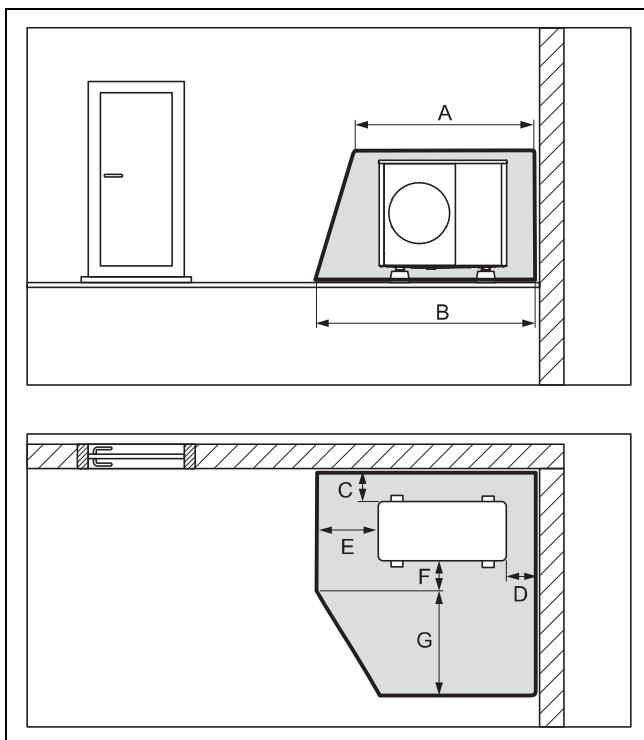
#### 4.1.2 Obszar ochrony w przypadku ustawienia na ziemi przed ścianą budynku



A	2100 mm	C	200 mm / 250 mm
B	3100 mm	D	1000 mm

Wymiar C jest najmniejszą odległością, jaką należy zachować od ściany (→ Rozdział 5.4).

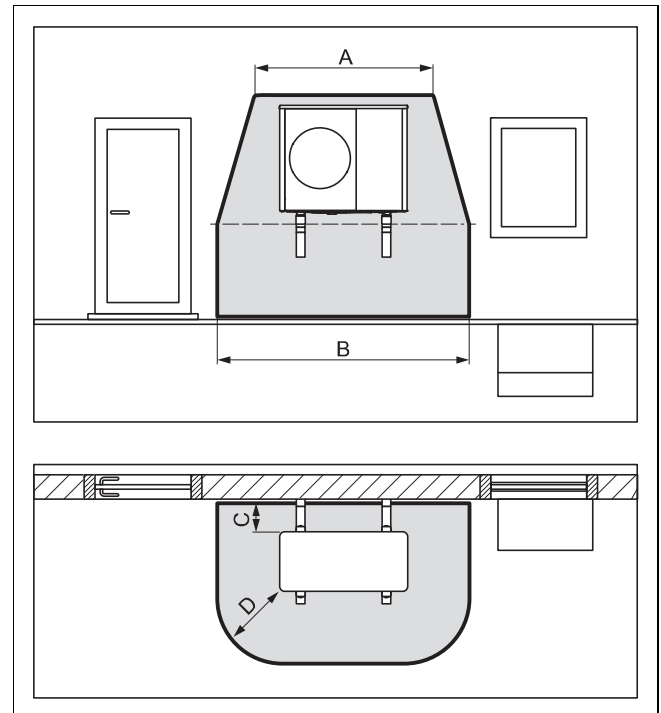
#### 4.1.3 Obszar ochrony w przypadku ustawienia na ziemi w narożniku budynku



A	2100 mm	E	1000 mm
B	2600 mm	F	500 mm
C	200 mm / 250 mm	G	1800 mm
D	500 mm		

Przedstawiony jest prawy narożnik budynku. Wymiary C i D są najmniejszymi odległościami, jakie należy zachować od ściany (→ Rozdział 5.4). W lewym narożniku budynku zmienia się wymiar D.

#### 4.1.4 Obszar ochrony w przypadku montażu na ścianie przed ścianą budynku

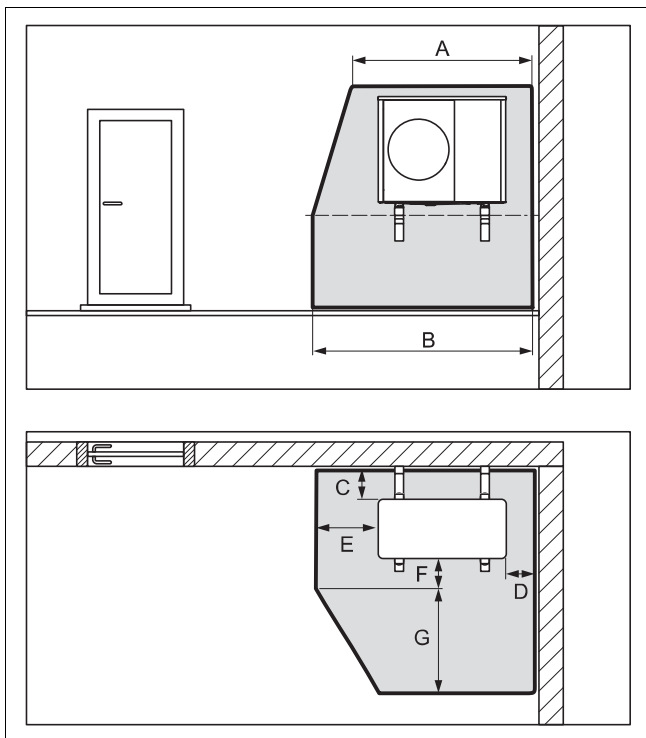


A	2100 mm	C	200 mm / 250 mm
B	3100 mm	D	1000 mm

Obszar ochrony pod produktem rozciąga się do podłogi.

Wymiar C jest najmniejszą odległością, jaką należy zachować od ściany (→ Rozdział 5.4).

#### 4.1.5 Obszar ochrony w przypadku montażu na ścianie w narożniku budynku

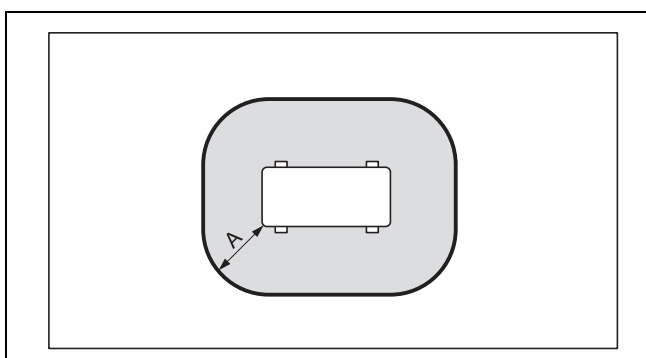


A	2100 mm	E	1000 mm
B	2600 mm	F	500 mm
C	200 mm / 250 mm	G	1800 mm
D	500 mm		

Obszar ochrony pod produktem rozciąga się do podłogi.

Przedstawiony jest prawy narożnik budynku. Wymiar C jest najmniejszą odległością, jaką należy zachować od ściany (→ Rozdział 5.4). W lewym narożniku budynku zmienia się wymiar D.

#### 4.1.6 Obszar ochrony w przypadku montażu na dachu płaskim



A	1000 mm
---	---------

Wymiar A to odległość dookoła produktu.

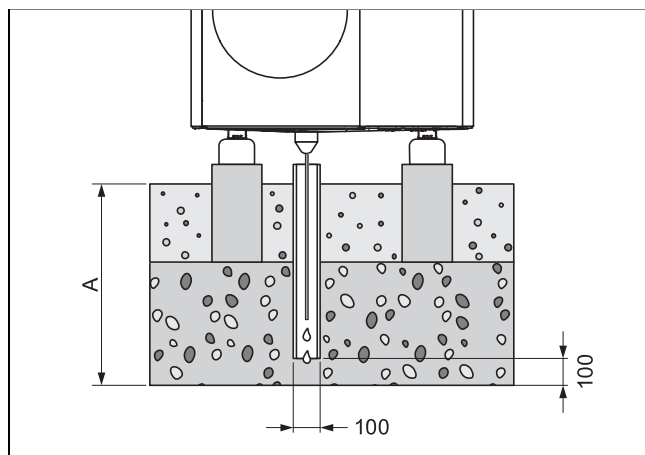
## 4.2 Wykonanie odpływu kondensatu

Powstający kondensat można wprowadzać do kanału ściekowego, studzienki pompowej lub studni chłonnej przez rynnę deszczową, studzienkę ściekową, odpływ balkonowy lub dachowy. Otwarte studzienki ściekowe lub odpływy deszczowe w obszarze ochrony nie stwarzają zagrożenia dla bezpieczeństwa.

W przypadku wszystkich rodzajów instalacji należy zadbać, aby powstający kondensat był odprowadzany bez zamarzania.

### 4.2.1 Wykonanie odpływu kondensatu w ustawieniu na ziemi

W przypadku ustawienia na ziemi kondensat musi być odprowadzany przez rurę spustową do podłoża żwirowego, znajdującego się w obszarze zabezpieczonym przed mrozem.



Wymiar A wynosi dla regionu z przymrozkami przygrunto- wymi  $\geq 900$  mm, a dla regionu bez przymrozków przygrunto- wych  $\geq 600$  mm.

Rura spustowa musi kończyć się w odpowiednio dużym łóżu żwirowym, aby kondensat mógł swobodnie przeciekać.

Aby nie dopuścić do zamarznięcia kondensatu, grzałka elektryczna musi być wsunięta w rurę spustową przez lej odpływu kondensatu.

### 4.2.2 Wykonanie odpływu kondensatu w przypadku montażu ściennego

Podczas montażu ściennego kondensat może być odprowadzany do łoża żwirowego, ułożonego pod produktem.

Ewentualnie kondensat można podłączyć przez przewód odpływowy kondensatu do rynny deszczowej. W takiej sytuacji w zależności od warunków miejscowych należy stosować elektryczne ogrzewanie dodatkowe, aby nie dopuścić do zamarzania przewodu odpływowego kondensatu.

### 4.2.3 Wykonanie odpływu kondensatu w przypadku montażu na dachu płaskim

W przypadku montażu na dachu płaskim kondensat może być podłączony przez przewód odpływowy kondensatu do rynny deszczowej lub odpływu dachowego. W takiej sytuacji w zależności od warunków miejscowych należy stosować elektryczne ogrzewanie dodatkowe, aby nie dopuścić do zamarzania przewodu odpływowego kondensatu.

## 5 Montaż

### 5.1 Sprawdzanie zakresu dostawy

- ▶ Sprawdzenie zawartości jednostek opakowaniowych.

Liczba	Nazwa
1	Produkt
1	Syfon kondensatu
1	Torebka z małymi elementami
1	Dodatkowe opakowanie z dokumentacją

### 5.2 Transport produktu



#### Ostrzeżenie!

#### Niebezpieczeństwo obrażeń podczas podnoszenia spowodowane dużym ciężarem!

Zbyt duży ciężar podczas podnoszenia może spowodować obrażenia np. kręgosłupa.

- ▶ Zwrócić uwagę na ciężar produktu.
- ▶ Produkt musi podnosić sześć osób.



#### Ostrożnie!

#### Ryzyko strat materialnych wskutek nieprawidłowego transportowania!

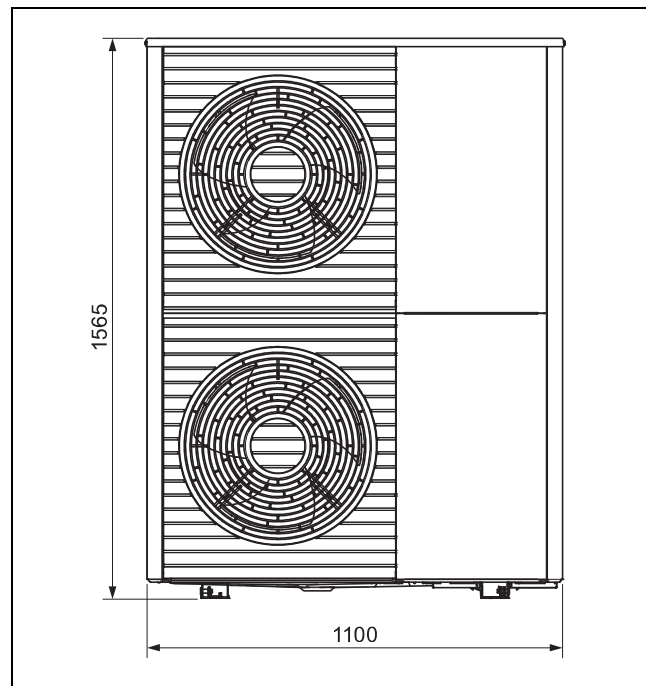
Produkt nie może być nachylony więcej niż 45°. W przeciwnym razie później podczas pracy może dojść do usterek w obiegu czynnika chłodzącego.

- ▶ Podczas transportu produkt można przechylać maksymalnie do 45°.

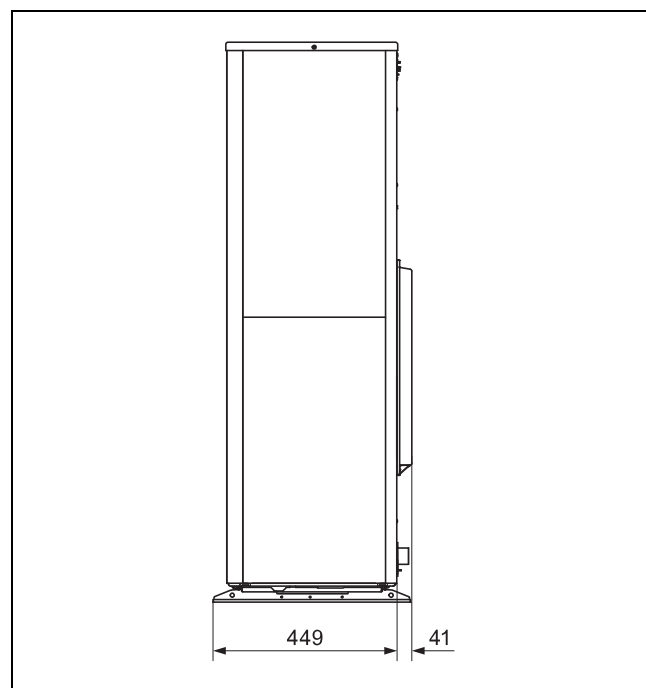
1. Uwzględnić rozłożenie ciężaru podczas transportowania. Produkt jest znacznie cięższy z prawej strony niż z lewej.
2. Użyć pętli transportowych lub właściwego wózka transportowego.
3. Zabezpieczyć elementy obudowy przed uszkodzeniem.
4. Zdjąć pętle transportowe po transporcie.

## 5.3 Wymiary

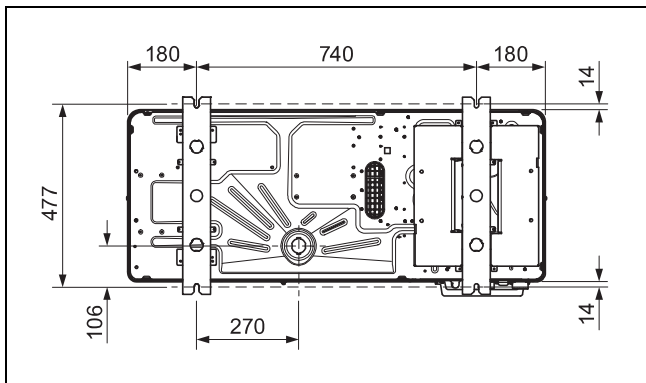
### 5.3.1 Widok z przodu



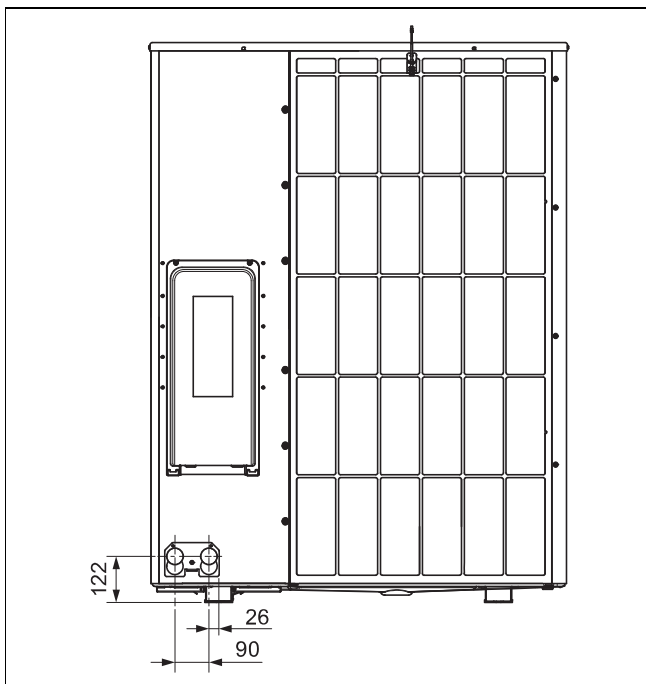
### 5.3.2 Widok z boku, z prawej



### 5.3.3 Widok z dołu



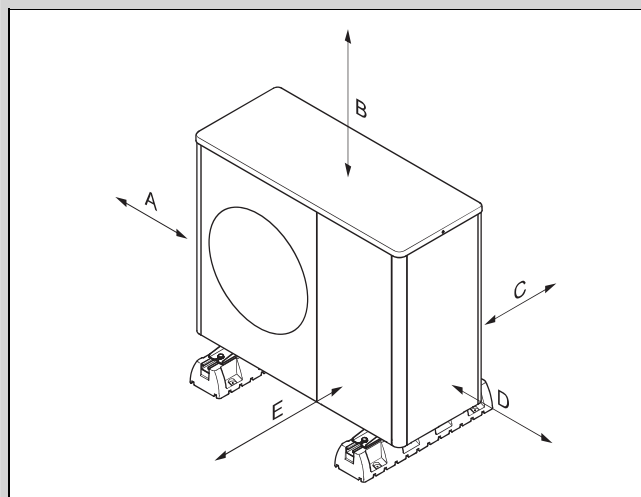
### 5.3.4 Widok z tyłu



### 5.4 Zachowanie najmniejszych odległości

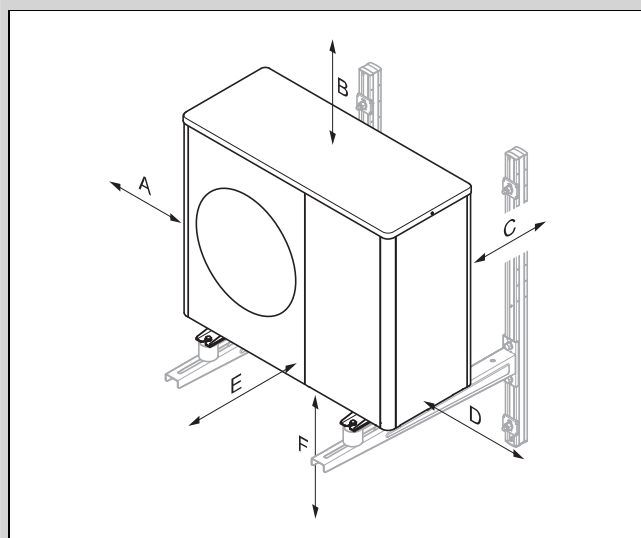
- ▶ Należy przestrzegać podanych najmniejszych odległości, aby zapewnić wystarczający przepływ powietrza i ułatwić prace konserwacyjne.
- ▶ Upewnić się, że jest wystarczająco dużo miejsca do instalacji przewodów hydraulicznych.

**Zakres stosowności:** Ustawienie na podłodze LUB Montaż na dachu płaskim



Minimalny odstęp	Tryb ogrzewania	Tryb ogrzewania i chłodzenia
A	100 mm	100 mm
B	1000 mm	1000 mm
C	200 mm	250 mm
D	500 mm	500 mm
E	600 mm	600 mm

**Zakres stosowności:** Montaż ścienny



Minimalny odstęp	Tryb ogrzewania	Tryb ogrzewania i chłodzenia
A	100 mm	100 mm
B	1000 mm	1000 mm
C	200 mm	250 mm
D	500 mm	500 mm
E	600 mm	600 mm
F	300 mm	300 mm

## 5.5 Warunki rodzaju montażu

Produkt jest przystosowany do rodzaju montażu przez ustawienie na ziemi, montaż ścienny i montaż na dachu płaskim.

Montaż na dachu skośnym nie jest dozwolony.

Montaż ścienny przy użyciu wieszaka urządzenia z osprzętu nie jest dozwolony. Montaż ścienny przy użyciu alternatywnego wieszaka urządzenia jest możliwy, jeśli spełnione są wymagania dotyczące statyki i nośności ściany, a także uwzględniono ciężar wieszaka urządzenia i produkt.

## 5.6 Wybór miejsca ustawienia



### Niebezpieczeństwo!

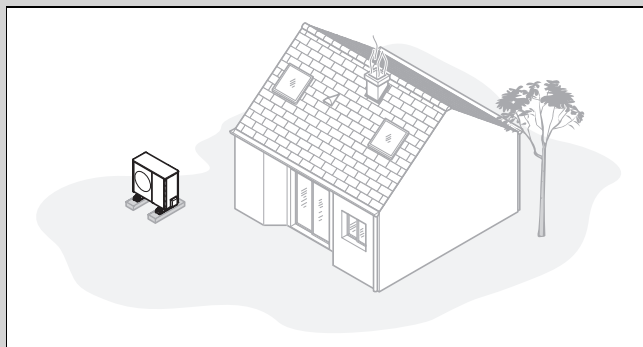
### Niebezpieczeństwo obrażeń ciała z powodu tworzenia się lodu!

Temperatura powietrza na wylocie powietrza jest niższa niż temperatura zewnętrzna. Może to spowodować tworzenie się lodu.

- ▶ Wybrać miejsce i ustawienie, w którym wylot powietrza znajduje się w odległości co najmniej 3 m od chodników, powierzchni brukowanych i rur spustowych.

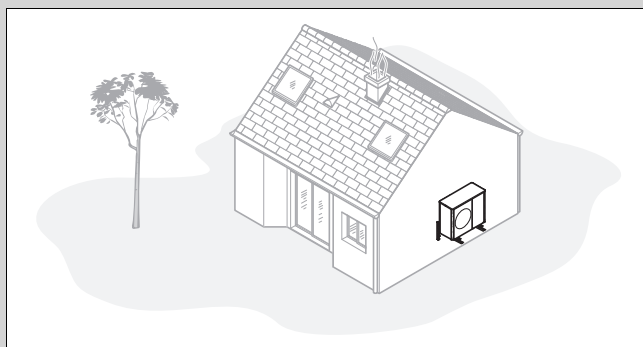
- ▶ Należy pamiętać, że niedozwolone jest ustawienie w zagłębieniach lub obszarach, które nie umożliwiają swobodnego odpływu powietrza.
- ▶ Jeżeli miejsce ustawienia znajduje się bezpośrednio w pobliżu linii brzegowej, należy pamiętać, że produkt musi być chroniony przed pryskającą wodą przez dodatkowe urządzenie ochronne.
- ▶ Zachować odstęp od materiałów lub gazów palnych.
- ▶ Zachować odstęp od źródeł ciepła.
- ▶ Nie narażać jednostki zewnętrznej na działanie powietrza zanieczyszczonego, zapyłonego lub korozyjnego.
- ▶ Zachować odstęp od otworów wentylacyjnych lub szachtów wentylacyjnych.
- ▶ Zachować odstęp od drzew zrzucających liście i krzewów.
- ▶ Należy pamiętać, że miejsce ustawienia powinno leżeć poniżej 2000 m nad poziomem morza.
- ▶ Wybrać miejsce ustawienia o największej możliwej odległości od własnej sypialni.
- ▶ Zwrócić uwagę na emisję hałasów. Wybrać miejsce ustawienia o jak największej możliwej odległości od okien sąsiedniego budynku.
- ▶ Wybrać miejsce ustawienia, które jest łatwo dostępne, aby można było wykonywać prace konserwacyjne i serwisowe.
- ▶ Jeżeli miejsce ustawienia graniczy z obszarem manewrowania pojazdów, należy zabezpieczyć produkt przed najeżaniem.

### Zakres stosowalności: Ustawienie na podłożu



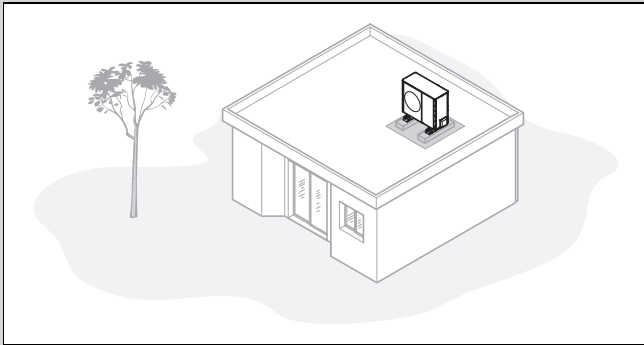
- ▶ Unikać miejsca ustawienia w narożniku pomieszczenia, w zagłębieniu, między ścianami lub ogrodzeniami.
- ▶ Unikać zasysania zawracanego powietrza z wylotu powietrza.
- ▶ Upewnić się, że na podłożu nie może zbierać się woda.
- ▶ Upewnić się, że woda może wsiąkać w podłoże bez problemów.
- ▶ Zaplanować podłoże żwirowe lub z tłucznią dla odpływu kondensatu.
- ▶ Wybrać miejsce ustawienia, w którym zimą nie gromadzą się duże ilości śniegu.
- ▶ Wybrać miejsce ustawienia, w którym na wlot powietrza nie oddziałują silne wiatry. Ustawić urządzenie w miarę możliwości poprzecznie do głównego kierunku wiatru.
- ▶ Jeżeli miejsce ustawienia nie jest zabezpieczone przed wiatrem, należy zaplanować utworzenie ściany ochronnej.
- ▶ Zwrócić uwagę na emisję hałasów. Unikać narożników w pomieszczeniach, zagłębień lub miejsc między ścianami.
- ▶ Wybrać miejsce ustawienia z dobrym pochłanianiem hałasów przez trawę, krzewy, palisady.
- ▶ Zaplanować ułożenie przewodów hydraulicznych i elektrycznych pod ziemią.
- ▶ Zaplanować rurę ochronną, prowadzącą od jednostki zewnętrznej przez ścianę budynku.

### Zakres stosowalności: Montaż ścienny



- ▶ Upewnić się, że statyka i nośność ściany są odpowiednia dla wymagań. Uwzględnić ciężar wieszaka urządzenia i produkt.
- ▶ Unikać pozycji montażowej w pobliżu okna.
- ▶ Zwrócić uwagę na emisję hałasów. Zachować odstęp od odbijających hałas ścian budynku.
- ▶ Zaplanować ułożenie przewodów hydraulicznych i elektrycznych.
- ▶ Zaplanować przepust ścienny.

Zakres stosowalności: Montaż na dachu płaskim



- ▶ Produkt montować tylko na budynkach o masywnej konstrukcji i wylewanym w sposób ciągły sufitem betonowym.
- ▶ Nie montować produktu na budynkach o konstrukcji drewnianej ani na dachach lekkich.
- ▶ Wybrać łatwo dostępne miejsce ustawienia, aby regularnie usuwać z produktu liście lub śnieg.
- ▶ Wybrać miejsce ustawienia, w którym na wlot powietrza nie oddziałują silne wiatry. Ustawić urządzenie w miarę możliwości poprzecznie do głównego kierunku wiatru.
- ▶ Jeżeli miejsce ustawienia nie jest zabezpieczone przed wiatrem, należy zaplanować utworzenie ściany ochronnej.
- ▶ Zwrócić uwagę na emisję hałasów. Zachować odstęp od sąsiednich budynków.
- ▶ Zaplanować ułożenie przewodów hydraulicznych i elektrycznych.
- ▶ Zaplanować przepust ścienny.

## 5.7 Przygotowanie do montażu i instalacji



### Niebezpieczeństwo!

#### Zagrożenie życia z powodu pożaru lub wybuchu w przypadku nieszczelności w obiegu czynnika chłodniczego!

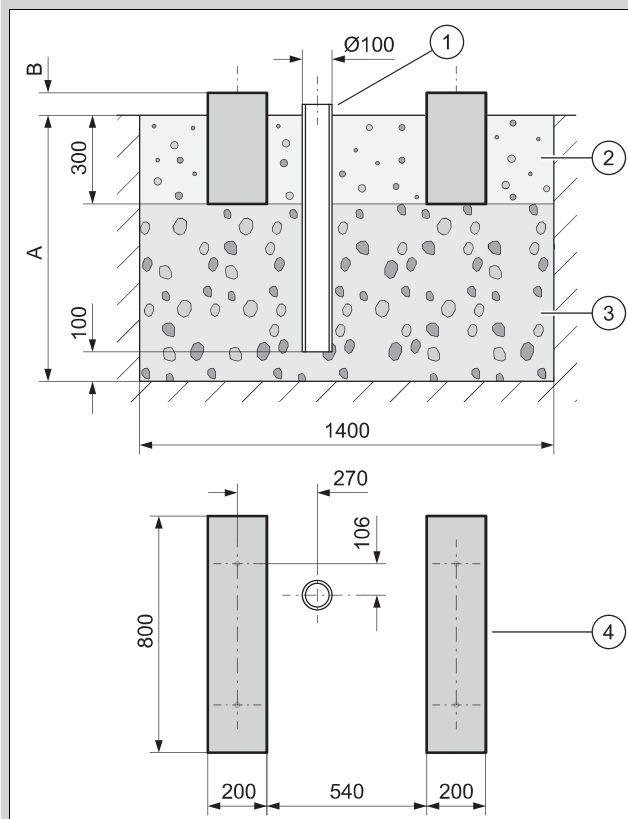
Produkt zawiera palny czynnik chłodniczy R290. W przypadku nieszczelności wyciekający czynnik chłodniczy może tworzyć atmosferę palną z powodu mieszania z powietrzem. Występuje zagrożenie pożarem i wybuchem.

- ▶ Upewnić się, że w obszarze ochrony nie ma źródeł zapłonu, takich jak gniazda wtykowe, przełączniki oświetlenia, lampy, przełączniki elektryczne lub inne trwałe źródła zapłonu.

- ▶ Przed rozpoczęciem prac należy przestrzegać podstawowych zasad bezpieczeństwa.

## 5.8 Wykonywanie fundamentu

Zakres stosowalności: Ustawienie na podłożu



- ▶ Wykopać rów w ziemi. Odczytać zalecane wymiary z rysunku.
- ▶ Wprowadzić rurę spustową (1) do odpływu kondensatu.
- ▶ Wprowadzić warstwę grubego tłucznia (3) przepuszczającego wodę.
- ▶ Wymierzyć głębokość (A) według lokalnych warunków.
  - Region z przymrozkami przygruntowymi: minimalna głębokość: 900 mm
  - Region bez przymrozków przygruntowych: minimalna głębokość: 600 mm
- ▶ Wymierzyć wysokość (B) według lokalnych warunków.
- ▶ Wykonać dwie ławy fundamentowe (4) z betonu. Odczytać zalecane wymiary z rysunku.
- ▶ Wykonać między ławami fundamentowymi i obok nich podłoże żwirowe (2) do odprowadzania kondensatu.

## 5.9 Zapewnienie bezpieczeństwa podczas pracy

Zakres stosowalności: Montaż ścienny

- ▶ Zadbaj o bezpieczny dostęp do pozycji montażu na ścianie.
- ▶ Jeżeli prace przy produkcie odbywają się na wysokości ponad 3 m, należy zamontować techniczne zabezpieczenie przed upadkiem.
- ▶ Przestrzegać lokalnego prawa i przepisów.

Zakres stosowalności: Montaż na dachu płaskim

- ▶ Zapewnić bezpieczny dostęp od dachu płaskiego.
- ▶ Podczas pracy z produktem zapewnić obszar bezpieczeństwa 2 m od krawędzi, plus wymagany odstęp. Nie wolno wchodzić do obszaru bezpieczeństwa.
- ▶ Jeżeli nie jest to możliwe, należy zamontować na krawędzi techniczne zabezpieczenie przed upadkiem, na



przykład barierkę z możliwością obciążania. Ewentualnie wstawić techniczne urządzenie przeciwapadkowe, na przykład rusztowanie lub siatki przeciwapadkowe.

- ▶ Zachować odpowiednią odległość od wjazdu dachowego i okien dachu płaskiego. Podczas prac zabezpieczyć wjazd dachowy i okna dachu płaskiego przed wejściem i wpadnięciem, np. przez ogrodzenie.

## 5.10 Ustawianie produktu



### Niebezpieczeństwo!

#### Niebezpieczeństwo obrażeń ciała spowodowane zamrożeniem kondensatem!

Zamrożony kondensat na chodnikach może doprowadzić do upadku.

- ▶ Upewnić się, że wyciekający kondensat nie przedostanie się na chodniki i nie utworzy tam lodu.

**Zakres stosowalności:** Ustawienie na podłodze

- ▶ W zależności od żądanego rodzaju montażu należy stosować właściwe produkty z osprzętu.
  - Małe stopki amortyzujące
  - Duże stopki amortyzujące
  - Cokół podwyższający i małe stopki amortyzujące
- ▶ Ustawić produkt w poziomie.
- ▶ Podłączyć lej odpływu kondensatu do blachy podłogi produktu i zabezpieczyć go obrotem o 1/4.

**Warunek:** Region z zamarzającą ziemią

- ▶ Przesunąć grzałkę elektryczną przez lej odpływu kondensatu.
- ▶ Upewnić się, że lej odpływu kondensatu jest ustawiony na środku nad rurą spustową. Patrz rysunek wymiarowy (→ Rozdział 5.8).

**Warunek:** Region bez zamarzającej ziemi

- ▶ Podłączyć lej odpływu kondensatu do kolanka i węża odpływu kondensatu.
- ▶ Przesunąć grzałkę elektryczną przez lej odpływu kondensatu i kolanko do węża odpływu kondensatu.

**Zakres stosowalności:** Montaż ścienny

- ▶ Sprawdzić statykę i nośność ściany. Uwzględnić ciężar wieszaka urządzenia i produkt.
- ▶ Należy pamiętać, że nie wolno stosować wieszaka urządzenia z osprzętu. Stosować alternatywny wieszak urządzenia odpowiedni do wymagań.
- ▶ Użyć małych stopek amortyzujących z osprzętu.
- ▶ Ustawić produkt w poziomie.
- ▶ Podłączyć lej odpływu kondensatu do blachy podłogi produktu i zabezpieczyć go obrotem o 1/4.
- ▶ Wykonać pod produktem podłoże żwirowe, do którego może odpływać powstający kondensat.
- ▶ Podłączyć ewentualnie odpływ kondensatu przez przewód odpływowy kondensatu do rynny deszczowej. Zainstalować według warunków miejscowych elektryczne ogrzewanie dodatkowe, aby nie dopuścić do zamarzania przewodu odpływowego kondensatu.

**Zakres stosowalności:** Montaż na dachu płaskim



### Ostrzeżenie!

#### Niebezpieczeństwo obrażeń ciała z powodu przewrócenia w czasie wiatru!

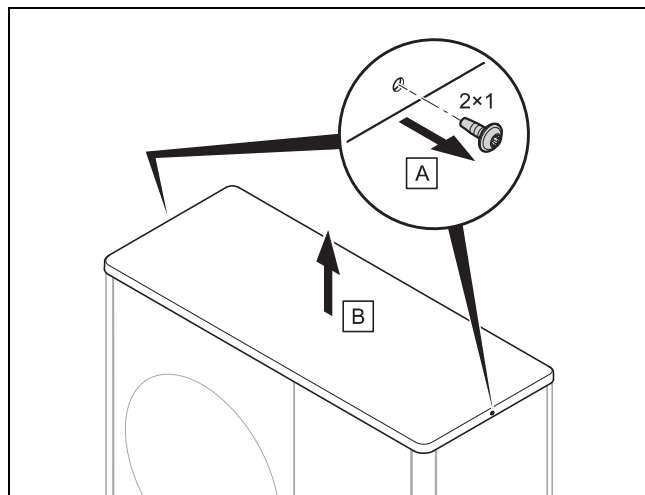
Podczas podmuchów wiatru produkt może się przewrócić.

- ▶ Stosować dwa cokoły betonowe i antypoślizgową matę ochronną.
- ▶ Przykręcić produkt do cokołów betonowych.
- ▶ Użyć dużych stopek amortyzujących z osprzętu.
- ▶ Ustawić produkt w poziomie.
- ▶ Podłączyć odpływ kondensatu przez przewód odpływowy kondensatu na krótkim odcinku do rynny deszczowej.
- ▶ Zainstalować według warunków miejscowych elektryczne ogrzewanie dodatkowe, aby nie dopuścić do zamarzania przewodu odpływowego kondensatu.

## 5.11 Montaż/demontaż elementów obudowy

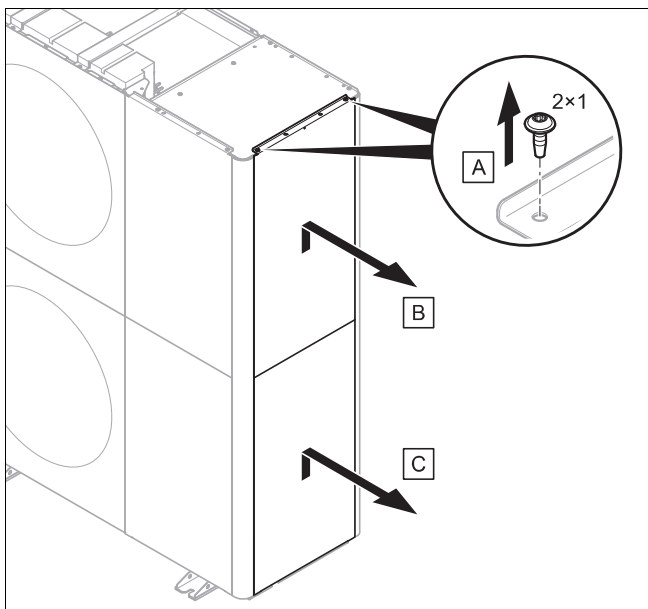
Poniższe prace należy wykonywać w razie potrzeby lub podczas prac konserwacyjnych bądź naprawczych.

### 5.11.1 Demontaż obudowy górnej



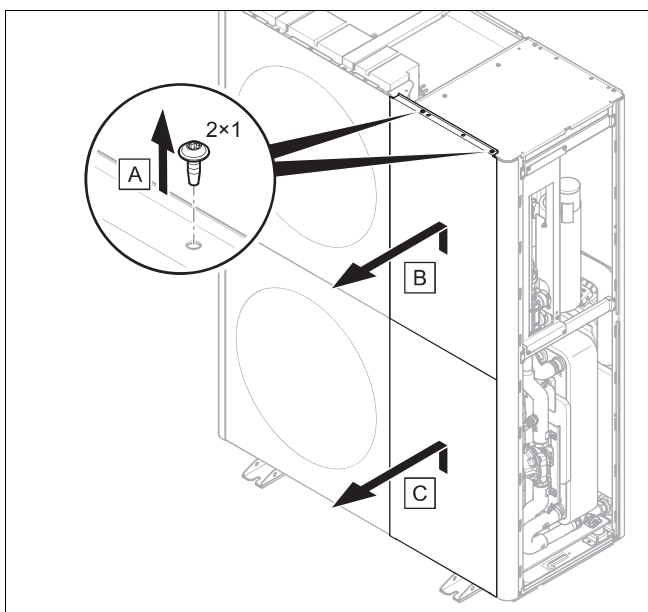
- ▶ Zdemontować obudowę górną, tak jak przedstawiono na rysunku.

### 5.11.2 Demontaż prawej bocznej części obudowy



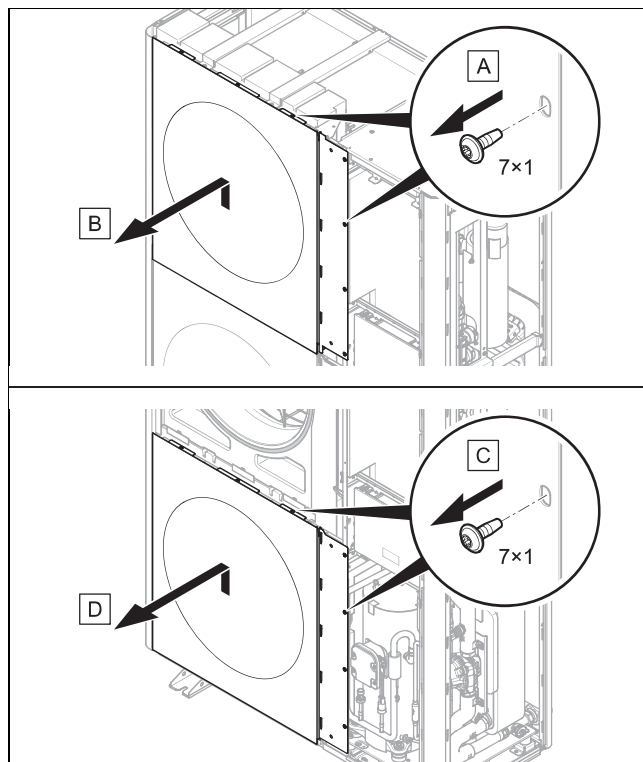
- ▶ Zdemontować prawą bocznią część obudowy tak jak pokazano na rysunku.

### 5.11.3 Demontaż przedniej osłony kotła



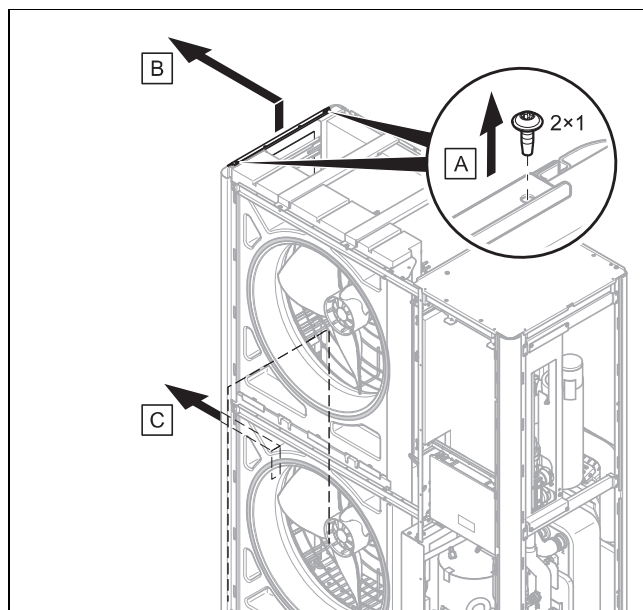
- ▶ Zdemontować przednią osłonę, tak jak pokazano na rysunku.

### 5.11.4 Demontaż kratki wylotu powietrza



- ▶ Zdemontować kratkę wylotu powietrza, tak jak przedstawiono na rysunku.

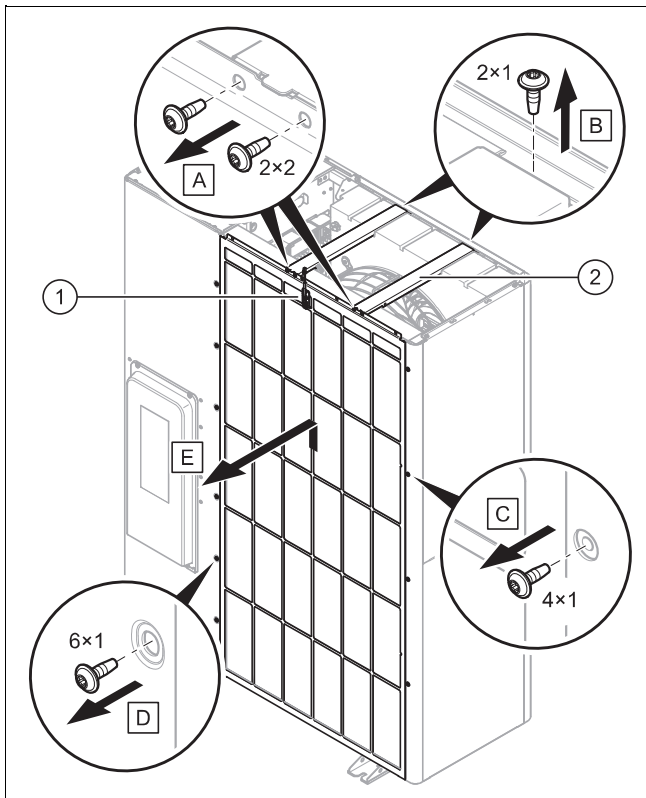
### 5.11.5 Demontaż lewej bocznej części obudowy



- ▶ Zdemontować lewą bocznią część obudowy tak jak pokazano na rysunku.



### 5.11.6 Demontaż kratki wlotu powietrza



1. Rozłączyć połączenie elektryczne na czujniku temperatury (1).
2. Zdemontować obydwie belki poprzeczne (2) tak jak pokazano na rysunku.
3. Zdemontować kratkę wlotu powietrza, tak jak przedstawiono na rysunku.

### 5.11.7 Montaż elementów obudowy

1. Podczas montażu postępować w kolejności odwrotnej niż w przypadku demontażu.
2. Przestrzegać przy tym rysunków demontażu. Patrz (→ Rozdział 5.11.1) do (→ Rozdział 5.11.6).

## 6 Podłączenie hydrauliczne

### 6.1 Rodzaj instalacji podłączenia bezpośredniego lub systemu separacji

W przypadku podłączenia bezpośredniego jednostka zewnętrzna jest podłączona hydraulicznie z jednostką wewnętrzną i instalacją grzewczą. W takiej sytuacji w przypadku mrozu istnieje niebezpieczeństwo zamarznięcia jednostki zewnętrznej.

W przypadku systemu separacji obieg grzewczy jest podzielony na pierwotny i wtórny obieg grzewczy. Oddzielenie jest przy tym wykonane przez opcjonalny pośredni wymiennik ciepła, umieszczony w jednostce wewnętrznej lub w budynku. Jeżeli pierwotny obieg grzewczy jest napełniony mieszanką wody i ochrony przed zamarzaniem, to jednostka zewnętrzna w czasie mrozu, a także awarii zasilania, jest zabezpieczona przed zamarznięciem.

### 6.2 Zapewnienie minimalnej ilości wody obiegowej

W instalacjach grzewczych, wyposażonych głównie w zawory regulowane termostatycznie lub elektrycznie, należy zapewnić stały, wystarczający przepływ pompy ciepła. Podczas konstruowania instalacji grzewczej należy zapewnić minimalną ilość obiegowej wody grzewczej.

### 6.3 Wymagania dotyczące komponentów hydraulicznych

Rury z tworzywa, stosowane do obiegu grzewczego między budynkiem a produktem, muszą być szczelne dyfuzyjnie.

Przewody rurowe stosowane do obiegu grzewczego między budynkiem a produktem muszą mieć izolację termiczną odporną na promieniowanie UV i wysokie temperatury.

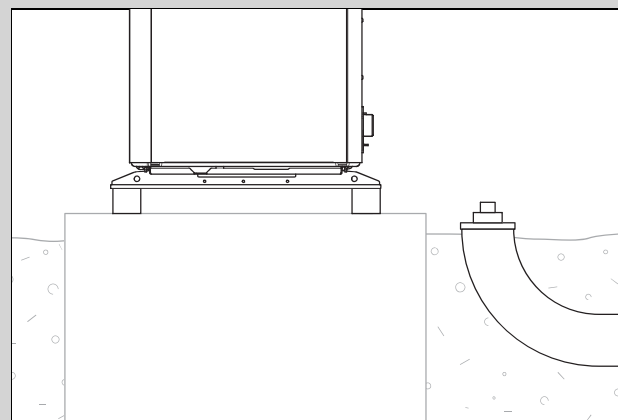
### 6.4 Przygotowanie instalacji hydraulicznej

1. Przepłukać dokładnie instalację grzewczą przed podłączeniem produktu, aby usunąć możliwe pozostałości w przewodach rurowych!
2. W przypadku lutowania króćców przyłączeniowych należy wykonywać te prace, dopóki przynależne przewody rurowe jeszcze nie zostały zainstalowane na produkcie.
3. Zainstalować odmulacz w przewodzie rurowym powrotu obiegu grzewczego.

### 6.5 Układanie przewodów rurowych do produktu

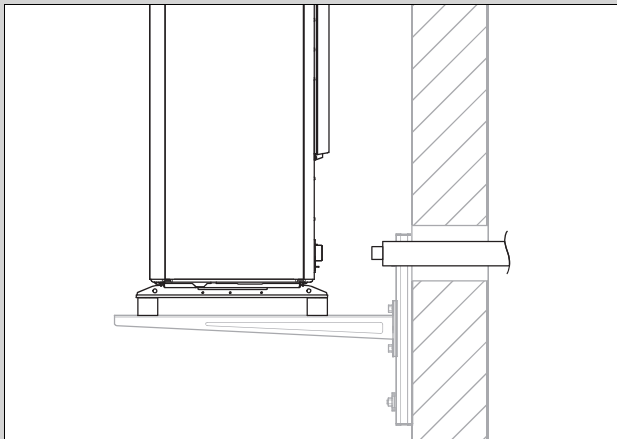
1. Ułożyć przewody rurowe do obiegu grzewczego od budynku przez przepust ścienny do produktu.

**Zakres stosowalności:** Ustawienie na podłodze



- ▶ Ułożyć przewody rurowe przez odpowiednią rurę ochronną w ziemi, jak pokazano na przykładowym rysunku.
- ▶ Sprawdzić wymiary i odległości z instrukcji montażu osprzętu (konsola przyłączeniowa, zespół przyłączy).

Zakres stosowności: Montaż ścienny

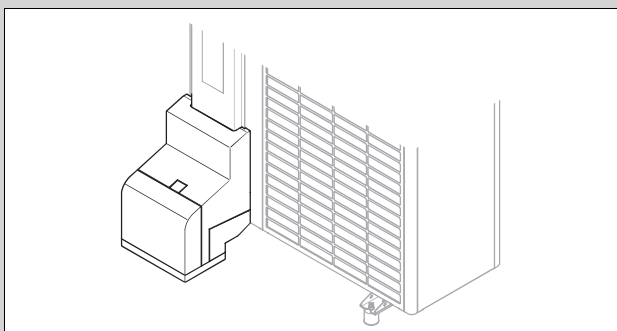


- ▶ Poprowadzić przewody rurowe przez przepust ścienny do produktu, jak pokazano na rysunku.
- ▶ Ułożyć przewody rurowe od wewnątrz do zewnątrz ze spadkiem około 2°.
- ▶ Sprawdzić wymiary i odległości z instrukcji montażu osprzętu (konsola przyłączeniowa, zespół przyłączowy).

## 6.6 Podłączenie przewodów rurowych do produktu

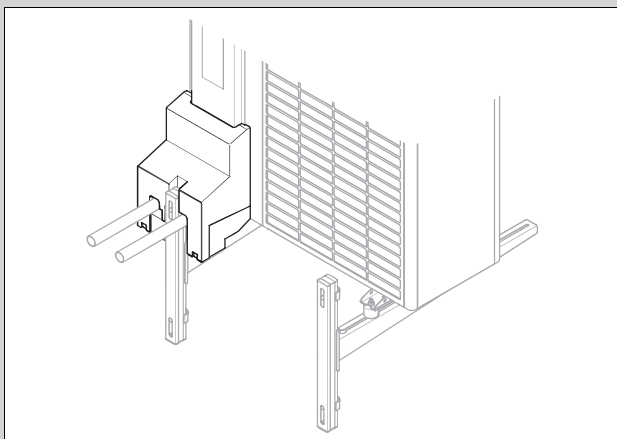
1. Zdjąć nasadki osłonowe na przyłączach hydraulicznych.

Zakres stosowności: Ustawienie na podłodze



- ▶ Użyć konsoli przyłączeniowej i dołączonych części z osprzętu.
- ▶ Sprawdzić szczelność wszystkich przyłączy.

Zakres stosowności: Montaż ścienny



- ▶ Użyć konsoli przyłączeniowej i dołączonych części z osprzętu.
- ▶ Sprawdzić szczelność wszystkich przyłączy.

## 6.7 Kończenie instalacji hydraulicznej

1. W zależności od konfiguracji urządzenia należy zainstalować inne wymagane komponenty istotne dla bezpieczeństwa.
2. Zwrócić uwagę, aby w produkcie dostępny był zawór bezpieczeństwa o ciśnieniu załączania 2,5 bara.
3. Sprawdzić szczelność wszystkich przyłączy.

## 6.8 Opcja: podłączenie produktu do basenu

1. Nie podłączać obiegu grzewczego produktu bezpośrednio do basenu.
2. Stosować właściwy oddzielający wymiennik ciepła oraz inne komponenty wymagane do tej instalacji.

## 7 Instalacja elektryczna

To urządzenie jest zgodne z IEC 61000-3-12 pod warunkiem, że moc zwarciova Ssc w punkcie przyłączeniowym instalacji klienta z publicznym zasilaniem sieciowym jest większa lub równa 33. Instalator lub użytkownik urządzenia odpowiada za zapewnienie, w razie potrzeby po konsultacjach z operatorem sieci, że to urządzenie będzie podłączone tylko w punkcie przyłączeniowym o wartości Ssc, która jest większa lub równa 33.

### 7.1 Przygotowanie instalacji elektrycznej



#### Niebezpieczeństwo!

**Zagrożenie życia wskutek porażenia prądem elektrycznym w przypadku niefachowego wykonania przyłącza elektrycznego!**

Niefachowo wykonane przyłącze elektryczne może spowodować, że eksploatacja produktu będzie niebezpieczna i spowoduje obrażenia ciała oraz straty materialne.

- ▶ Podłączenie elektryczne mogą wykonywać wyłącznie instalatorzy legitymujący się odpowiednim wykształceniem oraz osoby posiadające kwalifikacje do wykonywania tych prac.

1. Należy przestrzegać technicznych warunków przyłączeniowych dla podłączania do sieci niskiego napięcia zakładu energetycznego.
2. Ustalić, czy funkcja blokady zakładu energetycznego dla produktu jest przewidziana i w jaki sposób należy wykonać zasilanie elektryczne produktu w zależności od rodzaju wyłączenia.
3. Ustalić na podstawie tabliczki znamionowej, czy do produktu potrzebne jest przyłącze elektryczne 1~/230V lub 3~/400V.
4. Ustalić na podstawie tabliczki znamionowej prąd nominalny produktu. Na tej podstawie określić pasujące przekroje dla przewodów elektrycznych.
5. Przygotować ułożenie przewodów elektrycznych od budynku przez przepust ścienny do produktu. Jeżeli długość przewodu przekracza 10 m, należy przygotować oddzielne ułożenie kabla przyłącza sieci i przewodu czujnika/magistrali.

## 7.2 Wymagania dotyczące jakości napięcia sieciowego

Dla napięcia sieci 1-fazowej 230 V musi być zapewniona tolerancja od +10% do -15%.

Dla napięcia sieci 3-fazowej 400 V musi być zapewniona tolerancja od +10% do -15%. Dla różnicy napięcia między poszczególnymi fazami musi być zapewniona tolerancja  $\pm 2\%$ .

## 7.3 Wymagania dotyczące komponentów elektrycznych

W przyłączy sieciowym należy stosować przewody elastyczne, przeznaczone do układania na zewnątrz. Specyfikacja musi być zgodna co najmniej z normą 60245 IEC 57 ze skrótem H05RN-F.

Wyłączniki elektryczne muszą mieć przerwę między zestykami co najmniej 3 mm.

Do zabezpieczenia elektrycznego należy stosować bezpieczniki zwłoczne o charakterystyce C. W przypadku 3-fazowego przyłącza sieciowego bezpieczniki muszą załączać się na 3 biegunach.

Do ochrony ludzi należy stosować, o ile jest to wymagane w miejscu ustawienia, reagujące na wszystkie prądy wyłączniki ochronne różnicowoprądowe typu B.

Jako przewodu eBUS nie wolno stosować żadnych przewodów ze skręconymi parami żył.

## 7.4 Wyłącznik elektryczny

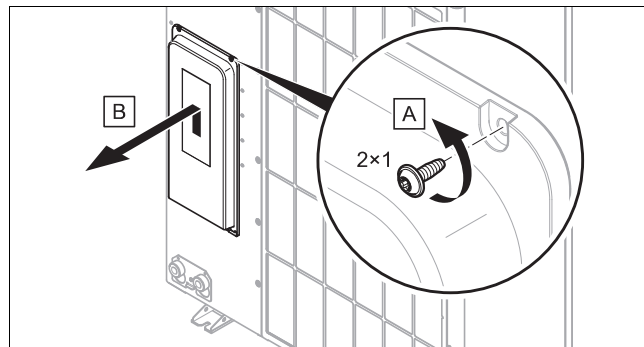
Wyłącznik elektryczny jest określany w tej instrukcji również jako rozłącznik. Jako rozłącznik stosowany jest z reguły bezpiecznik lub wyłącznik zabezpieczenia linii, zamontowany w skrzynce licznika/bezpieczników budynku.

## 7.5 Instalowanie komponentów funkcji blokady zakładu energetycznego

W funkcji blokady zakładu energetycznego wytwarzanie ciepła przez pompę ciepła jest czasowo wyłączane przez zakład energetyczny. Wyłączenie może nastąpić na dwa sposoby:

1. Sygnał wyłączenia jest przekazywany do przyłącza S21 jednostki wewnętrznej.
  2. Sygnał wyłączenia jest przekazywany do stycznika rozłączającego zainstalowanego w zakresie klienta na skrzynce licznika/bezpieczników.
- ▶ Jeżeli przewidziana jest funkcja blokady zakładu energetycznego, należy zainstalować i okablować dodatkowe komponenty w skrzynce liczników/bezpieczników budynku.
  - ▶ Przestrzegać schematu elektrycznego w załączniku instrukcji instalacji jednostki wewnętrznej.

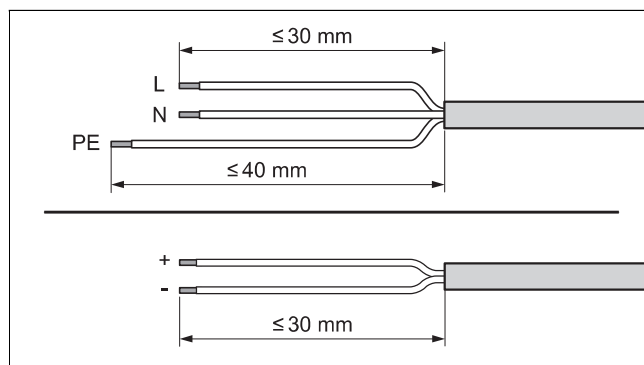
## 7.6 Demontaż pokrycia przyłączy elektrycznych



1. Należy pamiętać, że osłona zawiera istotne dla bezpieczeństwa uszczelnienie, które w razie nieszczelności w obiegu czynnika chłodniczego musi być skuteczne.
2. Zdemontować osłonę tak jak pokazano na rysunku, nie powodując uszkodzeń uszczelki obiegowej.

## 7.7 Zdejmowanie izolacji z przewodu elektrycznego

1. W razie potrzeby skrócić przewód elektryczny.



2. Zdjąć izolację z przewodu elektrycznego, tak jak pokazano na rysunku. Zwrócić przy tym uwagę, aby nie uszkodzić izolacji poszczególnych żył.
3. Aby zapobiec zwarciom spowodowanym rozłączeniem się pojedynczych drutów, założyć na odizolowane końcówki żył tulejki kablowe.

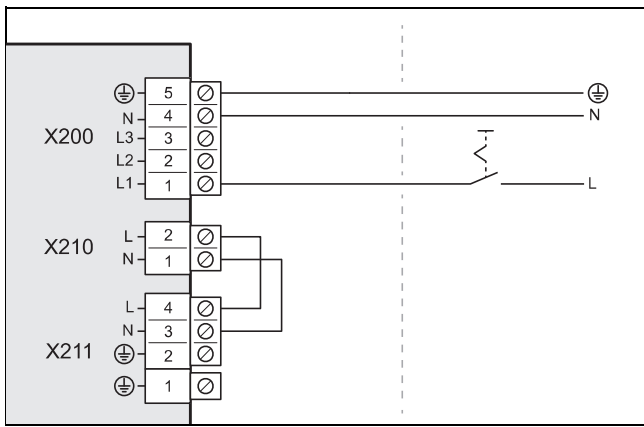
## 7.8 Podłączenie zasilania elektrycznego, 1~/230V

- ▶ Ustalić rodzaj przyłącza:

Przypadek	Sposób podłączenia
Blokada zakładu energetycznego nie jest przewidziana	pojedyncze zasilanie elektryczne
Blokada zakładu energetycznego przewidziana, wyłączenie przez przyłączy S21	
Blokada zakładu energetycznego przewidziana, wyłączenie przez stycznik rozłączający	podwójne zasilanie elektryczne

### 7.8.1 1~/230V, pojedyncze zasilanie elektryczne

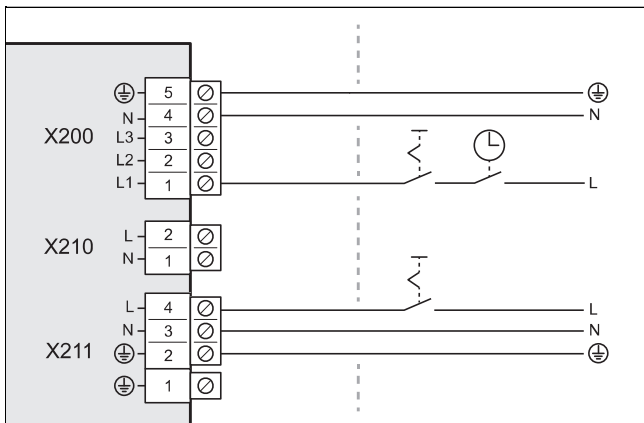
1. Jeżeli jest to wymagane w miejscu ustawienia, należy zainstalować do produktu jeden wyłącznik ochronny różnicowoprądowy.



2. Zainstalować do produktu w budynku jeden rozłącznik, tak jak pokazano na rysunku.
3. Użyć 3-biegunowego kabla przyłącza sieci. Poprowadzić go od budynku przez przepust ścienny do produktu.
4. Podłączyć kabel przyłącza sieci w skrzynce rozdzielczej do przyłącza X200.
5. Zamocować kabel przyłącza sieci za pomocą zacisku odciążającego.

### 7.8.2 1~/230V, podwójne zasilanie elektryczne

1. Jeżeli jest to wymagane w miejscu ustawienia, należy zainstalować do produktu dwa wyłączniki ochronne różnicowoprądowe.



2. Zainstalować do produktu w budynku rozłącznik, tak jak pokazano na rysunku.
3. Zainstalować do produktu w budynku dwa rozłączniki, tak jak pokazano na rysunku.
4. Użyć dwóch 3-biegunowych kabli przyłącza sieci. Poprowadzić go od budynku przez przepust ścienny do produktu.
5. Podłączyć kabel przyłącza sieci (od licznika prądu pompy ciepła) w skrzynce przyłączeniowej do przyłącza X200.
6. Wyjąć 2-biegunowy mostek na przyłączy X210.
7. Podłączyć kabel przyłącza sieci (od licznika prądu gospodarstwa domowego) do przyłącza X211.
8. Zamocować kable przyłącza sieci za pomocą zacisków odciążających.

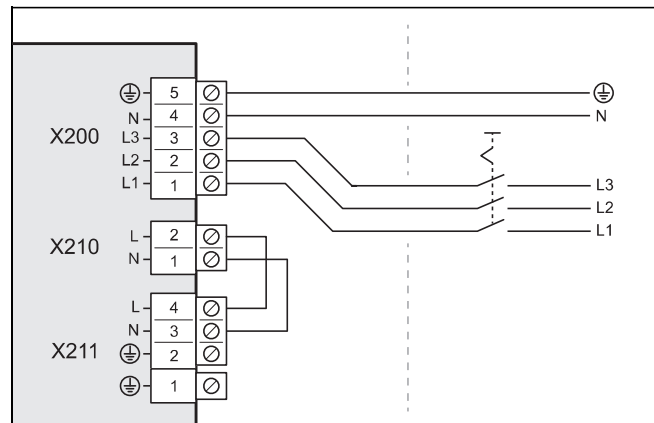
## 7.9 Podłączenie zasilania elektrycznego, 3~/400V

- Ustalić rodzaj przyłącza:

Przypadek	Sposób podłączenia
Blokada zakładu energetycznego nie jest przewidziana	pojedyncze zasilanie elektryczne
Blokada zakładu energetycznego przewidziana, wyłączenie przez przyłączy S21	podwójne zasilanie elektryczne
Blokada zakładu energetycznego przewidziana, wyłączenie przez stycznik rozłączający	

### 7.9.1 3~/400V, pojedyncze zasilanie elektryczne

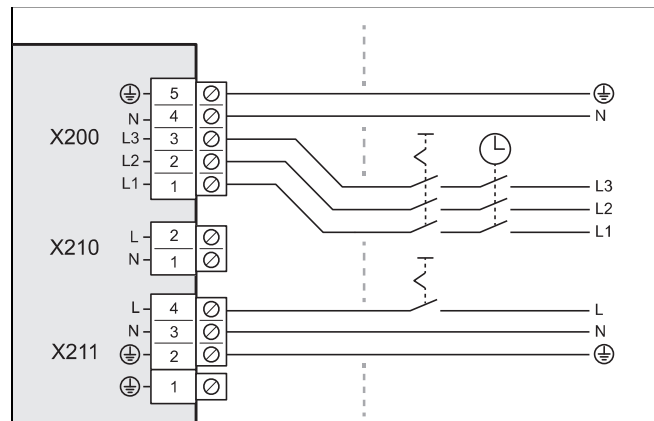
1. Jeżeli jest to wymagane w miejscu ustawienia, należy zainstalować do produktu jeden wyłącznik ochronny różnicowoprądowy.



2. Zainstalować do produktu w budynku jeden rozłącznik, tak jak pokazano na rysunku.
3. Użyć 5-biegunowego kabla przyłącza sieci. Poprowadzić go od budynku przez przepust ścienny do produktu.
4. Podłączyć kabel przyłącza sieci w skrzynce rozdzielczej do przyłącza X200.
5. Zamocować kabel przyłącza sieci za pomocą zacisku odciążającego.

### 7.9.2 3~/400V, podwójne zasilanie elektryczne

1. Jeżeli jest to wymagane w miejscu ustawienia, należy zainstalować do produktu dwa wyłączniki ochronne różnicowoprądowe.

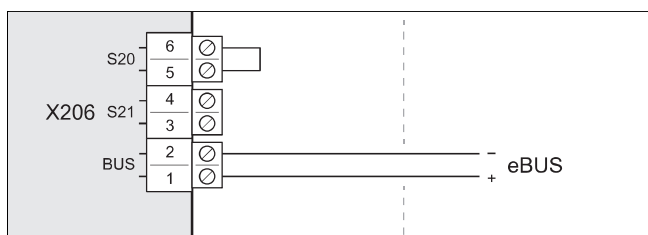


2. Zainstalować do produktu w budynku rozłącznik, tak jak pokazano na rysunku.
3. Zainstalować do produktu dwa rozłączniki, tak jak pokazano na rysunku.

- Użyć 5-biegunowego kabla przyłącza sieci (od licznika prądu pompy ciepła) oraz 3-biegunowego kabla przyłącza sieci (od licznika prądu gospodarstwa domowego). Poprowadzić go od budynku przez przepust ścienny do produktu.
- Podłączyć 5-biegunowy kabel przyłącza sieci w skrzynce przyłączeniowej do przyłącza X200.
- Wyjąć 2-biegunowy mostek na przyłączu X210.
- Podłączyć 3-biegunowy kabel przyłącza sieci do przyłącza X211.
- Zamocować kable przyłącza sieci za pomocą zacisków odciążających.

### 7.10 Podłączanie przewodu eBUS

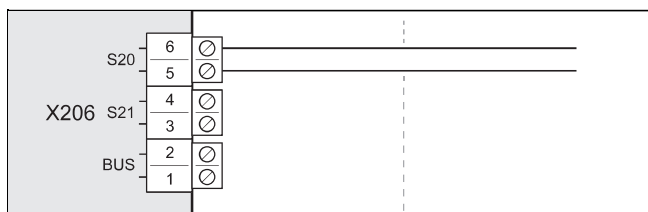
- Użyć 2-biegunowego przewodu eBUS o przekroju żyły co najmniej 0,75 mm<sup>2</sup>. Poprowadzić go od budynku przez przepust ścienny do produktu.



- Podłączyć przewód eBUS do przyłącza X206, magistrala BUS.
- Zamocować przewód eBUS za pomocą zacisku odciążającego.

### 7.11 Podłączanie maksymalnego termostatu

- Użyć 2-biegunowego przewodu o przekroju żyły co najmniej 0,75 mm<sup>2</sup>. Poprowadzić go od budynku przez przepust ścienny do produktu.



- Wyjąć mostek na przyłączu X206, S20. Podłączyć tutaj przewód.
- Zamocować przewód za pomocą zacisku odciążającego.

### 7.12 Podłączanie osprzętu

- Przestrzegać schematu połączeń w załączniku.

### 7.13 Montaż pokrycia przyłączy elektrycznych

- Należy pamiętać, że osłona zawiera istotne dla bezpieczeństwa uszczelnienie, które w razie nieszczelności w obiegu czynnika chłodniczego musi być skuteczne.
- Zamocować osłonę przez opuszczenie w blokadę na dolnej krawędzi.
- Zamocować osłonę dwoma śrubami na górnej krawędzi.

## 8 Uruchamianie

### 8.1 Kontrole przed włączeniem

- Sprawdzić, czy wszystkie przyłącza hydrauliczne są prawidłowo wykonane.
- Sprawdzić, czy wszystkie przyłącza elektryczne są prawidłowo wykonane.
- Sprawdzić w zależności od rodzaju podłączenia, czy zainstalowano jeden, czy dwa rozłączniki.
- Sprawdzić, jeżeli jest to wymagane dla miejsca instalacji, czy zainstalowany jest wyłącznik ochronny różnicowo-prądowy.
- Przeczytać instrukcję obsługi.
- Upewnić się, że od ustawienia do włączenia produktu upłynęło co najmniej 30 minut.
- Zadbać, aby osłona produktu przyłączy elektrycznych była zamontowana.

### 8.2 Włączanie produktu

- Włączyć w budynku wszystkie rozłączniki podłączone do produktu.

### 8.3 Sprawdzenie i uzdatnianie wody grzewczej/wody napełniającej i uzupełniającej



#### Ostrożnie!

Ryzyko szkód materialnych spowodowane przez wodę grzewczą o niskiej jakości

- Należy zapewnić wodę grzewczą o wystarczającej jakości.

- Przed napełnieniem lub uzupełnieniem instalacji należy sprawdzić jakość wody grzewczej.

#### Kontrola jakości wody grzewczej

- Pobrać niewielką ilość wody z obiegu grzewczego.
- Sprawdzić wygląd wody grzewczej.
- W przypadku stwierdzenia materiałów osadzonych należy odszłamić instalację.
- Sprawdzić za pomocą pręta magnetycznego, czy jest magnetyt (tlenek żelaza).
- W przypadku stwierdzenia magnetytu należy wyczyścić instalację i podjąć odpowiednie działania mające na celu ochronę przed korozją. Można ewentualnie zamontować filtr magnetyczny.
- Sprawdzić wartość pH pobranej wody przy 25°C.
- W przypadku wartości poniżej 8,2 lub ponad 10,0 należy wyczyścić instalację i uzdatnić wodę grzewczą.
- Upewnić się, że do wody grzewczej nie może przedostać się tlen.

#### Sprawdzenie wody do napełniania i uzupełniania

- Zmierzyć twardość wody do napełniania i uzupełniania przed napełnieniem instalacji.

#### Uzdatnienie wody do napełniania i uzupełniania

- Przy uzdatnianiu wody używanej do napełniania i uzupełniania, przestrzegać obowiązujących przepisów krajowych i zasad technicznych.

Jeżeli krajowe przepisy i zasady techniczne nie stawiają surowszych wymagań, obowiązują zasady:

Wodę grzewczą należy uzdatnić,



- jeżeli całkowita ilość wody napełniającej lub uzupełniającej podczas trwania eksploatacji instalacji przekroczy trzykrotność objętości znamionowej instalacji grzewczej lub
- jeżeli nie zostały dotrzymane podane w poniższej tabeli wskazane wartości lub
- jeśli wartość pH wody grzewczej jest niższa niż 8,2 lub wyższa niż 10,0.

**Zakres stosowalności:** Czechy LUB Węgry LUB Polska LUB Rumunia LUB Słowacja

Łączna moc grzewcza	Twardość wody przy specyficznej objętości instalacji <sup>1)</sup>					
	≤ 20 l/kW		> 20 l/kW ≤ 40 l/kW		> 40 l/kW	
kW	°dH	mol/m <sup>3</sup>	°dH	mol/m <sup>3</sup>	°dH	mol/m <sup>3</sup>
< 50	≤ 16,8 <sup>2)</sup>	≤ 3 <sup>2)</sup>	≤ 8,4 <sup>3)</sup>	≤ 1,5 <sup>3)</sup>	< 0,3	< 0,05
> 50 do ≤ 200	≤ 11,2	≤ 2	≤ 5,6	≤ 1,0	< 0,3	< 0,05
> 200 do ≤ 600	≤ 8,4	≤ 1,5	< 0,3	< 0,05	< 0,3	< 0,05
> 600	< 0,3	< 0,05	< 0,3	< 0,05	< 0,3	< 0,05

1) Pojemność nominalna w litrach/moc ogrzewania; w przypadku instalacji z wieloma kotłami przyjąć najmniejszą indywidualną moc kotła.  
2) Brak ograniczeń  
3) ≤ 3 (16,8)

**Zakres stosowalności:** Ukraina

Łączna moc grzewcza	Twardość wody przy specyficznej objętości instalacji <sup>1)</sup>					
	≤ 20 l/kW		> 20 l/kW ≤ 40 l/kW		> 40 l/kW	
kW	ppm CaCO <sub>3</sub>	mol/m <sup>3</sup>	ppm CaCO <sub>3</sub>	mol/m <sup>3</sup>	ppm CaCO <sub>3</sub>	mol/m <sup>3</sup>
< 50	< 300	< 3	150	≤ 1,5	5	0,05
> 50 do ≤ 200	200	< 2	150	≤ 1,5	5	0,05
> 200 do ≤ 600	150	< 1,5	5	0,05	5	0,05
> 600	5	0,05	5	0,05	5	0,05

1) Pojemność nominalna w litrach/moc ogrzewania; w przypadku instalacji z wieloma kotłami przyjąć najmniejszą indywidualną moc kotła.

**Zakres stosowalności:** Rosja

Łączna moc grzewcza	Twardość wody przy specyficznej objętości instalacji <sup>1)</sup>					
	≤ 20 l/kW		> 20 l/kW ≤ 40 l/kW		> 40 l/kW	
kW	°H	mol/m <sup>3</sup>	°H	mol/m <sup>3</sup>	°H	mol/m <sup>3</sup>
< 50	< 6	< 3	3	≤ 1,5	0,1	0,05
> 50 do ≤ 200	4	< 2	3	≤ 1,0	0,1	0,05
> 200 do ≤ 600	3	< 1,5	0,1	0,05	0,1	0,05
> 600	0,1	0,05	0,1	0,05	0,1	0,05

1) Pojemność nominalna w litrach/moc ogrzewania; w przypadku instalacji z wieloma kotłami przyjąć najmniejszą indywidualną moc kotła.

**Zakres stosowalności:** Czechy LUB Węgry LUB Polska LUB Rumunia LUB Słowacja LUB Ukraina



### Ostrożnie!

#### Ryzyko szkód materialnych wskutek wzbogacenia wody grzewczej za pomocą niewłaściwych dodatków!

Niewłaściwe dodatki mogą powodować zmiany w częściach, hałasy w trybie ogrzewania oraz ew. inne szkody następcze.

- ▶ Nie używać nieodpowiednich płynów przeciw zamarzaniu i inhibitorów korozji, biocydów ani środków uszczelniających.

W przypadku prawidłowego zastosowania poniższych dodatków, w naszych produktach dotychczas nie stwierdzono żadnych niezgodności.

- ▶ Przy zastosowaniu koniecznie przestrzegać instrukcji producenta dodatku.

Nie ponosimy odpowiedzialności za zgodność ewentualnych dodatków z pozostałą częścią systemu ogrzewania oraz za ich skuteczność.

#### Dodatki ułatwiające czyszczenie (konieczne późniejsze przepłukanie)

- Fernox F3
- Sentinel X 300
- Sentinel X 400

#### Dodatki pozostające na stałe w instalacji

- Fernox F1
- Fernox F2
- Sentinel X 100
- Sentinel X 200

#### Dodatki zapewniające ochronę przed zamarzaniem, pozostające na stałe w instalacji

- Fernox Antifreeze Alphi 11
- Sentinel X 500
- ▶ Jeśli stosowane są wyżej wymienione dodatki, należy poinformować użytkownika o niezbędnych czynnościach.
- ▶ Poinformować użytkownika o obowiązkowych procedurach związanych z zapewnieniem ochrony przed zamarzaniem.

**Zakres stosowalności:** Rosja



### Ostrożnie!

#### Ryzyko szkód materialnych wskutek wzbogacenia wody grzewczej za pomocą niewłaściwych dodatków!

Niewłaściwe dodatki mogą powodować zmiany w częściach, hałasy w trybie ogrzewania oraz ew. inne szkody następcze.

- ▶ Nie używać płynów przeciw zamarzaniu i inhibitorów korozji, biocydów ani środków uszczelniających.

## 8.4 Napełnianie i odpowietrzanie obiegu grzewczego

1. Aby zapewnić ochronę przed zamarzaniem, nie należy napełniać obiegu grzewczego płynem przeciw zamarzaniu, lecz wykonać system separacji.

**Zakres stosowalności:** Podłączenie bezpośrednie

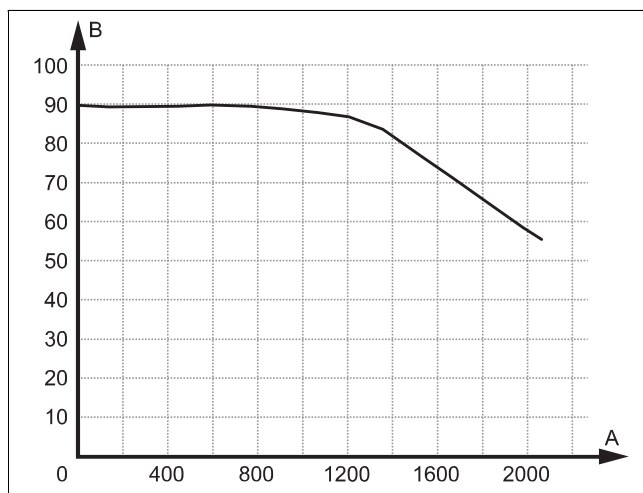
- ▶ Napełnić produkt przez powrót wodą grzewczą. Powoli zwiększać ciśnienie napełnienia do osiągnięciażądanego ciśnienia roboczego.
  - Ciśnienie robocze: od 0,15 do 0,2 MPa (od 1,5 do 2,0 barów)
- ▶ Aktywować program odpowietrzania na regulatorze jednostki wewnętrznej. Szybki odpowietrznik w jednostce zewnętrznej jest przy tym otwarty i nie może zostać zamknięty po procesie odpowietrzania.
- ▶ Podczas odpowietrzania sprawdzić ciśnienie w instalacji. Jeżeli ciśnienie spada, należy dolać wody grzewczej do osiągnięciażądanego ciśnienia roboczego.

**Zakres stosowalności:** System separacji

- ▶ Napełnić produkt i pierwotny obieg grzewczy przez powrót mieszanką wody i ochrony przed zamarzaniem (44% obj. glikolu propylenowego 56% obj. wody). Powoli zwiększać ciśnienie napełnienia do osiągnięciażądanego ciśnienia roboczego.
  - Ciśnienie robocze: od 0,15 do 0,2 MPa (od 1,5 do 2,0 barów)
- ▶ Aktywować program odpowietrzania na regulatorze jednostki wewnętrznej. Szybki odpowietrznik w jednostce zewnętrznej jest przy tym otwarty i nie może zostać zamknięty po procesie odpowietrzania.
- ▶ Podczas odpowietrzania sprawdzić ciśnienie w instalacji. Jeżeli ciśnienie spada, należy dolać mieszanki wody i ochrony przed zamarzaniem do osiągnięciażądanego ciśnienia roboczego.
- ▶ Napełnić wtórny obieg grzewczy wodą grzewczą. Powoli zwiększać ciśnienie napełnienia do osiągnięciażądanego ciśnienia roboczego.
  - Ciśnienie robocze: od 0,15 do 0,2 MPa (od 1,5 do 2,0 barów)
- ▶ Aktywować pompę obiegu grzewczego na regulatorze jednostki wewnętrznej.
- ▶ Podczas odpowietrzania sprawdzić ciśnienie w instalacji. Jeżeli ciśnienie spada, należy dolać wody grzewczej do osiągnięciażądanego ciśnienia roboczego.

## 8.5 Dostępne dyspozycyjne ciśnienie tłoczenia

Poniższa charakterystyka obowiązuje dla obiegu grzewczego jednostki zewnętrznej i odnosi się do temperatury wody grzewczej 20°C.



A Objętościowy strumień przepływu, w l/h      B Dyspozycyjne ciśnienie tłoczenia, w kPa

## 9 Przekazanie użytkownikowi

### 9.1 Przeszkolenie użytkownika

- ▶ Objaśnić użytkownikowi sposób działania. Poinformować go czy system separacji jest obecny oraz jak zabezpieczono funkcję ochrony przed zamarzaniem.
- ▶ W szczególności należy zwrócić uwagę użytkownika na informacje o bezpieczeństwie.
- ▶ Zwrócić uwagę użytkownika na szczególne niebezpieczeństwa i zasady postępowania związane z czynnikiem chłodniczym R290.
- ▶ Poinformować użytkownika o konieczności regularnej konserwacji.

## 10 Rozwiązywanie problemów

### 10.1 Komunikaty usterek

W przypadku błędu na ekranie regulatora jednostki wewnętrznej pojawia się kod błędu.

- ▶ Skorzystać z tabeli komunikatów usterek (→ instrukcja instalacji jednostki zewnętrznej, załącznik).

### 10.2 Inne zakłócenia działania

- ▶ Skorzystać z tabeli rozwiązywania problemów (→ instrukcja instalacji jednostki zewnętrznej, załącznik).

## 11 Przegląd i konserwacja

### 11.1 Przygotowanie do przeglądu i konserwacji

- ▶ Prace mogą wykonywać tylko osoby o odpowiednich kwalifikacjach i dysponujące wiedzą o właściwościach specjalnych oraz niebezpieczeństwach powodowanych przez czynnik chłodniczy R290.



#### **Niebezpieczeństwo!**

#### **Zagrożenie życia z powodu pożaru lub wybuchu w przypadku nieszczelności w obiegu czynnika chłodniczego!**

Produkt zawiera palny czynnik chłodniczy R290. W przypadku nieszczelności wyciekający czynnik chłodniczy może tworzyć atmosferę palną z powodu mieszania z powietrzem. Występuje zagrożenie pożarem i wybuchem.

- ▶ Przed rozpoczęciem pracy z otwartym produktem należy przy użyciu detektora wycieków gazu upewnić się, że nie ma nieszczelności.
- ▶ W przypadku nieszczelności: zamknąć obudowę produktu, poinformować użytkownika i powiadomić serwis.
- ▶ Nie zbliżać żadnych źródeł zapłonu do produktu. W szczególności otwartych płomieni, gorących powierzchni o temperaturze ponad 370°C, urządzeń elektrycznych ze źródłami zapłonu i doładowań statycznych.
- ▶ Zapewnić dostateczną wentylację wokół produktu.
- ▶ Zapewnić przez ogrodzenie, aby do obszaru ochrony nie wchodziły osoby nieuprawnione.

- ▶ Przed wykonaniem prac kontrolno-konserwacyjnych lub zamontowaniem części zamiennych należy przestrzegać podstawowych zasad bezpieczeństwa.
- ▶ Podczas prac na dachu płaskim przestrzegać zasad bezpieczeństwa pracy. (→ Rozdział 5.9)
- ▶ Wyłączyć w budynku wszystkie rozłączniki podłączone do produktu.
- ▶ Odłączyć produkt od zasilania elektrycznego, upewnić się jednak, że uziemienie produktu jest cały czas zapewnione.
- ▶ Podczas pracy z produktem należy chronić wszystkie podzespoły elektryczne przed tryskającą wodą.

### 11.2 Przestrzeganie planu pracy i okresów

- ▶ Zachować wymienione okresy. Wykonać wszystkie wymienione prace (→ załącznik D).

### 11.3 Zamawianie części zamiennych

Oryginalne części urządzenia zostały uwzględnione podczas badania zgodności CE. Informacje na temat dostępnych oryginalnych części zamiennych Vaillant można uzyskać pod adresem kontaktowym podanym na odwrocie.

- ▶ Jeżeli podczas konserwacji lub naprawy potrzebne są części zamienne, należy stosować wyłącznie oryginalne części zamienne Vaillant.

### 11.4 Przeprowadzanie prac konserwacyjnych

#### 11.4.1 Kontrola obszaru ochrony

- ▶ Sprawdzić, czy w pobliżu wokół produktu zachowany jest zdefiniowany obszar ochrony. (→ Rozdział 4.1)
- ▶ Sprawdzić, czy wprowadzono późniejsze modyfikacje konstrukcyjne lub instalacje naruszające obszar ochrony.

#### 11.4.2 Czyszczenie produktu

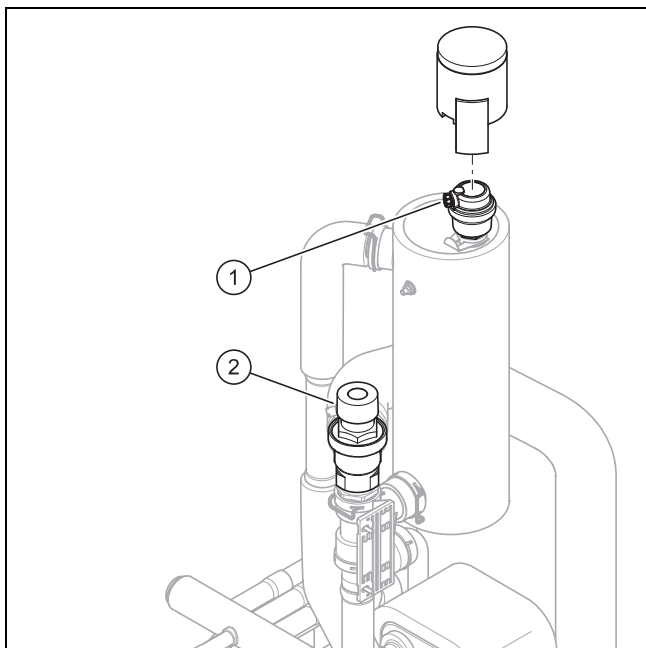
- ▶ Czyścić produkt dopiero po zamontowaniu wszystkich elementów obudowy i pokryć.
- ▶ Nie czyścić produktu myjką wysokociśnieniową ani skierowanym na niego strumieniem wody.
- ▶ Czyścić produkt gąbką i ciepłą wodą ze środkiem czyszczącym.
- ▶ Nie używać środków do szorowania. Nie używać rozpuszczalników. Nie używać środków czyszczących zawierających chlor lub amoniak.

#### 11.4.3 Demontaż elementów obudowy

1. Przed zdemontowaniem elementów obudowy sprawdzić przy użyciu detektora nieszczelności gazowych, czy wycieka czynnik chłodniczy.
2. Zdemontować elementy obudowy, jeżeli jest to konieczne do poniższych prac konserwacyjnych. Patrz (→ Rozdział 5.11.1) do (→ Rozdział 5.11.6).



#### 11.4.4 Sprawdzenie szybkiego odpowietrznika i zaworu bezpieczeństwa

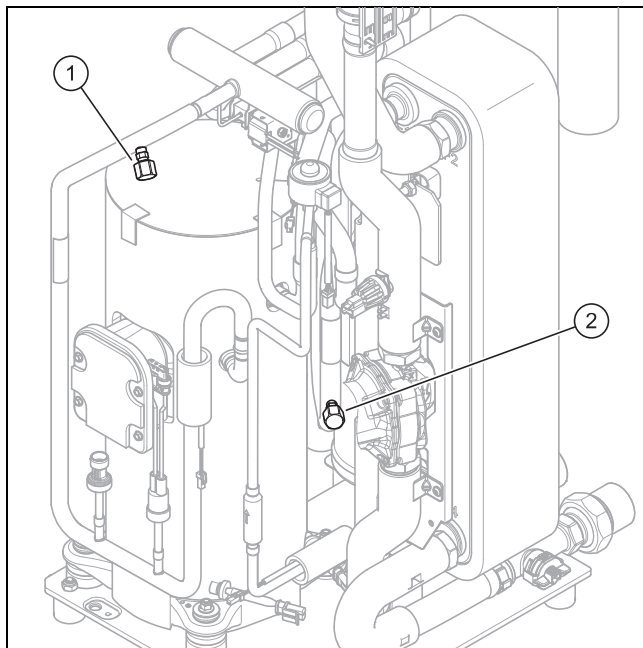


1. Zdjąć kołpak z szybkiego odpowietrznika (1).
2. Sprawdzić, czy szybki odpowietrznik jest otwarty.
3. Sprawdzić szybki odpowietrznik pod kątem wyciekania. W razie potrzeby wymienić szybki odpowietrznik.
4. Zamocować kołpak na szybkim odpowietrzniku.
5. Sprawdzić funkcję zaworu bezpieczeństwa (2).

#### 11.4.5 Sprawdzenie parownika, wentylatora i odpływu kondensatu

1. Wyczyścić szczelinę między płytkami miękką szczotką. Nie dopuszczać, aby płytki się wygięły.
2. Usunąć brud i osadzanie.
3. W razie potrzeby rozprostować wygięte płytki grzebnikiem.
4. Obrócić wentylator ręcznie.
5. Sprawdzić swobodne obracanie się wentylatora.
6. Usunąć brud nagromadzony w komorze kondensatu lub w przewodzie odpływowym kondensatu.
7. Sprawdzić swobodny odpływ wody. Dolać około 1 litra wody do komory kondensatu.
8. Upewnić się, że grzałka elektryczna jest wprowadzona w lej odpływu kondensatu.

#### 11.4.6 Sprawdzenie obiegu czynnika chłodniczego



1. Sprawdzić, czy części przewodów rurowych nie są zanieczyszczone ani czy nie występuje korozja.
2. Sprawdzić osłony (1) i (2) wewnętrznych przyłączy konserwacyjnych pod kątem prawidłowego zamocowania.

#### 11.4.7 Kontrola szczelności obiegu czynnika chłodniczego

1. Sprawdzić, czy komponenty w obiegu czynnika chłodniczego i przewodach czynnika chłodniczego nie są uszkodzone, skorodowane i czy nie wypływa olej.
2. Sprawdzić szczelność obiegu czynnika chłodniczego za pomocą detektora wycieków gazu. Sprawdzić przy tym wszystkie komponenty i przewody rurowe.
3. Udokumentować wynik kontroli szczelności w dzienniku stanowiska.

#### 11.4.8 Sprawdzenie przyłączy elektrycznych i przewodów elektrycznych

1. Sprawdzić w skrzynce przyłączonej, czy uszczelnienie nie jest uszkodzone.
2. Sprawdzić w skrzynce przyłączonej przewody elektryczne pod kątem dobrego zamocowania we wtykach lub zaciskach.
3. Sprawdzić uziemienie w skrzynce przyłączonej.
4. Sprawdzić, czy kabel przyłącza sieci nie jest uszkodzony. Jeżeli konieczna jest wymiana, należy zapewnić, aby przeprowadziła ją firma Vaillant lub serwis bądź inna wykwalifikowana osoba, aby uniknąć zagrożeń.
5. Sprawdzić w urządzeniu przewody elektryczne pod kątem dobrego zamocowania we wtykach lub zaciskach.
6. Sprawdzić w urządzeniu, czy przewody elektryczne nie są uszkodzone.

### 11.4.9 Sprawdzenie małych stopiek amortyzujących pod kątem zużycia

1. Sprawdzić, czy stopki amortyzujące są wyraźnie spęczniałe.
2. Sprawdzić, czy na stopkach amortyzujących występują wyraźne pęknięcia.
3. Sprawdzić, czy na połączeniu śrubowym stopiek amortyzujących wystąpiła znaczna korozja.
4. Nabyć i zamontować w razie potrzeby nowe stopki amortyzujące.

### 11.5 Kończenie przeglądu i konserwacji

- ▶ Zamontować elementy obudowy.
- ▶ Włączyć zasilanie elektryczne i produkt.
- ▶ Uruchomić produkt.
- ▶ Wykonać test działania oraz kontrolę bezpieczeństwa.

## 12 Naprawa i serwis

### 12.1 Przygotowanie prac naprawczych i serwisowych w obiegu czynnika chłodniczego

Prace wykonywać mogą tylko osoby ze specjalistyczną wiedzą z zakresu techniki chłodniczej oraz znające się na korzystaniu z czynnika chłodniczego R290.



#### Niebezpieczeństwo!

#### Zagrożenie życia z powodu pożaru lub wybuchu w przypadku nieszczelności w obiegu czynnika chłodniczego!

Produkt zawiera palny czynnik chłodniczy R290. W przypadku nieszczelności wyciekający czynnik chłodniczy może tworzyć atmosferę palną z powodu mieszania z powietrzem. Występuje zagrożenie pożarem i wybuchem.

- ▶ Przed rozpoczęciem pracy z otwartym produktem należy przy użyciu detektora wycieków gazu upewnić się, że nie ma nieszczelności.
- ▶ W przypadku nieszczelności: zamknąć obudowę produktu, poinformować użytkownika i powiadomić serwis.
- ▶ Nie zbliżać żadnych źródeł zapłonu do produktu. W szczególności otwartych płomieni, gorących powierzchni o temperaturze ponad 370°C, urządzeń elektrycznych ze źródłami zapłonu i doładowań statycznych.
- ▶ Zapewnić dostateczną wentylację wokół produktu.
- ▶ Zapewnić przez ogrodzenie, aby do obszaru ochrony nie wchodziły osoby nieuprawnione.

- ▶ Wyłączyć w budynku wszystkie rozłączniki podłączone do produktu.
- ▶ Odłączyć produkt od zasilania elektrycznego, upewnić się jednak, że uziemienie produktu jest cały czas zapewnione.

- ▶ Odgrodzić obszar roboczy i ustawić tabliczki ostrzegawcze.
- ▶ Nosić środki ochrony indywidualnej i mieć przy sobie gaśnicę.
- ▶ Stosowane tylko bezpieczne urządzenia i narzędzia, dopuszczone do czynnika chłodniczego R290.
- ▶ Nadzorować atmosferę w obszarze roboczym za pomocą odpowiedniego sygnalizatora gazu umieszczonego przy ziemi.
- ▶ Usuwać wszelkie źródła zapłonu, np. narzędzia niebezpieczne przed iskrzeniem. Stosować środki zabezpieczające przez doładowaniami statycznymi.
- ▶ Zdemontować obudowę górną, przednią osłonę i prawą osłonę boczną.

### 12.2 Usuwanie czynnika chłodniczego z produktu



#### Niebezpieczeństwo!

#### Zagrożenie życia z powodu pożaru lub wybuchu podczas usuwania czynnika chłodniczego!

Produkt zawiera palny czynnik chłodniczy R290. Czynnik chłodniczy zmieszany z powietrzem może tworzyć atmosferę palną. Występuje zagrożenie pożarem i wybuchem.

- ▶ Prace mogą wykonywać tylko osoby znające sposób postępowania z czynnikiem chłodniczym R290.
- ▶ Nosić środki ochrony indywidualnej i mieć przy sobie gaśnicę.
- ▶ Stosować tylko narzędzia i urządzenia dopuszczone do czynnika chłodniczego R290 oraz znajdujące się w nienagannym stanie.
- ▶ Upewnić się, że do obiegu czynnika chłodniczego, narzędzi przewodzących czynnik chłodniczy lub urządzeń bądź do butli z czynnikiem chłodniczym nie dostanie się powietrze.
- ▶ Pamiętać, że czynnik chłodniczy R290 nie może być wprowadzany do kanalizacji.
- ▶ Nie pompować czynnika chłodniczego przy pomocy sprężarki do jednostki zewnętrznej (bez pump-down).



#### Ostrożnie!

#### Ryzyko szkód rzeczowych podczas usuwania czynnika chłodniczego!

Podczas usuwania czynnika chłodniczego może dojść do szkód materialnych z powodu zamarznięcia.

- ▶ Jeżeli nie ma systemu separacji, należy usunąć wodę grzewczą ze skraplacza (wymiennika ciepła) przed usunięciem czynnika chłodniczego z produktu.

1. Należy nabywać narzędzia i urządzenia, które są potrzebne do usuwania czynnika chłodniczego:
  - Stacja odsysania
  - Pompa próżniowa
  - Butelka do recyklingu czynnika chłodniczego
  - Mostek manometru
2. Stosowane tylko narzędzia i urządzenia dopuszczone do czynnika chłodniczego R290.
3. Używać butelek do recyklingu, które są dopuszczone do czynnika chłodniczego R290, odpowiednio oznakowane i wyposażone w zawór rozprężający oraz odcinający.
4. Stosować tylko węże, złącza i zawory, które są szczelne oraz znajdują się w nienagannym stanie. Sprawdzić szczelność za pomocą odpowiedniego detektora wycieków gazu.
5. Opróżnić butelkę do recyklingu.
6. Odessać czynnik chłodniczy. Uwzględnić maksymalną ilość napełnienia butelki przeznaczonej do recyklingu i nadzorować ilość napełnienia za pomocą skalibrowanej wagi.
7. Upewnić się, że do obiegu czynnika chłodniczego, narzędzi przewodzących czynnik chłodniczy lub urządzeń bądź do butelki do recyklingu nie dostanie się powietrze.
8. Podłączyć mostek manometru do strony wysokiego i niskiego ciśnienia w obiegu czynnika chłodniczego oraz upewnić się, że zawór rozprężny jest otwarty, aby zapewnić całkowite opróżnienie obiegu czynnika chłodniczego.

### 12.3 Demontaż komponentu obiegu czynnika chłodniczego

- ▶ Przepłukać obieg czynnika chłodniczego azotem.
- ▶ Opróżnić obieg czynnika chłodniczego.
- ▶ Powtarzać płukanie azotem i opróżnianie tak długo, aż w obiegu czynnika chłodniczego nie będzie już czynnika chłodniczego.
- ▶ Jeżeli zdemontowana ma być sprężarka, w której znajduje się olej sprężarkowy, należy opróżniać z dostatecznym podciśnieniem do czasu upewnienia się, że w oleju sprężarkowym nie ma już palnego czynnika chłodniczego.
- ▶ Wytworzyć ciśnienie atmosferyczne.
- ▶ Użyć przecinaka do rur do otwarcia obiegu czynnika chłodniczego. Nie używać lutownicy ani narzędzi iskrzących lub skrawających.
- ▶ Wymontować komponent.
- ▶ Należy pamiętać, że z wymontowanych komponentów przez dłuższy okres może się wydzielać czynnik chłodniczy z powodu wydzielania gazów z oleju sprężarki znajdującego się w komponentach. Dotyczy to w szczególności sprężarki. Te komponenty należy przechowywać i transportować w dobrze wentylowanych miejscach.

### 12.4 Montaż komponentu obiegu czynnika chłodniczego

- ▶ Zamontować prawidłowo komponent. Wykorzystać do tego wyłącznie proces lutowania.
- ▶ Wykonać kontrolę ciśnienia obiegu czynnika chłodniczego za pomocą azotu.

### 12.5 Napełnianie produktu czynnikiem chłodniczym



#### Niebezpieczeństwo!

#### Zagrożenie życia z powodu pożaru lub wybuchu podczas napełniania czynnika chłodniczego!

Produkt zawiera palny czynnik chłodniczy R290. Czynnik chłodniczy zmieszany z powietrzem może tworzyć atmosferę palną. Występuje zagrożenie pożarem i wybuchem.

- ▶ Prace mogą wykonywać tylko osoby znające sposób postępowania z czynnikiem chłodniczym R290.
- ▶ Nosić środki ochrony indywidualnej i mieć przy sobie gaśnicę.
- ▶ Stosować tylko narzędzia i urządzenia dopuszczone do czynnika chłodniczego R290 oraz znajdujące się w nienagannym stanie.
- ▶ Upewnić się, że do obiegu czynnika chłodniczego, narzędzi przewodzących czynnika chłodniczego lub urządzeń bądź do butli z czynnikiem chłodniczym nie dostanie się powietrze.



#### Ostrożnie!

#### Ryzyko szkód rzeczowych przy zastosowaniu nieprawidłowego lub zanieczyszczonego czynnika chłodniczego!

Podczas napełniania nieprawidłowym lub zanieczyszczonym czynnikiem chłodniczym produkt może zostać uszkodzony.

- ▶ Należy stosować tylko nieużywany czynnik chłodniczy R290, który został w ten sposób określony i ma czystość co najmniej 99,5%.

1. Należy nabywać narzędzia i urządzenia, które są potrzebne do napełniania czynnika chłodniczego:
  - Pompa próżniowa
  - Butla z czynnikiem chłodniczym
  - Waga
2. Stosowane tylko narzędzia i urządzenia dopuszczone do czynnika chłodniczego R290. Stosować tylko odpowiednio oznaczone butle z czynnikiem chłodniczym.
3. Stosować tylko węże, złącza i zawory, które są szczelne oraz znajdują się w nienagannym stanie. Sprawdzić szczelność za pomocą odpowiedniego detektora wycieków gazu.
4. Używać tylko węży tak krótkich, aby zminimalizować znajdującą się w nich ilość czynnika chłodniczego.
5. Przepłukać obieg czynnika chłodniczego azotem.

6. Opróżnić obieg czynnika chłodniczego.
7. Napełnić obieg czynnikiem chłodniczym R290. Wymagana ilość napełnienia podana jest na tabliczce znamionowej produktu. Zwrócić szczególną uwagę, aby obieg czynnika chłodniczego nie został przepełniony.
8. Sprawdzić szczelność obiegu czynnika chłodniczego za pomocą detektora wycieków gazu. Sprawdzić przy tym wszystkie komponenty i przewody rurowe.

## 12.6 Kończenie naprawy i pracy serwisowej

- ▶ Zamontować elementy obudowy.
- ▶ Włączyć zasilanie elektryczne i produkt.
- ▶ Uruchomić produkt. Aktywować na krótko tryb ogrzewania.
- ▶ Sprawdzić szczelność produktu za pomocą detektora wycieków gazu.

## 13 Wyłączenie z eksploatacji

### 13.1 Okresowe wyłączenie produktu

1. Wyłączyć w budynku wszystkie rozłączniki podłączone do produktu.
2. Odłączyć produkt od zasilania elektrycznego.
3. Jeżeli występuje niebezpieczeństwo uszkodzeń z powodu mrozu, należy opróżnić wodę grzewczą z produktu.

### 13.2 Ostateczne wyłączenie produktu z eksploatacji



#### Niebezpieczeństwo!

#### Zagrożenie życia z powodu ognia lub wybuchu podczas transportu urządzeń zawierających czynnik chłodniczy!

Produkt zawiera palny czynnik chłodniczy R290. Podczas transportu urządzeń bez oryginalnego opakowania może dojść do uszkodzenia obiegu czynnika chłodniczego i uwolnienia czynnika chłodniczego. Po zmieszaniu z powietrzem może wytworzyć się palna atmosfera. Występuje zagrożenie pożarem i wybuchem.

- ▶ Zadbać, aby czynnik chłodniczy przed transportem został prawidłowo usunięty z produktu.

1. Wyłączyć w budynku wszystkie rozłączniki podłączone do produktu.
2. Odłączyć produkt od zasilania elektrycznego, upewnić się jednak, że uziemienie produktu jest cały czas zapewnione.
3. Opróżnić wodę grzewczą z produktu.
4. Zdemontować obudowę górną, przednią osłonę i prawą osłonę boczną.
5. Usunąć czynnik chłodniczy z produktu. (→ Rozdział 12.2)
6. Należy pamiętać, że również po całkowitym opróżnieniu obiegu czynnika chłodniczego nadal wycieka on z powodu wydzielania gazów z oleju sprężarki.
7. Zdemontować prawą osłonę boczną, przednią osłonę i obudowę górną.

8. Oznaczyć produkt naklejką dobrze widoczną z zewnątrz. Zanotować na naklejce, że produkt został wyłączony z eksploatacji, a czynnik chłodniczy został usunięty. Podpisać naklejkę, podając datę.
9. Usunięty czynnik chłodniczy należy przekazać do recyklingu zgodnie z przepisami. Należy pamiętać, że przed ponownym użyciem trzeba oczyścić i sprawdzić czynnik chłodniczy.
10. Produkt i jego komponenty przekazać do utylizacji lub recyklingu zgodnie z przepisami.

## 14 Recykling i usuwanie odpadów

### 14.1 Usuwanie opakowania

- ▶ Zutylizować opakowania transportowe w sposób prawidłowy.
- ▶ Przestrzegać wszystkich odnośnych przepisów.

### 14.2 Utylizacja czynnika chłodniczego



#### Niebezpieczeństwo!

#### Zagrożenie życia z powodu ognia lub wybuchu podczas transportu czynnika chłodniczego!

Jeżeli czynnik chłodniczy R290 ulotni się podczas transportu, to podczas mieszania z powietrzem może powstać atmosfera palna. Występuje zagrożenie pożarem i wybuchem.

- ▶ Zapewnić, aby czynnik chłodniczy był prawidłowo transportowany.

- ▶ Upewnić się, że utylizację czynnika chłodniczego przeprowadza wykwalifikowany instalator.

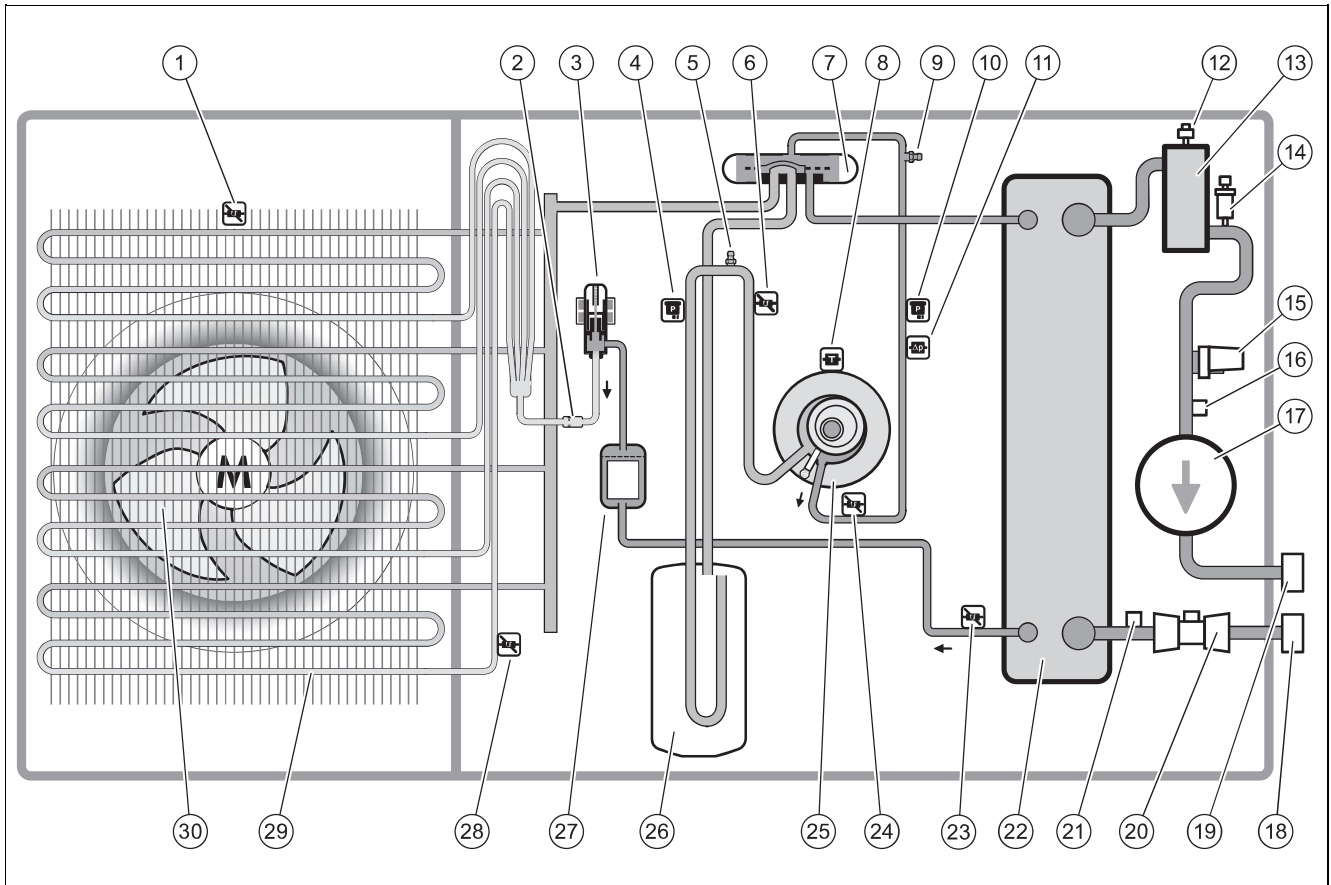
## 15 Serwis techniczny

### 15.1 Serwis techniczny

Dane kontaktowe naszego serwisu podane są w Country specifics.

# Załącznik

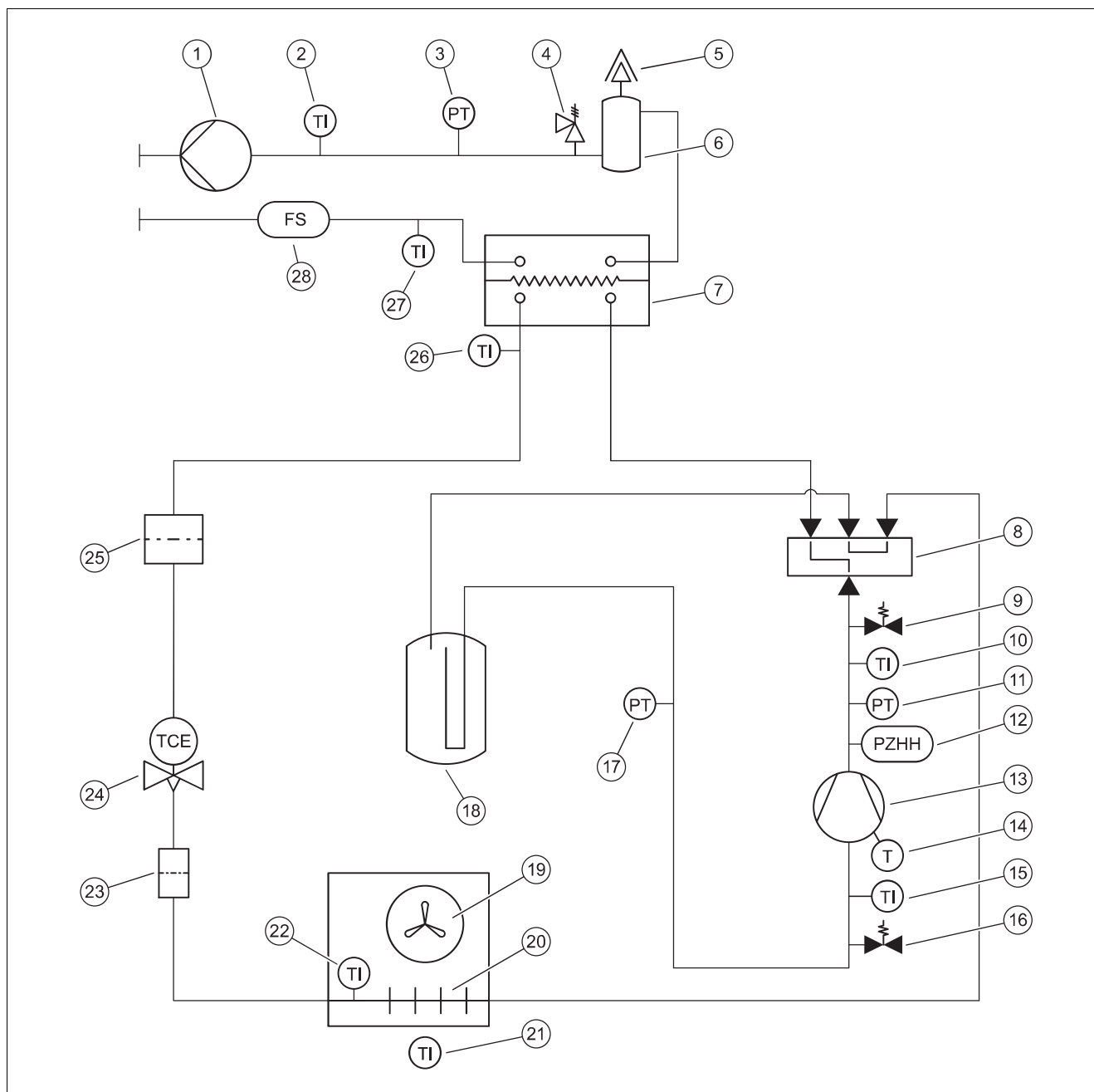
## A Schemat działania



1	Czujnik temperatury na wlocie powietrza	16	Czujnik temperatury na zasilaniu obiegu grzewczego
2	Filtr	17	Pompa obiegu grzewczego
3	Elektryczny zawór rozprężny	18	Przylącze do powrotu obiegu grzewczego
4	Czujnik ciśnienia	19	Przylącze do zasilania obiegu grzewczego
5	Przylącze konserwacyjne w zakresie niskiego ciśnienia	20	Czujnik przepływu
6	Czujnik temperatury przed sprężarką	21	Czujnik temperatury na powrocie obiegu grzewczego
7	Zawór 4-drogowy przełączający	22	Skrapłacz
8	Czujnik temperatury na sprężarce	23	Czujnik temperatury za skraplaczem
9	Przylącze konserwacyjne w zakresie wysokiego ciśnienia	24	Czujnik temperatury za sprężarką
10	Czujnik ciśnienia	25	Sprężarka
11	Czujnik kontrolny ciśnienia	26	Kolektor czynnika chłodniczego
12	Automatyczny odpowietrznik	27	Filtr/osuszacz
13	Separator	28	Czujnik temperatury na parowniku
14	Zawór bezpieczeństwa	29	Parowacz
15	Czujnik ciśnienia w obiegu grzewczym	30	Wentylator



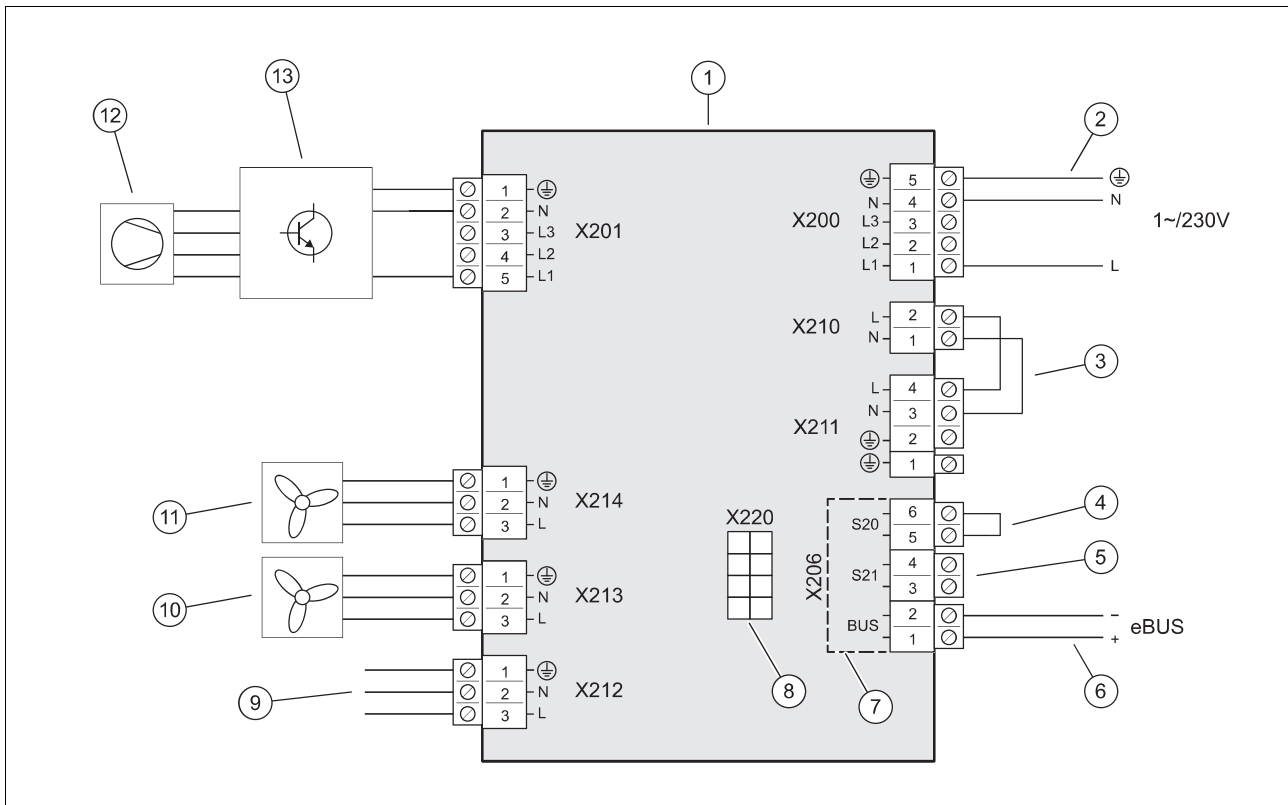
## B Urządzenia zabezpieczające



1	Pompa obiegu grzewczego	15	Czujnik temperatury przed sprężarką
2	Czujnik temperatury na zasilaniu obiegu grzewczego	16	Przylącze konserwacyjne w zakresie niskiego ciśnienia
3	Czujnik ciśnienia w obiegu grzewczym	17	Czujnik ciśnienia w obszarze niskiego ciśnienia
4	Zawór bezpieczeństwa	18	Kolektor czynnika chłodniczego
5	Automatyczny odpowietrznik	19	Wentylator
6	Separator	20	Parowacz
7	Skraplacz	21	Czujnik temperatury na wlocie powietrza
8	Zawór 4-drogowy przełączający	22	Czujnik temperatury na parowniku
9	Przylącze konserwacyjne w zakresie wysokiego ciśnienia	23	Filtr
10	Czujnik temperatury za sprężarką	24	Elektryczny zawór rozprężny
11	Czujnik ciśnienia w zakresie wysokiego ciśnienia	25	Filtr/osuszacz
12	Czujnik kontrolny ciśnienia w zakresie wysokiego ciśnienia	26	Czujnik temperatury za skraplaczem
13	Sprężarka	27	Czujnik temperatury powrotu obiegu grzewczego
14	Czujnik temperatury na sprężarce	28	Czujnik przepływu

## C Schemat połączeń

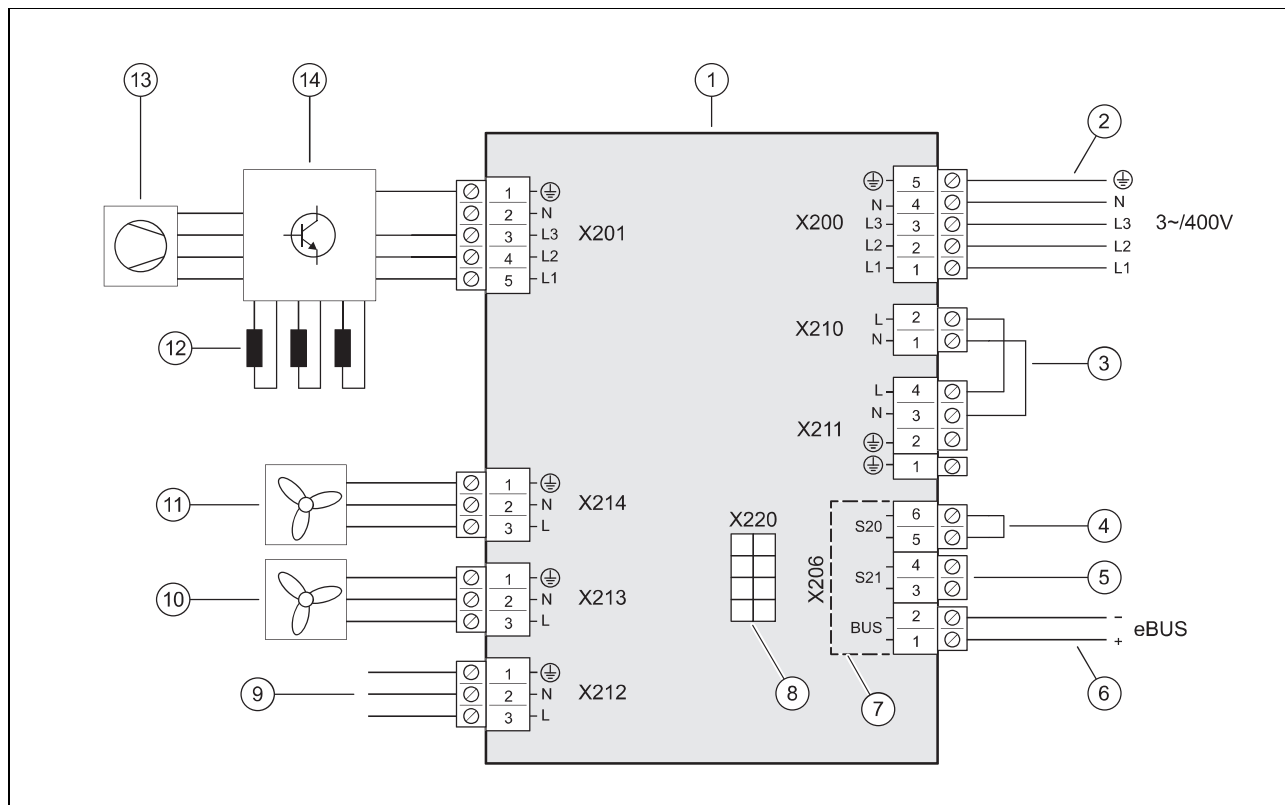
### C.1 Schemat połączeń, zasilanie elektryczne, 1~/230V



1	Płytkę elektroniczną INSTALLER BOARD	7	Zakres niskiego napięcia bezpieczeństwa (SELV)
2	Przyłącze zasilania elektrycznego	8	Połączenie z płytką elektroniczną HMU
3	Mostek, w zależności od rodzaju przyłącza (blokada zakładu energetycznego)	9	Połączenie z płytką elektroniczną HMU
4	Wejście maksymalnego termostatu	10	Zasilanie wentylatora 2
5	Wejście S21, nieużywane	11	Zasilanie wentylatora 1
6	Przyłącze przewodu eBUS	12	Sprężarka
		13	Zespół konstrukcyjny INVERTER

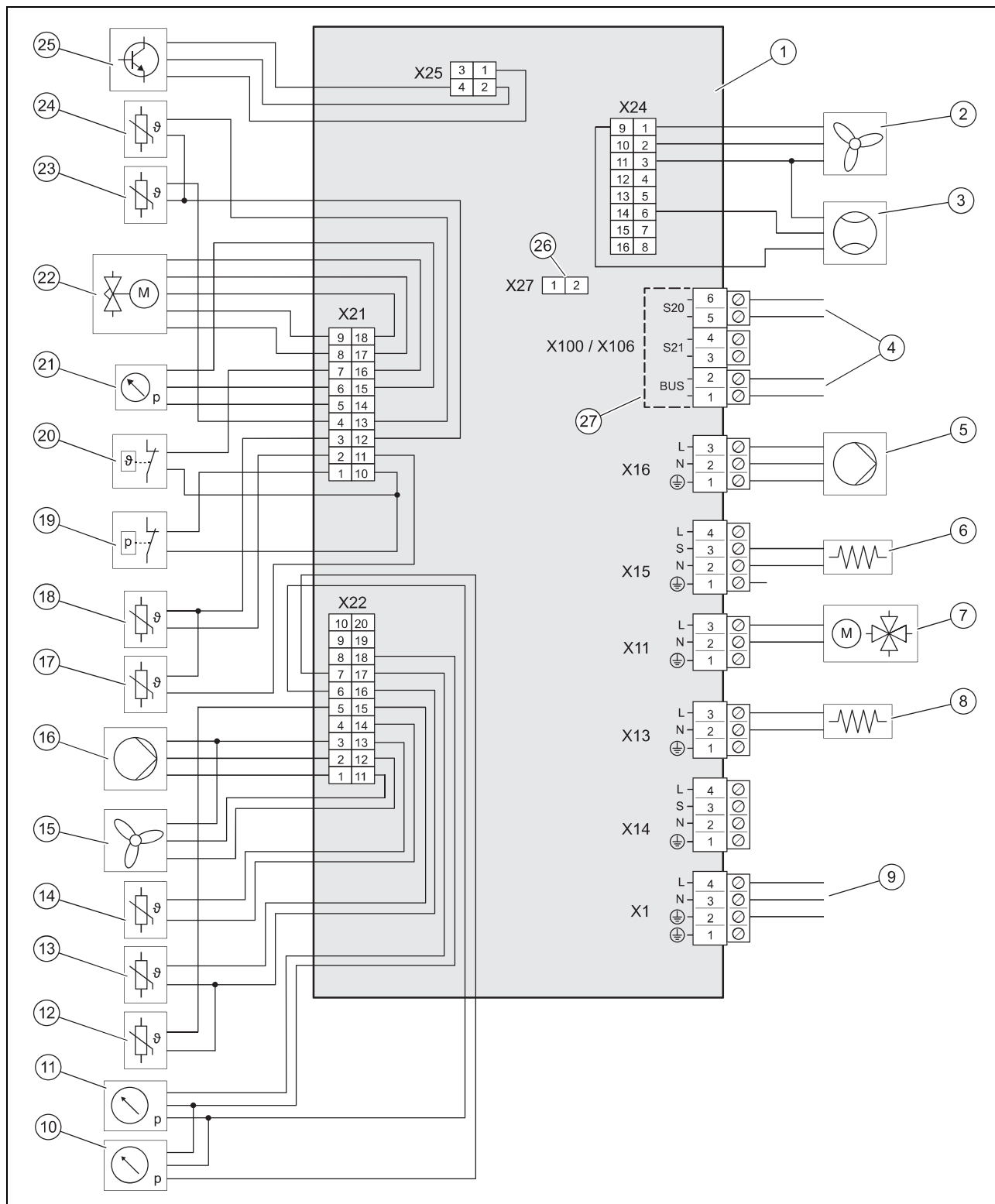


## C.2 Schemat połączeń, zasilanie elektryczne, 3~/400V



- |   |  |    |                                       |
|---|--|----|---------------------------------------|
| 1 | Płytkę elektroniczną INSTALLER BOARD                                       | 8  | Połączenie z płytką elektroniczną HMU |
| 2 | Przyłącze zasilania elektrycznego  | 9  | Połączenie z płytką elektroniczną HMU |
| 3 | Mostek, w zależności od rodzaju przyłącza (blokada zakładu energetycznego) | 10 | Zasilanie wentylatora 2               |
| 4 | Wejście maksymalnego termostatu  | 11 | Zasilanie wentylatora 1               |
| 5 | Wejście S21, nieużywane  | 12 | Dławienie                             |
| 6 | Przyłącze przewodu eBUS  | 13 | Sprężarka                             |
| 7 | Zakres niskiego napięcia bezpieczeństwa (SELV)                             | 14 | Zespół konstrukcyjny INVERTER         |


### C.3 Schemat połączeń, czujniki i podzespoły



- |   |  |    |  |
|---|--|----|--|
| 1 | Płytkę elektroniczną HMU                         | 10 | Czujnik ciśnienia w obszarze niskiego ciśnienia    |
| 2 | Załączanie wentylatora 2                         | 11 | Czujnik ciśnienia w obiegu grzewczym               |
| 3 | Czujnik przepływu                                | 12 | Czujnik temperatury na zasilaniu obiegu grzewczego |
| 4 | Połączenie z płytą elektroniczną INSTALLER BOARD | 13 | Czujnik temperatury na powrocie obiegu grzewczego  |
| 5 | Napięcie zasilające pompy obiegu grzewczego      | 14 | Czujnik temperatury na wlocie powietrza            |
| 6 | Ogrzewanie skrzyni korbowej                      | 15 | Załączanie wentylatora 1                           |
| 7 | Zawór 4-drogowy przełączający                    | 16 | Załączanie pompy obiegu grzewczego                 |
| 8 | Ogrzewanie miski kondensatu                      | 17 | Czujnik temperatury za sprężarką                   |
| 9 | Połączenie z płytą elektroniczną INSTALLER BOARD | 18 | Czujnik temperatury przed sprężarką                |
|   |  | 19 | Czujnik kontrolny ciśnienia                        |

20	Czujnik temperatury	24	Czujnik temperatury za skraplaczem
21	Czujnik ciśnienia w zakresie wysokiego ciśnienia	25	Załączenie zespołu konstrukcyjnego INVERTER
22	Elektroniczny zawór rozprężny	26	Gniazdo opornika kodującego trybu chłodzenia
23	Czujnik temperatury na parowniku	27	Zakres niskiego napięcia bezpieczeństwa (SELV)

## D Prace przeglądowo-konserwacyjne

#	Praca konserwacyjna	Termin	
1	Kontrola obszaru ochrony	Co roku	127
2	Czyszczenie produktu	Co roku	127
3	Sprawdzenie szybkiego odpowietrznika i zaworu bezpieczeństwa	Co roku	128
4	Sprawdzenie parownika, wentylatora i odpływu kondensatu	Co roku	128
5	Sprawdzenie obiegu czynnika chłodniczego	Co roku	128
6	Kontrola szczelności obiegu czynnika chłodniczego	Co roku	128
7	Sprawdzenie przyłączy elektrycznych i przewodów elektrycznych	Co roku	128
8	Sprawdzenie małych stopiek amortyzujących pod kątem zużycia	Co roku po 3 latach	129

## E Dane techniczne



### Wskazówka

Poniższe dane mocy obowiązują tylko dla nowych produktów z czystymi wymiennikami ciepła.

Dane o wydajności obejmują również tryb cichej pracy.

Dane według EN 14825 są ustalane specjalną metodą kontroli. Informacje na ten temat podane są w „metodzie kontroli EN 14825” przez producenta produktu.

### Dane techniczne - informacje ogólne

	VWL 105/6 A 230V	VWL 105/6 A	VWL 125/6 A 230V	VWL 125/6 A
Szerokość	1 100 mm	1 100 mm	1 100 mm	1 100 mm
Wysokość	1 565 mm	1 565 mm	1 565 mm	1 565 mm
Głębokość	450 mm	450 mm	450 mm	450 mm
Ciężar, z opakowaniem	223 kg	239 kg	223 kg	239 kg
Ciężar, urządzenie gotowe do pracy	194 kg	210 kg	194 kg	210 kg
Ciężar, gotowy do pracy, strona lewa/prawa	65 kg / 129 kg	70 kg / 140 kg	65 kg / 129 kg	70 kg / 140 kg
Przyłącze, obieg grzewczy	G 1 1/4"	G 1 1/4"	G 1 1/4"	G 1 1/4"
Napięcie znamionowe	230 V (+10%/-15%), 50 Hz, 1~/N/PE	400 V (+10%/-15%), 50 Hz, 3~/N/PE	230 V (+10%/-15%), 50 Hz, 1~/N/PE	400 V (+10%/-15%), 50 Hz, 3~/N/PE
Moc znamionowa, maksymalna	5,40 kW	8,00 kW	5,40 kW	8,00 kW
Współczynnik mocy znamionowej	1,0	1,0	1,0	1,0
Prąd nominalny, maksymalny	23,3 A	15,0 A	23,3 A	15,0 A
Prąd rozruchowy	23,3 A	15,0 A	23,3 A	15,0 A
Stopień ochrony	IP 15 B	IP 15 B	IP 15 B	IP 15 B
Typ bezpiecznika	Charakterystyka C, zwłoczny, załączany 1-biegunowo	Charakterystyka C, zwłoczny, załączany 3-biegunowo	Charakterystyka C, zwłoczny, załączany 1-biegunowo	Charakterystyka C, zwłoczny, załączany 3-biegunowo
Kategoria przepięciowa	II	II	II	II
Wentylator, pobór mocy	50 W	50 W	50 W	50 W
Wentylator, liczba	2	2	2	2
Wentylator, liczba obrotów, maksymalna	680 obr./min	680 obr./min	680 obr./min	680 obr./min
Wentylator, strumień powietrza, maksymalny	5 100 m <sup>3</sup> /h	5 100 m <sup>3</sup> /h	5 100 m <sup>3</sup> /h	5 100 m <sup>3</sup> /h
Pompa obiegu grzewczego, pobór mocy	3 ... 87 W	3 ... 87 W	3 ... 87 W	3 ... 87 W

### Dane techniczne – obieg grzewczy

	VWL 105/6 A 230V	VWL 105/6 A	VWL 125/6 A 230V	VWL 125/6 A
Temperatura wody grzewczej, minimalna/maksymalna	20 ... 75 °C	20 ... 75 °C	20 ... 75 °C	20 ... 75 °C
Pojedyncza długość przewodu wody grzewczej, maksymalna, między jednostką zewnętrzną nad jednostką wewnętrzną	20 m	20 m	20 m	20 m
Ciśnienie robocze, minimalne	0,05 MPa (0,50 bar)	0,05 MPa (0,50 bar)	0,05 MPa (0,50 bar)	0,05 MPa (0,50 bar)
Ciśnienie robocze, maksymalne	0,30 MPa (3,00 bar)	0,30 MPa (3,00 bar)	0,30 MPa (3,00 bar)	0,30 MPa (3,00 bar)
Objętościowy strumień przepływu, minimalny	995 l/h	995 l/h	995 l/h	995 l/h
Objętościowy strumień przepływu, maksymalny	2 065 l/h	2 065 l/h	2 065 l/h	2 065 l/h
Ilość wody, w jednostce zewnętrznej	2,5 l	2,5 l	2,5 l	2,5 l
Ilość wody, w obiegu grzewczym, minimalna, tryb rozmrażania, aktywowana/dezaktywowana dodatkowa instalacja grzewcza	45 l / 150 l	45 l / 150 l	45 l / 150 l	45 l / 150 l
Resztkowe ciśnienie tłoczenia, hydrauliczne	55,0 kPa (550,0 mbar)	55,0 kPa (550,0 mbar)	55,0 kPa (550,0 mbar)	55,0 kPa (550,0 mbar)

### Dane techniczne – obieg czynnika chłodzącego

	VWL 105/6 A 230V	VWL 105/6 A	VWL 125/6 A 230V	VWL 125/6 A
Czynnik chłodniczy, typ	R290	R290	R290	R290
Czynnik chłodniczy, ilość napełnienia	1,30 kg	1,30 kg	1,30 kg	1,30 kg
Czynnik chłodniczy, Global Warming Potential (GWP)	3	3	3	3
Czynnik chłodniczy, ekwiwalent CO <sub>2</sub>	0,0039 t	0,0039 t	0,0039 t	0,0039 t
Dozwolone ciśnienie robocze, maksymalne	3,15 MPa (31,50 bar)	3,15 MPa (31,50 bar)	3,15 MPa (31,50 bar)	3,15 MPa (31,50 bar)
Sprężarka, typ	Sprężarka spiralna	Sprężarka spiralna	Sprężarka spiralna	Sprężarka spiralna
Sprężarka, typ oleju	Specjalny glikol poliaalkanowy (PAG)	Specjalny glikol poliaalkanowy (PAG)	Specjalny glikol poliaalkanowy (PAG)	Specjalny glikol poliaalkanowy (PAG)
Sprężarka, regulacja	elektroniczna	elektroniczna	elektroniczna	elektroniczna

### Dane techniczne – moc, tryb ogrzewania

	VWL 105/6 A 230V	VWL 105/6 A	VWL 125/6 A 230V	VWL 125/6 A
Moc ogrzewania, A2/W35	5,80 kW	5,80 kW	5,90 kW	5,90 kW
Współczynnik efektywności, COP, EN 14511, A2/W35	4,60	4,60	4,60	4,60
Pobór mocy, rzeczywistej, A2/W35	1,26 kW	1,26 kW	1,28 kW	1,28 kW
Pobór prądu, A2/W35	6,20 A	2,80 A	6,20 A	2,90 A
Moc ogrzewania, minimalna/maksymalna, A7/W35	5,40 ... 12,50 kW	5,40 ... 12,50 kW	5,40 ... 14,00 kW	5,40 ... 14,00 kW
Moc ogrzewania, znamionowa, A7/W35	8,10 kW	8,10 kW	8,50 kW	8,50 kW
Współczynnik efektywności, COP, EN 14511, A7/W35	5,30	5,30	5,40	5,40
Pobór mocy, rzeczywistej, A7/W35	1,53 kW	1,53 kW	1,57 kW	1,57 kW
Pobór prądu, A7/W35	7,40 A	3,00 A	7,60 A	3,10 A
Moc ogrzewania, A7/W45	8,10 kW	8,10 kW	8,10 kW	8,10 kW
Współczynnik efektywności, COP, EN 14511, A7/W45	4,10	4,10	4,10	4,10
Pobór mocy, rzeczywistej, A7/W45	1,98 kW	1,98 kW	1,98 kW	1,98 kW
Pobór prądu, A7/W45	9,40 A	3,60 A	9,40 A	3,60 A
Moc ogrzewania, A7/W55	9,10 kW	9,10 kW	9,10 kW	9,10 kW

	VWL 105/6 A 230V	VWL 105/6 A	VWL 125/6 A 230V	VWL 125/6 A
Współczynnik efektywności, COP, EN 14511, A7/W55	3,10	3,10	3,10	3,10
Pobór mocy, rzeczywistej, A7/W55	2,94 kW	2,94 kW	2,94 kW	2,94 kW
Pobór prądu, A7/W55	13,50 A	5,10 A	13,50 A	5,10 A
Moc ogrzewania, A7/W65	11,40 kW	11,40 kW	11,40 kW	11,40 kW
Współczynnik efektywności, COP, EN 14511, A7/W65	2,30	2,30	2,30	2,30
Pobór mocy, rzeczywistej, A7/W65	4,96 kW	4,96 kW	4,96 kW	4,96 kW
Pobór prądu, A7/W65	22,20 A	7,90 A	22,20 A	7,90 A
Moc ogrzewania, A-7/W35	9,20 kW	9,20 kW	12,20 kW	12,20 kW
Współczynnik efektywności, COP, EN 14511, A-7/W35	2,70	2,70	2,70	2,70
Pobór mocy, skuteczna, A-7/W35	3,41 kW	3,41 kW	4,52 kW	4,52 kW
Pobór prądu, A-7/W35	15,40 A	5,70 A	20,10 A	7,30 A

#### Dane techniczne – moc, tryb chłodzenia

	VWL 105/6 A 230V	VWL 105/6 A	VWL 125/6 A 230V	VWL 125/6 A
Moc chłodzenia, A35/W18	10,90 kW	10,90 kW	10,80 kW	10,80 kW
Stopień skuteczności energetycznej, EER, EN 14511, A35/W18	4,60	4,60	4,60	4,60
Pobór mocy, rzeczywistej, A35/W18	2,37 kW	2,37 kW	2,35 kW	2,35 kW
Pobór prądu, A35/W18	10,90 A	4,20 A	10,90 A	4,20 A
Moc chłodzenia, minimalna/maksymalna A35/W7	4,40 ... 12,10 kW	4,40 ... 12,10 kW	4,30 ... 12,00 kW	4,30 ... 12,00 kW
Moc chłodzenia, A35/W7	7,90 kW	7,90 kW	7,80 kW	7,80 kW
Stopień skuteczności energetycznej, EER, EN 14511, A35/W7	3,50	3,50	3,50	3,50
Pobór mocy, rzeczywistej, A35/W7	2,26 kW	2,26 kW	2,23 kW	2,23 kW
Pobór prądu, A35/W7	10,20 A	4,00 A	10,20 A	4,00 A

#### Dane techniczne – emisje hałasu, tryb ogrzewania

	VWL 105/6 A 230V	VWL 105/6 A	VWL 125/6 A 230V	VWL 125/6 A
Poziom hałasu, EN 12102, EN 14511 LWA, A7/W35	58 dB(A)	59 dB(A)	58 dB(A)	59 dB(A)
Poziom hałasu, EN 12102, EN 14511 LWA, A7/W45	58 dB(A)	59 dB(A)	58 dB(A)	59 dB(A)
Poziom hałasu, EN 12102, EN 14511 LWA, A7/W55	60 dB(A)	59 dB(A)	60 dB(A)	59 dB(A)
Poziom hałasu, EN 12102, EN 14511 LWA, A7/W65	61 dB(A)	59 dB(A)	61 dB(A)	59 dB(A)
Moc akustyczna, EN 12102, EN 14511 LWA, A-7/W35, praca cicha 40%	54 dB(A)	55 dB(A)	54 dB(A)	55 dB(A)
Moc akustyczna, EN 12102, EN 14511 LWA, A-7/W35, praca cicha 50%	51 dB(A)	51 dB(A)	51 dB(A)	51 dB(A)
Moc akustyczna, EN 12102, EN 14511 LWA, A-7/W35, praca cicha 60%	51 dB(A)	51 dB(A)	51 dB(A)	51 dB(A)

#### Dane techniczne – emisje hałasu, tryb chłodzenia

	VWL 105/6 A 230V	VWL 105/6 A	VWL 125/6 A 230V	VWL 125/6 A
Poziom hałasu, EN 12102, EN 14511 LWA, A35/W18	58 dB(A)	59 dB(A)	58 dB(A)	59 dB(A)
Poziom hałasu, EN 12102, EN 14511 LWA, A35/W7	59 dB(A)	59 dB(A)	59 dB(A)	59 dB(A)

## Indeks

<b>A</b>			
Automatyczny odpowietrznik.....	128		
<b>B</b>			
Basen .....	121		
Blokada zakładu energetycznego .....	122		
<b>C</b>			
Części zamienne .....	127		
Czynnik chłodniczy .....	129–130		
Utylizacja .....	131		
<b>D</b>			
Działanie.....	107		
<b>E</b>			
Elektryczność .....	105		
Element obudowy.....	118–119, 127		
<b>F</b>			
Fundament .....	117		
<b>I</b>			
Instalator.....	104		
<b>J</b>			
Jakość napięcia sieciowego .....	122		
<b>K</b>			
Konsola przyłączeniowa.....	120–121		
Kratka wlotowa powietrza.....	120		
Kratka wylotowa powietrza.....	119		
Kwalifikacje.....	104		
<b>M</b>			
Maksymalny termostat .....	124		
Miejsce ustawienia .....	116		
Minimalna ilość wody obiegowej .....	120		
<b>N</b>			
Naklejka ostrzegawcza.....	110		
Napięcie .....	105		
<b>O</b>			
Obieg czynnika chłodniczego.....	128		
Obszar ochrony .....	111		
Odływ kondensatu.....	113, 128		
Oznaczenie CE .....	110		
<b>P</b>			
Parownik.....	128		
Przepisy.....	106		
<b>R</b>			
Resztkowe ciśnienie tłoczenia.....	126		
Rodzaj instalacji .....	120		
<b>S</b>			
Schemat .....	105		
Sposób montażu .....	116		
System pompy ciepła .....	107		
Szczelność .....	128		
<b>T</b>			
Tabliczka znamionowa .....	109		
Transport .....	114		
Tryb rozmrażania .....	111		
<b>U</b>			
Urządzenie zabezpieczające .....	105		
Urządzenie zabezpieczające.....	111, 133		
Uzdatnianie wody grzewczej .....	124		
Użytkowanie zgodne z przeznaczeniem .....	104		
<b>W</b>			
Warunki graniczne.....	110		
Wentylator .....	128		
Wyłącznik elektryczny .....	122		
Wymiar .....	114–115		
<b>Z</b>			
Zakres dostawy .....	114		
Zasilanie elektryczne.....	122–123		
Zawór bezpieczeństwa.....	128		
Zespół konstrukcyjny i część.....	108–109		



**Supplier****Vaillant Group Czech s. r. o.**

Plzeňská 188 ■ CZ-252 19 Chrást'any  
Telefon +420 281 028 011 ■ Telefax +420 257 950 917  
vaillant@vaillant.cz ■ www.vaillant.cz

**Vaillant Saunier Duval Kft.**

Office Campus Irodaház  
A épület, II. emelet  
1097 Budapest ■ Gubacsi út 6.  
Tel +36 1 464 7800  
vaillant@vaillant.hu ■ www.vaillant.hu

**Vaillant Saunier Duval Sp. z.o.o.**

ul. 1 Sierpnia 6A, budynek C ■ 02-134 Warszawa  
Tel. 022 3230100 ■ Fax 022 3230113  
Infolinia 0801 804444  
vaillant@vaillant.pl ■ www.vaillant.pl

**Vaillant Group România S. R. L.**

Soseaua Bucuresti Nord nr. 10 incinta Global City Business Park, Cladirea O21, parter si etaj 1 ■ 077190 Voluntari jud. Ilfov  
Tel. +40 (0) 21 209 8888 ■ Fax +40 (0) 21 232 2 275  
office@vaillant.com.ro ■ www.vaillant.com.ro

**ООО «Вайлант Групп Рус», Россия**

143421 Московская область – Красногорский район  
26-й км автодороги «Балтия», бизнес-центр «Рига Ленд» ■ Строение 3, 3-й подъезд, 5-й этаж, помеще-  
ние II  
Тел. +7 495 788 4544 ■ Факс +7 495 788 4565  
Техническая поддержка для специалистов +7 495 921 4544 (круглосуточно)  
info@vaillant.ru ■ www.vaillant.ru  
вайлант.рф

**Vaillant Group Slovakia, s.r.o.**

Pplk. Pl'ušt'a 45 ■ Skalica ■ 909 01  
Tel +42134 6966 101 ■ Fax +42134 6966 111  
Zákaznícka linka +42134 6966 128  
www.vaillant.sk

**ДП «Вайллант Група Україна»**

вул. Лаврська 16 ■ 01015 м. Київ  
Тел. 044 339 9840 ■ Факс. 044 339 9842  
Гаряча лінія 0800 501 805  
info@vaillant.ua ■ www.vaillant.ua



0020326638\_00

**Publisher/manufacture****Vaillant GmbH**

Berghauser Str. 40 ■ D-42859 Remscheid  
Tel. +49 2191 18 0 ■ Fax +49 2191 18 2810  
info@vaillant.de ■ www.vaillant.de

© These instructions, or parts thereof, are protected by copyright and may be reproduced or distributed only with the manufacturer's written consent.