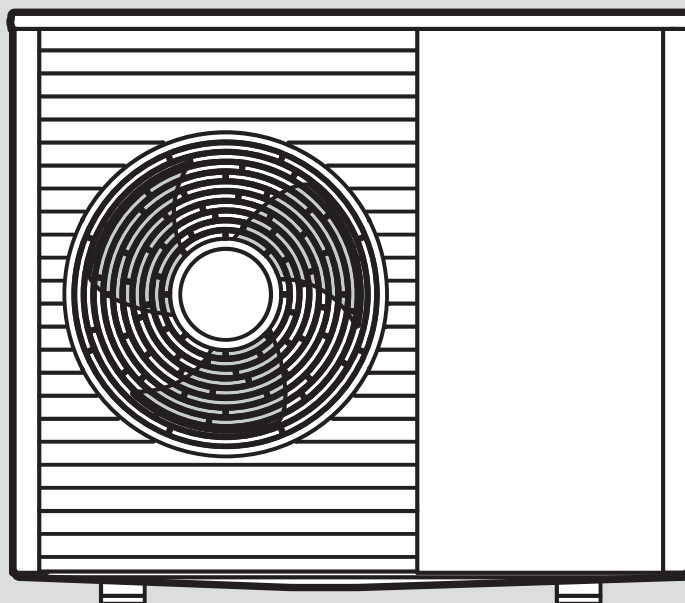


aroTHERM plus

VWL 35/6 A 230V ... VWL 125/6 A

- cs** Návod k obsluze
- cs** Návod k instalaci a údržbě
- hu** Kezelési útmutató
- hu** Szerelési és karbantartási útmutató
- pl** Instrukcja obsługi
- pl** Instrukcja instalacji i konserwacji
- ro** Instrucțiuni de exploatare
- ro** Instrucțiuni de instalare și întreținere
- ru** Руководство по эксплуатации
- ru** Руководство по установке и техническому обслуживанию
- sk** Návod na obsluhu
- sk** Návod na inštaláciu a údržbu
- uk** Посібник з експлуатації
- uk** Посібник зі встановлення та технічного обслуговування
- en** Country specifics



Instrukcja obsługi

Spis treści

1	Bezpieczeństwo	97
1.1	Ostrzeżenia związane z wykonywanymi czynnościami	97
1.2	Użytkowanie zgodne z przeznaczeniem	97
1.3	Ogólne informacje na temat bezpieczeństwa	97
2	Wskazówki dotyczące dokumentacji.....	99
2.1	Dokumenty.....	99
2.2	Zakres stosowalności instrukcji	99
3	Opis produktu.....	99
3.1	System pompy ciepła.....	99
3.2	Opis produktu	99
3.3	Sposób działania pompy ciepła	99
3.4	System separacji i ochrona przed zamarzaniem	99
3.5	Budowa produktu.....	99
3.6	Tabliczka znamionowa i numer serii.....	100
3.7	Naklejka ostrzegawcza	100
4	Obszar ochrony.....	100
4.1	Obszar ochrony	100
4.2	Wykonanie odpływu kondensatu	102
5	Eksploatacja.....	102
5.1	Włączanie produktu	102
5.2	Obsługa produktu	102
5.3	Zapewnienie ochrony przed zamarzaniem	102
5.4	Wyłączanie produktu	102
6	Pielęgnacja i konserwacja.....	102
6.1	Nie zastawiać produktu.....	102
6.2	Czyszczenie produktu.....	102
6.3	Przeprowadzenie konserwacji	102
7	Rozwiązywanie problemów.....	103
7.1	Usuwanie usterek	103
8	Wyłączenie z eksploatacji	103
8.1	Okresowe wyłączenie produktu	103
8.2	Ostateczne wyłączenie produktu z eksploatacji	103
9	Recykling i usuwanie odpadów.....	103
9.1	Utylizacja czynnika chłodniczego	103
10	Gwarancja i serwis	103
10.1	Gwarancja.....	103
10.2	Serwis techniczny	103

1 Bezpieczeństwo

1.1 Ostrzeżenia związane z wykonywanymi czynnościami

Klasyfikacja ostrzeżeń dotyczących wykonywanych czynności

Ostrzeżenia dotyczące wykonywanych czynności są opatrzone następującymi znakami ostrzegawczymi i słowami ostrzegawczymi w zależności od wagi potencjalnego niebezpieczeństwa:

Znaki ostrzegawcze i słowa ostrzegawcze



Niebezpieczeństwo!

Bezpośrednie zagrożenie życia lub niebezpieczeństwo odniesienia poważnych obrażeń ciała



Niebezpieczeństwo!

Niebezpieczeństwo porażenia prądem



Ostrzeżenie!

Niebezpieczeństwo lekkich obrażeń ciała



Ostrożnie!

Ryzyko strat materialnych lub zanieczyszczenia środowiska naturalnego

1.2 Użytkowanie zgodne z przeznaczeniem

W przypadku niefachowego lub niezgodnego z przeznaczeniem zastosowania, mogą wystąpić niebezpieczeństwa dla zdrowia i życia użytkownika lub osób trzecich bądź zakłócenia działania produktu i inne szkody materialne.

Produkt jest jednostką zewnętrzną pompy ciepła powietrza i wody o konstrukcji Monoblock.

Produkt wykorzystuje powietrze zewnętrzne jako źródło ciepła i może być stosowany do ogrzewania budynku mieszkalnego oraz do podgrzewania ciepłej wody.

Powietrze wydostające się z produktu musi mieć możliwość swobodnego odpływu i nie może być używane do innych celów.

Produkt jest przeznaczony wyłącznie do ustalenia na zewnątrz.

Produkt jest przeznaczony wyłącznie do użytku domowego.

Użytkowanie zgodne z przeznaczeniem obejmuje:

- przestrzeganie dołączonych instrukcji obsługi produktu oraz wszystkich innych podzespołów instalacji
- przestrzeganie wszystkich warunków przeglądów i konserwacji wyszczególnionych w instrukcjach.

Niniejszy produkt może być używany przez dzieci od 8 lat oraz osoby o ograniczonych zdolnościach fizycznych, sensorycznych lub umysłowych lub o niewystarczającym doświadczeniu i wiedzy wyłącznie, jeżeli są one pod odpowiednią opieką lub zostały pouczone w zakresie bezpiecznej obsługi produktu i rozumieją związane z nim niebezpieczeństwa. Dzieciom nie wolno bawić się produktem. Dzieci bez opieki nie mogą czyścić ani konserwować urządzenia.

Zastosowanie inne od opisanego w niniejszej instrukcji lub wykraczające poza opisany zakres jest niezgodne z przeznaczeniem. Niezgodne z przeznaczeniem jest również każde bezpośrednie zastosowanie w celach komercyjnych lub przemysłowych.

Uwaga!

Zabrania się wszelkiego użytkowania niezgodnego z przeznaczeniem.

1.3 Ogólne informacje na temat bezpieczeństwa

1.3.1 Zagrożenie życia z powodu pożaru lub wybuchu w przypadku nieszczelności w obiegu czynnika chłodniczego

Produkt zawiera palny czynnik chłodniczy R290. W przypadku nieszczelności wyciekający czynnik chłodniczy może tworzyć atmosferę palną z powodu mieszania z powietrzem. Występuje zagrożenie pożarem i wybuchem.

W pobliżu produktu wyznaczony jest obszar ochrony. Patrz rozdział „Obszar ochrony”.

- ▶ Upewnić się, że w obszarze ochrony nie ma źródeł zapłonu, takich jak gniazda wtykowe, przełączniki oświetlenia, lampy, przełączniki elektryczne lub inne trwałe źródła zapłonu.
- ▶ W obszarze ochrony nie używać aerozoli ani innych gazów palnych.



1.3.2 Zagrożenie życia wskutek wprowadzenia zmian w produkcji lub jego otoczeniu

- ▶ Nigdy nie usuwać, mostkować ani blokować urządzeń zabezpieczających.
- ▶ Nie manipulować przy urządzeniach zabezpieczających.
- ▶ Nie niszczyć elementów ani nie usuwać z nich plomb.
- ▶ Nie wprowadzać żadnych zmian:
 - przy produkcji
 - na przewodach doprowadzających
 - na przewodzie odpływowym
 - na zaworze bezpieczeństwa do obiegu źródła ciepła
 - przy częściach budynków, które mogą mieć wpływ na bezpieczeństwo eksploatacji produktu

1.3.3 Niebezpieczeństwo obrażeń ciała i ryzyko strat materialnych w wyniku nieprawidłowej konserwacji i naprawy bądź ich zaniechania.

- ▶ Nigdy nie przeprowadzać samodzielnie prac konserwacyjnych lub napraw przy produkcji.
- ▶ Zlecić instalatorowi usunięcie usterek i uszkodzeń.
- ▶ Przestrzegać przepisowych cykli konserwacji.

1.3.4 Ryzyko szkód materialnych spowodowane przez mróz

- ▶ Należy zadbać, aby instalacja grzewcza na wypadek mrozu zawsze była włączona i aby była zapewniona odpowiednia temperatura we wszystkich pomieszczeniach.
- ▶ Jeżeli nie można zagwarantować prawidłowej eksploatacji, należy zlecić instalatorowi opróżnienie instalacji grzewczej.

1.3.5 Niebezpieczeństwo związane z nieprawidłową obsługą

Nieprawidłowa obsługa powoduje zagrożenia dla użytkownika oraz innych osób, a także może doprowadzić do strat materialnych.

- ▶ Należy dokładnie przeczytać niniejszą instrukcję oraz wszystkie dokumenty dodatkowe, w szczególności rozdział „Bezpieczeństwo” i wskazówki ostrzegawcze.

- ▶ Należy wykonać te czynności, które są opisane w niniejszej instrukcji obsługi.



2 Wskazówki dotyczące dokumentacji

2.1 Dokumenty

- ▶ Bezwzględnie przestrzegać wszystkich instrukcji obsługi dołączonych do podzespołów układu.
- ▶ Zachować niniejszą instrukcję oraz wszystkie dokumenty dodatkowe do późniejszego wykorzystania.

2.2 Zakres stosowalności instrukcji

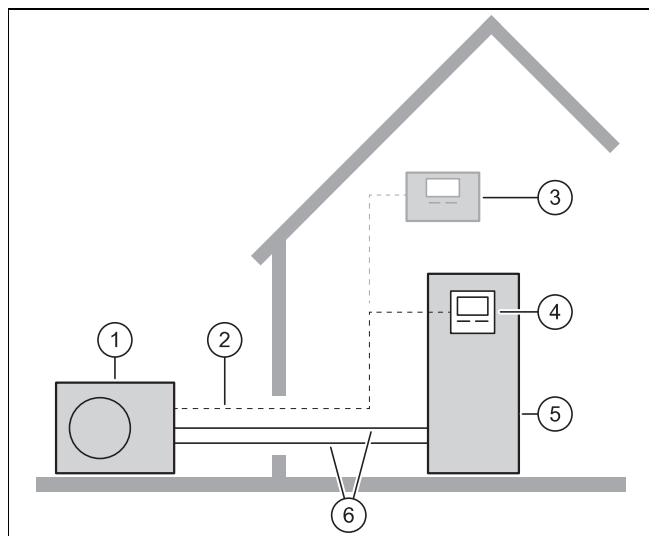
Niniejsza instrukcja dotyczy wyłącznie:

Produkt
VWL 35/6 A 230V
VWL 55/6 A 230V
VWL 65/6 A 230V
VWL 75/6 A 230V
VWL 105/6 A 230V
VWL 105/6 A
VWL 125/6 A 230V
VWL 125/6 A

3 Opis produktu

3.1 System pompy ciepła

Budowa typowego systemu pomp ciepła z technologią Monoblock:



- | | | | |
|---|----------------------|---|---|
| 1 | Jednostka zewnętrzna | 4 | Regulator jednostki wewnętrznej |
| 2 | Przewód eBUS | 5 | Jednostka wewnętrzna z zasobnikiem c.w.u. |
| 3 | Regulator systemu | 6 | Obieg grzewczy |

3.2 Opis produktu

Produkt jest jednostką zewnętrzną pompy ciepła powietrza i wody z technologią Monoblock.

3.3 Sposób działania pompy ciepła

Pompa ciepła jest wyposażona w zamknięty obieg czynnika chłodniczego w którym cyркуluje czynnik chłodniczy.

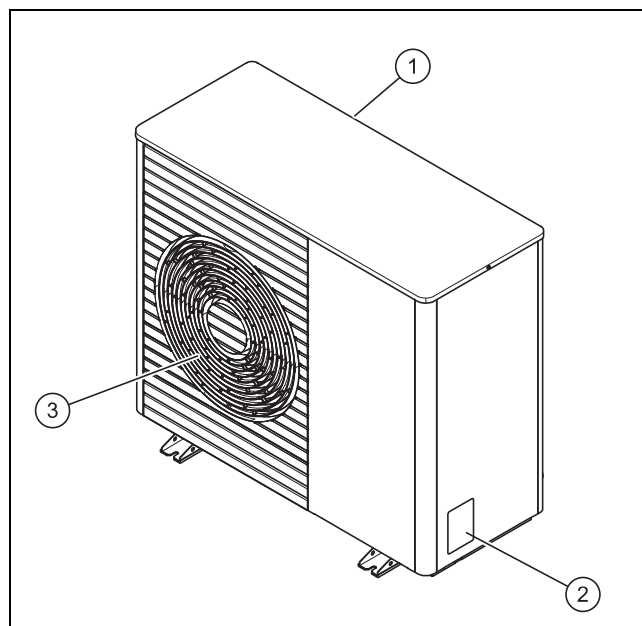
Przez cykliczne parowanie, sprężanie, skraplanie i rozprężanie czynnika z otoczenia pobierana jest energia cieplna i oddawana do budynku. W trybie chłodzenia z budynku pobierana jest energia cieplna i oddawana do otoczenia.

3.4 System separacji i ochrona przed zamarzaniem

W przypadku systemu separacji w jednostce wewnętrznej zamontowany jest pośredni wymiennik ciepła. Dzieli on obieg grzewczy na pierwotny obieg grzewczy (do jednostki zewnętrznej) oraz wtórny obieg grzewczy (w budynku).

Jeżeli w pierwotnym obiegu grzewczym wlewa jest mieszanka wody i ochrony przed zamarzaniem (solanka), to jednostka zewnętrzna jest zabezpieczona przed zamarzaniem również wtedy, gdy jest wyłączona elektrycznie lub w przypadku awarii zasilania.

3.5 Budowa produktu



- | | | | |
|---|--------------------------|---|---------------------------|
| 1 | Kratka wlotowa powietrza | 3 | Kratka wylotowa powietrza |
| 2 | Tabliczka znamionowa | | |




3.6 Tabliczka znamionowa i numer serii

Tabliczka znamionowa znajduje się na prawej zewnętrznej stronie produktu.

Na tabliczce znamionowej znajduje się nazewnictwo i numer serii.

3.7 Naklejka ostrzegawcza

Na produkcie umieszczono w wielu miejscach naklejki ostrzegawcze istotne z punktu widzenia bezpieczeństwa. Na naklejkach ostrzegawczych znajdują się zasady postępowania dla czynnika chłodniczego R290. Nie wolno usuwać naklejek ostrzegawczych.

Symbol	Znaczenie
	Ostrzeżenie przed substancjami grożącymi pożarem w połączeniu z czynnikiem chłodniczym R290.
	Zakaz ognia, otwartego światła i palenia.
	Informacja serwisowa, przeczytać instrukcję techniczną.

4 Obszar ochrony

4.1 Obszar ochrony

Produkt zawiera czynnik chłodniczy R290. Należy pamiętać, że ten czynnik chłodniczy ma większą gęstość niż powietrze. W razie nieszczelności wydostający się czynnik chłodniczy może zbierać się w pobliżu ziemi.

Czynnik chłodniczy nie może gromadzić się w sposób powodujący powstawanie niebezpiecznej, grożącej wybuchem, duszącej lub toksycznej atmosfery. Czynnik chłodniczy nie może przedostać się do wnętrza budynku przez jego otwory. Czynnik chłodniczy nie może gromadzić się w zagłębieniach.

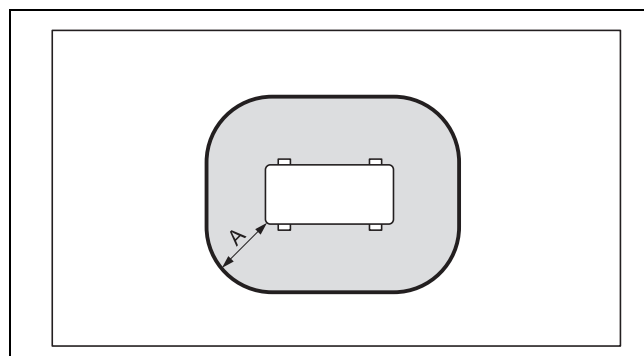
Wokół produktu wyznaczony jest obszar ochrony. W obszarze ochrony nie mogą się znajdować okna, drzwi, kanały oświetleniowe, wejścia do piwnicy, włazy, okna na dachu płaskim lub rury otworów wentylacyjnych.

W obszarze ochrony nie może być źródeł zapłonu, takich jak gniazda wtykowe, przełączniki oświetlenia, lampy, przełączniki elektryczne lub inne trwałe źródła zapłonu.

Obszar ochrony nie może obejmować sąsiednich działek ani publicznych terenów komunikacyjnych.

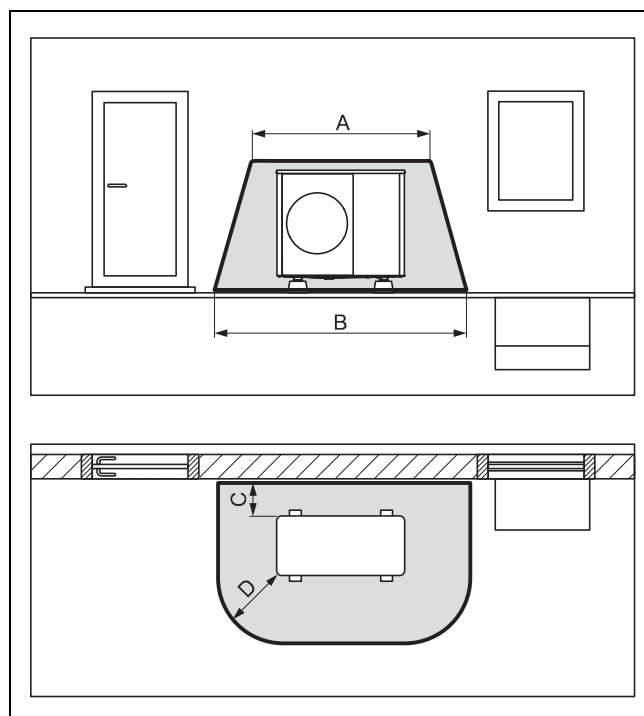
W obszarze ochrony nie wolno wprowadzać modyfikacji konstrukcyjnych, naruszających wymienione regulacje dla obszaru ochrony.

4.1.1 Obszar ochrony w przypadku ustawienia na ziemi na działce



A 1000 mm

4.1.2 Obszar ochrony w przypadku ustawienia na ziemi przed ścianą budynku



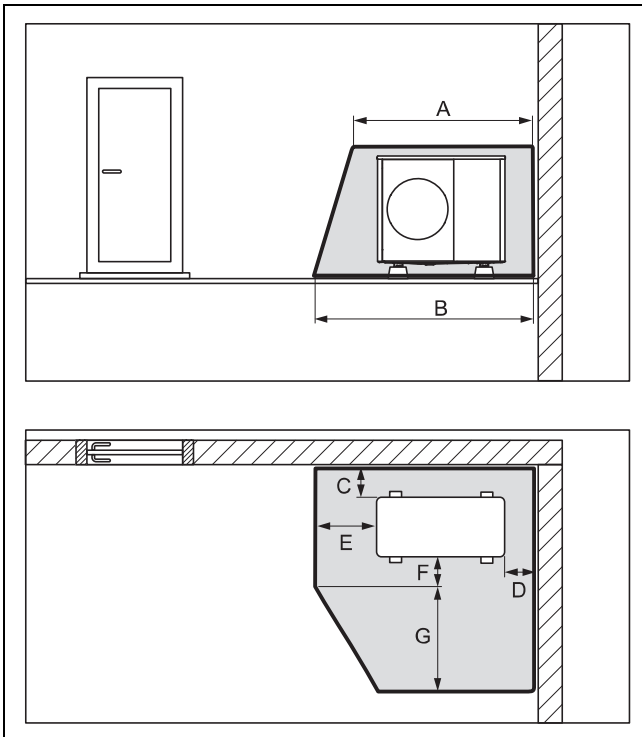
A 2100 mm

C 200 mm / 250 mm

B 3100 mm

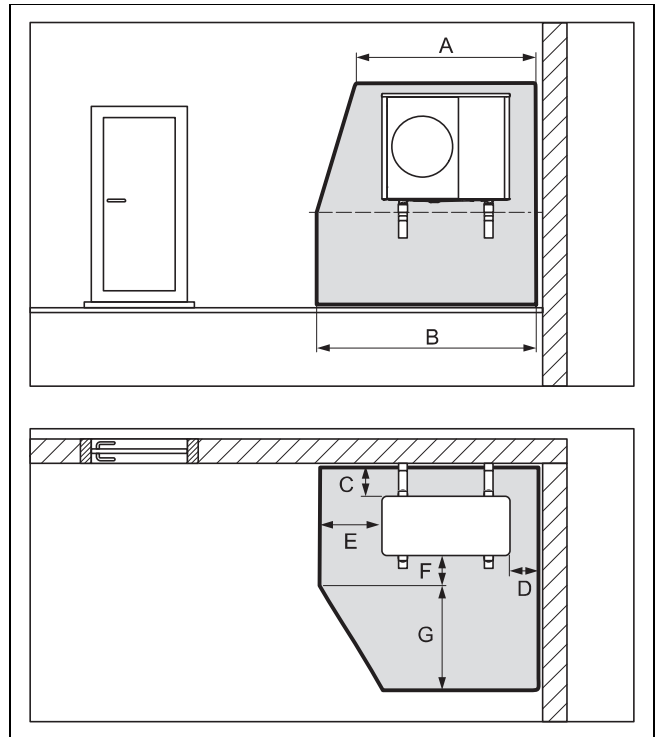
D 1000 mm

4.1.3 Obszar ochrony w przypadku ustawienia na ziemi w narożniku budynku



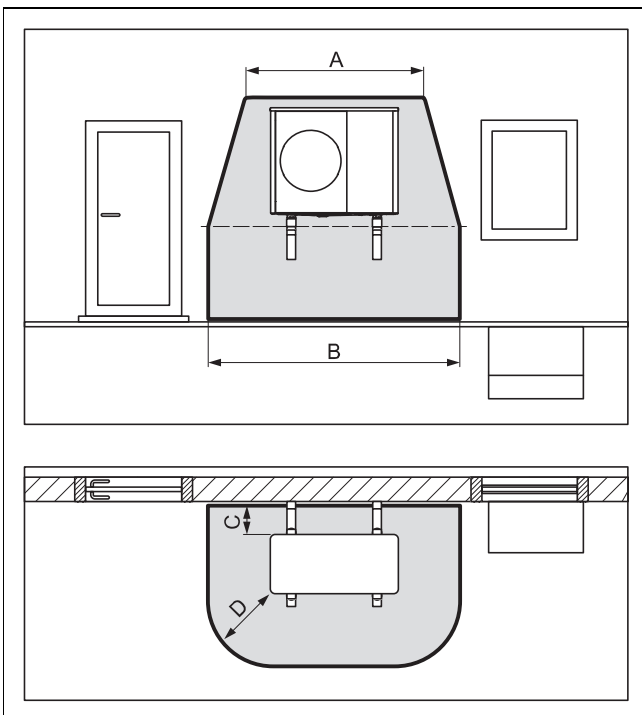
A	2100 mm	E	1000 mm
B	2600 mm	F	500 mm
C	200 mm / 250 mm	G	1800 mm
D	500 mm		

4.1.5 Obszar ochrony w przypadku montażu na ścianie w narożniku budynku



A	2100 mm	E	1000 mm
B	2600 mm	F	500 mm
C	200 mm / 250 mm	G	1800 mm
D	500 mm		

4.1.4 Obszar ochrony w przypadku montażu na ścianie przed ścianą budynku

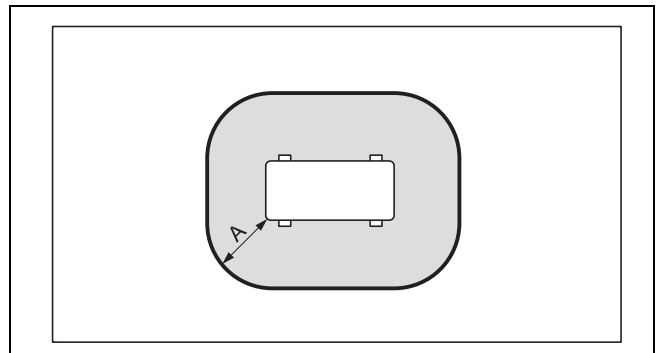


A	2100 mm	C	200 mm / 250 mm
B	3100 mm	D	1000 mm

Obszar ochrony pod produktem rozciąga się do podłogi.

Obszar ochrony pod produktem rozciąga się do podłogi.

4.1.6 Obszar ochrony w przypadku montażu na dachu płaskim



A	1000 mm
---	---------

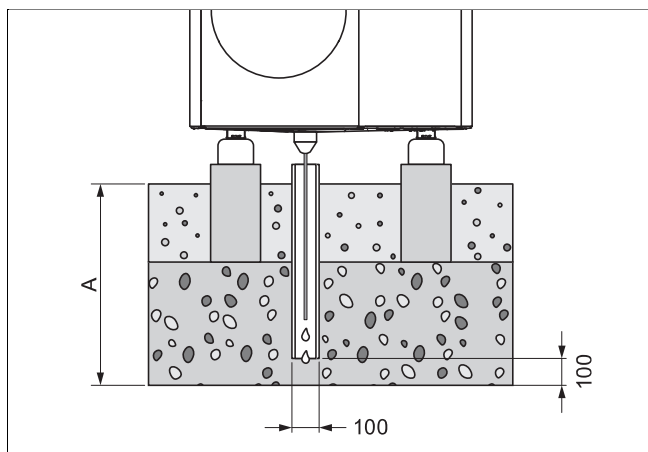
4.2 Wykonanie odpływu kondensatu

Powstający kondensat można wprowadzać do kanału ściekowego, studzienki pompowej lub studni chłonnej przez rynnę deszczową, studzienkę ściekową, odpływ balkonowy lub dachowy. Otwarte studzienki ściekowe lub odpływy deszczowe w obszarze ochrony nie stwarzają zagrożenia dla bezpieczeństwa.

W przypadku wszystkich rodzajów instalacji należy zadbać, aby powstający kondensat był odprowadzany bez zamarzania.

4.2.1 Wykonanie odpływu kondensatu w ustawieniu na ziemi

W przypadku ustawienia na ziemi kondensat musi być odprowadzany przez rurę spustową do podłoża żwirowego, znajdującego się w obszarze zabezpieczonym przed mrozem.



Wymiar A wynosi dla regionu z przymrozkami przygrunto- wymi ≥ 900 mm, a dla regionu bez przymrozków przygrunto- wych ≥ 600 mm.

Rura spustowa musi kończyć się w odpowiednio dużym łożu żwirowym, aby kondensat mógł swobodnie przeciekać.

Aby nie dopuścić do zamarznięcia kondensatu, grzałka elektryczna musi być wsunięta w rurę spustową przez lej odpływu kondensatu.

4.2.2 Wykonanie odpływu kondensatu w przypadku montażu ściennego

Podczas montażu ściennego kondensat może być odprowadzany do łoża żwirowego, ułożonego pod produktem.

Ewentualnie kondensat można podłączyć przez przewód odpływowy kondensatu do rynny deszczowej. W takiej sytuacji w zależności od warunków miejscowych należy stosować elektryczne ogrzewanie dodatkowe, aby nie dopuścić do zamarzania przewodu odpływowego kondensatu.

4.2.3 Wykonanie odpływu kondensatu w przypadku montażu na dachu płaskim

W przypadku montażu na dachu płaskim kondensat może być podłączony przez przewód odpływowy kondensatu do rynny deszczowej lub odpływu dachowego. W takiej sytuacji w zależności od warunków miejscowych należy stosować elektryczne ogrzewanie dodatkowe, aby nie dopuścić do zamarzania przewodu odpływowego kondensatu.

5 Eksploatacja

5.1 Włączanie produktu

- ▶ Włączyć w budynku wszystkie rozłączniki podłączone do produktu.

5.2 Obsługa produktu

Obsługa odbywa się przez regulator jednostki wewnętrznej (→ instrukcja obsługi jednostki wewnętrznej).

5.3 Zapewnienie ochrony przed zamarzaniem

1. Jeżeli nie ma systemu separacji zapewnianego przez ochronę przed zamarzaniem, należy zapewnić, aby produkt był i pozostał włączony.
2. Upewnić się, że w pobliżu kratki wlotu i wylotu powietrza nie nagromadził się śnieg.

5.4 Wyłączanie produktu

1. Wyłączyć w budynku wszystkie rozłączniki podłączone do produktu.
2. Należy pamiętać, że ochrona przed zamarzaniem nie jest zapewniona, jeżeli nie występuje system separacji zapewniany przez ochronę przed zamarzaniem.

6 Pielęgnacja i konserwacja

6.1 Nie zastawiać produktu

1. Usuwać regularnie gałęzie i liście nagromadzone wokół produktu.
2. Usuwać regularnie liście i brud na kratce napowietrzającej pod produktem.
3. Usuwać regularnie śnieg z kratki wlotu powietrza i z kratki wylotu powietrza.
4. Usuwać regularnie śnieg nagromadzony wokół produktu.

6.2 Czyszczenie produktu

1. Obudowę czyścić wyłącznie za pomocą wilgotnej szmatki oraz niewielkiej ilości mydła niezawierającego rozpuszczalników.
2. Nie stosować środków w aerozolu, środków rysujących powierzchnię, płynów do mycia naczyń ani środków czyszczących zawierających rozpuszczalniki lub chlor.

6.3 Przeprowadzenie konserwacji



Niebezpieczeństwo!

Ryzyko obrażeń ciała oraz strat materialnych wskutek zaniedbania lub nieprawidłowego przeprowadzenia konserwacji lub napraw!

Zaniedbanie lub nieprawidłowe przeprowadzenie konserwacji lub napraw może spowodować obrażenia ciała oraz uszkodzenia produktu.

- ▶ Nie podejmować prób samodzielnego przeprowadzenia prac konserwacyjnych lub napraw przy produkcie.

- ▶ Tego rodzaju prace należy zawsze zlecać autoryzowanemu instalatorowi. Zalecamy zawarcie umowy serwisowej.

7 Rozwiązywanie problemów

7.1 Usuwanie usterek

- ▶ Po zauważeniu wycieków na produkcie nie trzeba nic robić. Takie zjawisko może powstawać w trakcie roztopiania.
- ▶ Jeżeli produkt się nie uruchamia, należy sprawdzić, czy przerwane zostało zasilanie. Włączyć w razie potrzeby w budynku wszystkie rozłączniki podłączone do produktu.
- ▶ Zwrócić się do instalatora, jeżeli opisane działanie nie daje efektu.

8 Wyłączenie z eksploatacji

8.1 Okresowe wyłączenie produktu

1. Wyłączyć w budynku wszystkie rozłączniki podłączone do produktu.
2. Chronić instalację grzewczą przed mrozem.

8.2 Ostateczne wyłączenie produktu z eksploatacji

- ▶ Zlecić instalatorowi ostateczne wyłączenie produktu z eksploatacji.

9 Recykling i usuwanie odpadów

- ▶ Utylizację opakowania zlecić instalatorowi, który zainstalował produkt.



■ Jeśli produkt jest oznaczony tym znakiem:

- ▶ W tym przypadku nie wolno utylizować produktu z odpadami domowymi.
- ▶ Produkt należy natomiast przekazać do punktu zbiórki starych urządzeń elektrycznych i elektronicznych.



■ Jeżeli produkt zawiera baterie, które są oznaczone tym znakiem, to jest to sygnał, że baterie mogą zawierać substancje zagrażające zdrowiu i środowisku.

- ▶ W takiej sytuacji należy utylizować baterie w punkcie zbiórki baterii.

9.1 Utylizacja czynnika chłodniczego

W produkcie wlany jest czynnik chłodniczy R290.

- ▶ Czynnik chłodniczy może utylizować tylko autoryzowany instalator.
- ▶ Należy przestrzegać ogólnych wskazówek bezpieczeństwa.

10 Gwarancja i serwis

10.1 Gwarancja

Informacje o gwarancji producenta są podane w Country specifics.

10.2 Serwis techniczny

Dane kontaktowe naszego serwisu podane są w Country specifics.

Instrukcja instalacji i konserwacji

Spis treści

1	Bezpieczeństwo	106	7	Instalacja elektryczna	123
1.1	Ostrzeżenia związane z wykonywanymi czynnościami	106	7.1	Przygotowanie instalacji elektrycznej	123
1.2	Użytkowanie zgodne z przeznaczeniem	106	7.2	Wymagania dotyczące jakości napięcia sieciowego	123
1.3	Ogólne informacje na temat bezpieczeństwa	106	7.3	Wymagania dotyczące komponentów elektrycznych	123
1.4	Przepisy (dyrektywy, ustawy, normy)	108	7.4	Wyłącznik elektryczny.....	123
2	Wskazówki dotyczące dokumentacji	109	7.5	Instalowanie komponentów funkcji blokady zakładu energetycznego.....	123
2.1	Dokumenty.....	109	7.6	Demontaż pokrycia przyłączy elektrycznych	124
2.2	Zakres stosowalności instrukcji	109	7.7	Zdejmowanie izolacji z przewodu elektrycznego.....	124
2.3	Informacje uzupełniające	109	7.8	Podłączenie zasilania elektrycznego, 1~/230V	124
3	Opis produktu	109	7.9	Podłączenie zasilania elektrycznego, 3~/400V	125
3.1	System pompy ciepła.....	109	7.10	Podłączanie przewodu eBUS	125
3.2	Opis produktu	109	7.11	Podłączanie maksymalnego termostatu	125
3.3	Sposób działania pompy ciepła	109	7.12	Podłączanie osprzętu	125
3.4	Budowa produktu.....	110	7.13	Montaż pokrycia przyłączy elektrycznych.....	125
3.5	Dane na tabliczce znamionowej	111	8	Uruchamianie	126
3.6	Naklejka ostrzegawcza	111	8.1	Kontrole przed włączeniem	126
3.7	Oznaczenie CE.....	111	8.2	Włączanie produktu	126
3.8	Warunki graniczne	111	8.3	Sprawdzenie i uzdatnianie wody grzewczej/ wody napełniającej i uzupełniającej.....	126
3.9	Tryb rozmrażania.....	112	8.4	Napełnianie i odpowietrzanie obiegu grzewczego.....	127
3.10	Urządzenia zabezpieczające	112	8.5	Dostępne dyspozycyjne ciśnienie tłoczenia	127
4	Obszar ochrony	113	9	Przekazanie użytkownikowi	128
4.1	Obszar ochrony	113	9.1	Przeszkolenie użytkownika.....	128
4.2	Wykonanie odpływu kondensatu	115	10	Rozwiązywanie problemów	128
5	Montaż	115	10.1	Komunikaty usterek	128
5.1	Sprawdzanie zakresu dostawy	115	10.2	Inne zakłócenia działania	128
5.2	Transport produktu	115	11	Przegląd i konserwacja	128
5.3	Wymiary	116	11.1	Przygotowanie do przeglądu i konserwacji.....	128
5.4	Zachowanie najmniejszych odległości.....	116	11.2	Przestrzeganie planu pracy i okresów	128
5.5	Warunki rodzaju montażu	117	11.3	Zamawianie części zamiennych	128
5.6	Wybór miejsca ustawienia	117	11.4	Przeprowadzanie prac konserwacyjnych	128
5.7	Przygotowanie do montażu i instalacji.....	118	11.5	Kończenie przeglądu i konserwacji	129
5.8	Wykonywanie fundamentu	119	12	Naprawa i serwis	129
5.9	Zapewnienie bezpieczeństwa podczas pracy	119	12.1	Przygotowanie prac naprawczych i serwisowych w obiegu czynnika chłodniczego.....	129
5.10	Ustawianie produktu	119	12.2	Usuwanie czynnika chłodniczego z produktu	130
5.11	Demontaż elementów obudowy	120	12.3	Demontaż komponentu obiegu czynnika chłodniczego.....	131
5.12	Montaż elementów obudowy	121	12.4	Montaż komponentu obiegu czynnika chłodniczego.....	131
6	Podłączenie hydrauliczne	121	12.5	Napełnianie produktu czynnikiem chłodniczym	131
6.1	Rodzaj instalacji podłączenia bezpośredniego lub systemu separacji	121	12.6	Kończenie naprawy i pracy serwisowej	131
6.2	Zapewnienie minimalnej ilości wody obiegowej.....	121	13	Wyłączenie z eksploatacji	131
6.3	Wymagania dotyczące komponentów hydraulicznych	121	13.1	Okresowe wyłączenie produktu	131
6.4	Przygotowanie instalacji hydraulicznej	121	13.2	Ostateczne wyłączenie produktu z eksploatacji	132
6.5	Układanie przewodów rurowych do produktu	121			
6.6	Podłączanie przewodów rurowych do produktu.....	122			
6.7	Kończenie instalacji hydraulicznej	122			
6.8	Opcja: podłączanie produktu do basenu	123			

14	Recykling i usuwanie odpadów	132
14.1	Usuwanie opakowania	132
14.2	Utylizacja czynnika chłodniczego	132
15	Serwis techniczny	132
15.1	Serwis techniczny	132
Załącznik		133
A	Schemat działania	133
B	Urządzenia zabezpieczające	134
C	Schemat połączeń	135
C.1	Schemat połączeń, zasilanie elektryczne, 1~/230V	135
C.2	Schemat połączeń, zasilanie elektryczne, 3~/400V	136
C.3	Schemat połączeń, czujniki i podzespoły	137
D	Prace przeglądowo-konserwacyjne	138
E	Dane techniczne	138
Indeks		144

1 Bezpieczeństwo

1.1 Ostrzeżenia związane z wykonywanymi czynnościami

Klasyfikacja ostrzeżeń dotyczących wykonywanych czynności

Ostrzeżenia dotyczące wykonywanych czynności są opatrzone następującymi znakami ostrzegawczymi i słowami ostrzegawczymi w zależności od wagi potencjalnego niebezpieczeństwa:

Znaki ostrzegawcze i słowa ostrzegawcze



Niebezpieczeństwo!

Bezpośrednie zagrożenie życia lub niebezpieczeństwo odniesienia poważnych obrażeń ciała



Niebezpieczeństwo!

Niebezpieczeństwo porażenia prądem



Ostrzeżenie!

Niebezpieczeństwo lekkich obrażeń ciała



Ostrożnie!

Ryzyko strat materialnych lub zanieczyszczenia środowiska naturalnego

1.2 Użytkowanie zgodne z przeznaczeniem

W przypadku niefachowego lub niezgodnego z przeznaczeniem zastosowania, mogą wystąpić niebezpieczeństwa dla zdrowia i życia użytkownika lub osób trzecich bądź zakłócenia działania produktu i inne szkody materialne.

Produkt jest jednostką zewnętrzną pompy ciepła powietrza i wody o konstrukcji Monoblock.

Produkt wykorzystuje powietrze zewnętrzne jako źródło ciepła i może być stosowany do ogrzewania budynku mieszkalnego oraz do podgrzewania ciepłej wody.

Powietrze wydostające się z produktu musi mieć możliwość swobodnego odpływu i nie może być używane do innych celów.

Produkt jest przeznaczony wyłącznie do ustawienia na zewnątrz.

Produkt jest przeznaczony wyłącznie do użytku domowego.

Użytkowanie zgodne z przeznaczeniem obejmuje

- przestrzeganie dołączonych instrukcji obsługi, instalacji i konserwacji produktu oraz wszystkich innych podzespołów układu
- instalację i montaż w sposób zgodny z dopuszczeniem do eksploatacji produktu i systemu
- przestrzeganie wszystkich warunków przeglądów i konserwacji wyszczególnionych w instrukcjach.

Zastosowanie zgodne z przeznaczeniem obejmuje ponadto instalację zgodnie z kodem IP.

Zastosowanie inne od opisanego w niniejszej instrukcji lub wykraczające poza opisany zakres jest niezgodne z przeznaczeniem. Niezgodne z przeznaczeniem jest również każde bezpośrednie zastosowanie w celach komercyjnych lub przemysłowych.

Uwaga!

Zabrania się wszelkiego użytkowania niezgodnego z przeznaczeniem.

1.3 Ogólne informacje na temat bezpieczeństwa

1.3.1 Niebezpieczeństwo związane z niewystarczającymi kwalifikacjami

Poniższe prace mogą wykonywać tylko instalatorzy posiadające odpowiednie kwalifikacje:


- Montaż
- Demontaż
- Instalacja
- Uruchomienie
- Przegląd i konserwacja
- Naprawa
- Wycofanie z eksploatacji
- ▶ Postępować zgodnie z aktualnym stanem techniki.

Zakres stosowalności: Rosja

Instalator musi być upoważniony przez Vaillant Group Rosja.

1.3.2 Niebezpieczeństwo z powodu niedostatecznych kwalifikacji do czynnika chłodniczego R290

Każda czynność wymagająca otwarcia urządzenia może być wykonywana tylko przez



wykwalifikowane osoby, znające szczególne właściwości i niebezpieczeństwa czynnika chłodniczego R290.

Do prac przy obiegu czynnika chłodniczego konieczna jest ponadto właściwa wiedza specjalistyczne z zakresu techniki chłodzenia odpowiednia do lokalnego prawa. Obejmuje ona również specjalistyczną wiedzę fachową z zakresu użytkowania palnych czynników chłodniczych, odpowiednich narzędzi i wymaganego wyposażenia ochronnego.

- ▶ Przestrzegać odpowiedniego lokalnego prawa i przepisów.

1.3.3 Niebezpieczeństwo porażenia prądem

W przypadku dotknięcia podzespołów będących pod napięciem, występuje niebezpieczeństwo porażenia prądem.

Zanim rozpocznie się pracę przy produkcie:


- ▶ Odłączyć produkt od napięcia przez wyłączenie zasilania elektrycznego na wszystkich biegunach (wyłącznik elektryczny kategorii przepięciowej III dla pełnego odłączenia, np. bezpiecznik lub wyłącznik zabezpieczenia linii).
- ▶ Zabezpieczyć przed ponownym włączeniem.
- ▶ Odczekać co najmniej 3 minuty, aż rozładują się kondensatory.
- ▶ Sprawdzić skuteczność odłączenia od napięcia.

1.3.4 Zagrożenie życia z powodu pożaru lub wybuchu w przypadku nieszczelności w obiegu czynnika chłodniczego

Produkt zawiera palny czynnik chłodniczy R290. W przypadku nieszczelności wyciekający czynnik chłodniczy może tworzyć atmosferę palną z powodu mieszania z powietrzem. Występuje zagrożenie pożarem i wybuchem.

W pobliżu produktu wyznaczony jest obszar ochrony. Patrz rozdział „Obszar ochrony”.

- ▶ Przed rozpoczęciem pracy z otwartym produktem należy przy użyciu detektora wycieków gazu upewnić się, że nie ma nieszczelności.
- ▶ Detektor wycieków gazu nie może być źródłem zapłonu. Detektor wycieków gazu musi być skalibrowany na czynnik chłodniczy R290 i ustawiony na $\leq 25\%$ dolnej granicy wybuchowości.

- 
- ▶ Nie zbliżać żadnych źródeł zapłonu do obszaru ochrony. W szczególności otwartych płomieni, gorących powierzchni o temperaturze ponad 370°C , urządzeń elektrycznych lub narzędzi ze źródłami zapłonu, doładowań statycznych.

1.3.5 Zagrożenie życia z powodu pożaru lub wybuchu podczas usuwania czynnika chłodniczego

Produkt zawiera palny czynnik chłodniczy R290. Czynnik chłodniczy zmieszany z powietrzem może tworzyć atmosferę palną. Występuje zagrożenie pożarem i wybuchem.

- ▶ Prace mogą wykonywać tylko osoby znające sposób postępowania z czynnikiem chłodniczym R290.
- ▶ Nosić środki ochrony indywidualnej i mieć przy sobie gaśnicę.
- ▶ Stosować tylko narzędzia i urządzenia dopuszczone do czynnika chłodniczego R290 oraz znajdujące się w nienagannym stanie.
- ▶ Upewnić się, że do obiegu czynnika chłodniczego, narzędzi przewodzących czynnik chłodniczy lub urządzeń bądź do butli z czynnikiem chłodniczym nie dostanie się powietrze.
- ▶ Pamiętać, że czynnik chłodniczy R290 nie może być wprowadzany do kanalizacji.

1.3.6 Zagrożenie życia wskutek braku urządzeń zabezpieczających

Schematy zawarte w niniejszym dokumencie nie zawierają wszystkich urządzeń zabezpieczających potrzebnych do fachowej instalacji.

- ▶ Zamontować w instalacji niezbędne urządzenia zabezpieczające.
- ▶ Przestrzegać obowiązujących krajowych i międzynarodowych ustaw, norm i dyrektyw.

1.3.7 Niebezpieczeństwo oparzeń, poparzeń i zamarznięcia z powodu gorących i zimnych części

Na niektórych częściach, w szczególności na nieizolowanych przewodach rurowych, występuje niebezpieczeństwo oparzeń i odmrożeń.

- ▶ Prace można przeprowadzać przy częściach dopiero, gdy osiągną temperaturę otoczenia.



1.4 Przepisy (dyrektywy, ustawy, normy)

- ▶ Przestrzegać krajowych przepisów, norm, dyrektyw, rozporządzeń i ustaw.



2 Wskazówki dotyczące dokumentacji

2.1 Dokumenty

- ▶ Bezwzględnie przestrzegać wszystkich instrukcji obsługi i instalacji dołączonych do podzespołów układu.
- ▶ Należy przekazać niniejszą instrukcję oraz wszystkie dołączone dokumenty użytkownikowi instalacji.

2.2 Zakres stosowalności instrukcji

Niniejsza instrukcja dotyczy wyłącznie:

Produkt
VWL 35/6 A 230V
VWL 55/6 A 230V
VWL 65/6 A 230V
VWL 75/6 A 230V
VWL 105/6 A 230V
VWL 105/6 A
VWL 125/6 A 230V
VWL 125/6 A

2.3 Informacje uzupełniające

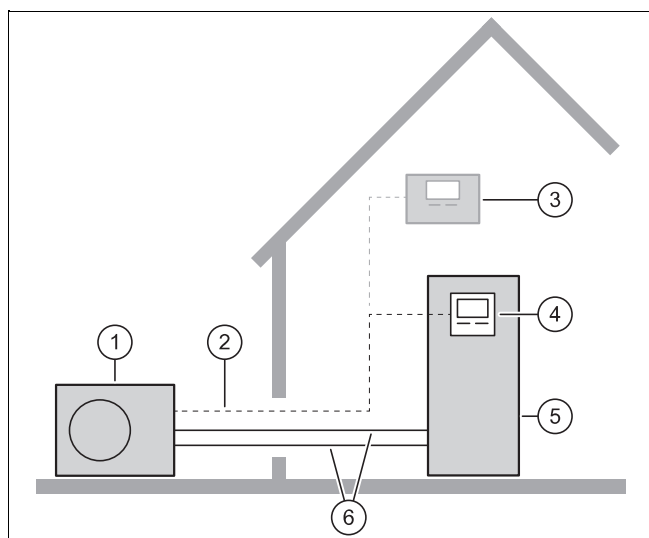


- ▶ Zeskanuj wyświetlony kod smartfonem, aby uzyskać dodatkowe informacje.
 - ◀ Nastąpi przejście do filmów wideo dotyczących instalacji.

3 Opis produktu

3.1 System pompy ciepła

Budowa typowego systemu pomp ciepła z technologią Monoblock:



1 Jednostka zewnętrzna 2 Przewód eBUS

- | | |
|-----------------------------------|---|
| 3 Regulator systemu | 5 Jednostka wewnętrzna z zasobnikiem c.w.u. |
| 4 Regulator jednostki wewnętrznej | 6 Obieg grzewczy |

3.2 Opis produktu

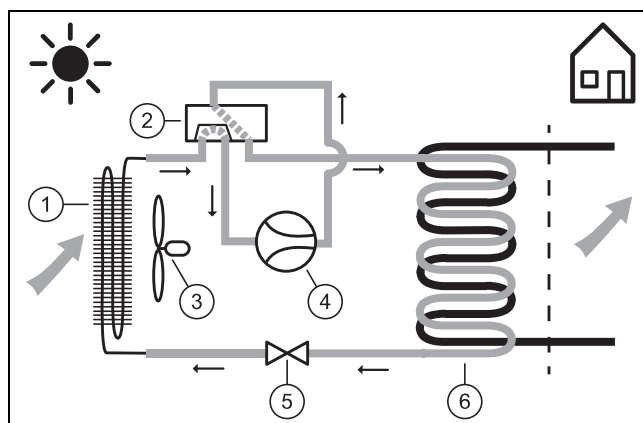
Produkt jest jednostką zewnętrzną pompy ciepła powietrza i wody z technologią Monoblock.

3.3 Sposób działania pompy ciepła

Pompa ciepła jest wyposażona w zamknięty obieg czynnika chłodniczego w którym cyркуluje czynnik chłodniczy.

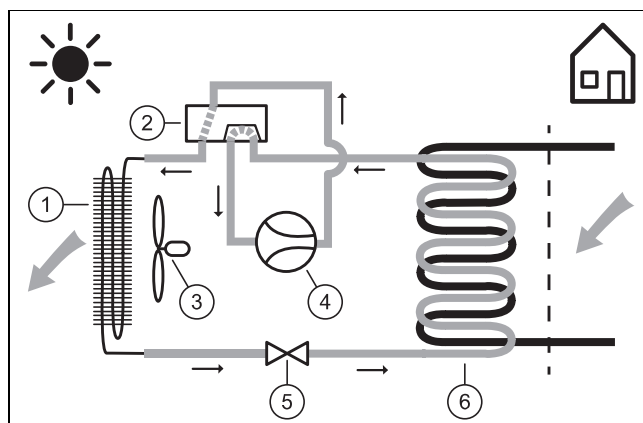
Przez cykliczne parowanie, sprężanie, skraplanie i rozprężanie w trybie ogrzewania z otoczenia pobierana jest energia cieplna i oddawana do budynku. W trybie chłodzenia z budynku pobierana jest energia cieplna i oddawana do otoczenia.

3.3.1 Zasada działania w trybie ogrzewania



- | | |
|---------------------------------|-------------------|
| 1 Parowacz | 4 Sprężarka |
| 2 Zawór 4-drogowy przełączający | 5 Zawór rozprężny |
| 3 Wentylator | 6 Skraplacz |

3.3.2 Zasad działania w trybie chłodzenia



- | | |
|---------------------------------|-------------------|
| 1 Skraplacz | 4 Sprężarka |
| 2 Zawór 4-drogowy przełączający | 5 Zawór rozprężny |
| 3 Wentylator | 6 Parowacz |

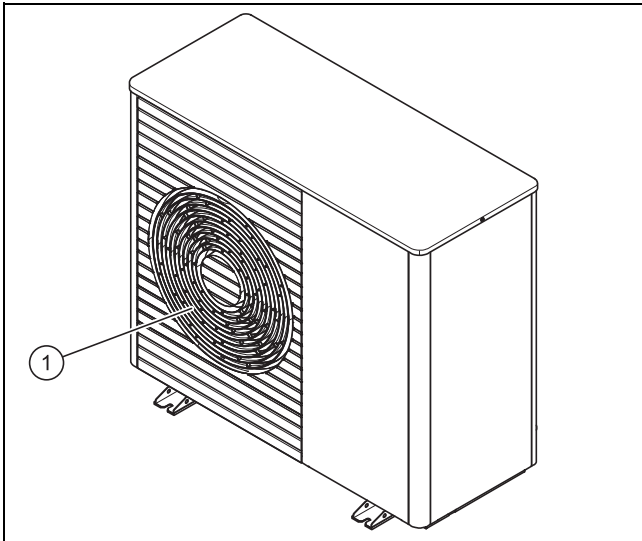
3.3.3 Cicha praca

Dla produktu można aktywować tryb cichej pracy.

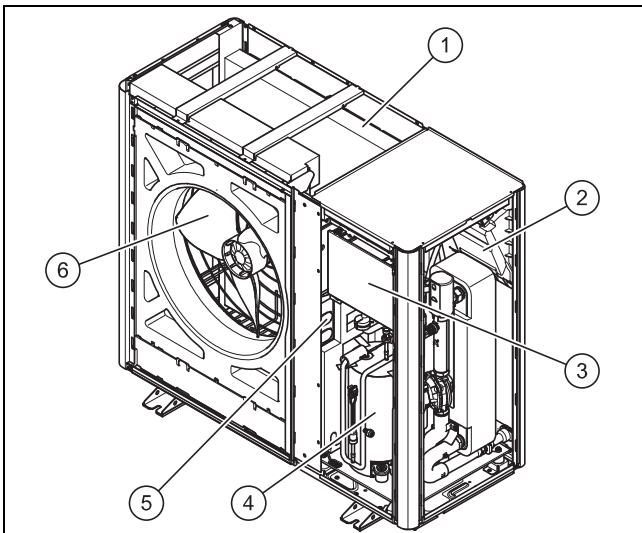
W trybie cichym produkt pracuje ciszej niż w trybie pracy normalnej. Uzyskuje się to dzięki ograniczonej liczbie obrotów sprężarki i dostosowanej liczbie obrotów wentylatora.

3.4 Budowa produktu

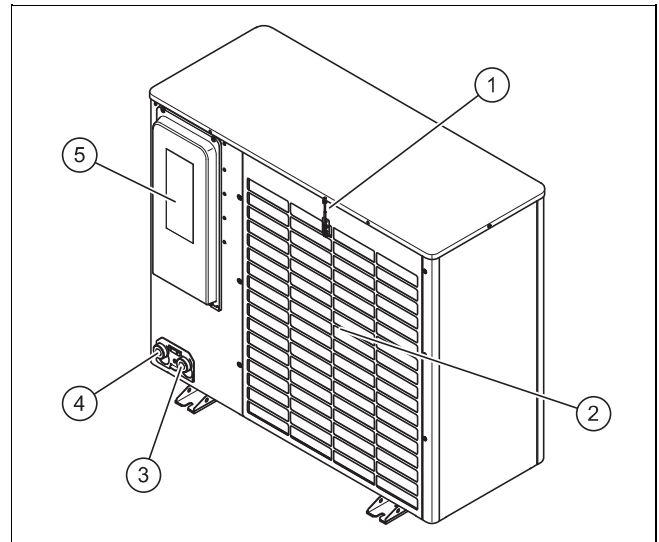
3.4.1 Urządzenie



1 Kratka wylotowa powietrza

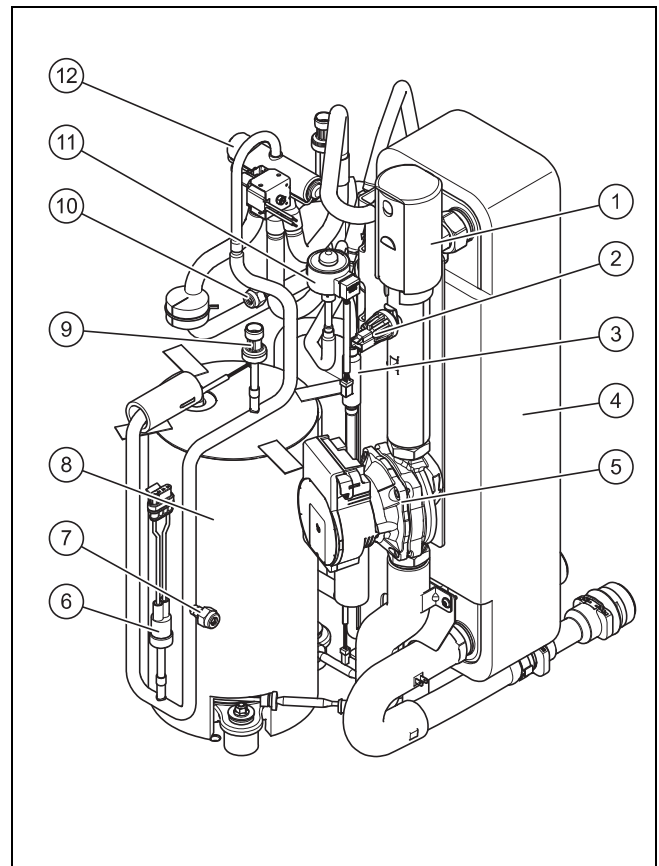


1 Parowacz	4 Sprężarka
2 Płytki elektroniczne INSTALLER BOARD	5 Zespół konstrukcyjny INVERTER
3 Płytki elektroniczne HMU	6 Wentylator



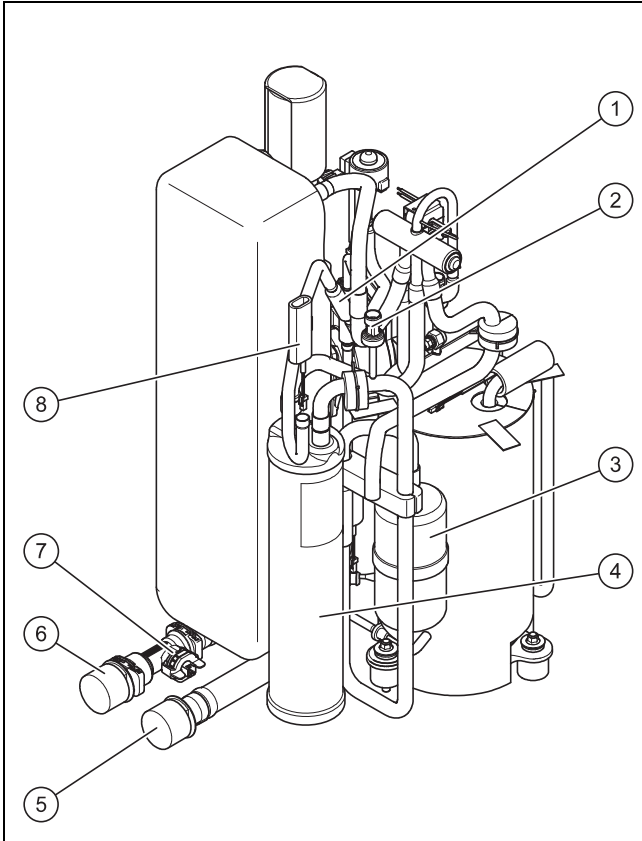
1 Czujnik temperatury na wlocie powietrza	4 Przyłącze do powrotu obiegu grzewczego
2 Kratka wlotowa powietrza	5 Ochrona przyłączy elektrycznych
3 Przyłącze do zasilania obiegu grzewczego	

3.4.2 Podzespół sprężarki



1 Automatyczny odpowietrznik	6 Czujnik kontrolny ciśnienia w zakresie wysokiego ciśnienia
2 Czujnik ciśnienia w obiegu grzewczym	7 Przyłącze konserwacyjne w zakresie wysokiego ciśnienia
3 Filtr	8 Sprężarka
4 Skraplacz	9 Czujnik ciśnienia w zakresie wysokiego ciśnienia
5 Pompa obiegu grzewczego	

- | | | | |
|----|---|----|-------------------------------|
| 10 | Przyłącze konserwacyjne w zakresie niskiego ciśnienia | 11 | Elektryczny zawór rozprężny |
| | | 12 | Zawór 4-drogowy przełączający |



- | | | | |
|---|---|---|--|
| 1 | Filtr | 5 | Przyłącze do zasilania obiegu grzewczego |
| 2 | Czujnik ciśnienia w obszarze niskiego ciśnienia | 6 | Przyłącze do powrotu obiegu grzewczego |
| 3 | Separator czynnika chłodniczego | 7 | Czujnik przepływu |
| 4 | Kolektor czynnika chłodniczego | 8 | Czujnik temperatury na parowniku |

3.5 Dane na tabliczce znamionowej

Tabliczka znamionowa znajduje się na prawej zewnętrznej stronie produktu.

Druga tabliczka znamionowa znajduje się we wnętrzu produktu. Widać, kiedy obudowa górna zostanie zdemonstrowana.

Dane	Znaczenie
Nr seryjny	Jednoznaczny numer identyfikacyjny urządzenia
VWL ...	Nazewnictwo
IP	Klasa ochrony
	Sprężarka
	Regulator
P max	Moc znamionowa, maksymalna
I max	Prąd nominalny, maksymalny
I	Prąd rozruchowy
MPa (bar)	Dozwolone ciśnienie robocze

Dane	Znaczenie
	Obieg czynnika chłodniczego
R290	Rodzaj czynnika chłodzącego
GWP	Global Warming Potential
kg	Ilość napełnienia
t CO ₂	Ekwiwalent CO ₂
Ax/Wxx	Temperatura powietrza na wlocie x°C i temperatura wody grzewczej na zasilaniu xx°C
COP /	Współczynnik efektywności / tryb ogrzewania
EER /	Stopień skuteczności energii / tryb chłodzenia

3.6 Naklejka ostrzegawcza

Na produkcie umieszczono w wielu miejscach naklejki ostrzegawcze istotne z punktu widzenia bezpieczeństwa. Na naklejkach ostrzegawczych znajdują się zasady postępowania dla czynnika chłodniczego R290. Nie wolno usuwać naklejek ostrzegawczych.

Symbol	Znaczenie
	Ostrzeżenie przed substancjami groźnymi pożarem w połączeniu z czynnikiem chłodniczym R290.
	Zakaz ognia, otwartego światła i palenia.
	Informacja serwisowa, przeczytać instrukcję techniczną.

3.7 Oznaczenie CE



Oznaczenie CE informuje o tym, że zgodnie z deklaracją zgodności produkt spełnia podstawowe wymogi odnośnych dyrektyw.

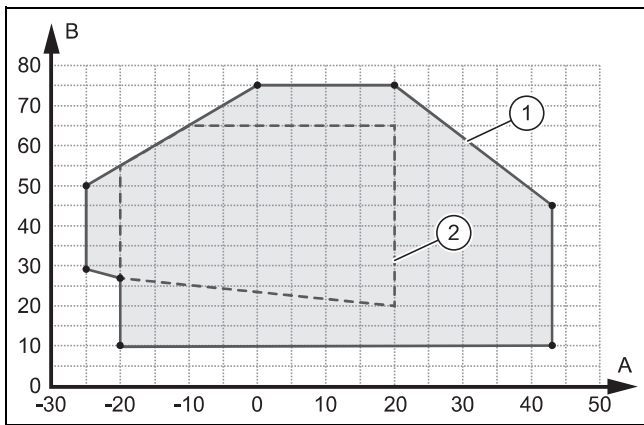
Deklaracja zgodności jest dostępna do wglądu u producenta.

3.8 Warunki graniczne

Produkt działa w zakresie między minimalną i maksymalną temperaturą zewnętrzną. Te temperatury zewnętrzne określają warunki graniczne dla trybu ogrzewania, przygotowania ciepłej wody i chłodzenia. Eksploatacja poza warunkami granicznymi powoduje wyłączenie produktu.

3.8.1 Warunki graniczne, tryb ogrzewania

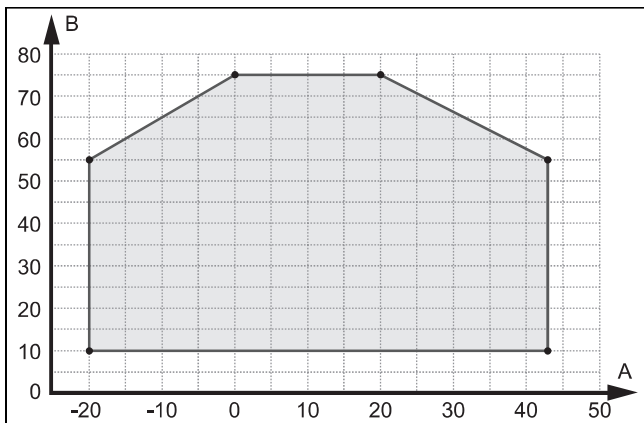
W trybie ogrzewania produkt działa w temperaturach zewnętrznych od -25°C do 43°C.



- A Temp. zewnętrz. 1 Warunki graniczne, tryb ogrzewania
 B Temperatura wody grzewczej 2 Zakres zastosowania, na podstawie EN 14511

3.8.2 Warunki graniczne, podgrzewanie ciepłej wody

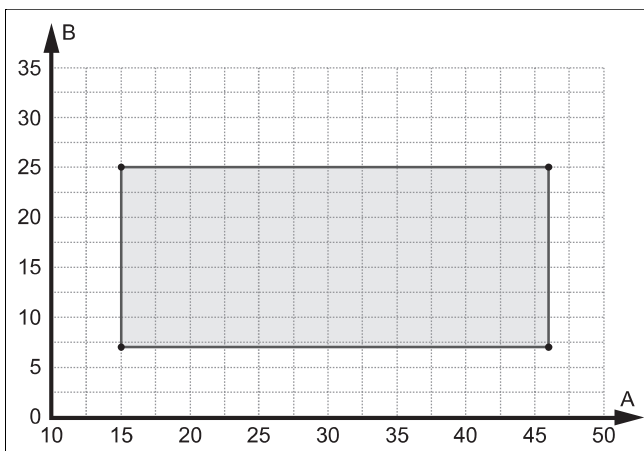
W trybie podgrzewania ciepłej wody produkt działa w temperaturach zewnętrznych od -20°C do 43°C .



- A Temp. zewnętrz. B Temperatura wody grzewczej

3.8.3 Warunki graniczne, tryb chłodzenia

W trybie chłodzenia produkt działa w temperaturach zewnętrznych od 15°C do 46°C .



- A Temp. zewnętrz. B Temperatura wody grzewczej

3.9 Tryb rozmrażania

W przypadku temperatur zewnętrznych poniżej 5°C woda roztopowa może zamarznąć na płytках parowacza i utworzyć szron. Oszronienie zostanie rozpoznane automatycznie i będzie automatycznie roztopiane w ustalonych okresach.

Roztopianie odbywa się przez zmianę kierunku obiegu czynnika chłodniczego w trakcie eksploatacji pompy ciepła. Potrzebna do tego energia cieplna jest pobierana z instalacji grzewczej.

Prawidłowy tryb rozmrażania jest możliwy tylko wtedy, gdy w instalacji grzewczej cyrkuluje minimalna ilość wody grzewczej:

Produkt	Aktywna dodatkowa instalacja grzewcza, temperatura wody grzewczej $> 25^{\circ}\text{C}$	Nieaktywna dodatkowa instalacja grzewcza, temperatura wody grzewczej $> 15^{\circ}\text{C}$
VWL 35/6 i VWL 55/6	15 litrów	40 litrów
VWL 65/6 i VWL 75/6	20 litrów	55 litrów
VWL 105/6 i VWL 125/6	45 litrów	150 litrów

3.10 Urządzenia zabezpieczające

Produkt jest wyposażony w techniczne urządzenia zabezpieczające. Patrz grafika Urządzenia zabezpieczające w załączniku.

Jeśli ciśnienie w obiegu czynnika chłodniczego przekroczy ciśnienie maksymalne $3,15\text{ MPa}$ ($31,5\text{ bar}$), czujnik kontroli ciśnienia tymczasowo wyłączy produkt. Po czasie oczekiwania nastąpi ponowna próba uruchomienia. Po trzech kolejnych nieudanych próbach uruchomienia pojawi się komunikat o błędzie.

Jeśli produkt jest wyłączony, przy temperaturze wylotowej sprężarki 7°C włącza się instalacja grzewcza karteru sprężarki, aby nie dopuścić do możliwych uszkodzeń podczas ponownego włączenia.

Jeśli temperatura wlotowa sprężarki i temperatura wylotowa sprężarki jest niższa niż -15°C , sprężarka nie uruchomi się.

Jeżeli zmierzona temperatura na wyjściu sprężarki jest wyższa niż dozwolona temperatura, sprężarka zostanie wyłączona. Dozwolona temperatura jest uzależniona od temperatury parowania i skraplania.

Ciśnienie w obiegu grzewczym jest nadzorowane przez czujnik ciśnienia. Jeżeli ciśnienie spadnie poniżej $0,5\text{ bara}$, nastąpi wyłączenie zakłóceniu. Jeżeli ciśnienie wzrośnie powyżej $0,7\text{ bara}$, zakłócenie działania zostanie zresetowane.

Ilość wody obiegowej obiegu grzewczego jest nadzorowane przez czujnik przepływu. Jeżeli w przypadku zapotrzebowania na ciepło przy pracującej pompie obiegowej nie zostanie rozpoznany przepływ, sprężarka nie uruchomi się.

Jeśli temperatura wody grzewczej spadnie poniżej 4°C , automatycznie aktywuje się funkcja ochrony przed zamrożeniem poprzez uruchomienie pompy obiegu grzewczego.

4 Obszar ochrony

4.1 Obszar ochrony

Produkt zawiera czynnik chłodniczy R290. Należy pamiętać, że ten czynnik chłodniczy ma większą gęstość niż powietrze. W razie nieszczelności wydostający się czynnik chłodniczy może zbierać się w pobliżu ziemi.

Czynnik chłodniczy nie może gromadzić się w sposób powodujący powstawanie niebezpiecznej, grożącej wybuchem, duszącej lub toksycznej atmosfery. Czynnik chłodniczy nie może przedostać się do wnętrza budynku przez jego otwory. Czynnik chłodniczy nie może gromadzić się w zagłębieniach.

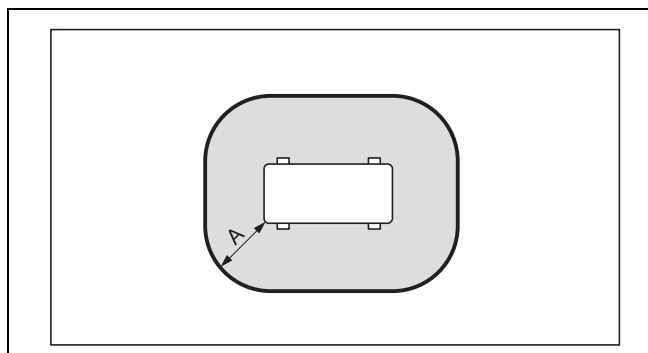
Wokół produktu wyznaczony jest obszar ochrony. W obszarze ochrony nie mogą się znajdować okna, drzwi, kanały oświetleniowe, wejścia do piwnicy, włazy, okna na dachu płaskim lub rury otworów wentylacyjnych.

W obszarze ochrony nie może być źródeł zapłonu, takich jak gniazda wtykowe, przełączniki oświetlenia, lampy, przełączniki elektryczne lub inne trwałe źródła zapłonu.

Obszar ochrony nie może obejmować sąsiednich działek ani publicznych terenów komunikacyjnych.

W obszarze ochrony nie wolno wprowadzać modyfikacji konstrukcyjnych, naruszających wymienione regulacje dla obszaru ochrony.

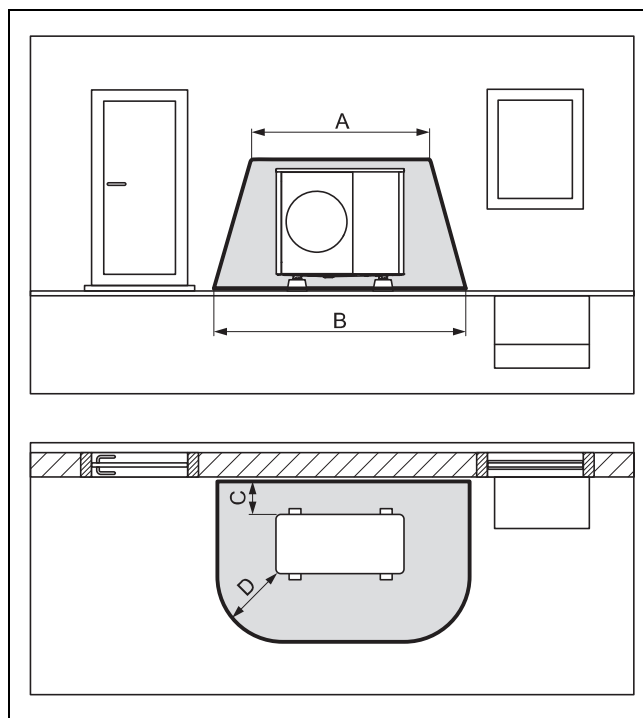
4.1.1 Obszar ochrony w przypadku ustawienia na ziemi na działce



A 1000 mm

Wymiar A to odległość dookoła produktu.

4.1.2 Obszar ochrony w przypadku ustawienia na ziemi przed ścianą budynku



A 2100 mm

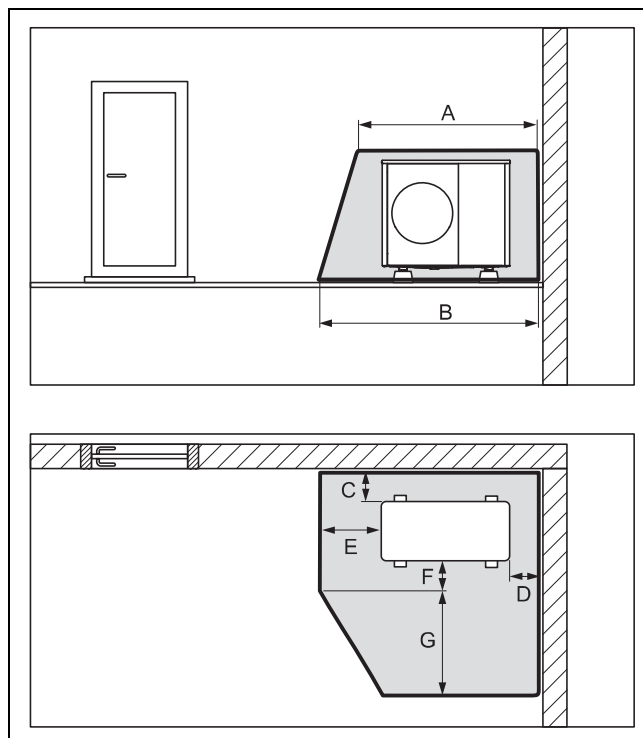
B 3100 mm

C 200 mm / 250 mm

D 1000 mm

Wymiar C jest najmniejszą odległością, jaką należy zachować od ściany (→ Rozdział 5.4).

4.1.3 Obszar ochrony w przypadku ustawienia na ziemi w narożniku budynku



A 2100 mm

B 2600 mm

C 200 mm / 250 mm

D 500 mm

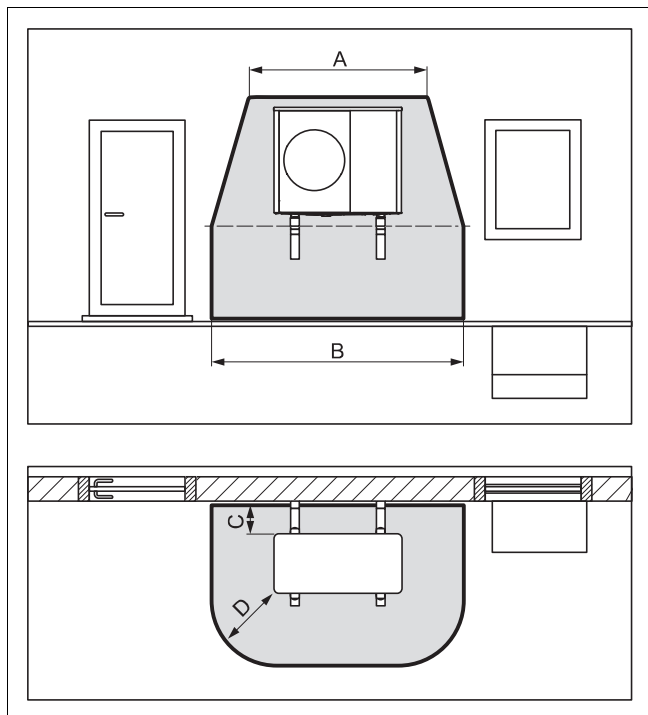
E 1000 mm

F 500 mm

G 1800 mm

Przedstawiony jest prawy narożnik budynku. Wymiary C i D są najmniejszymi odległościami, jakie należy zachować od ściany (→ Rozdział 5.4). W lewym narożniku budynku zmienia się wymiar D.

4.1.4 Obszar ochrony w przypadku montażu na ścianie przed ścianą budynku

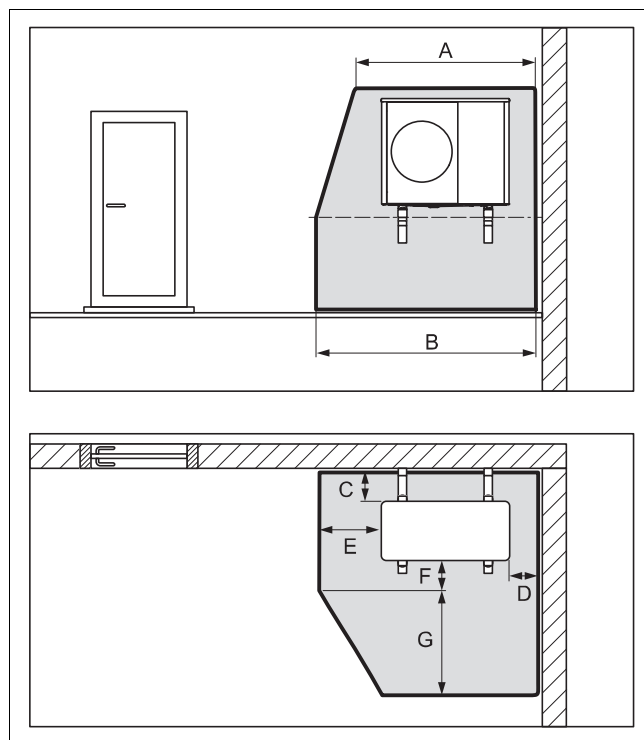


A	2100 mm	C	200 mm / 250 mm
B	3100 mm	D	1000 mm

Obszar ochrony pod produktem rozciąga się do podłogi.

Wymiar C jest najmniejszą odległością, jaką należy zachować od ściany (→ Rozdział 5.4).

4.1.5 Obszar ochrony w przypadku montażu na ścianie w narożniku budynku

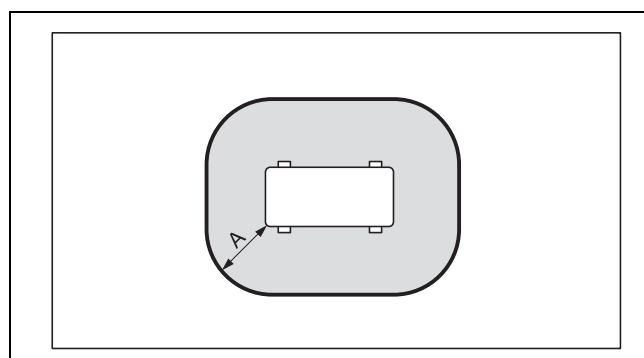


A	2100 mm	E	1000 mm
B	2600 mm	F	500 mm
C	200 mm / 250 mm	G	1800 mm
D	500 mm		

Obszar ochrony pod produktem rozciąga się do podłogi.

Przedstawiony jest prawy narożnik budynku. Wymiar C jest najmniejszą odległością, jaką należy zachować od ściany (→ Rozdział 5.4). W lewym narożniku budynku zmienia się wymiar D.

4.1.6 Obszar ochrony w przypadku montażu na dachu płaskim



A	1000 mm
---	---------

Wymiar A to odległość dookoła produktu.

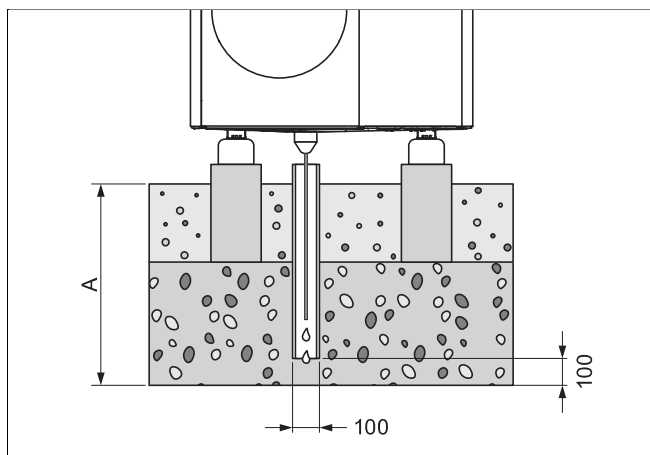
4.2 Wykonanie odpływu kondensatu

Powstający kondensat można wprowadzać do kanału ściekowego, studzienki pompowej lub studni chłonnej przez rynną deszczową, studzienkę ściekową, odpływ balkonowy lub dachowy. Otwarte studzienki ściekowe lub odpływy deszczowe w obszarze ochrony nie stwarzają zagrożenia dla bezpieczeństwa.

W przypadku wszystkich rodzajów instalacji należy zadbać, aby powstający kondensat był odprowadzany bez zamarzania.

4.2.1 Wykonanie odpływu kondensatu w ustawieniu na ziemi

W przypadku ustawienia na ziemi kondensat musi być odprowadzany przez rurę spustową do podłoża żwirowego, znajdującego się w obszarze zabezpieczonym przed mrozem.



Wymiar A wynosi dla regionu z przymrozkami przygruntowymi ≥ 900 mm, a dla regionu bez przymrozków przygruntowych ≥ 600 mm.

Rura spustowa musi kończyć się w odpowiednio dużym łóżu żwirowym, aby kondensat mógł swobodnie przeciekać.

Aby nie dopuścić do zamarznięcia kondensatu, grzałka elektryczna musi być wsunięta w rurę spustową przez lej odpływu kondensatu.

4.2.2 Wykonanie odpływu kondensatu w przypadku montażu ściennego

Podczas montażu ściennego kondensat może być odprowadzany do łoża żwirowego, ułożonego pod produktem.

Ewentualnie kondensat można podłączyć przez przewód odpływowy kondensatu do rynny deszczowej. W takiej sytuacji w zależności od warunków miejscowych należy stosować elektryczne ogrzewanie dodatkowe, aby nie dopuścić do zamarzania przewodu odpływowego kondensatu.

4.2.3 Wykonanie odpływu kondensatu w przypadku montażu na dachu płaskim

W przypadku montażu na dachu płaskim kondensat może być podłączony przez przewód odpływowy kondensatu do rynny deszczowej lub odpływu dachowego. W takiej sytuacji w zależności od warunków miejscowych należy stosować elektryczne ogrzewanie dodatkowe, aby nie dopuścić do zamarzania przewodu odpływowego kondensatu.

5 Montaż

5.1 Sprawdzanie zakresu dostawy

- Sprawdzenie zawartości jednostek opakowaniowych.

Liczba	Nazwa
1	Produkt
1	Syfon kondensatu
1	Torebka z małymi elementami
1	Dodatkowe opakowanie z dokumentacją

5.2 Transport produktu



Ostrzeżenie!

Niebezpieczeństwo obrażeń podczas podnoszenia spowodowane dużym ciężarem!

Zbyt duży ciężar podczas podnoszenia może spowodować obrażenia np. kręgosłupa.

- Zwrócić uwagę na ciężar produktu.
- Produkt od VWL 35/6 do VWL 75/6 muszą podnosić cztery osoby.
- Produkt od VWL 105/6 do VWL 125/6 musi podnosić sześć osób.



Ostrożnie!

Ryzyko strat materialnych wskutek nieprawidłowego transportowania!

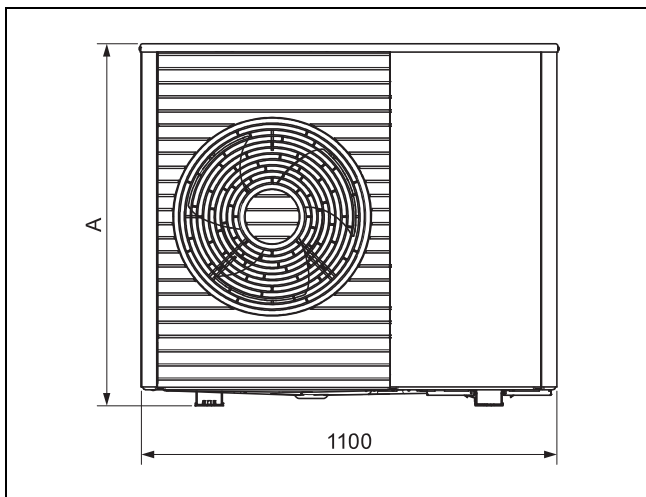
Produkt nie może być nachylony więcej niż 45° . W przeciwnym razie później podczas pracy może dojść do usterek w obiegu czynnika chłodzącego.

- Podczas transportu produkt można przechylać maksymalnie do 45° .

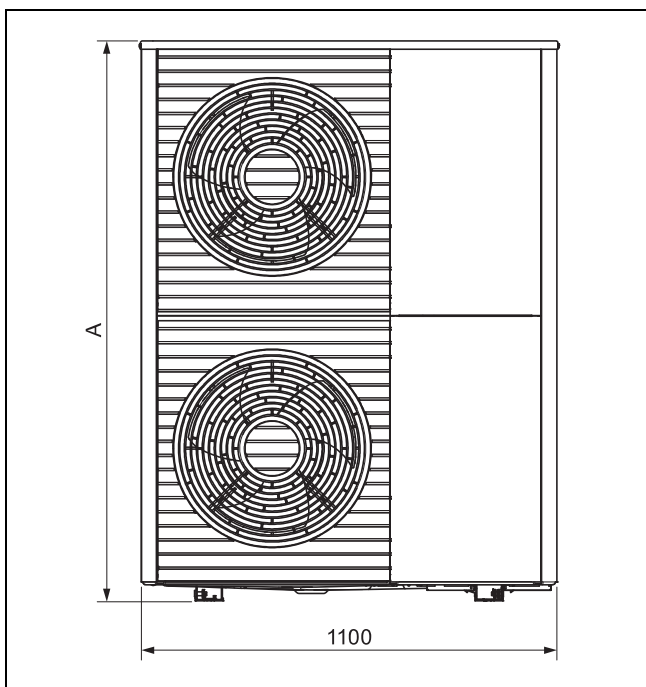
1. Uwzględnić rozłożenie ciężaru podczas transportowania. Produkt jest znacznie cięższy z prawej strony niż z lewej.
2. Użyć pętli transportowych lub właściwego wózka transportowego.
3. Zabezpieczyć elementy obudowy przed uszkodzeniem.
4. Zdjąć pętli transportowe po transporcie.

5.3 Wymiary

5.3.1 Widok z przodu

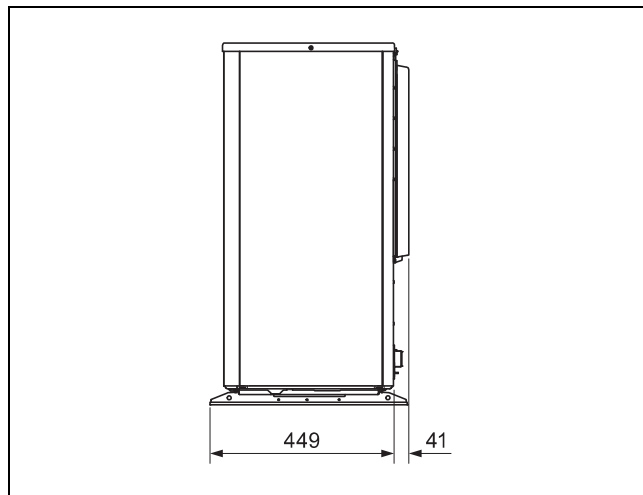


Produkt	A
VWL 35/6 ...	765
VWL 55/6 ...	765
VWL 65/6 ...	965
VWL 75/6 ...	965

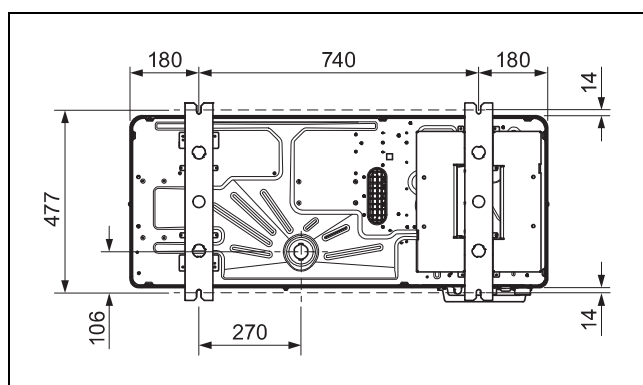


Produkt	A
VWL 105/6 ...	1565
VWL 125/6 ...	1565

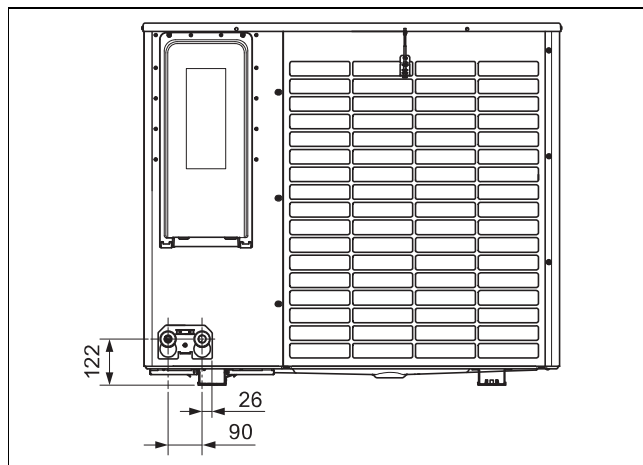
5.3.2 Widok z boku, z prawej



5.3.3 Widok z dołu



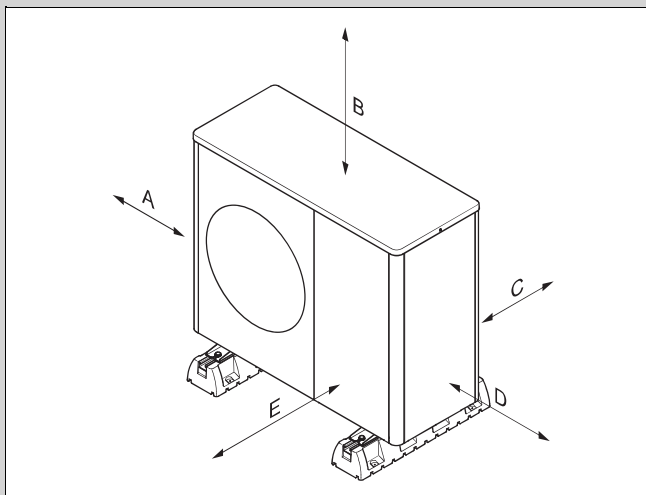
5.3.4 Widok z tyłu



5.4 Zachowanie najmniejszych odległości

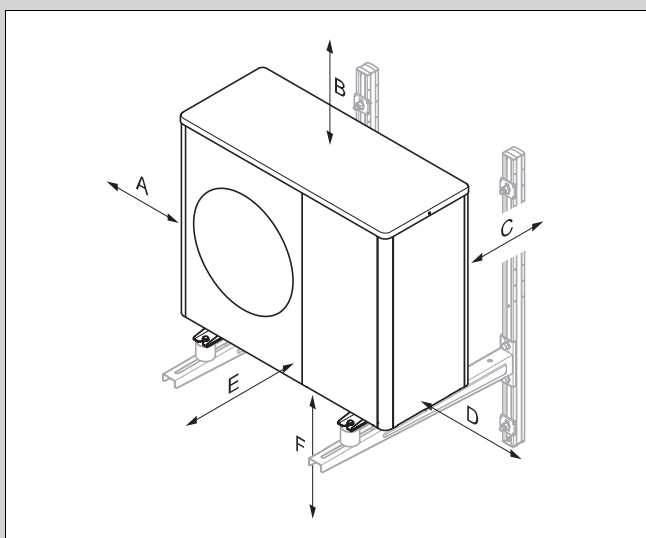
- ▶ Należy przestrzegać podanych najmniejszych odległości, aby zapewnić wystarczający przepływ powietrza i ułatwić prace konserwacyjne.
- ▶ Upewnić się, że jest wystarczająco dużo miejsca do instalacji przewodów hydraulicznych.

Zakres stosowności: Ustawienie na podłodze LUB Montaż na dachu płaskim



Minimalny odstęp	Tryb ogrzewania	Tryb ogrzewania i chłodzenia
A	100 mm	100 mm
B	1000 mm	1000 mm
C	200 mm	250 mm
D	500 mm	500 mm
E	600 mm	600 mm

Zakres stosowności: Montaż ścienny



Minimalny odstęp	Tryb ogrzewania	Tryb ogrzewania i chłodzenia
A	100 mm	100 mm
B	1000 mm	1000 mm
C	200 mm	250 mm
D	500 mm	500 mm
E	600 mm	600 mm
F	300 mm	300 mm

5.5 Warunki rodzaju montażu

Produkt jest przystosowany do rodzaju montażu przez ustawienie na ziemi, montaż ścienny i montaż na dachu płaskim.

Montaż na dachu skośnym nie jest dozwolony.

Montaż ścienny przy użyciu wieszaka urządzenia dołączonego jako osprzęt nie jest dozwolony dla produktów VWL 105/6 i VWL 125/6.

5.6 Wybór miejsca ustawienia



Niebezpieczeństwo!

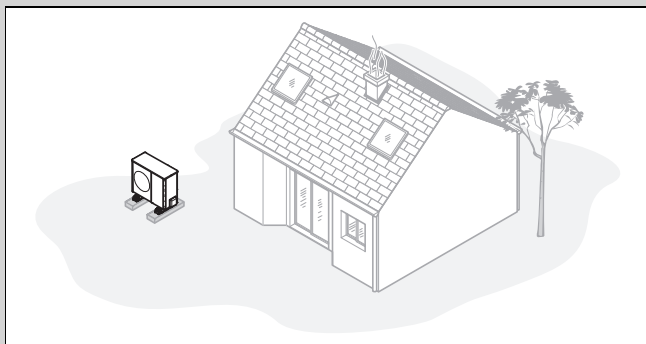
Niebezpieczeństwo obrażeń ciała z powodu tworzenia się lodu!

Temperatura powietrza na wylocie powietrza jest niższa niż temperatura zewnętrzna. Może to spowodować tworzenie się lodu.

- ▶ Wybrać miejsce i ustawienie, w którym wylot powietrza znajduje się w odległości co najmniej 3 m od chodników, powierzchni brukowanych i rur spustowych.

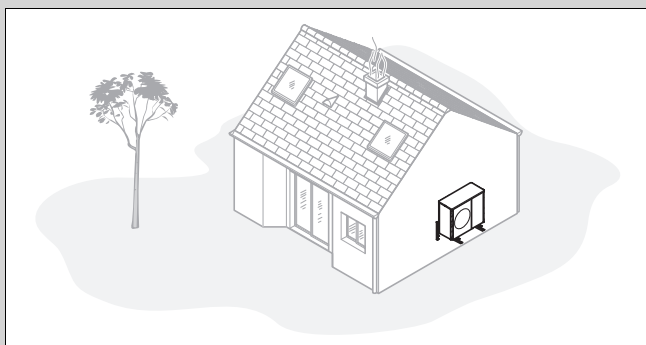
- ▶ Należy pamiętać, że niedozwolone jest ustawienie w zagłębieniach lub obszarach, które nie umożliwiają swobodnego odpływu powietrza.
- ▶ Jeżeli miejsce ustawienia znajduje się bezpośrednio w pobliżu linii brzegowej, należy pamiętać, że produkt musi być chroniony przed pryskającą wodą przez dodatkowe urządzenie ochronne.
- ▶ Zachować odstęp od materiałów lub gazów palnych.
- ▶ Zachować odstęp od źródeł ciepła.
- ▶ Nie narażać jednostki zewnętrznej na działanie powietrza zanieczyszczonego, zapyłonego lub korozyjnego.
- ▶ Zachować odstęp od otworów wentylacyjnych lub szachtów wentylacyjnych.
- ▶ Zachować odstęp od drzew zrzucających liście i krzewów.
- ▶ Należy pamiętać, że miejsce ustawienia powinno leżeć poniżej 2000 m nad poziomem morza.
- ▶ Wybrać miejsce ustawienia o największej możliwej odległości od własnej sypialni.
- ▶ Zwrócić uwagę na emisję hałasów. Wybrać miejsce ustawienia o jak największej możliwej odległości od okien sąsiedniego budynku.
- ▶ Wybrać miejsce ustawienia, które jest łatwo dostępne, aby można było wykonywać prace konserwacyjne i serwisowe.
- ▶ Jeżeli miejsce ustawienia graniczy z obszarem manewrowania pojazdów, należy zabezpieczyć produkt przed najechem.

Zakres stosowności: Ustawienie na podłodze



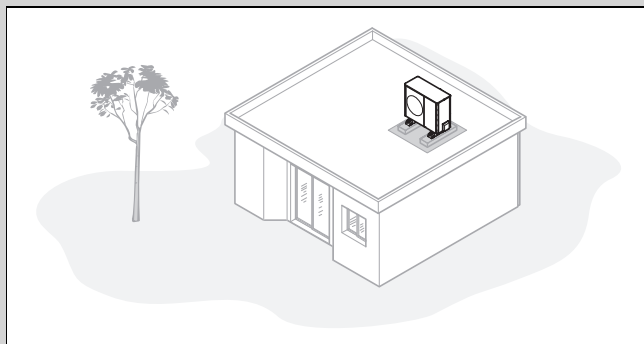
- ▶ Unikać miejsca ustawienia w narożniku pomieszczenia, w zagłębieniu, między ścianami lub ogrodzeniami.
- ▶ Unikać zasysania zawracanego powietrza z wylotu powietrza.
- ▶ Upewnić się, że na podłożu nie może zbierać się woda.
- ▶ Upewnić się, że woda może wsiąkać w podłoże bez problemów.
- ▶ Zaplanować podłoże żwirowe lub z tłucznią dla odpływu kondensatu.
- ▶ Wybrać miejsce ustawienia, w którym zimą nie gromadzą się duże ilości śniegu.
- ▶ Wybrać miejsce ustawienia, w którym na wlot powietrza nie oddziałują silne wiatry. Ustawić urządzenie w miarę możliwości poprzecznie do głównego kierunku wiatru.
- ▶ Jeżeli miejsce ustawienia nie jest zabezpieczone przed wiatrem, należy zaplanować utworzenie ściany ochronnej.
- ▶ Zwrócić uwagę na emisję hałasów. Unikać narożników w pomieszczeniach, zagłębień lub miejsc między ścianami.
- ▶ Wybrać miejsce ustawienia z dobrym pochłanianiem hałasów przez trawę, krzewy, palisady.
- ▶ Zaplanować ułożenie przewodów hydraulicznych i elektrycznych pod ziemią.
- ▶ Zaplanować rurę ochronną, prowadzącą od jednostki zewnętrznej przez ścianę budynku.

Zakres stosowności: Montaż ścienny



- ▶ Upewnić się, że statyka i nośność ściany są odpowiednia dla wymagań. Uwzględnić ciężar wieszaka urządzenia i produkt.
- ▶ Unikać pozycji montażowej w pobliżu okna.
- ▶ Zwrócić uwagę na emisję hałasów. Zachować odstęp od odbijających hałas ścian budynku.
- ▶ Zaplanować ułożenie przewodów hydraulicznych i elektrycznych.
- ▶ Zaplanować przepust ścienny.

Zakres stosowności: Montaż na dachu płaskim



- ▶ Produkt montować tylko na budynkach o masywnej konstrukcji i wylewanym w sposób ciągły sufitem betonowym.
- ▶ Nie montować produktu na budynkach o konstrukcji drewnianej ani na dachach lekkich.
- ▶ Wybrać łatwo dostępne miejsce ustawienia, aby regularnie usuwać z produktu liście lub śnieg.
- ▶ Wybrać miejsce ustawienia, w którym na wlot powietrza nie oddziałują silne wiatry. Ustawić urządzenie w miarę możliwości poprzecznie do głównego kierunku wiatru.
- ▶ Jeżeli miejsce ustawienia nie jest zabezpieczone przed wiatrem, należy zaplanować utworzenie ściany ochronnej.
- ▶ Zwrócić uwagę na emisję hałasów. Zachować odstęp od sąsiednich budynków.
- ▶ Zaplanować ułożenie przewodów hydraulicznych i elektrycznych.
- ▶ Zaplanować przepust ścienny.

5.7 Przygotowanie do montażu i instalacji



Niebezpieczeństwo!

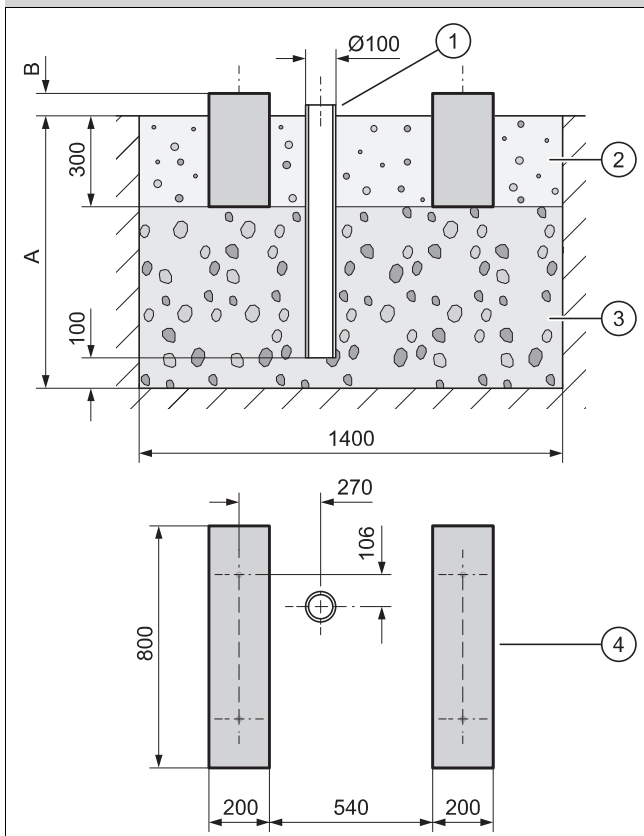
Zagrożenie życia z powodu pożaru lub wybuchu w przypadku nieszczelności w obiegu czynnika chłodniczego!

Produkt zawiera palny czynnik chłodniczy R290. W przypadku nieszczelności wyciekający czynnik chłodniczy może tworzyć atmosferę palną z powodu mieszania z powietrzem. Występuje zagrożenie pożarem i wybuchem.

- ▶ Upewnić się, że w obszarze ochrony nie ma źródeł zapłonu, takich jak gniazda wtykowe, przełączniki oświetlenia, lampy, przełączniki elektryczne lub inne trwałe źródła zapłonu.
- ▶ Przed rozpoczęciem prac należy przestrzegać podstawowych zasad bezpieczeństwa.

5.8 Wykonywanie fundamentu

Zakres stosowności: Ustawienie na podłożu



- ▶ Wykopać rów w ziemi. Odczytać zalecane wymiary z rysunku.
- ▶ Wprowadzić rurę spustową (1) do odpływu kondensatu.
- ▶ Wprowadzić warstwę grubego tłucznia (3) przepuszczającego wodę.
- ▶ Wymierzyć głębokość (A) według lokalnych warunków.
 - Region z przymrozkami przygruntowymi: minimalna głębokość: 900 mm
 - Region bez przymrozków przygruntowych: minimalna głębokość: 600 mm
- ▶ Wymierzyć wysokość (B) według lokalnych warunków.
- ▶ Wykonać dwie ławy fundamentowe (4) z betonu. Odczytać zalecane wymiary z rysunku.
- ▶ Wykonać między ławami fundamentowymi i obok nich podłoże żwirowe (2) do odprowadzania kondensatu.

5.9 Zapewnienie bezpieczeństwa podczas pracy

Zakres stosowności: Montaż ścienny

- ▶ Zadbać o bezpieczny dostęp do pozycji montażu na ścianie.
- ▶ Jeżeli prace przy produkcie odbywają się na wysokości ponad 3 m, należy zamontować techniczne zabezpieczenie przed upadkiem.
- ▶ Przestrzegać lokalnego prawa i przepisów.

Zakres stosowności: Montaż na dachu płaskim

- ▶ Zapewnić bezpieczny dostęp od dachu płaskiego.
- ▶ Podczas pracy z produktem zapewnić obszar bezpieczeństwa 2 m od krawędzi, plus wymagany odstęp. Nie wolno wchodzić do obszaru bezpieczeństwa.
- ▶ Jeżeli nie jest to możliwe, należy zamontować na krawędzi techniczne zabezpieczenie przed upadkiem, na

przykład barierkę z możliwością obciążania. Ewentualnie wstawić techniczne urządzenie przeciwupadkowe, na przykład rusztowanie lub siatki przeciwupadkowe.

- ▶ Zachować odpowiednią odległość od włazu dachowego i okien dachu płaskiego. Podczas prac zabezpieczyć właz dachowy i okna dachu płaskiego przed wejściem i wpadnięciem, np. przez ogrodzenie.

5.10 Ustawianie produktu



Niebezpieczeństwo!

Niebezpieczeństwo obrażeń ciała spowodowane zamrożniętym kondensatem!

Zamrożony kondensat na chodnikach może doprowadzić do upadku.

- ▶ Upewnić się, że wyciekający kondensat nie przedostanie się na chodniki i nie utworzy tam lodu.

Zakres stosowności: Ustawienie na podłożu

- ▶ W zależności od żądanego rodzaju montażu należy stosować właściwe produkty z osprzętu.
 - Małe stopki amortyzujące
 - Duże stopki amortyzujące
 - Cokół podwyższający i małe stopki amortyzujące
- ▶ Ustawić produkt w poziomie.
- ▶ Podłączyć lej odpływu kondensatu do blachy podłogi produktu i zabezpieczyć go obrotem o 1/4.

Warunek: Region z zamarzającą ziemią

- ▶ Przesunąć grzałkę elektryczną przez lej odpływu kondensatu.
- ▶ Upewnić się, że lej odpływu kondensatu jest ustawiony na środku nad rurą spustową. Patrz rysunek wymiarowy (→ Rozdział 5.8).

Warunek: Region bez zamarzającej ziemi

- ▶ Podłączyć lej odpływu kondensatu do kolanka i węża odpływu kondensatu.
- ▶ Przesunąć grzałkę elektryczną przez lej odpływu kondensatu i kolanko do węża odpływu kondensatu.

Zakres stosowności: Montaż ścienny

- ▶ Sprawdzić budowę i nośność ściany. Zwrócić uwagę na ciężar produktu.
- ▶ Zastosować uchwyt ścienny (z osprzętu) pasujący do konstrukcji ściany.
- ▶ Użyć małych stopek amortyzujących z osprzętu.
- ▶ Ustawić produkt w poziomie.
- ▶ Podłączyć lej odpływu kondensatu do blachy podłogi produktu i zabezpieczyć go obrotem o 1/4.
- ▶ Wykonać pod produktem podłoże żwirowe, do którego może odpływać powstający kondensat.
- ▶ Podłączyć ewentualnie odpływ kondensatu przez przewód odpływowy kondensatu do rynny deszczowej. Zainstalować według warunków miejscowych elektryczne ogrzewanie dodatkowe, aby nie dopuścić do zamarzania przewodu odpływowego kondensatu.



Ostrzeżenie!

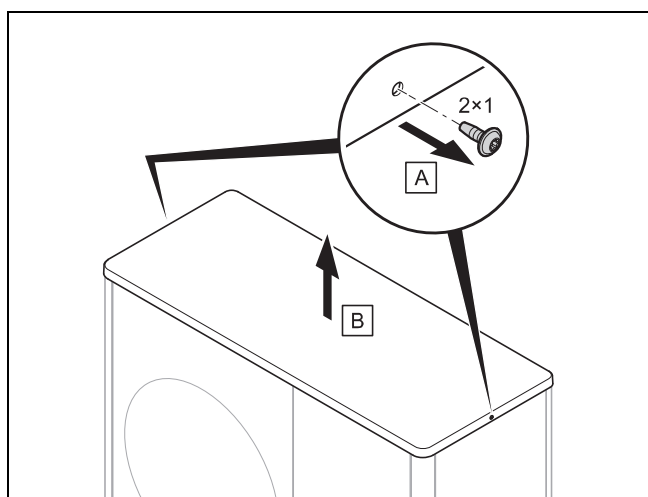
Niebezpieczeństwo obrażeń ciała z powodu przewrócenia w czasie wiatru!

Podczas podmuchów wiatru produkt może się przewrócić.

- ▶ Stosować dwa cokoły betonowe i antypoślizgową matę ochronną.
 - ▶ Przykręcić produkt do cokołów betonowych.
-
- ▶ Użyć dużych stopek amortyzujących z osprzętu.
 - ▶ Ustawić produkt w poziomie.
 - ▶ Podłączyć odpływ kondensatu przez przewód odpływowy kondensatu na krótkim odcinku do rynny deszczowej.
 - ▶ Zainstalować według warunków miejscowych elektryczne ogrzewanie dodatkowe, aby nie dopuścić do zamarzania przewodu odpływowego kondensatu.

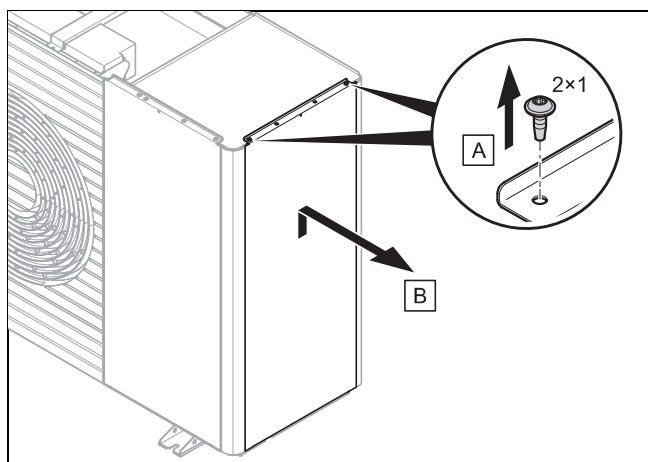
5.11 Demontaż elementów obudowy

5.11.1 Demontaż obudowy górnej



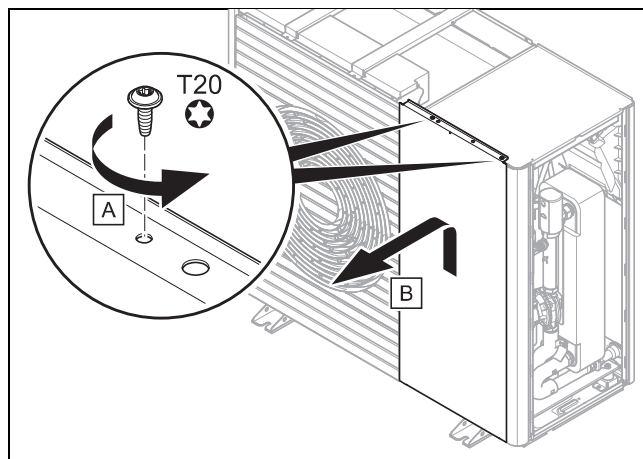
- ▶ Zdemontować obudowę górną, tak jak przedstawiono na rysunku.

5.11.2 Demontaż prawej bocznej części obudowy



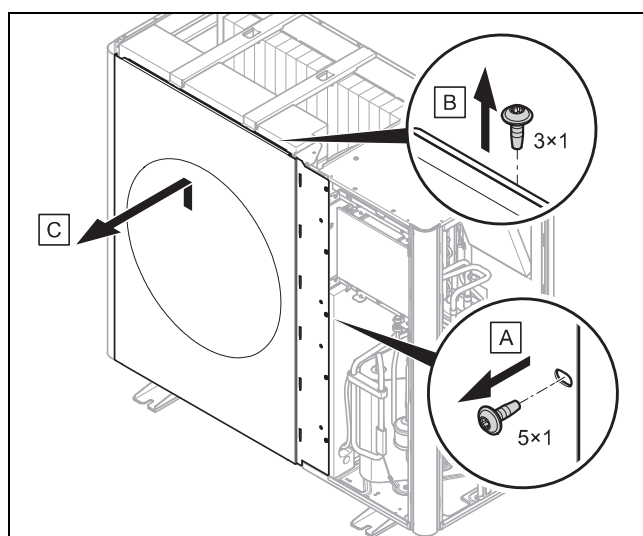
- ▶ Zdemontować prawą bocznią część obudowy tak jak pokazano na rysunku.

5.11.3 Demontaż przedniej osłony kotła



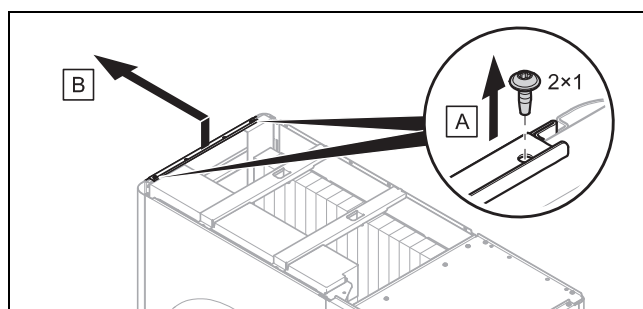
- ▶ Zdemontować przednią osłonę, tak jak pokazano na rysunku.

5.11.4 Demontaż kratki wylotu powietrza



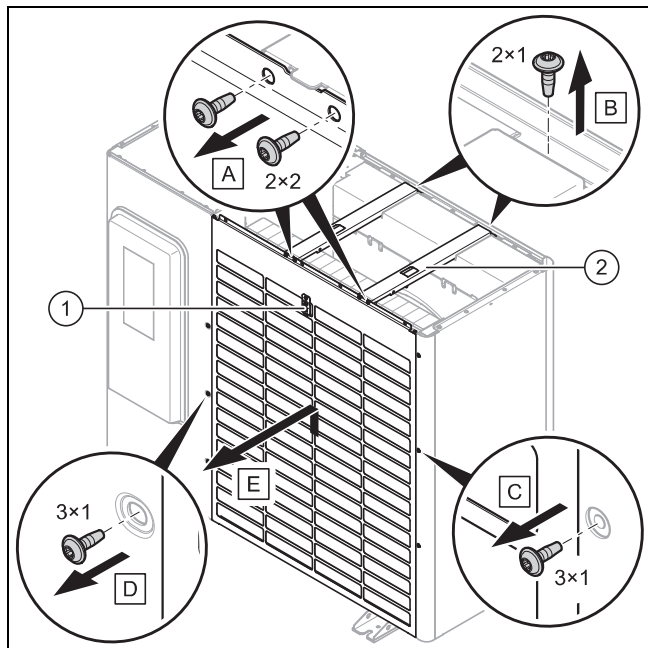
- ▶ Zdemontować kratkę wylotu powietrza, tak jak przedstawiono na rysunku.

5.11.5 Demontaż lewej bocznej części obudowy



- ▶ Zdemontować lewą bocznią część obudowy tak jak pokazano na rysunku.

5.11.6 Demontaż kratki wlotu powietrza



1. Rozłączyć połączenie elektryczne na czujniku temperatury (1).
2. Zdemontować obydwie belki poprzeczne (2) tak jak pokazano na rysunku.
3. Zdemontować kratkę wlotu powietrza, tak jak przedstawiono na rysunku.

5.12 Montaż elementów obudowy

5.12.1 Montaż kratki wlotu powietrza

1. Zamocować kratkę wlotu powietrza przez opuszczenie w blokadzie.
2. Wkręcić śruby na prawej i lewej krawędzi.
3. Zamontować obydwie poprzeczki.
4. Wykonać połączenie elektryczne na czujniku temperatury.

5.12.2 Montaż kratki wylotu powietrza

1. Wsunąć kratkę wylotu powietrza pionowo od góry do dołu.
2. Wkręcić śruby na prawej krawędzi.

5.12.3 Montaż osłony przedniej

1. Zamocować przednią osłonę przez opuszczenie w blokadzie.
2. Wkręcić śruby na górnej krawędzi.

5.12.4 Montaż osłon bocznych

1. Zamocować boczną część obudowy przez opuszczenie w blokadzie.
2. Wkręcić śruby na górnej krawędzi.

5.12.5 Montaż pokrywy obudowy

1. Założyć obudowę górną.
2. Wkręcić śruby na prawej i lewej krawędzi.

6 Podłączenie hydrauliczne

6.1 Rodzaj instalacji podłączenia bezpośredniego lub systemu separacji

W przypadku podłączenia bezpośredniego jednostka zewnętrzna jest podłączona hydraulicznie z jednostką wewnętrzną i instalacją grzewczą. W takiej sytuacji w przypadku mrozu istnieje niebezpieczeństwo zamarznięcia jednostki zewnętrznej.

W przypadku systemu separacji obieg grzewczy jest podzielony na pierwotny i wtórny obieg grzewczy. Oddzielenie jest przy tym wykonane przez opcjonalny pośredni wymiennik ciepła, umieszczony w jednostce wewnętrznej lub w budynku. Jeżeli pierwotny obieg grzewczy jest napełniony mieszanką wody i ochrony przed zamarzaniem, to jednostka zewnętrzna w czasie mrozu, a także awarii zasilania, jest zabezpieczona przed zamarznięciem.

6.2 Zapewnienie minimalnej ilości wody obiegowej

W instalacjach grzewczych, wyposażonych głównie w zawory regulowane termostatycznie lub elektrycznie, należy zapewnić stały, wystarczający przepływ pompy ciepła. Podczas konstruowania instalacji grzewczej należy zapewnić minimalną ilość obiegowej wody grzewczej.

6.3 Wymagania dotyczące komponentów hydraulicznych

Rury z tworzywa, stosowane do obiegu grzewczego między budynkiem a produktem, muszą być szczelne dyfuzyjnie.

Przewody rurowe stosowane do obiegu grzewczego między budynkiem a produktem muszą mieć izolację termiczną odporną na promieniowanie UV i wysokie temperatury.

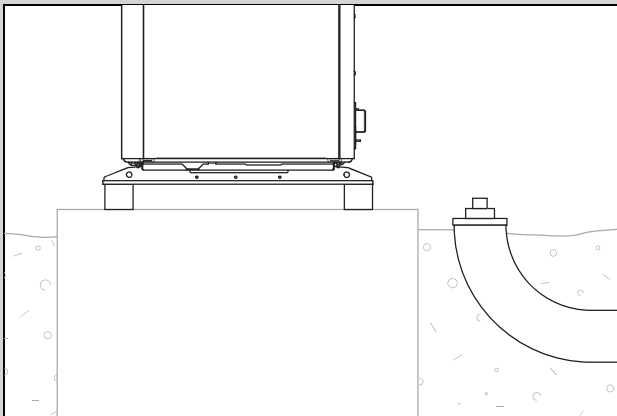
6.4 Przygotowanie instalacji hydraulicznej

1. Przepłukać dokładnie instalację grzewczą przed podłączeniem produktu, aby usunąć możliwe pozostałości w przewodach rurowych!
2. W przypadku lutowania króćców przyłączeniowych należy wykonywać te prace, dopóki przynależne przewody rurowe jeszcze nie zostały zainstalowane na produkcie.
3. Zainstalować odmulacz w przewodzie rurowym powrotu obiegu grzewczego.

6.5 Układanie przewodów rurowych do produktu

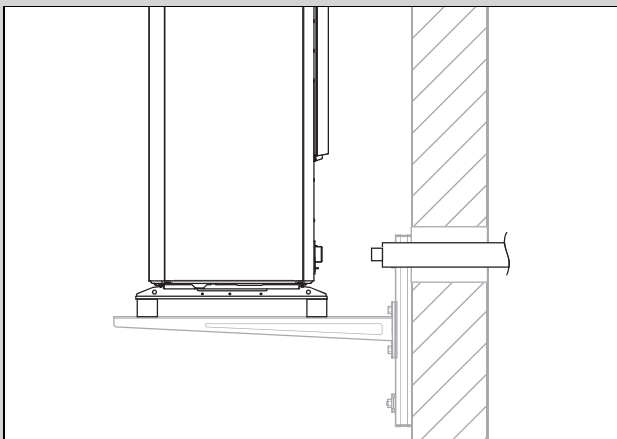
1. Ułożyć przewody rurowe do obiegu grzewczego od budynku przez przepust ścienny do produktu.

Zakres stosowności: Ustawienie na podłodze



- ▶ Ułożyć przewody rurowe przez odpowiednią rurę ochronną w ziemi, jak pokazano na przykładowym rysunku.
- ▶ Sprawdzić wymiary i odległości z instrukcji montażu osprzętu (konsola przyłączeniowa, zespół przyłączy).

Zakres stosowności: Montaż ścienny

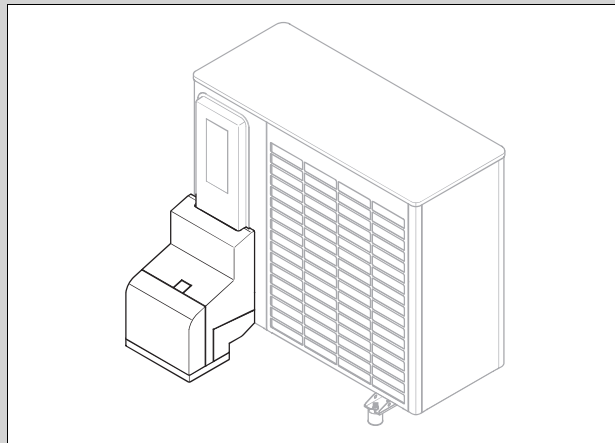


- ▶ Poprowadzić przewody rurowe przez przepust ścienny do produktu, jak pokazano na rysunku.
- ▶ Ułożyć przewody rurowe od wewnątrz do zewnątrz ze spadkiem około 2°.
- ▶ Sprawdzić wymiary i odległości z instrukcji montażu osprzętu (konsola przyłączeniowa, zespół przyłączy).

6.6 Podłączanie przewodów rurowych do produktu

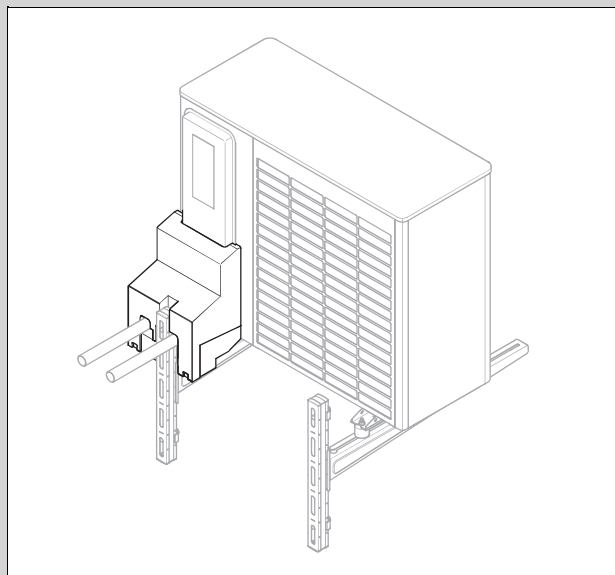
1. Zdjąć nasadki osłonowe na przyłączach hydraulicznych.

Zakres stosowności: Ustawienie na podłodze



- ▶ Użyć konsoli przyłączeniowej i dołączonych części z osprzętu.
- ▶ Sprawdzić szczelność wszystkich przyłączy.

Zakres stosowności: Montaż ścienny



- ▶ Użyć konsoli przyłączeniowej i dołączonych części z osprzętu.
- ▶ Sprawdzić szczelność wszystkich przyłączy.

6.7 Kończenie instalacji hydraulicznej

1. W zależności od konfiguracji urządzenia należy zainstalować inne wymagane komponenty istotne dla bezpieczeństwa.
2. Jeśli produkt nie jest zainstalowany w najwyższym miejscu obiegu grzewczego, należy w miejscach podwyższonych, w których może zbierać się powietrze, zainstalować dodatkowe zawory odpowietrzające.
3. Sprawdzić szczelność wszystkich przyłączy.

6.8 Opcja: podłączanie produktu do basenu

1. Nie podłączać obiegu grzewczego produktu bezpośrednio do basenu.
2. Stosować właściwy oddzielający wymiennik ciepła oraz inne komponenty wymagane do tej instalacji.

7 Instalacja elektryczna

To urządzenie jest zgodne z IEC 61000-3-12 pod warunkiem, że moc zwarciova S_{sc} w punkcie przyłączeniowym instalacji klienta z publicznym zasilaniem sieciowym jest większa lub równa 33. Instalator lub użytkownik urządzenia odpowiada za zapewnienie, w razie potrzeby po konsultacjach z operatorem sieci, że to urządzenie będzie podłączane tylko w punkcie przyłączeniowym o wartości S_{sc} , która jest większa lub równa 33.

7.1 Przygotowanie instalacji elektrycznej



Niebezpieczeństwo!

Zagrożenie życia wskutek porażenia prądem elektrycznym w przypadku niefachowego wykonania przyłącza elektrycznego!

Niefachowo wykonane przyłącze elektryczne może spowodować, że eksploatacja produktu będzie niebezpieczna i spowoduje obrażenia ciała oraz straty materialne.

- ▶ Podłączenie elektryczne mogą wykonywać wyłącznie instalatorzy legitymujący się odpowiednim wykształceniem oraz osoby posiadające kwalifikacje do wykonywania tych prac.

1. Należy przestrzegać technicznych warunków przyłączeniowych dla podłączenia do sieci niskiego napięcia zakładu energetycznego.
2. Ustalić, czy funkcja blokady zakładu energetycznego dla produktu jest przewidziana i w jaki sposób należy wykonać zasilanie elektryczne produktu w zależności od rodzaju wyłączenia.
3. Ustalić na podstawie tabliczki znamionowej, czy do produktu potrzebne jest przyłącze elektryczne 1~/230V lub 3~/400V.
4. Ustalić na podstawie tabliczki znamionowej prąd nominalny produktu. Na tej podstawie określić pasujące przekroje dla przewodów elektrycznych.
5. Przygotować ułożenie przewodów elektrycznych od budynku przez przepust ścienny do produktu. Jeżeli długość przewodu przekracza 10 m, należy przygotować oddzielne ułożenie kabla przyłącza sieci i przewodu czujnika/magistrali.

7.2 Wymagania dotyczące jakości napięcia sieciowego

Dla napięcia sieci 1-fazowej 230 V musi być zapewniona tolerancja od +10% do -15%.

Dla napięcia sieci 3-fazowej 400 V musi być zapewniona tolerancja od +10% do -15%. Dla różnicy napięcia między poszczególnymi fazami musi być zapewniona tolerancja +/-2%.

7.3 Wymagania dotyczące komponentów elektrycznych

W przyłączy sieciowym należy stosować przewody elastyczne, przeznaczone do układania na zewnątrz. Specyfikacja musi być zgodna co najmniej z normą 60245 IEC 57 ze skrótem H05RN-F.

Wyłączniki elektryczne muszą mieć przerwę między zestykami co najmniej 3 mm.

Do zabezpieczenia elektrycznego należy stosować bezpieczniki zwłoczne o charakterystyce C. W przypadku 3-fazowego przyłącza sieciowego bezpieczniki muszą załączać się na 3 biegunach.

Do ochrony ludzi należy stosować, o ile jest to wymagane w miejscu ustawienia, reagujące na wszystkie prądy wyłączniki ochronne różnicowoprądowe typu B.

Jako przewodu eBUS nie wolno stosować żadnych przewodów ze skręconymi parami żył.

7.4 Wyłącznik elektryczny

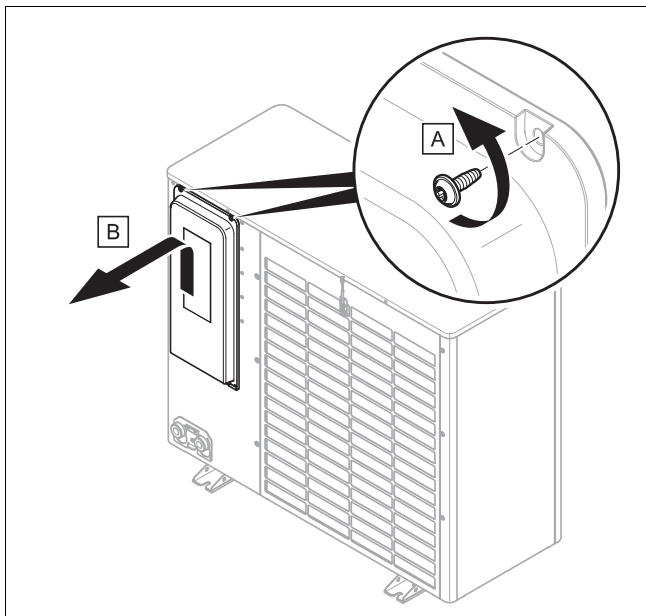
Wyłącznik elektryczny jest określany w tej instrukcji również jako rozłącznik. Jako rozłącznik stosowany jest z reguły bezpiecznik lub wyłącznik zabezpieczenia linii, zamontowany w skrzynce licznika/bezpieczników budynku.

7.5 Instalowanie komponentów funkcji blokady zakładu energetycznego

W funkcji blokady zakładu energetycznego wytwarzanie ciepła przez pompę ciepła jest czasowo wyłączane przez zakład energetyczny. Wyłączenie może nastąpić na dwa sposoby:

1. Sygnał wyłączenia jest przekazywany do przyłącza S21 jednostki wewnętrznej.
2. Sygnał wyłączenia jest przekazywany do stycznika rozłączającego zainstalowanego w zakresie klienta na skrzynce licznika/bezpieczników.
 - ▶ Jeżeli przewidziana jest funkcja blokady zakładu energetycznego, należy zainstalować i okablować dodatkowe komponenty w skrzynce liczników/bezpieczników budynku.
 - ▶ Przestrzegać schematu elektrycznego w załączniku instrukcji instalacji jednostki wewnętrznej.

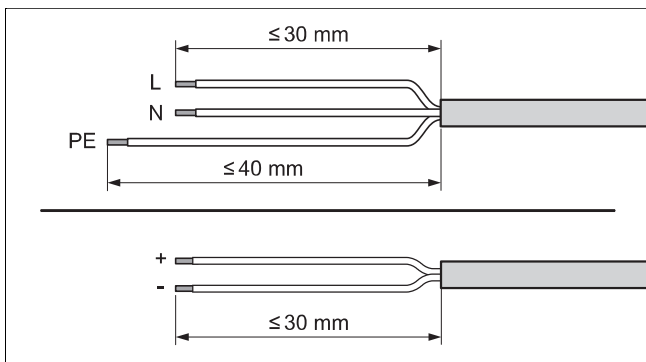
7.6 Demontaż pokrycia przyłączy elektrycznych



1. Należy pamiętać, że osłona zawiera istotne dla bezpieczeństwa uszczelnienie, które w razie nieszczelności w obiegu czynnika chłodniczego musi być skuteczne.
2. Zdemontować osłonę tak jak pokazano na rysunku, nie powodując uszkodzeń uszczelki obiegowej.

7.7 Zdejmowanie izolacji z przewodu elektrycznego

1. W razie potrzeby skrócić przewód elektryczny.



2. Zdjąć izolację z przewodu elektrycznego, tak jak pokazano na rysunku. Zwrócić przy tym uwagę, aby nie uszkodzić izolacji poszczególnych żył.
3. Aby zapobiec zwarciom spowodowanym rozłączeniem się pojedynczych drutów, założyć na odizolowane końcówki żył tulejki kablowe.

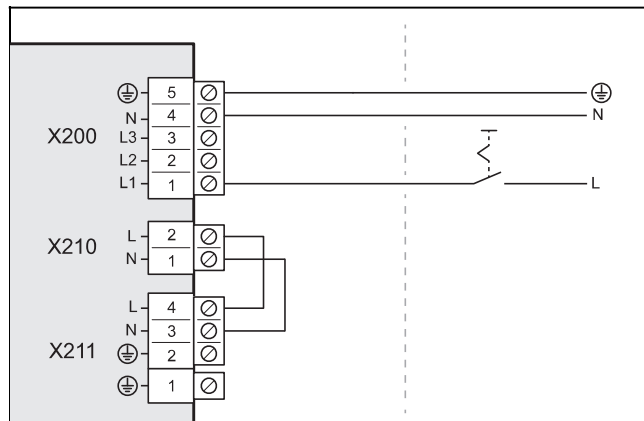
7.8 Podłączenie zasilania elektrycznego, 1~/230V

- Ustalić rodzaj przyłącza:

Przypadek	Sposób podłączenia
Blokada zakładu energetycznego nie jest przewidziana	pojedyncze zasilanie elektryczne
Blokada zakładu energetycznego przewidziana, wyłączenie przez przyłącze S21	
Blokada zakładu energetycznego przewidziana, wyłączenie przez stycznik rozłączający	podwójne zasilanie elektryczne

7.8.1 1~/230V, pojedyncze zasilanie elektryczne

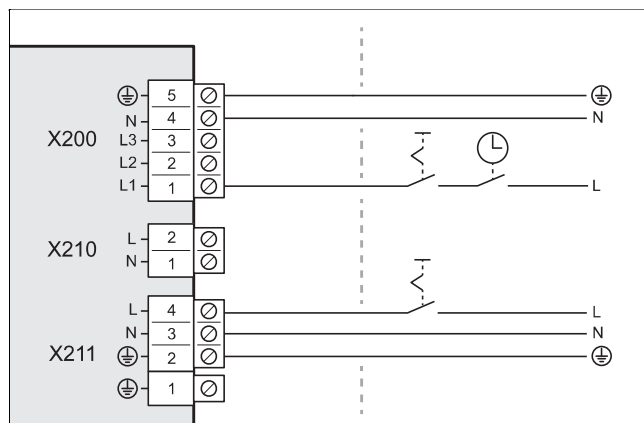
1. Jeżeli jest to wymagane w miejscu ustawienia, należy zainstalować do produktu jeden wyłącznik ochronny różnicowoprądowy.



2. Zainstalować do produktu w budynku jeden rozłącznik, tak jak pokazano na rysunku.
3. Użyć 3-biegunowego kabla przyłącza sieci. Poprowadzić go od budynku przez przepust ścienny do produktu.
4. Podłączyć kabel przyłącza sieci w skrzynce rozdzielczej do przyłącza X200.
5. Zamocować kabel przyłącza sieci za pomocą zacisku odciążającego.

7.8.2 1~/230V, podwójne zasilanie elektryczne

1. Jeżeli jest to wymagane w miejscu ustawienia, należy zainstalować do produktu dwa wyłączniki ochronne różnicowoprądowe.



2. Zainstalować do produktu w budynku rozłącznik, tak jak pokazano na rysunku.
3. Zainstalować do produktu w budynku dwa rozłączniki, tak jak pokazano na rysunku.
4. Użyć dwóch 3-biegunowych kabli przyłącza sieci. Poprowadzić go od budynku przez przepust ścienny do produktu.
5. Podłączyć kabel przyłącza sieci (od licznika prądu pompy ciepła) w skrzynce przyłączeniowej do przyłącza X200.
6. Wyjąć 2-biegunowy mostek na przyłączy X210.
7. Podłączyć kabel przyłącza sieci (od licznika prądu gospodarstwa domowego) do przyłącza X211.
8. Zamocować kable przyłącza sieci za pomocą zacisków odciążających.

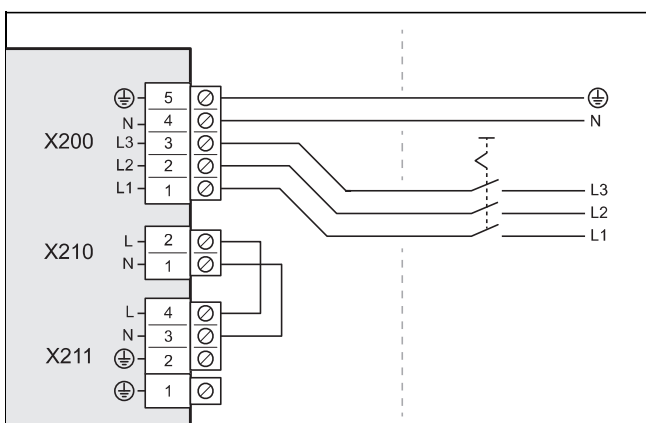
7.9 Podłączenie zasilania elektrycznego, 3~/400V

- Ustalić rodzaj przyłącza:

Przypadek	Sposób podłączenia
Blokada zakładu energetycznego nie jest przewidziana	pojedyncze zasilanie elektryczne
Blokada zakładu energetycznego przewidziana, wyłączenie przez przyłącze S21	
Blokada zakładu energetycznego przewidziana, wyłączenie przez stycznik rozłączający	podwójne zasilanie elektryczne

7.9.1 3~/400V, pojedyncze zasilanie elektryczne

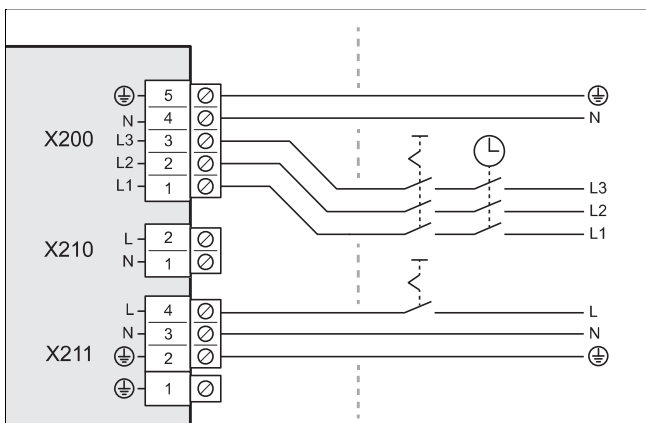
1. Jeżeli jest to wymagane w miejscu ustawienia, należy zainstalować do produktu jeden wyłącznik ochronny różnicowoprądowy.



2. Zainstalować do produktu w budynku jeden rozłącznik, tak jak pokazano na rysunku.
3. Użyć 5-biegunowego kabla przyłącza sieci. Poprowadzić go od budynku przez przepust ścienny do produktu.
4. Podłączyć kabel przyłącza sieci w skrzynce rozdzielczej do przyłącza X200.
5. Zamocować kabel przyłącza sieci za pomocą zacisku odciążającego.

7.9.2 3~/400V, podwójne zasilanie elektryczne

1. Jeżeli jest to wymagane w miejscu ustawienia, należy zainstalować do produktu dwa wyłączniki ochronne różnicowoprądowe.

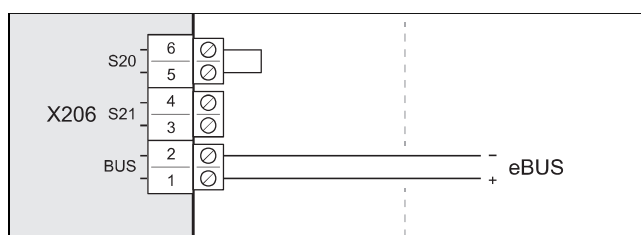


2. Zainstalować do produktu w budynku rozłącznik, tak jak pokazano na rysunku.
3. Zainstalować do produktu dwa rozłączniki, tak jak pokazano na rysunku.

4. Użyć 5-biegunowego kabla przyłącza sieci (od licznika prądu pompy ciepła) oraz 3-biegunowego kabla przyłącza sieci (od licznika prądu gospodarstwa domowego). Poprowadzić go od budynku przez przepust ścienny do produktu.
5. Podłączyć 5-biegunowy kabel przyłącza sieci w skrzynce przyłączeniowej do przyłącza X200.
6. Wyjąć 2-biegunowy mostek na przyłączu X210.
7. Podłączyć 3-biegunowy kabel przyłącza sieci do przyłącza X211.
8. Zamocować kable przyłącza sieci za pomocą zacisków odciążających.

7.10 Podłączanie przewodu eBUS

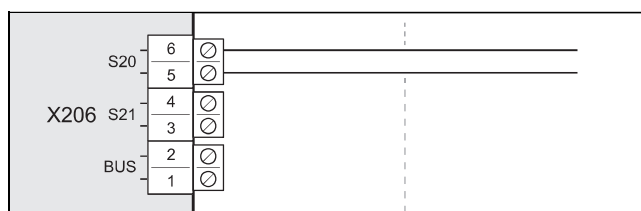
1. Użyć 2-biegunowego przewodu eBUS o przekroju żyły co najmniej 0,75 mm². Poprowadzić go od budynku przez przepust ścienny do produktu.



2. Podłączyć przewód eBUS do przyłącza X206, *magistrala BUS*.
3. Zamocować przewód eBUS za pomocą zacisku odciążającego.

7.11 Podłączanie maksymalnego termostatu

1. Użyć 2-biegunowego przewodu o przekroju żyły co najmniej 0,75 mm². Poprowadzić go od budynku przez przepust ścienny do produktu.



2. Wyjąć mostek na przyłączu X206, S20. Podłączyć tutaj przewód.
3. Zamocować przewód za pomocą zacisku odciążającego.

7.12 Podłączanie osprzętu

- Przestrzegać schematu połączeń w załączniku.

7.13 Montaż pokrycia przyłączy elektrycznych

1. Należy pamiętać, że osłona zawiera istotne dla bezpieczeństwa uszczelnienie, które w razie nieszczelności w obiegu czynnika chłodniczego musi być skuteczne.
2. Zamocować osłonę przez opuszczenie w blokadę na dolnej krawędzi.
3. Zamocować osłonę dwoma śrubami na górnej krawędzi.

8 Uruchamianie

8.1 Kontrole przed włączeniem

- ▶ Sprawdzić, czy wszystkie przyłącza hydrauliczne są prawidłowo wykonane.
- ▶ Sprawdzić, czy wszystkie przyłącza elektryczne są prawidłowo wykonane.
- ▶ Sprawdzić w zależności od rodzaju podłączenia, czy zainstalowano jeden, czy dwa rozłączniki.
- ▶ Sprawdzić, jeżeli jest to wymagane dla miejsca instalacji, czy zainstalowany jest wyłącznik ochronny różnicowo-prądowy.
- ▶ Przeczytać instrukcję obsługi.
- ▶ Upewnić się, że od ustawienia do włączenia produktu upłynęło co najmniej 30 minut.
- ▶ Zadbać, aby osłona produktu przyłączy elektrycznych była zamontowana.

8.2 Włączanie produktu

- ▶ Włączyć w budynku wszystkie rozłączniki podłączone do produktu.

8.3 Sprawdzenie i uzdatnianie wody grzewczej/ wody napełniającej i uzupełniającej



Ostrożnie!

Ryzyko szkód materialnych spowodowane przez wodę grzewczą o niskiej jakości

- ▶ Należy zapewnić wodę grzewczą o wystarczającej jakości.

- ▶ Przed napełnieniem lub uzupełnieniem instalacji należy sprawdzić jakość wody grzewczej.

Kontrola jakości wody grzewczej

- ▶ Pobrać niewielką ilość wody z obiegu grzewczego.
- ▶ Sprawdzić wygląd wody grzewczej.
- ▶ W przypadku stwierdzenia materiałów osadzonych należy odszłamić instalację.
- ▶ Sprawdzić za pomocą pręta magnetycznego, czy jest magnetyt (tlenek żelaza).
- ▶ W przypadku stwierdzenia magnetytu należy wyczyścić instalację i podjąć odpowiednie działania mające na celu ochronę przed korozją. Można ewentualnie zamontować filtr magnetyczny.
- ▶ Sprawdzić wartość pH pobranej wody przy 25°C.
- ▶ W przypadku wartości poniżej 8,2 lub ponad 10,0 należy wyczyścić instalację i uzdatnić wodę grzewczą.
- ▶ Upewnić się, że do wody grzewczej nie może przedostać się tlen.

Sprawdzenie wody do napełniania i uzupełniania

- ▶ Zmierzyć twardość wody do napełniania i uzupełniania przed napełnieniem instalacji.

Uzdatnienie wody do napełniania i uzupełniania

- ▶ Przy uzdatnianiu wody używanej do napełniania i uzupełniania, przestrzegać obowiązujących przepisów krajowych i zasad technicznych.

Jeżeli krajowe przepisy i zasady techniczne nie stawiają surowszych wymagań, obowiązują zasady:

Wodę grzewczą należy uzdatnić,

- jeżeli całkowita ilość wody napełniającej lub uzupełniającej podczas trwania eksploatacji instalacji przekroczy trzykrotność objętości znamionowej instalacji grzewczej lub
- jeżeli nie zostały dotrzymane podane w poniższej tabeli wskazane wartości lub
- jeśli wartość pH wody grzewczej jest niższa niż 8,2 lub wyższa niż 10,0.

Zakres stosowalności: Czechy LUB Węgry LUB Polska LUB Rumunia LUB Słowacja

Łączna moc grzewcza	Twardość wody przy specyficznej objętości instalacji ¹⁾					
	≤ 20 l/kW		> 20 l/kW ≤ 50 l/kW		> 50 l/kW	
kW	°dH	mol/m ³	°dH	mol/m ³	°dH	mol/m ³
< 50	< 16,8	< 3	11,2	2	0,11	0,02
> 50 do ≤ 200	11,2	2	8,4	1,5	0,11	0,02
> 200 do ≤ 600	8,4	1,5	0,11	0,02	0,11	0,02
> 600	0,11	0,02	0,11	0,02	0,11	0,02

1) Pojemność nominalna w litrach/moc ogrzewania; w przypadku instalacji z wieloma kotłami przyjmując najmniejszą indywidualną moc kotła.

Zakres stosowalności: Ukraina

Łączna moc grzewcza	Twardość wody przy specyficznej objętości instalacji ¹⁾					
	≤ 20 l/kW		> 20 l/kW ≤ 50 l/kW		> 50 l/kW	
kW	ppm CaCO ₃	mol/m ³	ppm CaCO ₃	mol/m ³	ppm CaCO ₃	mol/m ³
< 50	< 300	< 3	200	2	2	0,02
> 50 do ≤ 200	200	2	150	1,5	2	0,02
> 200 do ≤ 600	150	1,5	2	0,02	2	0,02
> 600	2	0,02	2	0,02	2	0,02

1) Pojemność nominalna/moc ogrzewania w litrach; w przypadku instalacji z wieloma kotłami przyjmując najmniejszą indywidualną moc kotła.

Zakres stosowalności: Rosja

Łączna moc grzewcza	Twardość wody przy specyficznej objętości instalacji ¹⁾					
	≤ 20 l/kW		> 20 l/kW ≤ 50 l/kW		> 50 l/kW	
kW	°H	mol/m ³	°H	mol/m ³	°H	mol/m ³
< 50	< 6	< 3	4	2	0,04	0,02
> 50 do ≤ 200	4	2	3	1,5	0,04	0,02
> 200 do ≤ 600	3	1,5	0,04	0,02	0,04	0,02
> 600	0,04	0,02	0,04	0,02	0,04	0,02

1) Pojemność nominalna w litrach/moc ogrzewania; w przypadku instalacji z wieloma kotłami przyjmując najmniejszą indywidualną moc kotła.

Zakres stosowalności: Czechy LUB Węgry LUB Polska LUB Rumunia LUB Słowacja LUB Ukraina



Ostrożnie!

Ryzyko szkód materialnych wskutek wzbogacenia wody grzewczej za pomocą niewłaściwych dodatków!

Niewłaściwe dodatki mogą powodować zmiany w częściach, hałasy w trybie ogrzewania oraz ew. inne szkody następcze.

- ▶ Nie używać nieodpowiednich płynów przeciw zamarzaniu i inhibitorów korozji, biocydów ani środków uszczelniających.

W przypadku prawidłowego zastosowania poniższych dodatków, w naszych produktach dotychczas nie stwierdzono żadnych niezgodności.

- ▶ Przy zastosowaniu koniecznie przestrzegać instrukcji producenta dodatku.

Nie ponosimy odpowiedzialności za zgodność ewentualnych dodatków z pozostałą częścią systemu ogrzewania oraz za ich skuteczność.

Dodatki ułatwiające czyszczenie (konieczne późniejsze przepłukanie)

- Adey MC3+
- Adey MC5
- Fernox F3
- Sentinel X 300
- Sentinel X 400

Dodatki pozostające na stałe w instalacji

- Adey MC1+
- Fernox F1
- Fernox F2
- Sentinel X 100
- Sentinel X 200

Dodatki zapewniające ochronę przed zamarzaniem, pozostające na stałe w instalacji

- Adey MC ZERO
- Fernox Antifreeze Alphi 11
- Sentinel X 500

- ▶ Jeśli stosowane są wyżej wymienione dodatki, należy poinformować użytkownika o niezbędnych czynnościach.
- ▶ Poinformować użytkownika o obowiązkowych procedurach związanych z zapewnieniem ochrony przed zamarzaniem.

Zakres stosowalności: Rosja



Ostrożnie!

Ryzyko szkód materialnych wskutek wzbogacenia wody grzewczej za pomocą niewłaściwych dodatków!

Niewłaściwe dodatki mogą powodować zmiany w częściach, hałasy w trybie ogrzewania oraz ew. inne szkody następcze.

- ▶ Nie używać płynów przeciw zamarzaniu i inhibitorów korozji, biocydów ani środków uszczelniających.

8.4 Napełnianie i odpowietrzanie obiegu grzewczego

Zakres stosowalności: Podłączenie bezpośrednie

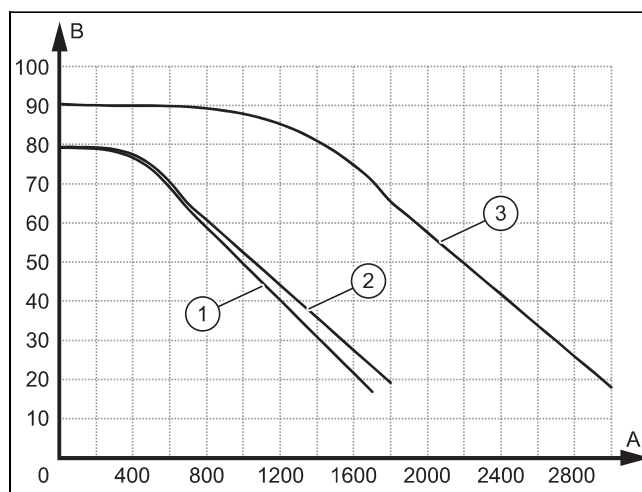
- ▶ Napełnić produkt przez powrót wodą grzewczą. Powoli zwiększać ciśnienie napełnienia do osiągnięciażądanego ciśnienia roboczego.
 - Ciśnienie robocze: od 0,15 do 0,2 MPa (od 1,5 do 2,0 barów)
- ▶ Aktywować program odpowietrzania na regulatorze jednostki wewnętrznej.
- ▶ Podczas odpowietrzania sprawdzić ciśnienie w instalacji. Jeżeli ciśnienie spada, należy dolać wody grzewczej do osiągnięciażądanego ciśnienia roboczego.

Zakres stosowalności: System separacji

- ▶ Napełnić produkt i pierwotny obieg grzewczy przez powrót mieszanką wody i ochrony przed zamarzaniem (44% obj. glikolu propylenowego 56% obj. wody). Powoli zwiększać ciśnienie napełnienia do osiągnięciażądanego ciśnienia roboczego.
 - Ciśnienie robocze: od 0,15 do 0,2 MPa (od 1,5 do 2,0 barów)
- ▶ Aktywować program odpowietrzania na regulatorze jednostki wewnętrznej.
- ▶ Podczas odpowietrzania sprawdzić ciśnienie w instalacji. Jeżeli ciśnienie spada, należy dolać mieszanki wody i ochrony przed zamarzaniem do osiągnięciażądanego ciśnienia roboczego.
- ▶ Napełnić wtórny obieg grzewczy wodą grzewczą. Powoli zwiększać ciśnienie napełnienia do osiągnięciażądanego ciśnienia roboczego.
 - Ciśnienie robocze: od 0,15 do 0,2 MPa (od 1,5 do 2,0 barów)
- ▶ Aktywować pompę obiegu grzewczego na regulatorze jednostki wewnętrznej.
- ▶ Podczas odpowietrzania sprawdzić ciśnienie w instalacji. Jeżeli ciśnienie spada, należy dolać wody grzewczej do osiągnięciażądanego ciśnienia roboczego.

8.5 Dostępne dyspozycyjne ciśnienie tłoczenia

Poniższe charakterystyki obowiązują dla obiegu grzewczego jednostki zewnętrznej i odnoszą się do temperatury wody grzewczej 20°C.



A Objętościowy strumień przepływu, w l/h B Dyspozycyjne ciśnienie tłoczenia, w kPa

9 Przekazanie użytkownikowi

9.1 Przeszkolenie użytkownika

- ▶ objaśnić użytkownikowi sposób działania. Poinformować go czy system separacji jest obecny oraz jak zabezpieczono funkcję ochrony przed zamarzaniem.
- ▶ W szczególności należy zwrócić uwagę użytkownika na informacje o bezpieczeństwie.
- ▶ Zwrócić uwagę użytkownika na szczególne niebezpieczeństwa i zasady postępowania związane z czynnikiem chłodniczym R290.
- ▶ Poinformować użytkownika o konieczności regularnej konserwacji.

10 Rozwiązywanie problemów

10.1 Komunikaty usterek

W przypadku błędu na ekranie regulatora jednostki wewnętrznej pojawia się kod błędu.

- ▶ Skorzystać z tabeli komunikatów usterki (→ instrukcja instalacji jednostki zewnętrznej, załącznik).

10.2 Inne zakłócenia działania

- ▶ Skorzystać z tabeli rozwiązywania problemów (→ instrukcja instalacji jednostki zewnętrznej, załącznik).

11 Przegląd i konserwacja

11.1 Przygotowanie do przeglądu i konserwacji

- ▶ Prace mogą wykonywać tylko osoby o odpowiednich kwalifikacjach i dysponujące wiedzą o właściwościach specjalnych oraz niebezpieczeństwach powodowanych przez czynnik chłodniczy R290.



Niebezpieczeństwo!

Zagrożenie życia z powodu pożaru lub wybuchu w przypadku nieszczelności w obiegu czynnika chłodniczego!

Produkt zawiera palny czynnik chłodniczy R290. W przypadku nieszczelności wyciekający czynnik chłodniczy może tworzyć atmosferę palną z powodu mieszania z powietrzem. Występuje zagrożenie pożarem i wybuchem.

- ▶ Przed rozpoczęciem pracy z otwartym produktem należy przy użyciu detektora wycieków gazu upewnić się, że nie ma nieszczelności.
- ▶ W przypadku nieszczelności: zamknąć obudowę produktu, poinformować użytkownika i powiadomić serwis.
- ▶ Nie zbliżać żadnych źródeł zapłonu do produktu. W szczególności otwartych płomieni, gorących powierzchni o temperaturze

rze ponad 370°C, urządzeń elektrycznych ze źródłami zapłonu i doładowań statycznych.

- ▶ Zapewnić dostateczną wentylację wokół produktu.
- ▶ Zapewnić przez ogrodzenie, aby do obszaru ochrony nie wchodziły osoby nieuprawnione.

- ▶ Przed wykonaniem prac kontrolno-konserwacyjnych lub zamontowaniem części zamiennych należy przestrzegać podstawowych zasad bezpieczeństwa.
- ▶ Podczas prac na dachu płaskim przestrzegać zasad bezpieczeństwa pracy. (→ Rozdział 5.9)
- ▶ Wyłączyć w budynku wszystkie rozłączniki podłączone do produktu.
- ▶ Odłączyć produkt od zasilania elektrycznego, upewnić się jednak, że uziemienie produktu jest cały czas zapewnione.
- ▶ Podczas pracy z produktem należy chronić wszystkie podzespoły elektryczne przed tryskającą wodą.

11.2 Przestrzeganie planu pracy i okresów

- ▶ Zachować wymienione okresy. Wykonać wszystkie wymienione prace (→ załącznik D).

11.3 Zamawianie części zamiennych

Oryginalne części urządzenia zostały uwzględnione podczas badania zgodności CE. Informacje na temat dostępnych oryginalnych części zamiennych Vaillant można uzyskać pod adresem kontaktowym podanym na odwrocie.

- ▶ Jeżeli podczas konserwacji lub naprawy potrzebne są części zamienne, należy stosować wyłącznie oryginalne części zamienne Vaillant.

11.4 Przeprowadzanie prac konserwacyjnych

11.4.1 Kontrola obszaru ochrony

- ▶ Sprawdzić, czy w pobliżu wokół produktu zachowany jest zdefiniowany obszar ochrony. (→ Rozdział 4.1)
- ▶ Sprawdzić, czy wprowadzono późniejsze modyfikacje konstrukcyjne lub instalacje naruszające obszar ochrony.

11.4.2 Czyszczenie produktu

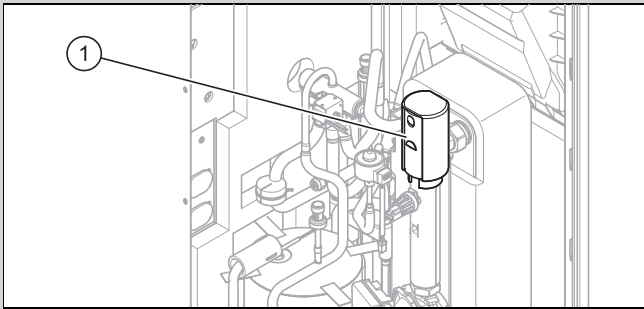
- ▶ Czyścić produkt dopiero po zamontowaniu wszystkich elementów obudowy i pokryć.
- ▶ Nie czyścić produktu myjką wysokociśnieniową ani skierowanym na niego strumieniem wody.
- ▶ Czyścić produkt gąbką i ciepłą wodą ze środkiem czyszczącym.
- ▶ Nie używać środków do szorowania. Nie używać rozpuszczalników. Nie używać środków czyszczących zawierających chlor lub amoniak.

11.4.3 Demontaż elementów obudowy

1. Przed zdemontowaniem elementów obudowy sprawdzić przy użyciu detektora nieszczelności gazowych, czy wycieka czynnik chłodniczy.
2. Zdemontować elementy obudowy, jeżeli jest to konieczne do poniższych prac konserwacyjnych.

11.4.4 Zamykanie zaworu odpowietrzającego

Warunek: Tylko podczas pierwszej konserwacji

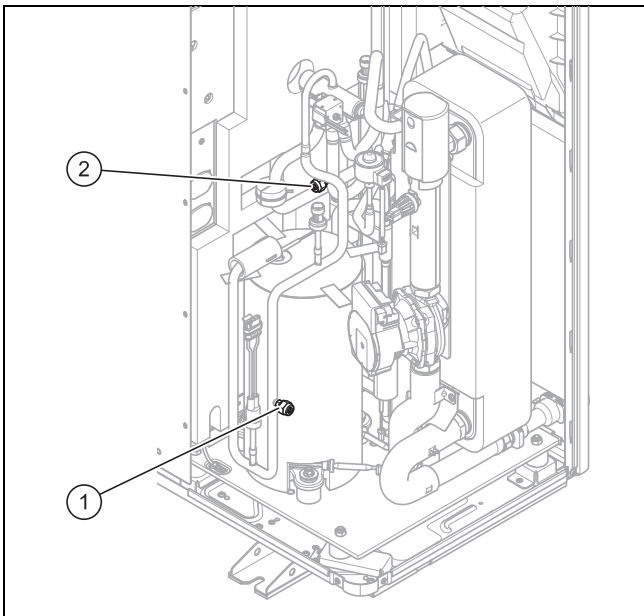


► Zamknąć zawór odpowietrzający (1).

11.4.5 Sprawdzenie parownika, wentylatora i odpływu kondensatu

1. Wyczyścić szczelinę między płytkami miękką szczotką. Nie dopuszczać, aby płytki się wygięły.
2. Usunąć brud i osadzenie.
3. W razie potrzeby rozprostować wygięte płytki grzebieniem.
4. Obrócić wentylator ręcznie.
5. Sprawdzić swobodne obracanie się wentylatora.
6. Usunąć brud nagromadzony w komorze kondensatu lub w przewodzie odpływowym kondensatu.
7. Sprawdzić swobodny odpływ wody. Dolać około 1 litra wody do komory kondensatu.
8. Upewnić się, że grzałka elektryczna jest wprowadzona w lej odpływu kondensatu.

11.4.6 Sprawdzenie obiegu czynnika chłodniczego



1. Sprawdzić, czy części przewodów rurowych nie są zanieczyszczone ani czy nie występuje korozja.
2. Sprawdzić osłony (1) i (2) wewnętrznych przyłączy konserwacyjnych pod kątem prawidłowego zamocowania.

11.4.7 Kontrola szczelności obiegu czynnika chłodniczego

1. Sprawdzić, czy komponenty w obiegu czynnika chłodniczego i przewodach czynnika chłodniczego nie są uszkodzone, skorodowane i czy nie wypływa olej.
2. Sprawdzić szczelność obiegu czynnika chłodniczego za pomocą detektora wycieków gazu. Sprawdzić przy tym wszystkie komponenty i przewody rurowe.
3. Udokumentować wynik kontroli szczelności w dzienniku stanowiska.

11.4.8 Sprawdzenie przyłączy elektrycznych i przewodów elektrycznych

1. Sprawdzić w skrzynce przyłączeniowej, czy uszczelnienie nie jest uszkodzone.
2. Sprawdzić w skrzynce przyłączeniowej przewody elektryczne pod kątem dobrego zamocowania we wtykach lub zaciskach.
3. Sprawdzić uziemienie w skrzynce przyłączeniowej.
4. Sprawdzić, czy kabel przyłącza sieci nie jest uszkodzony. Jeżeli konieczna jest wymiana, należy zapewnić, aby przeprowadziła ją firma Vaillant lub serwis bądź inna wykwalifikowana osoba, aby uniknąć zagrożeń.
5. Sprawdzić w urządzeniu przewody elektryczne pod kątem dobrego zamocowania we wtykach lub zaciskach.
6. Sprawdzić w urządzeniu, czy przewody elektryczne nie są uszkodzone.

11.4.9 Sprawdzenie małych stoppek amortyzujących pod kątem zużycia

1. Sprawdzić, czy stopki amortyzujące są wyraźnie spęczniałe.
2. Sprawdzić, czy na stopkach amortyzujących występują wyraźne pęknięcia.
3. Sprawdzić, czy na połączeniu śrubowym stoppek amortyzujących wystąpiła znaczna korozja.
4. Nabyć i zamontować w razie potrzeby nowe stopki amortyzujące.

11.5 Kończenie przeglądu i konserwacji

- Zamontować elementy obudowy.
- Włączyć zasilanie elektryczne i produkt.
- Uruchomić produkt.
- Wykonać test działania oraz kontrolę bezpieczeństwa.

12 Naprawa i serwis

12.1 Przygotowanie prac naprawczych i serwisowych w obiegu czynnika chłodniczego

Prace wykonywać mogą tylko osoby ze specjalistyczną wiedzą z zakresu techniki chłodniczej oraz znające się na korzystaniu z czynnika chłodniczego R290.



Niebezpieczeństwo!

Zagrożenie życia z powodu pożaru lub wybuchu w przypadku nieszczelności w obiegu czynnika chłodniczego!

Produkt zawiera palny czynnik chłodniczy R290. W przypadku nieszczelności wyciekający czynnik chłodniczy może tworzyć atmosferę palną z powodu mieszania z powietrzem. Występuje zagrożenie pożarem i wybuchem.

- ▶ Przed rozpoczęciem pracy z otwartym produktem należy przy użyciu detektora wycieków gazu upewnić się, że nie ma nieszczelności.
- ▶ W przypadku nieszczelności: zamknąć obudowę produktu, poinformować użytkownika i powiadomić serwis.
- ▶ Nie zbliżać żadnych źródeł zapłonu do produktu. W szczególności otwartych płomieni, gorących powierzchni o temperaturze ponad 370°C, urządzeń elektrycznych ze źródłami zapłonu i doładowań statycznych.
- ▶ Zapewnić dostateczną wentylację wokół produktu.
- ▶ Zapewnić przez ogrodzenie, aby do obszaru ochrony nie wchodziły osoby nieuprawnione.

- ▶ Wyłączyć w budynku wszystkie rozłączniki podłączone do produktu.
- ▶ Odłączyć produkt od zasilania elektrycznego, upewnić się jednak, że uziemienie produktu jest cały czas zapewnione.
- ▶ Odgrodzić obszar roboczy i ustawić tabliczki ostrzegawcze.
- ▶ Nosić środki ochrony indywidualnej i mieć przy sobie gaśnicę.
- ▶ Stosowane tylko bezpieczne urządzenia i narzędzia, dopuszczone do czynnika chłodniczego R290.
- ▶ Nadzorować atmosferę w obszarze roboczym za pomocą odpowiedniego sygnalizatora gazu umieszczonego przy ziemi.
- ▶ Usuwać wszelkie źródła zapłonu, np. narzędzia niezabezpieczone przed iskrzeniem. Stosować środki zabezpieczające przez doładowaniami statycznymi.
- ▶ Zdemontować obudowę górną, przednią osłonę i prawą osłonę boczną.

12.2 Usuwanie czynnika chłodniczego z produktu



Niebezpieczeństwo!

Zagrożenie życia z powodu pożaru lub wybuchu podczas usuwania czynnika chłodniczego!

Produkt zawiera palny czynnik chłodniczy R290. Czynnik chłodniczy zmieszany z powietrzem może tworzyć atmosferę palną. Występuje zagrożenie pożarem i wybuchem.

- ▶ Prace mogą wykonywać tylko osoby znające sposób postępowania z czynnikiem chłodniczym R290.
- ▶ Nosić środki ochrony indywidualnej i mieć przy sobie gaśnicę.
- ▶ Stosować tylko narzędzia i urządzenia dopuszczone do czynnika chłodniczego R290 oraz znajdujące się w nienagannym stanie.
- ▶ Upewnić się, że do obiegu czynnika chłodniczego, narzędzi przewodzących czynnik chłodniczy lub urządzeń bądź do butli z czynnikiem chłodniczym nie dostanie się powietrze.
- ▶ Pamiętać, że czynnik chłodniczy R290 nie może być wprowadzany do kanalizacji.
- ▶ Nie pompować czynnika chłodniczego przy pomocy sprężarki do jednostki zewnętrznej (bez pump-down).



Ostrożnie!

Ryzyko szkód rzeczowych podczas usuwania czynnika chłodniczego!

Podczas usuwania czynnika chłodniczego może dojść do szkód materialnych z powodu zamrażnięcia.

- ▶ Jeżeli nie ma systemu separacji, należy usunąć wodę grzewczą ze skraplacza (wymienika ciepła) przed usunięciem czynnika chłodniczego z produktu.

1. Należy nabywać narzędzia i urządzenia, które są potrzebne do usuwania czynnika chłodniczego:
 - Stacja odsysania
 - Pompa próżniowa
 - Butelka do recyklingu czynnika chłodniczego
 - Mostek manometru
2. Stosowane tylko narzędzia i urządzenia dopuszczone do czynnika chłodniczego R290.
3. Używać butelek do recyklingu, które są dopuszczone do czynnika chłodniczego R290, odpowiednio oznakowane i wyposażone w zawór rozprężający oraz odcinający.
4. Stosować tylko węże, złącza i zawory, które są szczelne oraz znajdują się w nienagannym stanie. Sprawdzić szczelność za pomocą odpowiedniego detektora wycieków gazu.
5. Opróżnić butelkę do recyklingu.
6. Odeszać czynnik chłodniczy. Uwzględnić maksymalną ilość napełnienia butelki przeznaczonej do recyklingu i nadzorować ilość napełnienia za pomocą skalibrowanej wagi.
7. Upewnić się, że do obiegu czynnika chłodniczego, narzędzi przewodzących czynnik chłodniczy lub urządzeń bądź do butelki do recyklingu nie dostanie się powietrze.
8. Podłączyć mostek manometru do strony wysokiego i niskiego ciśnienia w obiegu czynnika chłodniczego oraz upewnić się, że zawór rozprężny jest otwarty, aby zapewnić całkowite opróżnienie obiegu czynnika chłodniczego.

12.3 Demontaż komponentu obiegu czynnika chłodniczego

- ▶ Przepłukać obieg czynnika chłodniczego azotem.
- ▶ Opróżnić obieg czynnika chłodniczego.
- ▶ Powtarzać płukanie azotem i opróżnianie tak długo, aż w obiegu czynnika chłodniczego nie będzie już czynnika chłodniczego.
- ▶ Jeżeli zdemontowana ma być sprężarka, w której znajduje się olej sprężarkowy, należy opróżniać z dostatecznym podciśnieniem do czasu upewnienia się, że w oleju sprężarkowym nie ma już palnego czynnika chłodniczego.
- ▶ Wytworzyć ciśnienie atmosferyczne.
- ▶ Użyć przecinaka do rur do otwarcia obiegu czynnika chłodniczego. Nie używać lutownicy ani narzędzi iskrzących lub skrawających.
- ▶ Wymontować komponent.
- ▶ Należy pamiętać, że z wymontowanych komponentów przez dłuższy okres może się wydzielać czynnik chłodniczy z powodu wydzielania gazów z oleju sprężarki znajdującego się w komponentach. Dotyczy to w szczególności sprężarki. Te komponenty należy przechowywać i transportować w dobrze wentylowanych miejscach.

12.4 Montaż komponentu obiegu czynnika chłodniczego

- ▶ Zamontować prawidłowo komponent. Wykorzystać do tego wyłącznie proces lutowania.
- ▶ Wykonać kontrolę ciśnienia obiegu czynnika chłodniczego za pomocą azotu.

12.5 Napełnianie produktu czynnikiem chłodniczym



Niebezpieczeństwo!

Zagrożenie życia z powodu pożaru lub wybuchu podczas napełniania czynnika chłodniczego!

Produkt zawiera palny czynnik chłodniczy R290. Czynnik chłodniczy zmieszany z powietrzem może tworzyć atmosferę palną. Występuje zagrożenie pożarem i wybuchem.

- ▶ Prace mogą wykonywać tylko osoby znające sposób postępowania z czynnikiem chłodniczym R290.
- ▶ Nosić środki ochrony indywidualnej i mieć przy sobie gaśnicę.
- ▶ Stosować tylko narzędzia i urządzenia dopuszczone do czynnika chłodniczego R290 oraz znajdujące się w nienagannym stanie.
- ▶ Upewnić się, że do obiegu czynnika chłodniczego, narzędzi przewodzących czynnik chłodniczy lub urządzeń bądź do butli z czynnikiem chłodniczym nie dostanie się powietrze.



Ostrożnie!

Ryzyko szkód rzeczowych przy zastosowaniu nieprawidłowego lub zanieczyszczonego czynnika chłodniczego!

Podczas napełniania nieprawidłowym lub zanieczyszczonym czynnikiem chłodniczym produkt może zostać uszkodzony.

- ▶ Należy stosować tylko nieużywany czynnik chłodniczy R290, który został w ten sposób określony i ma czystość co najmniej 99,5%.

1. Należy nabywać narzędzia i urządzenia, które są potrzebne do napełniania czynnika chłodniczego:
 - Pompa próżniowa
 - Butla z czynnikiem chłodniczym
 - Waga
2. Stosowane tylko narzędzia i urządzenia dopuszczone do czynnika chłodniczego R290. Stosować tylko odpowiednio oznaczone butle z czynnikiem chłodniczym.
3. Stosować tylko węże, złącza i zawory, które są szczelne oraz znajdują się w nienagannym stanie. Sprawdzić szczelność za pomocą odpowiedniego detektora wycieków gazu.
4. Używać tylko węży tak krótkich, aby zminimalizować znajdującą się w nich ilość czynnika chłodniczego.
5. Przepłukać obieg czynnika chłodniczego azotem.
6. Opróżnić obieg czynnika chłodniczego.
7. Napełnić obieg czynnikiem chłodniczym R290. Wymagana ilość napełnienia podana jest na tabliczce znamionowej produktu. Zwrócić szczególną uwagę, aby obieg czynnika chłodniczego nie został przepelniony.
8. Sprawdzić szczelność obiegu czynnika chłodniczego za pomocą detektora wycieków gazu. Sprawdzić przy tym wszystkie komponenty i przewody rurowe.

12.6 Kończenie naprawy i pracy serwisowej

- ▶ Zamontować elementy obudowy.
- ▶ Włączyć zasilanie elektryczne i produkt.
- ▶ Uruchoomić produkt. Aktywować na krótko tryb ogrzewania.
- ▶ Sprawdzić szczelność produktu za pomocą detektora wycieków gazu.

13 Wyłączenie z eksploatacji

13.1 Okresowe wyłączenie produktu

1. Wyłączyć w budynku wszystkie rozłączniki podłączone do produktu.
2. Odłączyć produkt od zasilania elektrycznego.
3. Jeżeli występuje niebezpieczeństwo uszkodzeń z powodu mrozu, należy opróżnić wodę grzewczą z produktu.

13.2 Ostateczne wyłączenie produktu z eksploatacji



Niebezpieczeństwo!

Zagrożenie życia z powodu ognia lub wybuchu podczas transportu urządzeń zawierających czynnik chłodniczy!

Produkt zawiera palny czynnik chłodniczy R290. Podczas transportu urządzeń bez oryginalnego opakowania może dojść do uszkodzenia obiegu czynnika chłodniczego i uwolnienia czynnika chłodniczego. Po zmieszaniu z powietrzem może wytworzyć się palna atmosfera. Występuje zagrożenie pożarem i wybuchem.

- ▶ Zadbaj, aby czynnik chłodniczy przed transportem został prawidłowo usunięty z produktu.

1. Wyłączyć w budynku wszystkie rozłączniki podłączone do produktu.
2. Odłączyć produkt od zasilania elektrycznego, upewnić się jednak, że uziemienie produktu jest cały czas zapewnione.
3. Opróżnić wodę grzewczą z produktu.
4. Zdemontować obudowę górną, przednią osłonę i prawą osłonę boczną.
5. Usunąć czynnik chłodniczy z produktu. (→ Rozdział 12.2)
6. Należy pamiętać, że również po całkowitym opróżnieniu obiegu czynnika chłodniczego nadal wycieka on z powodu wydzielania gazów z oleju sprężarki.
7. Zdemontować prawą osłonę boczną, przednią osłonę i obudowę górną.
8. Oznaczyć produkt naklejką dobrze widoczną z zewnątrz. Zanotować na naklejce, że produkt został wyłączony z eksploatacji, a czynnik chłodniczy został usunięty. Podpisać naklejkę, podając datę.
9. Usunięty czynnik chłodniczy należy przekazać do recyklingu zgodnie z przepisami. Należy pamiętać, że przed ponownym użyciem trzeba oczyścić i sprawdzić czynnik chłodniczy.
10. Produkt i jego komponenty przekazać do utylizacji lub recyklingu zgodnie z przepisami.

14 Recykling i usuwanie odpadów

14.1 Usuwanie opakowania

- ▶ Zutilizować opakowania transportowe w sposób prawidłowy.
- ▶ Przestrzegać wszystkich odnośnych przepisów.

14.2 Utylizacja czynnika chłodniczego



Niebezpieczeństwo!

Zagrożenie życia z powodu ognia lub wybuchu podczas transportu czynnika chłodniczego!

Jeżeli czynnik chłodniczy R290 ulotni się podczas transportu, to podczas mieszania z powietrzem może powstać atmosfera palna. Występuje zagrożenie pożarem i wybuchem.

- ▶ Zapewnić, aby czynnik chłodniczy był prawidłowo transportowany.
-
- ▶ Upewnić się, że utylizację czynnika chłodniczego przeprowadza wykwalifikowany instalator.

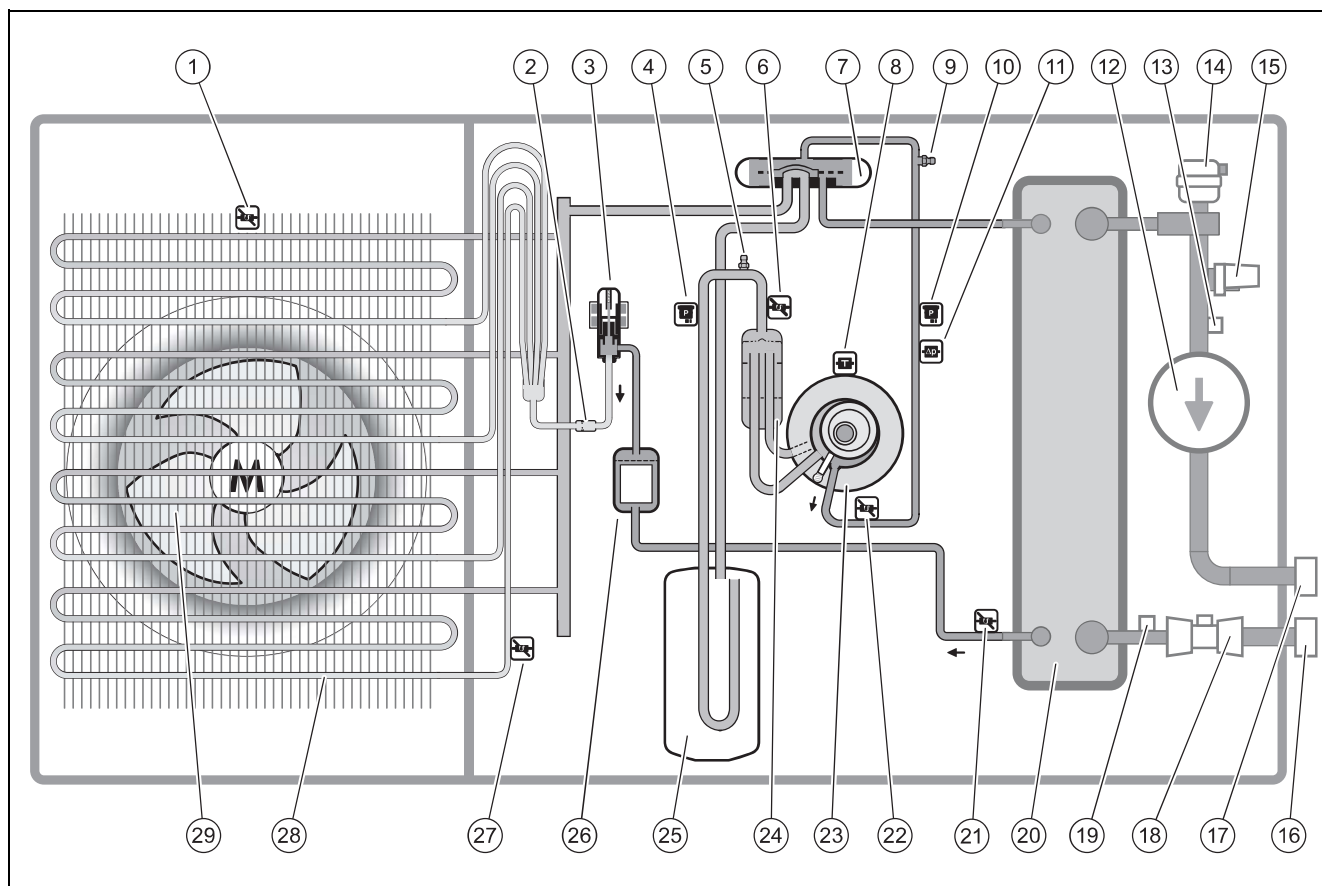
15 Serwis techniczny

15.1 Serwis techniczny

Dane kontaktowe naszego serwisu podane są w Country specifics.

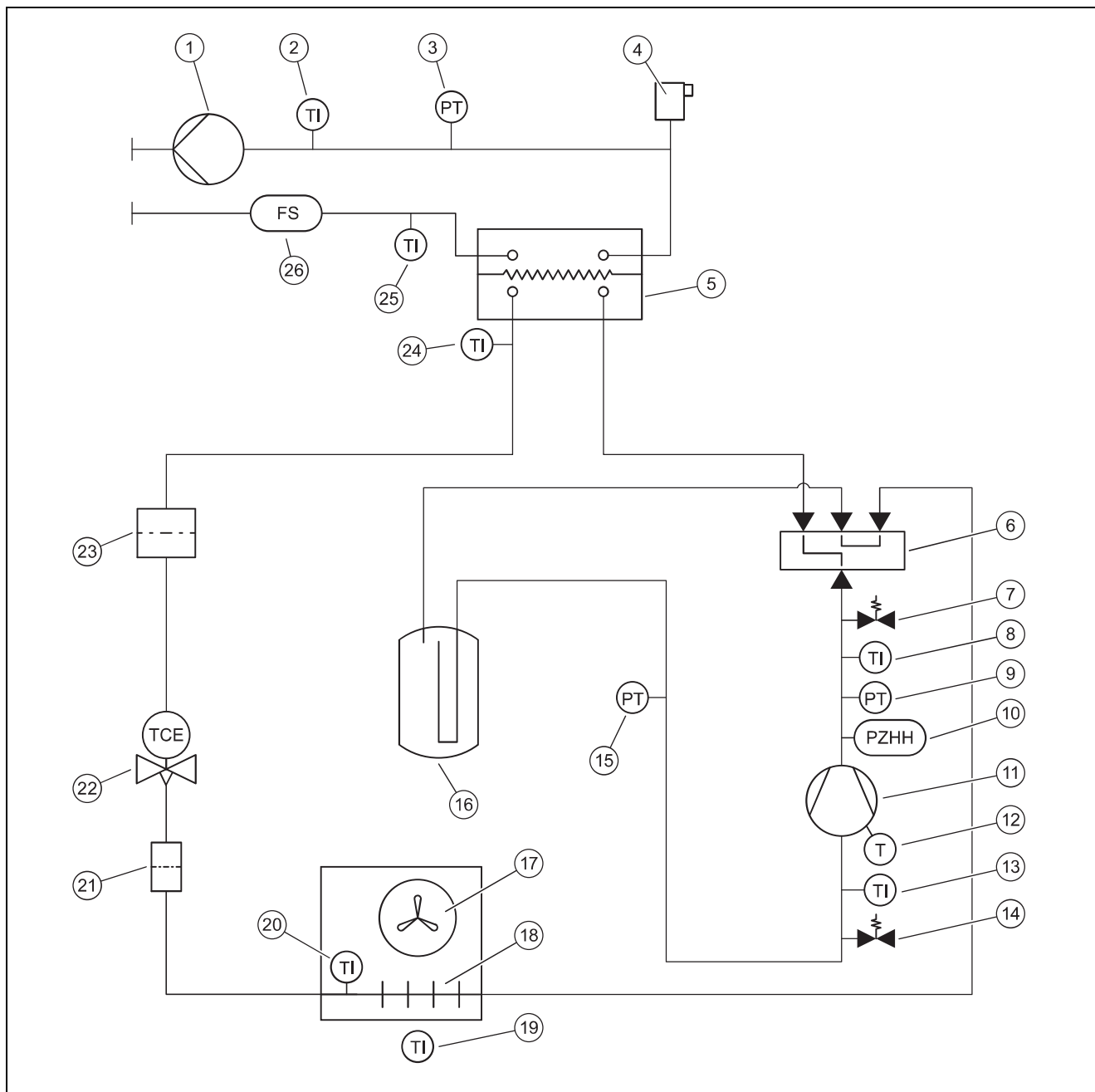
Załącznik

A Schemat działania



1	Czujnik temperatury na wlocie powietrza	15	Czujnik ciśnienia w obiegu grzewczym
2	Filtr	16	Przyłącze do powrotu obiegu grzewczego
3	Elektryczny zawór rozprężny	17	Przyłącze do zasilania obiegu grzewczego
4	Czujnik ciśnienia	18	Czujnik przepływu
5	Przyłącze konserwacyjne w zakresie niskiego ciśnienia	19	Czujnik temperatury na powrocie obiegu grzewczego
6	Czujnik temperatury przed sprężarką	20	Skrapłacz
7	Zawór 4-drogowy przełączający	21	Czujnik temperatury za skraplaczem
8	Czujnik temperatury na sprężarce	22	Czujnik temperatury za sprężarką
9	Przyłącze konserwacyjne w zakresie wysokiego ciśnienia	23	Sprężarka
10	Czujnik ciśnienia	24	Separator czynnika chłodniczego
11	Czujnik kontrolny ciśnienia	25	Kolektor czynnika chłodniczego
12	Pompa obiegu grzewczego	26	Filtr/osuszacz
13	Czujnik temperatury na zasilaniu obiegu grzewczego	27	Czujnik temperatury na parowniku
14	Szybki odpowietrznik w obiegu grzewczym	28	Parowacz
		29	Wentylator

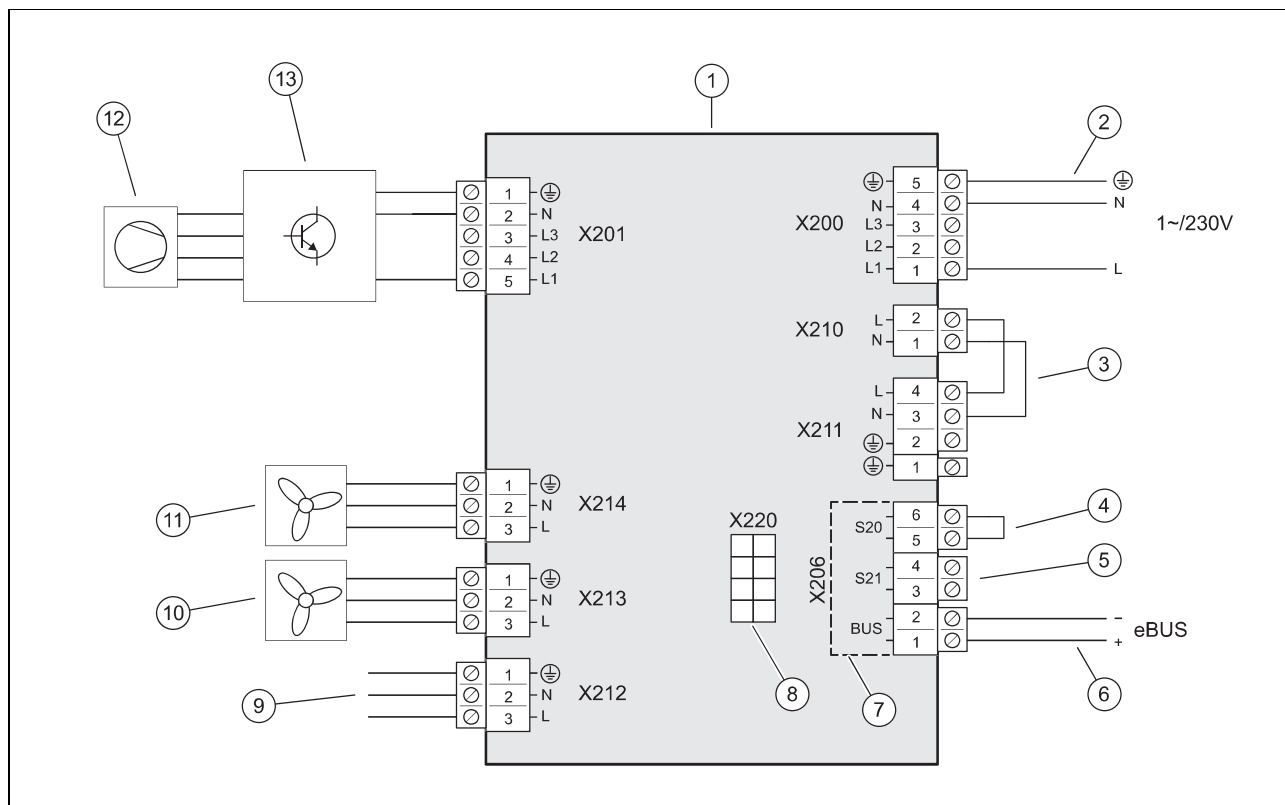
B Urządzenia zabezpieczające



1	Pompa obiegu grzewczego	14	Przyłącze konserwacyjne w zakresie niskiego ciśnienia
2	Czujnik temperatury na zasilaniu obiegu grzewczego	15	Czujnik ciśnienia w obszarze niskiego ciśnienia
3	Czujnik ciśnienia w obiegu grzewczym	16	Kolektor czynnika chłodniczego
4	Szybki odpowietrznik w obiegu grzewczym	17	Wentylator
5	Skraplacz	18	Parowacz
6	Zawór 4-drogowy przełączający	19	Czujnik temperatury na wlocie powietrza
7	Przyłącze konserwacyjne w zakresie wysokiego ciśnienia	20	Czujnik temperatury na parowniku
8	Czujnik temperatury za sprężarką	21	Filtr
9	Czujnik ciśnienia w zakresie wysokiego ciśnienia	22	Elektryczny zawór rozprężny
10	Czujnik kontrolny ciśnienia w zakresie wysokiego ciśnienia	23	Filtr/osuszacz
11	Sprężarka z separatorem czynnika chłodniczego	24	Czujnik temperatury za skraplaczem
12	Czujnik temperatury na sprężarce	25	Czujnik temperatury powrotu obiegu grzewczego
13	Czujnik temperatury przed sprężarką	26	Czujnik przepływu

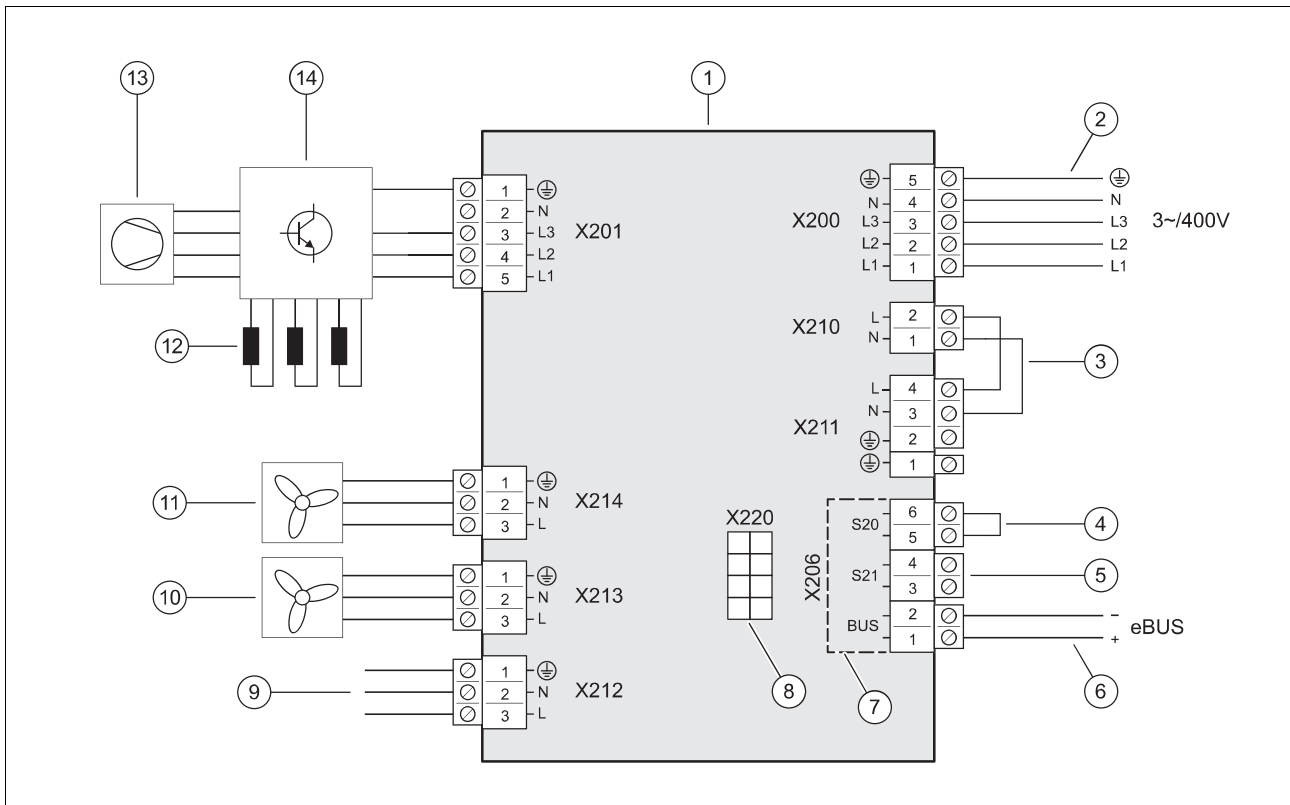
C Schemat połączeń

C.1 Schemat połączeń, zasilanie elektryczne, 1~/230V



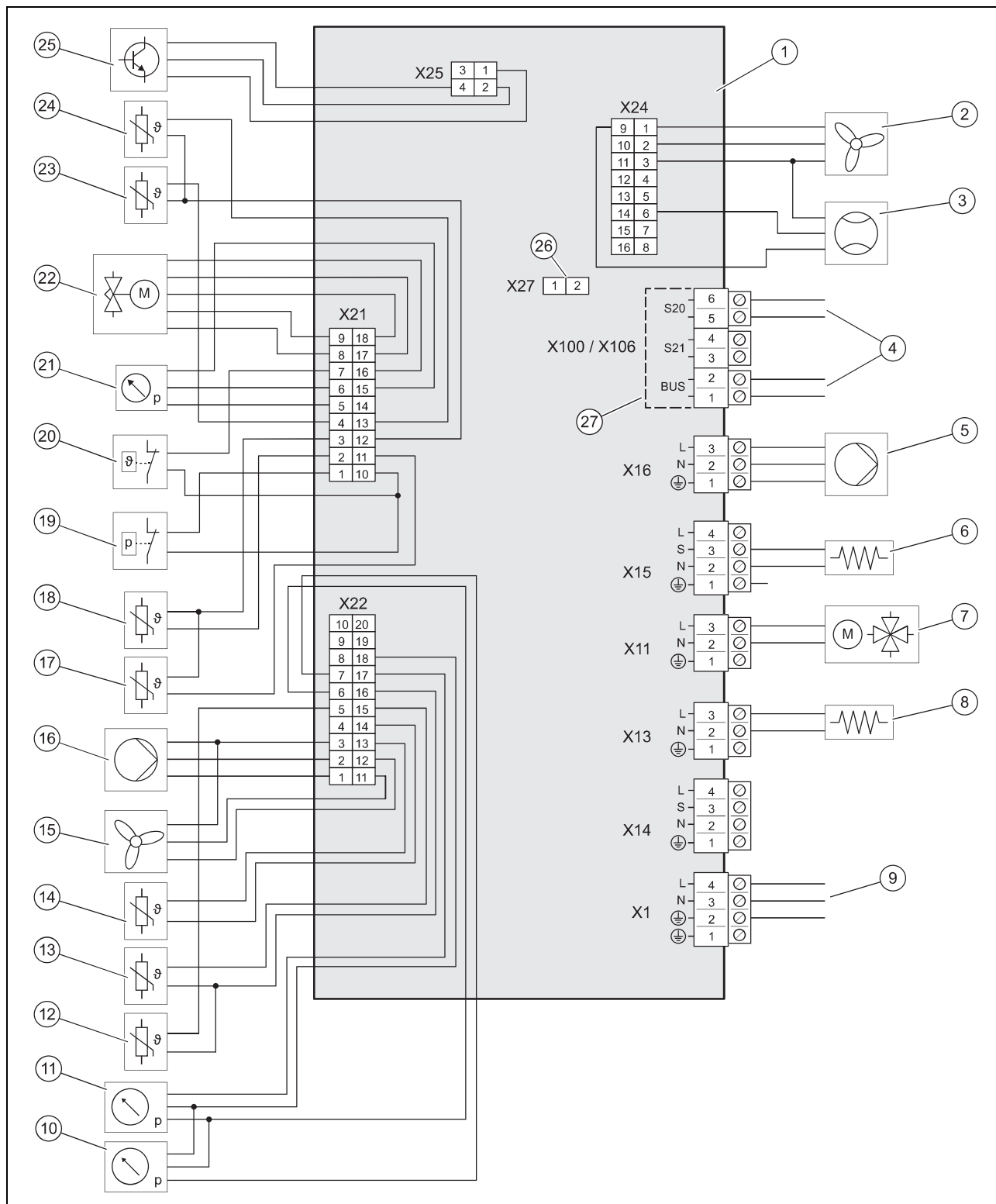
1	Płytkę elektroniczną INSTALLER BOARD	8	Połączenie z płytką elektroniczną HMU
2	Przyłącze zasilania elektrycznego	9	Połączenie z płytką elektroniczną HMU
3	Mostek, w zależności od rodzaju przyłącza (blokada zakładu energetycznego)	10	Zasilanie wentylatora 2 (tylko w przypadku VWL 105/6i VWL 125/6)
4	Wejście maksymalnego termostatu	11	Zasilanie wentylatora 1
5	Wejście S21, nieużywane	12	Sprężarka
6	Przyłącze przewodu eBUS	13	Zespół konstrukcyjny INVERTER
7	Zakres niskiego napięcia bezpieczeństwa (SELV)		

C.2 Schemat połączeń, zasilanie elektryczne, 3~/400V



1	Płytkę elektroniczną INSTALLER BOARD	8	Połączenie z płytką elektroniczną HMU
2	Przyłącze zasilania elektrycznego	9	Połączenie z płytką elektroniczną HMU
3	Mostek, w zależności od rodzaju przyłącza (blokada zakładu energetycznego)	10	Zasilanie wentylatora 2 (tylko w przypadku VWL 105/6i VWL 125/6)
4	Wejście maksymalnego termostatu	11	Zasilanie wentylatora 1
5	Wejście S21, nieużywane	12	Dławienie (tylko w przypadku produktu VWL 105/6 i VWL 125/6)
6	Przyłącze przewodu eBUS	13	Sprężarka
7	Zakres niskiego napięcia bezpieczeństwa (SELV)	14	Zespół konstrukcyjny INVERTER


C.3 Schemat połączeń, czujniki i podzespoły



- | | | | |
|---|--|----|--|
| 1 | Płytkę elektroniczną HMU | 9 | Połączenie z płytką elektroniczną INSTALLER BOARD |
| 2 | Załączanie wentylatora 2 (tylko w przypadku VWL 105/6 i VWL 125/6) | 10 | Czujnik ciśnienia w obszarze niskiego ciśnienia |
| 3 | Czujnik przepływu | 11 | Czujnik ciśnienia w obiegu grzewczym |
| 4 | Połączenie z płytką elektroniczną INSTALLER BOARD | 12 | Czujnik temperatury na zasilaniu obiegu grzewczego |
| 5 | Napięcie zasilające pompy obiegu grzewczego | 13 | Czujnik temperatury na powrocie obiegu grzewczego |
| 6 | Ogrzewanie skrzyni korbowej | 14 | Czujnik temperatury na wlocie powietrza |
| 7 | Zawór 4-drogowy przełączający | 15 | Załączanie wentylatora 1 |
| 8 | Ogrzewanie miski kondensatu | 16 | Załączanie pompy obiegu grzewczego |
| | | 17 | Czujnik temperatury za sprężarką |

18	Czujnik temperatury przed sprężarką	23	Czujnik temperatury na parowniku
19	Czujnik kontrolny ciśnienia	24	Czujnik temperatury za skraplaczem
20	Czujnik temperatury	25	Załączenie zespołu konstrukcyjnego INVERTER
21	Czujnik ciśnienia w zakresie wysokiego ciśnienia	26	Gniazdo opornika kodującego trybu chłodzenia
22	Elektroniczny zawór rozprężny	27	Zakres niskiego napięcia bezpieczeństwa (SELV)

D Prace przeglądowo-konserwacyjne

#	Praca konserwacyjna	Termin	
1	Kontrola obszaru ochrony	Co roku	128
2	Czyszczenie produktu	Co roku	128
3	Zamykanie zaworu odpowietrzającego	Podczas pierwszej konserwacji	129
4	Sprawdzenie parownika, wentylatora i odpływu kondensatu	Co roku	129
5	Sprawdzenie obiegu czynnika chłodniczego	Co roku	129
6	Kontrola szczelności obiegu czynnika chłodniczego	Co roku	129
7	Sprawdzenie przyłączy elektrycznych i przewodów elektrycznych	Co roku	129
8	Sprawdzenie małych stopiek amortyzujących pod kątem zużycia	Co roku po 3 latach	129

E Dane techniczne



Wskazówka

Poniższe dane mocy obowiązują tylko dla nowych produktów z czystymi wymiennikami ciepła.

Dane o wydajności obejmują również tryb cichej pracy.

Dane według EN 14825 są ustalane specjalną metodą kontroli. Informacje na ten temat podane są w „metodzie kontroli EN 14825” przez producenta produktu.

Dane techniczne - informacje ogólne

	VWL 35/6 A 230V	VWL 55/6 A 230V	VWL 65/6 A 230V	VWL 75/6 A 230V
Szerokość	1 100 mm	1 100 mm	1 100 mm	1 100 mm
Wysokość	765 mm	765 mm	965 mm	965 mm
Głębokość	450 mm	450 mm	450 mm	450 mm
Ciężar, z opakowaniem	132 kg	132 kg	150 kg	150 kg
Ciężar, urządzenie gotowe do pracy	114 kg	114 kg	128 kg	128 kg
Ciężar, gotowy do pracy, strona lewa/prawa	38 kg / 76 kg	38 kg / 76 kg	43 kg / 85 kg	43 kg / 85 kg
Przyłącze, obieg grzewczy	G 1 1/4 "	G 1 1/4 "	G 1 1/4 "	G 1 1/4 "
Napięcie znamionowe	230 V (+10%/-15%), 50 Hz, 1~/N/PE	230 V (+10%/-15%), 50 Hz, 1~/N/PE	230 V (+10%/-15%), 50 Hz, 1~/N/PE	230 V (+10%/-15%), 50 Hz, 1~/N/PE
Moc znamionowa, maksymalna	3,40 kW	3,40 kW	3,50 kW	3,50 kW
Współczynnik mocy znamionowej	1,0	1,0	1,0	1,0
Prąd nominalny, maksymalny	14,3 A	14,3 A	15,0 A	15,0 A
Prąd rozruchowy	14,3 A	14,3 A	15,0 A	15,0 A
Stopień ochrony	IP 15 B	IP 15 B	IP 15 B	IP 15 B
Typ bezpiecznika	Charakterystyka C, zwłoczny, załączany 1-biegunowo	Charakterystyka C, zwłoczny, załączany 1-biegunowo	Charakterystyka C, zwłoczny, załączany 1-biegunowo	Charakterystyka C, zwłoczny, załączany 1-biegunowo
Kategoria przepięciowa	II	II	II	II
Wentylator, pobór mocy	40 W	40 W	40 W	40 W
Wentylator, liczba	1	1	1	1
Wentylator, liczba obrotów, maksymalna	620 obr./min	620 obr./min	620 obr./min	620 obr./min
Wentylator, strumień powietrza, maksymalny	2 300 m³/h	2 300 m³/h	2 300 m³/h	2 300 m³/h
Pompa obiegu grzewczego, pobór mocy	2 ... 50 W	2 ... 50 W	2 ... 50 W	2 ... 50 W

	VWL 105/6 A 230V	VWL 105/6 A	VWL 125/6 A 230V	VWL 125/6 A
Szerokość	1 100 mm	1 100 mm	1 100 mm	1 100 mm
Wysokość	1 565 mm	1 565 mm	1 565 mm	1 565 mm
Głębokość	450 mm	450 mm	450 mm	450 mm
Ciężar, z opakowaniem	223 kg	239 kg	223 kg	239 kg
Ciężar, urządzenie gotowe do pracy	194 kg	210 kg	194 kg	210 kg
Ciężar, gotowy do pracy, strona lewa/prawa	65 kg / 129 kg	70 kg / 140 kg	65 kg / 129 kg	70 kg / 140 kg
Przyłącze, obieg grzewczy	G 1 1/4"	G 1 1/4"	G 1 1/4"	G 1 1/4"
Napięcie znamionowe	230 V (+10%/-15%), 50 Hz, 1~/N/PE	400 V (+10%/-15%), 50 Hz, 3~/N/PE	230 V (+10%/-15%), 50 Hz, 1~/N/PE	400 V (+10%/-15%), 50 Hz, 3~/N/PE
Moc znamionowa, maksymalna	5,40 kW	8,00 kW	5,40 kW	8,00 kW
Współczynnik mocy znamionowej	1,0	1,0	1,0	1,0
Prąd nominalny, maksymalny	23,3 A	15,0 A	23,3 A	15,0 A
Prąd rozruchowy	23,3 A	15,0 A	23,3 A	15,0 A
Stopień ochrony	IP 15 B	IP 15 B	IP 15 B	IP 15 B
Typ bezpiecznika	Charakterystyka C, zwłoczny, załączany 1-biegunowo	Charakterystyka C, zwłoczny, załączany 3-biegunowo	Charakterystyka C, zwłoczny, załączany 1-biegunowo	Charakterystyka C, zwłoczny, załączany 3-biegunowo
Kategoria przepięciowa	II	II	II	II
Wentylator, pobór mocy	50 W	50 W	50 W	50 W
Wentylator, liczba	2	2	2	2
Wentylator, liczba obrotów, maksymalna	680 obr./min	680 obr./min	680 obr./min	680 obr./min
Wentylator, strumień powietrza, maksymalny	5 100 m³/h	5 100 m³/h	5 100 m³/h	5 100 m³/h
Pompa obiegu grzewczego, pobór mocy	3 ... 87 W	3 ... 87 W	3 ... 87 W	3 ... 87 W

Dane techniczne – obieg grzewczy

	VWL 35/6 A 230V	VWL 55/6 A 230V	VWL 65/6 A 230V	VWL 75/6 A 230V
Temperatura wody grzewczej, minimalna/maksymalna	20 ... 75 °C	20 ... 75 °C	20 ... 75 °C	20 ... 75 °C
Pojedyncza długość przewodu wody grzewczej, maksymalna, między jednostką zewnętrzną nad jednostką wewnętrzną	20 m	20 m	20 m	20 m
Ciśnienie robocze, minimalne	0,05 MPa (0,50 bar)	0,05 MPa (0,50 bar)	0,05 MPa (0,50 bar)	0,05 MPa (0,50 bar)
Ciśnienie robocze, maksymalne	0,30 MPa (3,00 bar)	0,30 MPa (3,00 bar)	0,30 MPa (3,00 bar)	0,30 MPa (3,00 bar)
Objętościowy strumień przepływu, minimalny	400 l/h	400 l/h	540 l/h	540 l/h
Objętościowy strumień przepływu, maksymalny	860 l/h	860 l/h	1 205 l/h	1 205 l/h
Ilość wody, w jednostce zewnętrznej	1,5 l	1,5 l	2,0 l	2,0 l
Ilość wody, w obiegu grzewczym, minimalna, tryb rozmrażania, aktywowana/dezaktywowana dodatkowa instalacja grzewcza	15 l / 40 l	15 l / 40 l	20 l / 55 l	20 l / 55 l
Resztkowe ciśnienie tłoczenia, hydrauliczne	56,0 kPa (560,0 mbar)	56,0 kPa (560,0 mbar)	44,0 kPa (440,0 mbar)	44,0 kPa (440,0 mbar)

	VWL 105/6 A 230V	VWL 105/6 A	VWL 125/6 A 230V	VWL 125/6 A
Temperatura wody grzewczej, minimalna/maksymalna	20 ... 75 °C	20 ... 75 °C	20 ... 75 °C	20 ... 75 °C
Pojedyncza długość przewodu wody grzewczej, maksymalna, między jednostką zewnętrzną nad jednostką wewnętrzną	20 m	20 m	20 m	20 m
Ciśnienie robocze, minimalne	0,05 MPa (0,50 bar)	0,05 MPa (0,50 bar)	0,05 MPa (0,50 bar)	0,05 MPa (0,50 bar)
Ciśnienie robocze, maksymalne	0,30 MPa (3,00 bar)	0,30 MPa (3,00 bar)	0,30 MPa (3,00 bar)	0,30 MPa (3,00 bar)

	VWL 105/6 A 230V	VWL 105/6 A	VWL 125/6 A 230V	VWL 125/6 A
Objętościowy strumień przepływu, minimalny	995 l/h	995 l/h	995 l/h	995 l/h
Objętościowy strumień przepływu, maksymalny	2 065 l/h	2 065 l/h	2 065 l/h	2 065 l/h
Ilość wody, w jednostce zewnętrznej	2,5 l	2,5 l	2,5 l	2,5 l
Ilość wody, w obiegu grzewczym, minimalna, tryb rozmrażania, aktywowana/dezaktywowana dodatkowa instalacja grzewcza	45 l / 150 l	45 l / 150 l	45 l / 150 l	45 l / 150 l
Resztkowe ciśnienie tłoczenia, hydrauliczne	55,0 kPa (550,0 mbar)	55,0 kPa (550,0 mbar)	55,0 kPa (550,0 mbar)	55,0 kPa (550,0 mbar)

Dane techniczne – obieg czynnika chłodzącego

	VWL 35/6 A 230V	VWL 55/6 A 230V	VWL 65/6 A 230V	VWL 75/6 A 230V
Czynnik chłodniczy, typ	R290	R290	R290	R290
Czynnik chłodniczy, ilość napełnienia	0,60 kg	0,60 kg	0,90 kg	0,90 kg
Czynnik chłodniczy, Global Warming Potential (GWP)	3	3	3	3
Czynnik chłodniczy, ekwiwalent CO ₂	0,0018 t	0,0018 t	0,0027 t	0,0027 t
Dozwolone ciśnienie robocze, maksymalne	3,15 MPa (31,50 bar)	3,15 MPa (31,50 bar)	3,15 MPa (31,50 bar)	3,15 MPa (31,50 bar)
Sprężarka, typ	Sprężarka z tłokiem tocznym	Sprężarka z tłokiem tocznym	Sprężarka z tłokiem tocznym	Sprężarka z tłokiem tocznym
Sprężarka, typ oleju	Specjalny glikol poliałkanowy (PAG)	Specjalny glikol poliałkanowy (PAG)	Specjalny glikol poliałkanowy (PAG)	Specjalny glikol poliałkanowy (PAG)
Sprężarka, regulacja	elektroniczna	elektroniczna	elektroniczna	elektroniczna

	VWL 105/6 A 230V	VWL 105/6 A	VWL 125/6 A 230V	VWL 125/6 A
Czynnik chłodniczy, typ	R290	R290	R290	R290
Czynnik chłodniczy, ilość napełnienia	1,30 kg	1,30 kg	1,30 kg	1,30 kg
Czynnik chłodniczy, Global Warming Potential (GWP)	3	3	3	3
Czynnik chłodniczy, ekwiwalent CO ₂	0,0039 t	0,0039 t	0,0039 t	0,0039 t
Dozwolone ciśnienie robocze, maksymalne	3,15 MPa (31,50 bar)	3,15 MPa (31,50 bar)	3,15 MPa (31,50 bar)	3,15 MPa (31,50 bar)
Sprężarka, typ	Sprężarka spiralna	Sprężarka spiralna	Sprężarka spiralna	Sprężarka spiralna
Sprężarka, typ oleju	Specjalny glikol poliałkanowy (PAG)	Specjalny glikol poliałkanowy (PAG)	Specjalny glikol poliałkanowy (PAG)	Specjalny glikol poliałkanowy (PAG)
Sprężarka, regulacja	elektroniczna	elektroniczna	elektroniczna	elektroniczna

Dane techniczne – moc, tryb ogrzewania

	VWL 35/6 A 230V	VWL 55/6 A 230V	VWL 65/6 A 230V	VWL 75/6 A 230V
Moc ogrzewania, A2/W35	2,00 kW	2,00 kW	3,10 kW	3,10 kW
Współczynnik efektywności, COP, EN 14511, A2/W35	3,90	3,90	4,10	4,10
Pobór mocy, rzeczywistej, A2/W35	0,51 kW	0,51 kW	0,76 kW	0,76 kW
Pobór prądu, A2/W35	2,60 A	2,60 A	3,70 A	3,70 A
Moc ogrzewania, minimalna/maksymalna, A7/W35	2,10 ... 5,50 kW	2,10 ... 6,90 kW	3,00 ... 7,30 kW	3,00 ... 7,40 kW
Moc ogrzewania, znamionowa, A7/W35	3,30 kW	3,40 kW	4,50 kW	4,60 kW
Współczynnik efektywności, COP, EN 14511, A7/W35	4,80	4,80	4,80	4,80
Pobór mocy, rzeczywistej, A7/W35	0,69 kW	0,71 kW	0,94 kW	0,96 kW
Pobór prądu, A7/W35	3,30 A	3,30 A	4,40 A	4,50 A
Moc ogrzewania, A7/W45	3,10 kW	3,10 kW	4,20 kW	4,20 kW
Współczynnik efektywności, COP, EN 14511, A7/W45	3,60	3,60	3,60	3,60

	VWL 35/6 A 230V	VWL 55/6 A 230V	VWL 65/6 A 230V	VWL 75/6 A 230V
Pobór mocy, rzeczywistej, A7/W45	0,86 kW	0,86 kW	1,17 kW	1,17 kW
Pobór prądu, A7/W45	4,00 A	4,00 A	5,40 A	5,40 A
Moc ogrzewania, A7/W55	4,80 kW	4,80 kW	4,90 kW	5,00 kW
Współczynnik efektywności, COP, EN 14511, A7/W55	2,80	2,80	2,90	2,90
Pobór mocy, rzeczywistej, A7/W55	1,71 kW	1,71 kW	1,69 kW	1,72 kW
Pobór prądu, A7/W55	7,70 A	7,70 A	7,60 A	7,70 A
Moc ogrzewania, A7/W65	4,50 kW	4,50 kW	6,30 kW	6,30 kW
Współczynnik efektywności, COP, EN 14511, A7/W65	2,30	2,30	2,30	2,30
Pobór mocy, rzeczywistej, A7/W65	1,96 kW	1,96 kW	2,74 kW	2,74 kW
Pobór prądu, A7/W65	9,00 A	9,00 A	12,20 A	12,20 A
Moc ogrzewania, A-7/W35	3,60 kW	5,40 kW	5,40 kW	7,00 kW
Współczynnik efektywności, COP, EN 14511, A-7/W35	2,70	2,60	3,00	2,80
Pobór mocy, skuteczna, A-7/W35	1,33 kW	2,08 kW	1,80 kW	2,50 kW
Pobór prądu, A-7/W35	6,10 A	10,00 A	8,10 A	11,50 A

	VWL 105/6 A 230V	VWL 105/6 A	VWL 125/6 A 230V	VWL 125/6 A
Moc ogrzewania, A2/W35	5,80 kW	5,80 kW	5,90 kW	5,90 kW
Współczynnik efektywności, COP, EN 14511, A2/W35	4,60	4,60	4,60	4,60
Pobór mocy, rzeczywistej, A2/W35	1,26 kW	1,26 kW	1,28 kW	1,28 kW
Pobór prądu, A2/W35	6,20 A	2,80 A	6,20 A	2,90 A
Moc ogrzewania, minimalna/maksymalna, A7/W35	5,40 ... 12,50 kW	5,40 ... 12,50 kW	5,40 ... 14,00 kW	5,40 ... 14,00 kW
Moc ogrzewania, znamionowa, A7/W35	8,10 kW	8,10 kW	8,50 kW	8,50 kW
Współczynnik efektywności, COP, EN 14511, A7/W35	5,30	5,30	5,40	5,40
Pobór mocy, rzeczywistej, A7/W35	1,53 kW	1,53 kW	1,57 kW	1,57 kW
Pobór prądu, A7/W35	7,40 A	3,00 A	7,60 A	3,10 A
Moc ogrzewania, A7/W45	8,10 kW	8,10 kW	8,10 kW	8,10 kW
Współczynnik efektywności, COP, EN 14511, A7/W45	4,10	4,10	4,10	4,10
Pobór mocy, rzeczywistej, A7/W45	1,98 kW	1,98 kW	1,98 kW	1,98 kW
Pobór prądu, A7/W45	9,40 A	3,60 A	9,40 A	3,60 A
Moc ogrzewania, A7/W55	9,10 kW	9,10 kW	9,10 kW	9,10 kW
Współczynnik efektywności, COP, EN 14511, A7/W55	3,10	3,10	3,10	3,10
Pobór mocy, rzeczywistej, A7/W55	2,94 kW	2,94 kW	2,94 kW	2,94 kW
Pobór prądu, A7/W55	13,50 A	5,10 A	13,50 A	5,10 A
Moc ogrzewania, A7/W65	11,40 kW	11,40 kW	11,40 kW	11,40 kW
Współczynnik efektywności, COP, EN 14511, A7/W65	2,30	2,30	2,30	2,30
Pobór mocy, rzeczywistej, A7/W65	4,96 kW	4,96 kW	4,96 kW	4,96 kW
Pobór prądu, A7/W65	22,20 A	7,90 A	22,20 A	7,90 A
Moc ogrzewania, A-7/W35	9,20 kW	9,20 kW	12,20 kW	12,20 kW
Współczynnik efektywności, COP, EN 14511, A-7/W35	2,70	2,70	2,70	2,70
Pobór mocy, skuteczna, A-7/W35	3,41 kW	3,41 kW	4,52 kW	4,52 kW
Pobór prądu, A-7/W35	15,40 A	5,70 A	20,10 A	7,30 A

Dane techniczne – moc, tryb chłodzenia

	VWL 35/6 A 230V	VWL 55/6 A 230V	VWL 65/6 A 230V	VWL 75/6 A 230V
Moc chłodzenia, A35/W18	4,50 kW	4,50 kW	6,40 kW	6,40 kW
Stopień skuteczności energetycznej, EER, EN 14511, A35/W18	4,30	4,30	4,20	4,20
Pobór mocy, rzeczywistej, A35/W18	1,05 kW	1,05 kW	1,52 kW	1,52 kW
Pobór prądu, A35/W18	4,90 A	4,90 A	7,00 A	7,00 A
Moc chłodzenia, minimalna/maksymalna A35/W7	1,80 ... 5,20 kW	1,80 ... 5,20 kW	2,50 ... 7,20 kW	2,40 ... 7,20 kW
Moc chłodzenia, A35/W7	3,40 kW	3,40 kW	5,00 kW	4,90 kW
Stopień skuteczności energetycznej, EER, EN 14511, A35/W7	3,40	3,40	3,50	3,50
Pobór mocy, rzeczywistej, A35/W7	1,00 kW	1,00 kW	1,43 kW	1,40 kW
Pobór prądu, A35/W7	4,70 A	4,70 A	6,60 A	6,60 A

	VWL 105/6 A 230V	VWL 105/6 A	VWL 125/6 A 230V	VWL 125/6 A
Moc chłodzenia, A35/W18	10,90 kW	10,90 kW	10,80 kW	10,80 kW
Stopień skuteczności energetycznej, EER, EN 14511, A35/W18	4,60	4,60	4,60	4,60
Pobór mocy, rzeczywistej, A35/W18	2,37 kW	2,37 kW	2,35 kW	2,35 kW
Pobór prądu, A35/W18	10,90 A	4,20 A	10,90 A	4,20 A
Moc chłodzenia, minimalna/maksymalna A35/W7	4,40 ... 12,10 kW	4,40 ... 12,10 kW	4,30 ... 12,00 kW	4,30 ... 12,00 kW
Moc chłodzenia, A35/W7	7,90 kW	7,90 kW	7,80 kW	7,80 kW
Stopień skuteczności energetycznej, EER, EN 14511, A35/W7	3,50	3,50	3,50	3,50
Pobór mocy, rzeczywistej, A35/W7	2,26 kW	2,26 kW	2,23 kW	2,23 kW
Pobór prądu, A35/W7	10,20 A	4,00 A	10,20 A	4,00 A

Dane techniczne – emisje hałasu, tryb ogrzewania

	VWL 35/6 A 230V	VWL 55/6 A 230V	VWL 65/6 A 230V	VWL 75/6 A 230V
Poziom hałasu, EN 12102, EN 14511 LWA, A7/W35	51 dB(A)	51 dB(A)	53 dB(A)	53 dB(A)
Poziom hałasu, EN 12102, EN 14511 LWA, A7/W45	53 dB(A)	53 dB(A)	53 dB(A)	53 dB(A)
Poziom hałasu, EN 12102, EN 14511 LWA, A7/W55	54 dB(A)	54 dB(A)	55 dB(A)	55 dB(A)
Poziom hałasu, EN 12102, EN 14511 LWA, A7/W65	54 dB(A)	54 dB(A)	55 dB(A)	55 dB(A)
Moc akustyczna, EN 12102, EN 14511 LWA, A-7/W35, praca cicha 40%	48 dB(A)	48 dB(A)	50 dB(A)	50 dB(A)
Moc akustyczna, EN 12102, EN 14511 LWA, A-7/W35, praca cicha 50%	47 dB(A)	47 dB(A)	48 dB(A)	48 dB(A)
Moc akustyczna, EN 12102, EN 14511 LWA, A-7/W35, praca cicha 60%	46 dB(A)	46 dB(A)	46 dB(A)	46 dB(A)

	VWL 105/6 A 230V	VWL 105/6 A	VWL 125/6 A 230V	VWL 125/6 A
Poziom hałasu, EN 12102, EN 14511 LWA, A7/W35	58 dB(A)	59 dB(A)	58 dB(A)	59 dB(A)
Poziom hałasu, EN 12102, EN 14511 LWA, A7/W45	58 dB(A)	59 dB(A)	58 dB(A)	59 dB(A)
Poziom hałasu, EN 12102, EN 14511 LWA, A7/W55	60 dB(A)	59 dB(A)	60 dB(A)	59 dB(A)
Poziom hałasu, EN 12102, EN 14511 LWA, A7/W65	61 dB(A)	59 dB(A)	61 dB(A)	59 dB(A)
Moc akustyczna, EN 12102, EN 14511 LWA, A-7/W35, praca cicha 40%	54 dB(A)	55 dB(A)	54 dB(A)	55 dB(A)

	VWL 105/6 A 230V	VWL 105/6 A	VWL 125/6 A 230V	VWL 125/6 A
Moc akustyczna, EN 12102, EN 14511 LWA, A-7/W35 , praca cicha 50%	51 dB(A)	51 dB(A)	51 dB(A)	51 dB(A)
Moc akustyczna, EN 12102, EN 14511 LWA, A- 7/W35, praca cicha 60%	51 dB(A)	51 dB(A)	51 dB(A)	51 dB(A)

Dane techniczne – emisje hałasu, tryb chłodzenia

	VWL 35/6 A 230V	VWL 55/6 A 230V	VWL 65/6 A 230V	VWL 75/6 A 230V
Poziom hałasu, EN 12102, EN 14511 LWA, A35/W18	53 dB(A)	53 dB(A)	55 dB(A)	55 dB(A)
Poziom hałasu, EN 12102, EN 14511 LWA, A35/W7	53 dB(A)	53 dB(A)	55 dB(A)	55 dB(A)

	VWL 105/6 A 230V	VWL 105/6 A	VWL 125/6 A 230V	VWL 125/6 A
Poziom hałasu, EN 12102, EN 14511 LWA, A35/W18	58 dB(A)	59 dB(A)	58 dB(A)	59 dB(A)
Poziom hałasu, EN 12102, EN 14511 LWA, A35/W7	59 dB(A)	59 dB(A)	59 dB(A)	59 dB(A)

Indeks

B	
Basen	123
Blokada zakładu energetycznego	123
C	
Części zamienne	128
Czynnik chłodniczy	130–131
Utylizacja	132
D	
Działanie	109
E	
Elektryczność	107
Element obudowy	120–121, 128
F	
Fundament	119
I	
Instalator	106
J	
Jakość napięcia sieciowego	123
K	
Konsola przyłączeniowa	121–122
Kratka wlotowa powietrza	121
Kratka wylotowa powietrza	120–121
Kwalifikacje	106
M	
Maksymalny termostat	125
Miejsce ustawienia	117
Minimalna ilość wody obiegowej	121
N	
Naklejka ostrzegawcza	111
Napięcie	107
O	
Obieg czynnika chłodniczego	129
Obszar ochrony	113
Odływ kondensatu	115, 129
Oznaczenie CE	111
P	
Parownik	129
Przepisy	108
R	
Resztkowe ciśnienie tłoczenia	127
Rodzaj instalacji	121
S	
Schemat	107
Sposób montażu	117
System pompy ciepła	109
Szczelność	129
T	
Tabliczka znamionowa	111
Transport	115
Tryb rozmrażania	112
U	
Urządzenie zabezpieczające	107
Urządzenie zabezpieczające	112, 134
Uzdatnianie wody grzewczej	126
Użytkowanie zgodne z przeznaczeniem	106
W	
Warunki graniczne	111
Wentylator	129
Wyłącznik elektryczny	123
Wymiar	116
Z	
Zakres dostawy	115
Zasilanie elektryczne	124–125
Zawór odpowietrzający	129
Zespół konstrukcyjny i część	110