

Instrukcja instalacji i konserwacji



recoVAIR

VAR 260/4 (E), VAR 360/4 (E)

PL

Wydawca / Producent

Vaillant GmbH

Berghauser Str. 40 ■ D-42859 Remscheid
Tel. +49 21 91 18-0 ■ Fax +49 21 91 18-2810
info@vaillant.de ■ www.vaillant.de

 **Vaillant**

Spis treści

Spis treści

1	Bezpieczeństwo	3	14	Recykling i usuwanie odpadów	17
1.1	Ostrzeżenia związane z wykonywanymi czynnościami	3	Załącznik		18
1.2	Użytkowanie zgodne z przeznaczeniem	3	A	Menu dla instalatora – przegląd	18
1.3	Ogólne wskazówki bezpieczeństwa	3	B	Komunikat o błędzie – przegląd	20
1.4	Przepisy (dyrektywy, ustawy, normy)	4	C	Komunikaty trybu awaryjnego – przegląd	21
2	Wskazówki dotyczące dokumentacji	5	D	Usuwanie usterek	22
2.1	Przestrzegać dokumentacji dodatkowej	5	E	Programy testowe – przegląd	23
2.2	Przechowywanie dokumentów	5	F	Komunikaty konserwacyjne – przegląd	23
2.3	Zakres stosowalności instrukcji	5	G	Dane techniczne	24
3	Opis produktu	5			
3.1	Symbole na produkcie	5			
3.2	Budowa produktu.....	5			
3.3	Dane na tabliczce znamionowej	5			
3.4	Znak CE.....	6			
4	Montaż	6			
4.1	Sprawdzanie zakresu dostawy	6			
4.2	Wymiary.....	6			
4.3	Przestrzeganie wymagań dotyczących miejsca ustawienia.....	7			
4.4	Montaż produktu na ścianie.....	8			
4.5	Podłączanie syfonu kondensatu/syfonu suchego i przewodu odpływowego kondensatu	8			
4.6	Podłączanie przewodów rurowych	9			
4.7	Otwieranie/zamykanie produktu	10			
5	Instalacja elektryczna	10			
5.1	Podłączanie komponentów zewnętrznych w obszarze połączeń produktu.....	10			
5.2	Podłączanie łącznika magistralowego VR 32.....	11			
5.3	Podłączanie produktu do doprowadzenia prądu na stałe	12			
6	Obsługa	12			
6.1	Zasada obsługi	12			
6.2	Wywoływanie poziomu instalatora.....	12			
7	Uruchomienie	12			
7.1	Włączanie produktu	12			
7.2	Asystent instalacji	12			
8	Dostosowanie produktu	13			
8.1	Wydajność systemu.....	14			
9	Przekazanie produktu użytkownikowi	14			
10	Przegląd, konserwacja i naprawa	14			
10.1	Zamawianie części zamiennych	15			
10.2	Wymiana przewodu sieciowego	15			
10.3	Przeprowadzanie prac konserwacyjnych	15			
11	Rozpoznawanie i usuwanie usterek, komunikatów usterek i komunikatów o trybie awaryjnym	17			
12	Serwis techniczny	17			
13	Wyłączenie z eksploatacji	17			
13.1	Okresowe wyłączenie produktu	17			
13.2	Ostateczne wyłączenie produktu z eksploatacji.....	17			



1 Bezpieczeństwo

1.1 Ostrzeżenia związane z wykonywanymi czynnościami

Klasyfikacja ostrzeżeń dotyczących wykonywanych czynności

Ostrzeżenia dotyczące wykonywanych czynności są opatrzone następującymi znakami ostrzegawczymi i słowami ostrzegawczymi w zależności od wagi potencjalnego niebezpieczeństwa:

Znaki ostrzegawcze i słowa ostrzegawcze



Niebezpieczeństwo!

Bezpośrednie zagrożenie życia lub niebezpieczeństwo odniesienia poważnych obrażeń ciała



Niebezpieczeństwo!

Niebezpieczeństwo porażenia prądem



Ostrzeżenie!

Niebezpieczeństwo lekkich obrażeń ciała



Ostrożnie!

Ryzyko strat materialnych lub zanieczyszczenia środowiska naturalnego

1.2 Użytkowanie zgodne z przeznaczeniem

W przypadku niefachowego lub niezgodnego z przeznaczeniem zastosowania, mogą wystąpić niebezpieczeństwa dla zdrowia i życia użytkownika lub osób trzecich bądź zakłócenia działania produktu i inne szkody materialne.

Produkt jest przeznaczony wyłącznie do wentylacji nawiewnej i wywiewnej pomieszczeń mieszkalnych. Jeżeli produkt jest eksploatowany z paleniskiem, to palenisko musi działać w trybie poboru powietrza z zewnątrz. Zdalne sterowanie służy wyłącznie do sterowania produktem. Produkt można eksploatować tylko z włożonymi filtrami.

Produkt nie służy do wentylacji nawiewnej i wywiewnej hal basenowych. Ze względu na duże obciążenie pyłem, eksploatacja produktu w czasie prac budowlanych jest zabroniona.

Użytkowanie zgodne z przeznaczeniem obejmuje:

- przestrzeganie dołączonych instrukcji obsługi, instalacji i konserwacji produktu oraz wszystkich innych podzespołów układu
- przestrzeganie wszystkich warunków przeglądów i konserwacji wyszczególnionych w instrukcjach.

Zastosowanie inne od opisanego w niniejszej instrukcji lub wykraczające poza opisany zakres jest niezgodne z przeznaczeniem. Niezgodne z przeznaczeniem jest również każde bezpośrednie zastosowanie w celach komercyjnych lub przemysłowych.

Uwaga!

Zabrania się wszelkiego użytkowania niezgodnego z przeznaczeniem.

1.3 Ogólne wskazówki bezpieczeństwa

1.3.1 Niebezpieczeństwo związane z niewystarczającymi kwalifikacjami

Poniższe prace mogą wykonywać tylko instalatorzy posiadające odpowiednie kwalifikacje:

- Montaż
- Demontaż
- Instalacja
- Uruchomienie
- Konserwacja (nie dotyczy prac wymienionych w instrukcji obsługi.)
- Naprawa
- Wycofanie z eksploatacji
- ▶ Należy przestrzegać instrukcji dołączonych do produktu.
- ▶ Postępować zgodnie z aktualnym stanem techniki.
- ▶ Przestrzegać wszystkich właściwych dyrektyw, norm, praw i innych przepisów.

1.3.2 Niebezpieczeństwo zatrucia wskutek jednoczesnej eksploatacji z paleniskiem

Jeżeli produkt jest eksploatowany jednocześnie z paleniskiem, to z paleniska do pomieszczeń mogą przedostawać się trujące spaliny.

- ▶ W zakresie klienta powinno być zainstalowane odpowiednie urządzenie zabezpieczające kontrolujące różnicę ciśnień między pomieszczeniem mieszkalnym a odprowadzaniem spalin i wyłączające pro-



1 Bezpieczeństwo

dukt w przypadku zbyt dużej różnicy ciśnień.

- ▶ Zlecić badanie zainstalowanego urządzenia zabezpieczającego zakładowi kominiarskiemu.
- ▶ Należy przestrzegać instrukcji paleniska i rozporządzenia w sprawie palenisk oraz innych właściwych praw i norm.

1.3.3 Niebezpieczeństwo obrażeń ciała spowodowane dużym ciężarem produktu

- ▶ Produkt powinny transportować co najmniej dwie osoby.

1.3.4 Dostępność wtyku/wyłącznika zabezpieczenia linii musi być zapewniona

- ▶ Zadbać, aby wtyk/wyłącznik zabezpieczenia linii (w zależności od kraju) były zawsze dostępne po zainstalowaniu.

1.4 Przepisy (dyrektywy, ustawy, normy)

- ▶ Przestrzegać krajowych przepisów, norm, dyrektyw i ustaw.



2 Wskazówki dotyczące dokumentacji

2.1 Przestrzegać dokumentacji dodatkowej

- ▶ Bezwzględnie przestrzegać wszystkich instrukcji obsługi i instalacji dołączonych do podzespołów układu.

2.2 Przechowywanie dokumentów

- ▶ Należy przekazać niniejszą instrukcję oraz wszystkie dołączone dokumenty użytkownikowi instalacji.

2.3 Zakres stosowalności instrukcji

Niniejsza instrukcja dotyczy wyłącznie:

Produkt - numer artykułu

	Polska
VAR 260/4	0010016046
VAR 260/4 E	0010016354
VAR 360/4	0010016045
VAR 360/4 E	0010016355

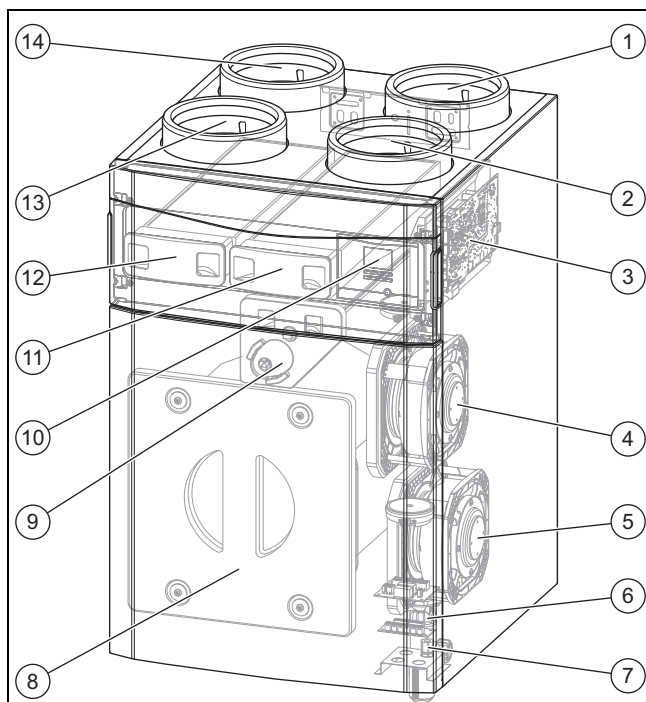
3 Opis produktu

Produkt jest domowym urządzeniem wentylacyjnym.

3.1 Symbole na produkcie

Symbol	Znaczenie
	Otwór filtra powietrza zewnętrznego
	Otwór filtra dopływu powietrza zużytego pobieranego

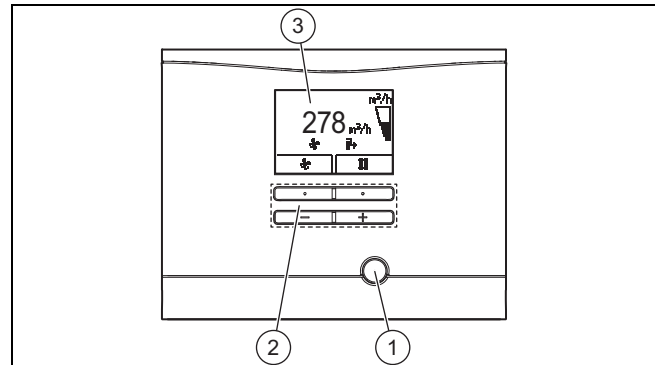
3.2 Budowa produktu



- 1 Przyłącze powietrza zużytego odprowadzanego 2 Przyłącze powietrza świeżego dostarczanego

- 3 Płyta elektroniczna 9 Obejście (odzysku ciepła)
 4 Wentylator powietrza do spalania 10 Pulpit sterowania pracą urządzenia
 5 Wentylator wylotu powietrza 11 Filtr powietrza zużytego pobieranego
 6 Króćce rurowe odpływu kondensatu 12 Filtr powietrza zewnętrznego
 7 Obszar przyłączenia - podzespoły zewnętrzne 13 Przyłącze powietrza zużytego pobieranego
 8 Pokrywa wymiennika ciepła 14 Przyłącze powietrza świeżego pobieranego

3.2.1 Przegląd elementów obsługowych



- 1 Przycisk Reset 3 Wyświetlacz
 2 Przyciski obsługowe

3.3 Dane na tabliczce znamionowej

Tabliczka znamionowa jest zamontowana od spodu produktu.

Dane na tabliczce znamionowej	Znaczenie
	Przeczytać instrukcję instalacji i konserwacji!
VAR 260/4 (E) VAR 360/4 (E)	Oznaczenie typu
VAR	Urządzenie wentylacyjne Vaillant z odzyskiem ciepła
260 360	Maks. przepływ powietrza w m ³ /h
/4	generacja urządzenia
E	entalpiczny
P _{MAX}	Maks. pobór mocy elektrycznej
V _{MAX}	Maks. przepływ powietrza
dP _{MAX}	Ciśnienie tłoczenia przy maks. przepływie powietrza
T _{MAX}	Maks. temperatura robocza
	Kod paskowy z numerem seryjnym cyfry od 7 do 16 to numer katalogowy

4 Montaż

3.4 Znak CE



Oznaczenie CE dokumentuje, że produkty zgodne z etykietą spełniają podstawowe wymagania właściwych dyrektyw.

Deklaracja zgodności jest dostępna do wglądu u producenta.

4 Montaż

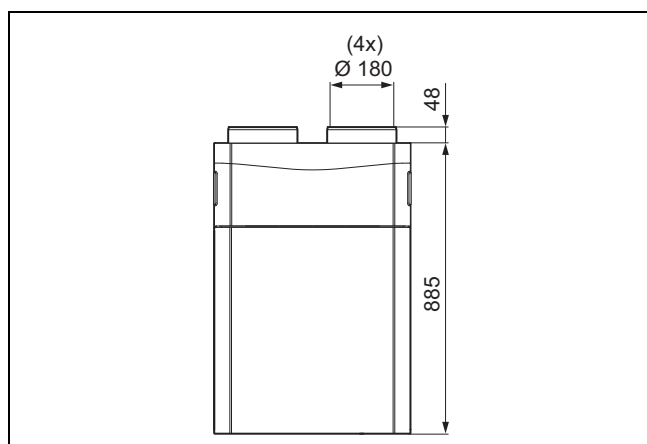
4.1 Sprawdzanie zakresu dostawy

- Sprawdzić kompletność zakresu dostawy.

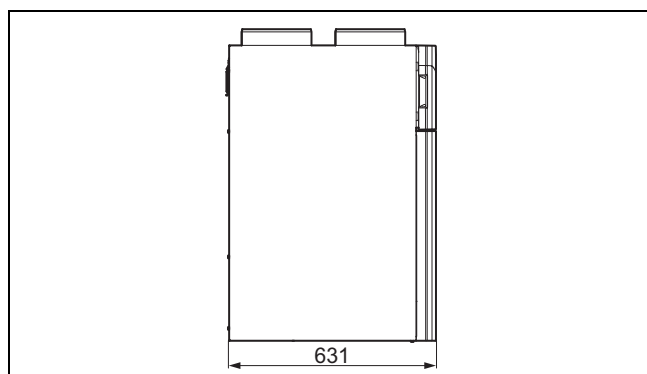
Liczba	Nazwa
1	Rekuperator
1	Zestaw montażowy: <ul style="list-style-type: none">- Pałak mocujący (1 sztuka)- Podkładki (2 sztuki)- Śruby mocujące (2 sztuki)- Kołki (2 sztuki)
1	Dodatkowe opakowanie z dokumentacją

4.2 Wymiary

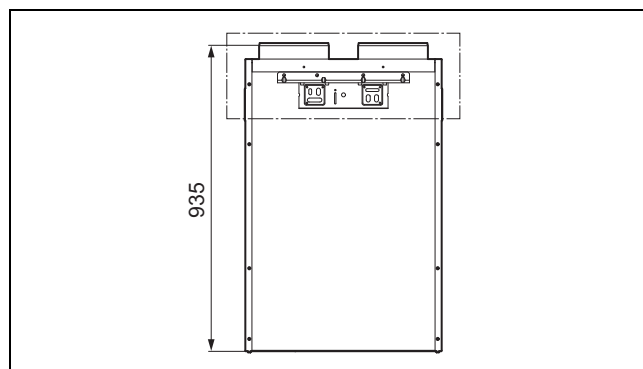
4.2.1 Widok z przodu



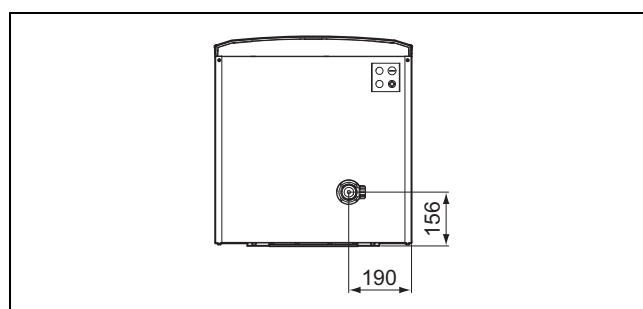
4.2.2 Widok z boku



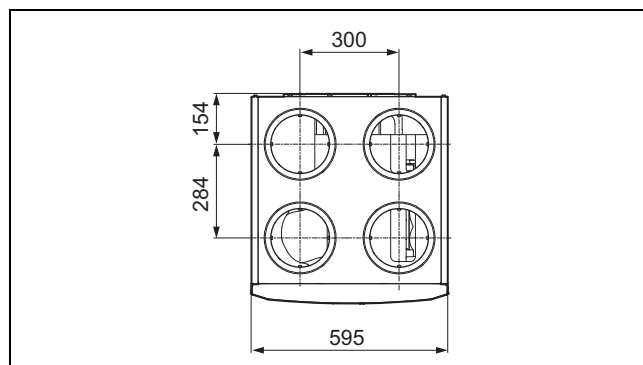
4.2.3 Widok z tyłu



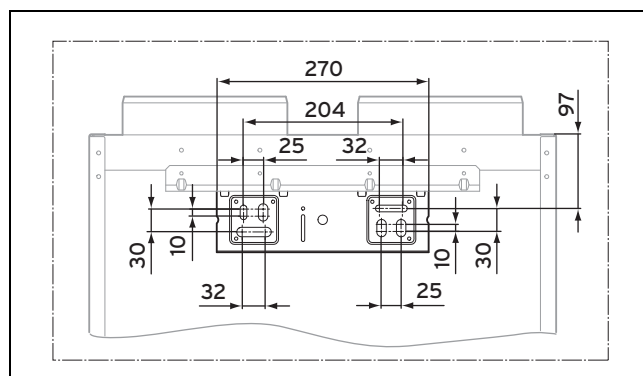
4.2.4 Widok z dołu



4.2.5 Widok z góry



4.2.6 Wymiary uchwytu montażowego



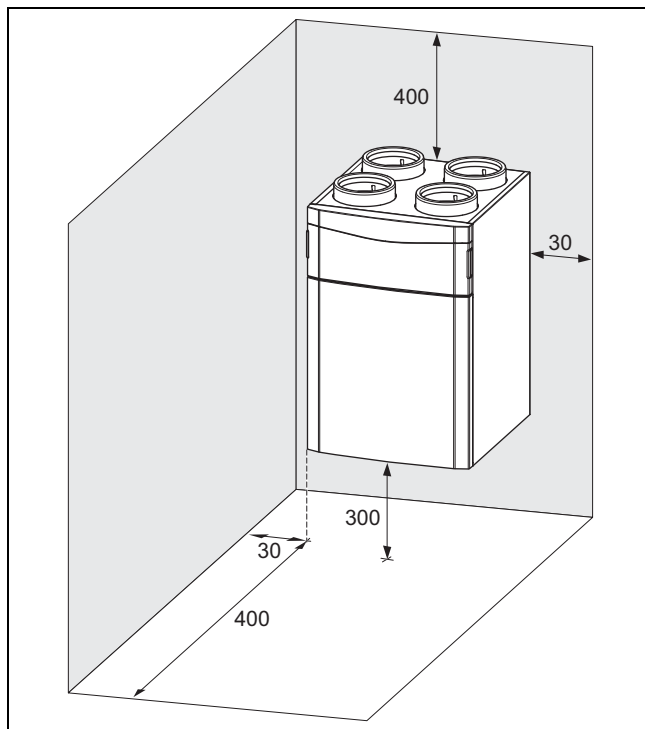
4.3 Przestrzeganie wymagań dotyczących miejsca ustawienia

4.3.1 Przestrzeganie wymagań dotyczących miejsca ustawienia produktu

Produkt można ustawiać w mieszkaniach, piwnicach, kotłowniach, pomieszczeniach wielofunkcyjnych i na strychu. Produkt wolno montować wyłącznie w pozycji wiszącej na ścianie.

- ▶ Przestrzegać obowiązujących krajowych przepisów budowlanych.
- ▶ Zadbaj, aby miejsce ustawienia było suche i zawsze zabezpieczone przed mrozem.
- ▶ Zadbaj o właściwą wentylację nawiewną i wywiewną miejsca ustawienia.
- ▶ Zamontować przewód rurowy powietrza świeżego dostarczanego w wystarczającej odległości od przewodu rurowego powietrza zużytego odprowadzanego, przewodu rurowego powietrza zużytego pobieranego oraz odpowietrznika kanalizacji.
- ▶ Sprawdzić nośność ściany.
 - Nośność: ≥ 41 kg
- ▶ Sprawdzić, czy dołączone materiały montażowe są odpowiednie do wybranego miejsca ustawienia.
- ▶ Zapewnić, aby miejsce ustawienia nie znajdowało się wyżej niż maksymalnie 2000 metrów nad poziomem zera.

Minimalne odległości i odstępy montażowe



- ▶ Przestrzegać minimalnych odstępów i wolnej przestrzeni montażowej.
- ▶ Zaplanować wystarczającą ilość miejsca dla montażu systemu wentylacji.
- ▶ Zadbaj o jak najkrótsze odstępy między przewodami zbiorczymi systemu wentylacji a produktem, aby zminimalizować straty ciśnienia.
- ▶ Zadbaj, aby po instalacji przewody rurowe i system wentylacji były łatwo dostępne.

- ▶ Zadbaj, aby wtyk/wyłącznik zabezpieczenia linii (w zależności od kraju) były zawsze dostępne po zainstalowaniu.
- ▶ Zadbaj, aby zachowana była wystarczająca ilość miejsca do montażu syfonu kondensatu i przewodu odpływowego kondensatu.

4.3.2 Przestrzeganie wymagań w miejscu ustawienia zdalnego sterowania (przełącznik stopni/regulator)

- ▶ Zadbaj, aby zdalne sterowanie było zawsze dostępne w miejscu ustawienia.
- ▶ Zadbaj, aby była wystarczająca ilość miejsca do instalacji i obsługi zdalnego sterowania.

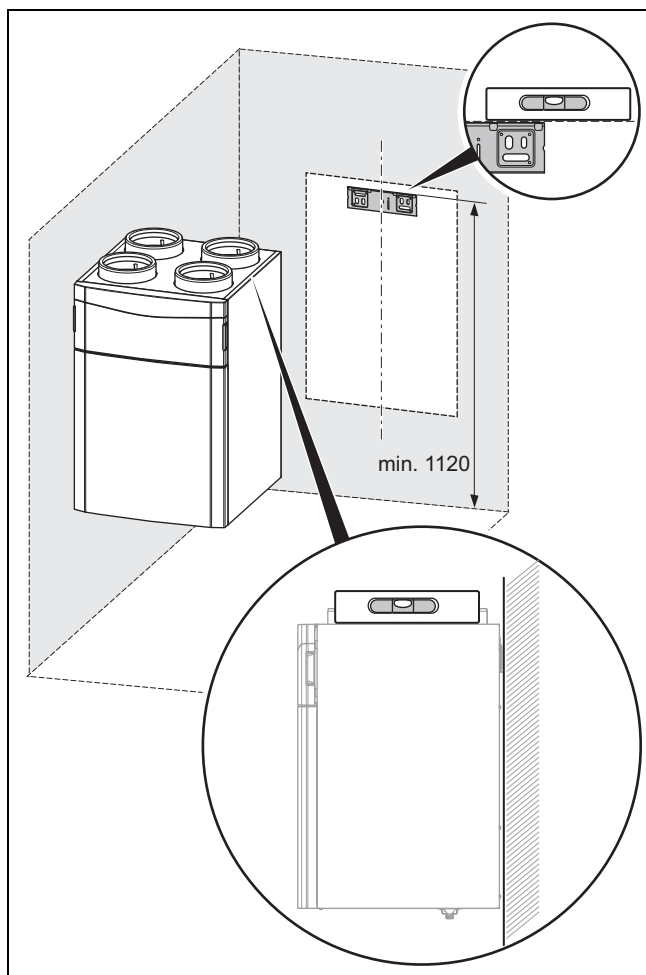
4.3.3 Przestrzegać wymagań dotyczących instalacji kanałów, produktów i tłumików akustycznych

Jeżeli wylot przewodu rurowego powietrza zużytego odprowadzanego znajduje się za blisko otworu wlotowego przewodu rurowego powietrza świeżego pobieranego, odprowadzane powietrze może być pobierane z powrotem.

- ▶ Nie dopuszczać, aby wylot powietrza na przejściu wylotu powietrza, powietrze do spalania na przejściu powietrza zużytego lub powietrze nadmiarowe były zasysane bezpośrednio przez nieszczelności/przeloty przewodów.
- ▶ W razie potrzeby połączyć produkt z przewodami rurowymi przy pomocy węża tłumiącego drgania, aby zminimalizować hałas związany z dźwiękiem materiałowym.
- ▶ Zamontować tłumik akustyczny, aby zminimalizować hałas przewodzony przez system kanałów.
- ▶ Jeśli produkt jest zainstalowany na poddaszu, należy wybrać miejsce ustawienia, które nie znajduje się nad otwartymi pomieszczeniami lub pomieszczeniami mieszkalnymi.
- ▶ Jeśli w miejscu ustawienia istnieją specjalne wymagania akustyczne, to w zakresie klienta leży podjęcie odpowiednich działań mających na celu uniknięcie hałasu.

4 Montaż

4.4 Montaż produktu na ścianie



Ostrożnie! **Ryzyko szkód materialnych spowodowane przez kondensat!**

Jeżeli kondensat nie może spływać z produktu, może dojść do jego uszkodzenia, a kondensat może wyciec z produktu na podłogę.

- ▶ Zamontować uchwyt montażowy w pozycji wyrównanej w poziomie i w pionie.

1. Wykonać otwory na śruby mocujące.
 - Wysokość montażu uchwyty montażowego: ≥ 1120 mm
2. Włożyć kołki w otwory.
3. Przykręcić uchwyt montażowy w sposób wyrównany do ściany.
 - Położenie montażowe: poziomo
 - Wyrównanie uchwyty montażowego: przy pomocy otworów podłużnych w uchwycie
 - Poziomnica



Niebezpieczeństwo!

Niebezpieczeństwo obrażeń ciała podczas zawieszania wskutek dużego ciężaru!

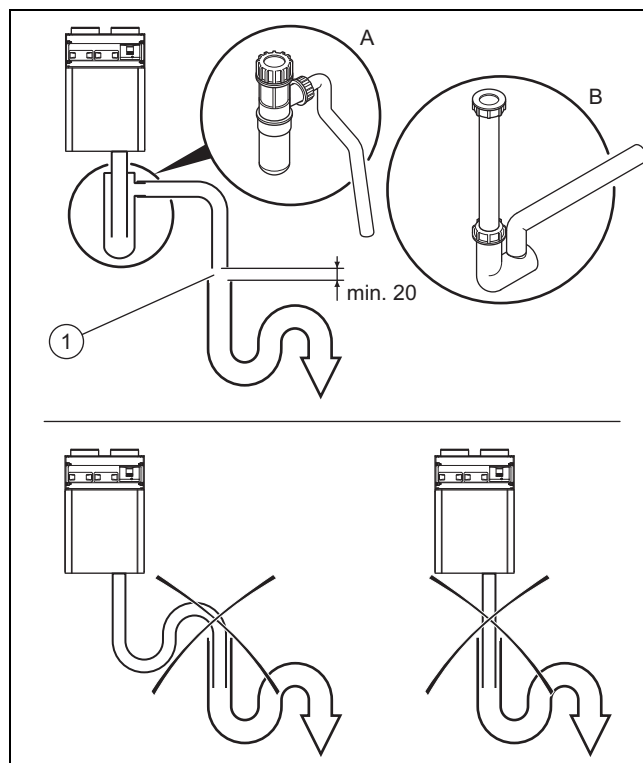
Produkt waży 41 kg. Podczas zawieszania produktu może on się łatwo wyślizgnąć z rąk i spowodować obrażenia ciała.

- ▶ Produkt powinien zawieszać co najmniej dwie osoby.

4. Wyrównać produkt względem uchwyty montażowego i zawiesić go.

4.5 Podłączanie syfonu kondensatu/syfonu suchego i przewodu odpływowego kondensatu

1. Podłączyć syfon kondensatu/syfon suchy do produktu (→ instrukcja instalacji syfonu kondensatu/syfonu suchego, osprzętu).
 - Spadek przewodu odpływowego kondensatu (w dół od produktu): $> 5^\circ$



Niebezpieczeństwo!

Szkody zdrowotne wskutek niewłaściwie podłączonego przewodu kondensatu!

Ze względów higienicznych nie wolno podłączać przewodu odpływowego kondensatu bezpośrednio do kanalizacji.

- ▶ Podłączyć odpływ kondensatu do drugiego syfonu.

**Ostrożnie!****Ryzyko szkód materialnych spowodowane przez kondensat!**

W przypadku nieprawidłowego podłączenia przewodu odpływowego kondensatu, zator kondensatu i jego niekontrolowany wypływ mogą uszkodzić produkt. Ponadto kondensat może wyciec z produktu na podłogę.

- ▶ Między wylotem przewodu kondensatu a drugim syfonem musi być zachowana odległość min. 20 mm, aby była widoczna skapująca woda.
- ▶ Uważać na spadek przewodu odpływowego kondensatu ($> 5^\circ$).

2. Podłączyć przewód odpływowy kondensatu z uwzględnieniem odstępu umożliwiającego kontrolę skapującej wody (**1**) do drugiego syfonu.
 - Odstęp umożliwiający kontrolę skapującej wody: ≥ 20 mm
3. Napełnić syfon kondensatu/syfon suchy wodą.

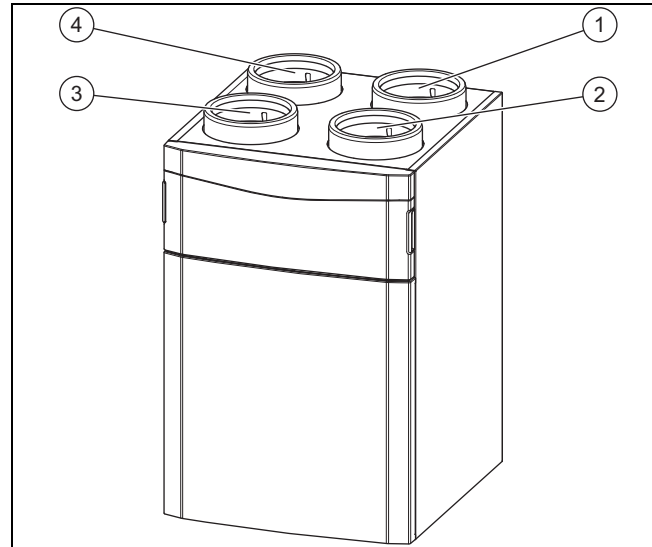
4.6 Podłączanie przewodów rurowych

1. Sprawdzić, czy przewody rurowe nie są silnie zabrudzone.
 - silne zanieczyszczenie: obecny
 - ▶ Oczyszczyć przewody rurowe.
2. Układać przewody rurowe do produktu zgodnie z danymi producenta i obowiązującymi przepisami.
 - Średnica przewodów rurowych: ≥ 150 mm
 - Przewody powietrza zużytego odprowadzanego: stały spadek do urządzenia/ewentualnie za pomocą przewodu odpływowego kondensatu
3. Zamontować tłumiki akustyczne w przewodach powietrza świeżego dostarczanego, zużytego odprowadzanego i świeżego pobieranego.
4. Zaizolować wszystkie przewody rurowe zgodnie z obowiązującymi przepisami.

**Wskazówka**

Dotyczy to również przewodów powietrza świeżego dostarczanego i zużytego pobieranego w przypadku ich poprowadzenia przez nieogrzewane pomieszczenia.

5. Uszczelnić przewody powietrza świeżego dostarczanego i zużytego odprowadzanego w sposób paroszczelny.



- | | | | |
|----|---|---|--|
| 1 | Przyłącze powietrza zużytego odprowadzanego | 3 | Przyłącze powietrza zużytego pobieranego |
| 2 | Przyłącze powietrza świeżego dostarczanego | 4 | Przyłącze powietrza świeżego pobieranego |
| 6. | Zdjąć zaśleпки z przyłączy produktu. | | |
| 7. | Podłączyć przewody rurowe do produktu. | | |

**Ostrożnie!****Ryzyko szkód materialnych spowodowane brakiem uszczelki!**

Jeżeli przewody rurowe nie są podłączone do produktu w sposób paroszczelny, może wytrącać się kondensat uszkadzający produkt.

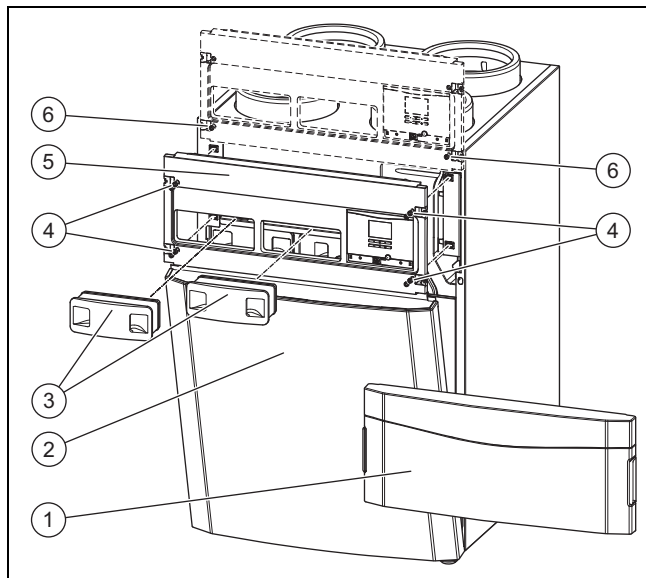
- ▶ Uszczelnić wszystkie przyłącza przewodów rurowych względem siebie i przy produkcie w sposób paroszczelny.
- ▶ Użyć odpowiedniego wyposażenia i materiałów uszczelniających.

8. Uszczelnić wszystkie przyłącza produktu w sposób paroszczelny.
 - odpowiednia paroszczelna taśma klejąca

5 Instalacja elektryczna

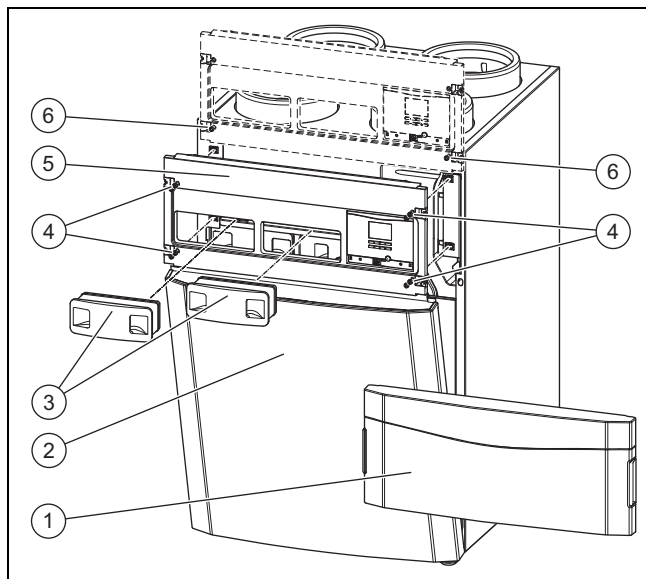
4.7 Otwieranie/zamykanie produktu

4.7.1 Otwieranie produktu



1. Wymontować pokrywę przednią (1) naciskając uchwyty.
2. Wyciągnąć obie osłony filtrów (3).
3. Obrócić wszystkie zamknięcia obrotowe (4) na osłonie obsługowej (5).
 - Obrót o jedną czwartą
4. Zamocować osłonę obsługową w pozycji konserwacyjnej.
5. Zamknąć dolne zamknięcia obrotowe (6) na osłonie obsługowej.
 - Obrót o jedną czwartą
6. Zdjąć osłonę przednią (2).

4.7.2 Zamykanie produktu



1. Przyłożyć osłonę przednią (2) do produktu.
2. Otworzyć dolne zamknięcia obrotowe (6) osłony obsługowej (5).

- Obrót o jedną czwartą
3. Zdjąć panel przedni z pozycji konserwacyjnej.
4. Przyłożyć panel przedni do produktu.
5. Obrócić wszystkie zamknięcia obrotowe (4) na osłonie obsługowej.
 - Obrót o jedną czwartą
6. Wcisnąć obie osłony filtrów (3).
7. Zamocować pokrywę przednią (1).

5 Instalacja elektryczna

Instalację elektryczną może wykonywać tylko elektryk ze specjalnymi uprawnieniami i doświadczeniem.



Niebezpieczeństwo!

Zagrożenie życia ze strony przyłączy pod napięciem (230 V)!

Podczas pracy przy przyłączach pod napięciem (230 V) istnieje zagrożenie życia wskutek porażenia prądem elektrycznym.

- ▶ Wyciągnąć wtyk produktu z gniazda wtykowego ze stykiem ochronnym lub odłączyć doprowadzenie prądu produktu przez wyłącznik zabezpieczenia linii (w zależności od kraju), przed wykonaniem prac przy produkcie.
- ▶ Zabezpieczyć doprowadzenie prądu przed ponownym włączeniem.
- ▶ Sprawdzić, czy przyłącza nie są pod napięciem.

5.1 Podłączanie komponentów zewnętrznych w obszarze połączeń produktu

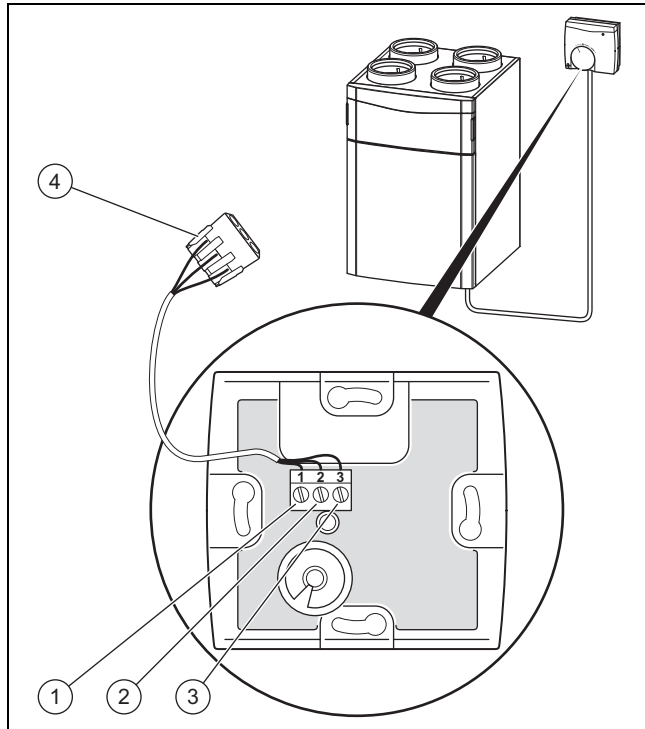
1. Przed podłączeniem komponentów zewnętrznych zawsze należy otworzyć produkt. (→ strona 10)
2. Po podłączeniu komponentów zewnętrznych zawsze należy zamknąć produkt. (→ strona 10)

5.1.1 Podłączanie przełącznika stopni



Wskazówka

W przypadku podłączenia regulatora Vaillant przełącznik stopni nie działa.



- | | | | |
|---|------------------------------|---|----------------------------------|
| 1 | Przyłącze 1 do przyłącza GND | 3 | Przyłącze 3 do przyłącza V+ |
| 2 | Przyłącze 2 do przyłącza LED | 4 | Wtyczka przyłącza (w urządzeniu) |
- Otworzyć przełącznik stopni, demontując obudowę.
 - Podłączyć kabel przyłączeniowy w strefie przyłącza przełącznika stopni.
 - Przyporządkowanie przyłączy: Przyłącze GND do przyłącza 1/Przyłącze LED do przyłącza 2/Przyłącze V+ do przyłącza 3
 - Podłączyć kabel przyłączeniowy do wtyku przyłącza (4) w miejscu podłączenia produktu zewnętrznych komponentów produktu.

5.1.2 Montaż i podłączenie elementu ochrony przed zamarzaniem

- Zainstalować element ochrony przed zamarzaniem (→ instrukcja instalacji Element ochrony przed zamarzaniem).

5.1.3 Podłączenie czujników jakości powietrza

- Podłączyć czujniki jakości powietrza w strefie przyłącza zewnętrznych komponentów produktu (→ instrukcja instalacji czujników jakości powietrza).

5.1.4 Podłączenie regulatora systemu VRC 700

- Podłączyć regulator do przyłącza eBUS w obszarze przyłączy dla komponentów zewnętrznych produktu (→ Instrukcja instalacji regulatora systemu).
 - Sposób podłączenia: Przewód eBUS
 - Regulator: Kompatybilność od wersji VRC 470/4
- Ustawić datę i czas na regulatorze, kiedy sygnał DCF nie jest analizowany (→ instrukcja instalacji regulatora systemu).

5.2 Podłączenie łącznika magistralowego VR 32



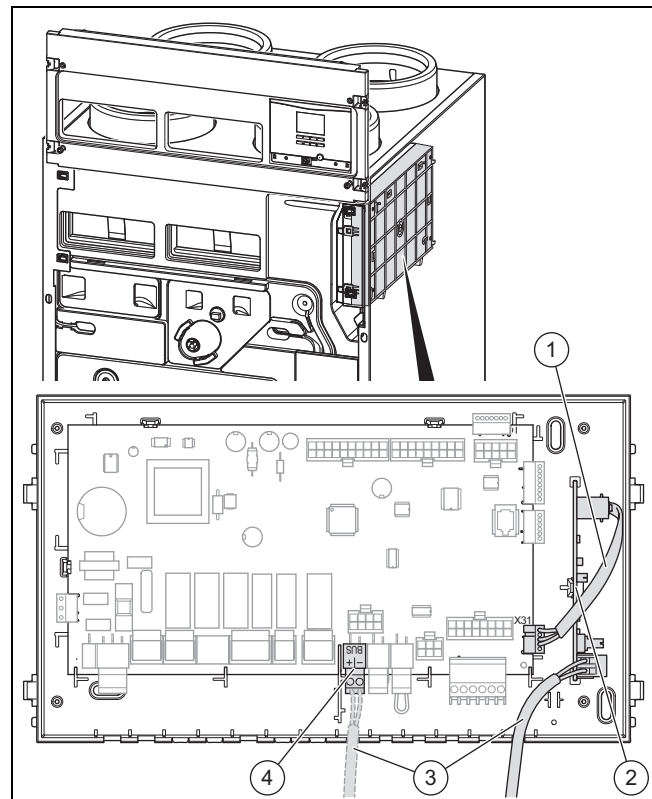
Wskazówka

Jeżeli regulator systemu ma regulować oprócz produktu jeszcze inne urządzenia grzewcze Vaillant, to konieczny jest łącznik magistralowy VR 32.

- Otworzyć produkt. (→ strona 10)

Otwieranie skrzynki elektronicznej

- Dokręcić śruby w skrzynce elektronicznej.
- Wyciągnąć skrzynkę elektroniczną.
- Otworzyć pokrywę skrzynki elektronicznej.



- Zamontować łącznik magistralowy (2) w skrzynce elektronicznej.
- Połączyć łącznik magistralowy (2) i płytke elektroniczną (przyłącze X31) przy pomocy kabla cyfrowego (1).
- Odłączyć kabel eBUS (3) od przyłącza eBUS (4) na płytce elektronicznej.
- Zamocować kabel eBUS (3) do łącznika magistralowego.

Zamykanie skrzynki elektronicznej

- Zamknąć pokrywę skrzynki elektronicznej.
- Wsunąć skrzynkę elektroniczną.
- Przykręcić skrzynkę elektroniczną.
- Zamknąć produkt. (→ strona 10)
- Ustawić adres modułu magistrali BUS łącznika magistralowego na regulatorze systemu (→ instrukcja regulatora systemu).

6 Obsługa

5.3 Podłączanie produktu do doprowadzenia prądu na stałe

Jeśli w zależności od kraju w miejscu montażu nie ma odpowiedniego gniazda wtykowego ze stykiem ochronnym, to konieczne jest podłączenie na stałe do doprowadzenia prądu.

- ▶ Zdjąć wtyk (typ F, CEE 7/4) z przewodu podłączenia sieci.
- ▶ Podłączyć przewód podłączenia sieci (w zakresie klienta) przez wyłącznik elektryczny rozłączany na wszystkich biegunach (np. wyłącznik zabezpieczenia linii) na stałe do doprowadzenia prądu.
 - Otwór stykowy urządzenia elektrycznego oddzielającego: ≥ 3 mm
- ▶ Podłączyć produkt do przewodu ochronnego.

6 Obsługa






6.1 Zasada obsługi

Koncepcja obsługi, obsługa produktu oraz możliwości odczytu i ustawień w menu dla użytkownika zostały opisane w instrukcji obsługi.


Przegląd możliwości odczytu i ustawień w menu dla instalatora można znaleźć w tabeli Menu dla instalatora - przegląd w załączniku.

Menu dla instalatora – przegląd (→ strona 18)

6.2 Wywoływanie poziomu instalatora

1. Nacisnąć jednocześnie  i .
2. Ustawić za pomocą  i  kod menu dla instalatora.
 - Kod: 17
3. Potwierdzić przyciskiem .

6.2.1 Wychodzenie z menu dla instalatora

- ▶ Nacisnąć (w razie potrzeby kilka razy, w zależności od ekranu wyboru) .
- ◁ Wyświetli się ekran podstawowy.

7 Uruchomienie

- ▶ Przed uruchomieniem i obsługą elementów obsługi zdjąć pokrywę przednią.
- ▶ Jeżeli produkt ma pracować jednocześnie z wentylatorem wyciągowym, należy zapewnić dopływ wystarczającej ilości powietrza zewnętrznego.

7.1 Włączanie produktu

- ▶ Włożyć wtyk produktu w gniazdo wtykowe ze stykiem ochronnym (230 V) lub włączyć produkt wyłącznikiem zabezpieczenia linii (w zależności od kraju).
 - ◁ Elektronika produktu włącza się.
 - ◁ Na wyświetlaczu pojawia się ekran podstawowy.

7.2 Asystent instalacji

Warunkiem wykonania działania przez asystenta instalacji jest pełne i prawidłowe zainstalowanie produktu oraz uruchomienie systemu (z przewodami rurowymi i wszystkimi zaworami). Ustawienie zaworów jest również niezbędne.

Asystent instalacji uruchamia się automatycznie przy pierwszym włączeniu produktu.

Uruchomienie asystenta instalacji należy potwierdzić. Po tym potwierdzeniu blokowane są wszystkie zgłoszenia zapotrzebowania na ciepło z produktu. Stan ten jest utrzymywany do zakończenia lub przerwania asystenta instalacji.

7.2.1 Ustawianie języka

- ▶ Ustawić żądany język.

7.2.2 Ustawianie wysokości instalacji

- ▶ Ustawić wysokość miejsca ustawienia nad poziomem morza, aby zapewnić odpowiednie przepływy.
 - Zakres ustawień: -200 ... 2 000 m

7.2.3 Ustawianie przepływu znamionowego

- ▶ Ustawić przepływ znamionowy w zależności od wielkości i typu budynku.
 - zakres ustawień VAR 260/4...: 115 ... 200 m³/h
 - zakres ustawień VAR 360/4...: 175 ... 280 m³/h

7.2.4 Ustawianie korekty przepływu znamionowego (pow. zuż. odpr.)

- ▶ Ustawić korektę przepływu znamionowego (pow. zuż. odpr.)
 - Zakres ustawień: -40 ... 40 %

7.2.5 Ustawianie korekty przepływu znamionowego (pow. św. dost.)

- ▶ Ustawić korektę przepływu znamionowego (pow. św. dost.)
 - Zakres ustawień: -40 ... 40 %

7.2.6 Ustawianie typu wymiennika ciepła

- ▶ Ustawić typ wymiennika ciepła.
 - Zakres ustawień: **Standardowy/Entalpiczny**



Wskazówka

Ustawienie należy dopasowywać po każdej zmianie typu wymiennika ciepła w menu **Ustawienia**.

7.2.7 Ustawianie elementu ochrony przed zamarzaniem

- ▶ Ustawić typ elementu ochrony przed zamarzaniem.
 - Zakres ustawień: **Brak/Elektryczny/Hydrauliczny**

7.2.8 Ustawianie kolektora powietrznego / podziemnego

- ▶ Sprawdzić, czy dostępny jest kolektor powietrzny / podziemny.
 - Zakres ustawień: **Obecny/Brak**

7.2.9 Ustawianie czujnika ciśnienia

- Jeżeli produkt pracuje jednocześnie z paleniskiem pobierającym powietrze z pomieszczenia, należy ustawić czujnik kontrolny ciśnienia na **Obecny**.
 - Zakres ustawień: **Brak/Obecny**



Wskazówka

Jeżeli czujnik ciśnienia jest obecny, standardowa funkcja ochrony przed zamarzaniem jest nieaktywna.

- Gdy czujnik ciśnienia jest obecny, użyć elementu ochrony przed zamarzaniem.

7.2.10 Ustawianie przełącznika stopni

- ▶ Ustawić obecność lub brak przełącznika stopni.
 - Zakres ustawień: **Brak/Obecny**

7.2.11 Ustawianie czujników jakości powietrza

- ▶ Ustawić liczbę czujników jakości powietrza.
 - Zakres ustawień: 0 ... 2

7.2.12 Ustawianie wartości U

- ▶ Ustawić wartość U w zależności od budynku.
 - 0,2 ... 2,5

7.2.13 Rejestrowanie danych kontaktowych

- ▶ W razie potrzeby mogą Państwo zapisać swój numer telefonu (maks. 16 cyfr bez spacji) w menu.
- ▶ Jeżeli numer telefonu jest krótszy, zakończyć wprowadzanie po ostatniej cyfrze, naciskając prawy przycisk wyboru

Użytkownik może wyświetlić ten numer telefonu w menu informacji.

8 Dostosowanie produktu

Jeżeli produkt już został uruchomiony, a asystent instalacji został ukończony, można jeszcze raz dostosować / ustawić parametry już ustawionych funkcji oraz pozostałych funkcji.

Menu dla instalatora – przegląd (→ strona 18)

Za pomocą programów testowych (menu dla instalatora) można sprawdzać/wykonywać funkcje produktu.

Poniżej przedstawiono wyłącznie te funkcje, których jeszcze nie ustawiono w asystencie instalacji.

Menu → Poziom instalatora → Ustawienia

Działanie	Objaśnienie
Przepływ obj. wen. int.	Przy pomocy tej funkcji można ustawić procentowo wartość wentylacji intensywnej. Wartością odniesienia jest ustawienie wentylacji znamionowej.
Przepł. obj. wen. ogr.	Przy pomocy tej funkcji można ustawić procentowo wartość wentylacji ograniczonej. Wartością odniesienia jest ustawienie wentylacji znamionowej.
Nieźrów. pw. zuż. pob.	Przy pomocy tej funkcji można ustawić różnicę między przepływem powietrza zużytego pobieranego a świeżego dostarczanego. Przepływ powietrza zużytego pobieranego musi być zawsze większy od powietrza świeżego dostarczanego, aby występowało lekkie podciśnienie. Dzięki temu np. wilgoć nie jest wciskana w szczeliny budynku, lecz jest w sposób wydajny odsysana.
K. prz. int. pw. zż. pob.	Przy pomocy tej funkcji można ustawić przepływ powietrza zużytego pobieranego wentylacji intensywnej w przypadku różnic między wartością zadaną a rzeczywistą.
K. prz. int. pw. św. dos.	Przy pomocy tej funkcji można ustawić przepływ powietrza świeżego dostarczanego wentylacji intensywnej w przypadku różnic między wartością zadaną a rzeczywistą.
K. prz. ogr. pw. zż. pob.	Przy pomocy tej funkcji można ustawić przepływ powietrza zużytego pobieranego wentylacji ograniczonej w przypadku różnic między wartością zadaną a rzeczywistą.
K. prz. int. pw. św. dos.	Przy pomocy tej funkcji można ustawić przepływ powietrza świeżego dostarczanego wentylacji ograniczonej w przypadku różnic między wartością zadaną a rzeczywistą.
Róż. temp. obejścia	Przy pomocy tej funkcji można ustawić, od jakiej różnicy temperatur między powietrzem świeżym pobieranym a zużytym pobieranym obejście ma przełączyć się z pozycji „otwartej” na „półotwartą”. Oznacza to, że w przypadku dużej wrażliwości na przeciągi należy zmniejszyć tę wartość. Aby korzystać z maksymalnej wydajności chłodzenia biernego, należy zwiększyć tę wartość.
Min. wartość CO2	Przy pomocy tej funkcji można ustawić, od jakiej wartości CO ₂ (mierzonej przez czujniki jakości powietrza) produkt w trybie automatycznym zwiększa przepływ powietrza.
Maks. wartość CO2	Przy pomocy tej funkcji można ustawić, od jakiej wartości CO ₂ (mierzonej przez czujniki jakości powietrza) produkt w trybie automatycznym osiąga ustawiony przepływ znamionowy.
Min. wilg. powietrza	Przy pomocy tej funkcji można ustawić, od jakiej wilgotności względnej (mierzonej przez czujnik wilgotności) produkt zwiększa przepływ powietrza w trybie automatycznym.

9 Przekazanie produktu użytkownikowi

Działanie	Objaśnienie
Maks. wilg. powietrza	Przy pomocy tej funkcji można ustawić, od jakiej wilgotności względnej (mierzonej przez czujnik wilgotności) produkt osiąga w trybie automatycznym ustalony przepływ nominalny.
Wydajność systemu	Za pomocą tej funkcji można kontrolować P.03 wydajność systemu po jednorazowym wcześniejszym wykonaniu. W przypadku dłuższego braku wydajności na ekranie pojawi się komunikat konserwacji M.802 .
Typ urządzenia	Przy pomocy tej funkcji można ustawić, czy montowane / zamontowane jest urządzenie ściennie, czy sufitowe. Możliwości ustawień: <ul style="list-style-type: none">– 1 = małe urządzenie ściennie (przepływ powietrza 260 m³/h)– 2 = duże urządzenie ściennie (przepływ powietrza 360 m³/h)– 3 = urządzenie sufitowe (przepływ powietrza 150 m³/h, wariant L)– 4 = urządzenie sufitowe (przepływ powietrza 150 m³/h, wariant R)

8.1 Wydajność systemu

8.1.1 Uruchomienie kontroli wydajności systemu

- Wywołać menu dla instalatora. (→ strona 12)
- Przejsć do punktu menu **Menu testów** → **Programy kontroli** → **Pomiar Inicjalizacja**.
- Uruchomić program testowy.
 - ◁ Po pomyślnym wykonaniu programu testowego można wybrać funkcję **Wydajność systemu** w menu **Ustawienia**.
- Przejsć do punktu menu **Ustawienia** → **Wydajność systemu**.
- Aktywować funkcję **Wydajność systemu**.
- Wyjsć z menu dla instalatora. (→ strona 12)

8.1.1.1 Sprawdzanie wydajności systemu

Warunki: Program testowy **Pomiar Inicjalizacja** wykonany wcześniej jeden raz

- ▶ Wywołać menu dla instalatora. (→ strona 12)
- ▶ Przejsć do punktu menu **Menu testów** → **Programy kontroli** → **Test Wydajność systemu**.
- ▶ Uruchomić program testowy.
 - ◁ Po skutecznym wykonaniu programu testowego na ekranie wyświetli się stopień wydajności systemu.

1 / 2

Wynik kontroli: **Wydajność wysoka**

Wynik kontroli: **Wydajność średnia**

Wynik kontroli: **Wydajność mała**

Jeśli na ekranie wyświetlony zostanie wynik kontroli **Wydajność mała**, wówczas należy w pierwszej kolejności spróbować podnieść stopień wydajności systemu. (→ strona 16) Jeśli nie ma możliwości zwiększenia, należy ponownie zmierzyć system. (→ strona 14)

2 / 2

Program testowy został wykonany nieskutecznie.

Przywrócić wydajność systemu. (→ strona 16) Jeśli nie można przywrócić wydajności systemu, należy ponownie zmierzyć system. (→ strona 14)

- ▶ Wyjsć z menu dla instalatora. (→ strona 12)

8.1.1.2 Pomiar/inicjalizacja systemu

- Wywołać menu dla instalatora. (→ strona 12)
- Przejsć do punktu menu **Menu testów** → **Programy kontroli** → **Pomiar Inicjalizacja**.
- Uruchomić program testowy.
 - ◁ System został ponownie zmierzony lub zainicjalizowany.
 - ◁ Funkcja **Wydajność systemu** jest nadal aktywna.
- Wyjsć z menu dla instalatora. (→ strona 12)

9 Przekazanie produktu użytkownikowi

- ▶ Przeszkolić użytkownika w zakresie obsługi układu. Odpowiedzieć na wszystkie jego pytania. Zwrócić uwagę użytkownika zwłaszcza na wskazówki bezpieczeństwa, których musi przestrzegać.
- ▶ Poinformować użytkownika o konieczności konserwacji układu zgodnie z podaną częstotliwością.
- ▶ Przekazać użytkownikowi wszystkie skierowane do niego instrukcje oraz dokumenty urządzenia w celu ich zachowania na później.
- ▶ Poinformować użytkownika, aby produkt nie był eksploatowany bez urządzenia ochronnego wraz z paleniskami pracującymi jako urządzenia z poborem powietrza z pomieszczenia (otwarta komora spalania).

10 Przegląd, konserwacja i naprawa



Niebezpieczeństwo!

Zagrożenie życia ze strony przyłączy pod napięciem (230 V)!

Podczas pracy przy przyłączach pod napięciem (230 V) istnieje zagrożenie życia wskutek porażenia prądem elektrycznym.

- ▶ Wyciągnąć wtyk produktu z gniazda wtykowego ze stykiem ochronnym lub odłączyć doprowadzenie prądu produktu przez wyłącznik zabezpieczenia linii (w zależności od kraju), przed wykonaniem prac przy produkcie.
- ▶ Zabezpieczyć doprowadzenie prądu przed ponownym włączeniem.
- ▶ Sprawdzić, czy przyłącza nie są pod napięciem.

10.1 Zamawianie części zamiennych

Oryginalne części produktu zostały uwzględnione przez producenta podczas certyfikacji przy badaniu zgodności. Jeżeli podczas konserwacji lub naprawy używane będą inne części nieposiadające certyfikatu lub dopuszczenia, może to spowodować wygaśnięcie zgodności produktu i w związku z tym nie będzie on odpowiadał obowiązującym normom.

Zalecamy stosowanie oryginalnych części zamiennych producenta, ponieważ można w ten sposób zapewnić bezakłócenią eksploatację produktu. Aby uzyskać informacje dotyczące dostępnych oryginalnych części zamiennych, należy zwrócić się pod adres kontaktowy, podany na stronie tylnej niniejszej instrukcji.

- ▶ Jeżeli podczas konserwacji lub naprawy potrzebne są części zamienne, należy stosować wyłącznie części zamienne dopuszczone do produktu.

10.2 Wymiana przewodu sieciowego

Jeżeli przewód sieciowy produktu jest uszkodzony, należy go wymienić na specjalny przewód przyłączeniowy dostępny u producenta lub w jego serwisie.

- ▶ Stosować wyłącznie oryginalne części zamienne Vaillant.
- ▶ Wymienić uszkodzony przewód sieciowy.

10.3 Przeprowadzanie prac konserwacyjnych

- ▶ Przeprowadzać wszystkie prace konserwacyjne podczas corocznego przeglądu / konserwacji.
- ▶ Należy przestrzegać wyświetlanych komunikatów konserwacji.
- ▶ Przed wszelkimi pracami konserwacyjnymi tymczasowo wyłączyć produkt z eksploatacji. (→ strona 17)
- ▶ Po przeprowadzeniu wszystkich prac konserwacyjnych rozpocząć eksploatację produktu. (→ strona 12)

10.3.1 Pielęgnacja produktu



Ostrożnie!
Ryzyko szkód materialnych spowodowane przez niewłaściwe środki czyszczące!

- ▶ Nie stosować środków w aerozolu, środków rysujących powierzchnię, płynów do mycia naczyń ani środków czyszczących zawierających rozpuszczalniki lub chlor.

- ▶ Obudowę czyścić wyłącznie za pomocą wilgotnej szmatki oraz niewielkiej ilości mydła niezawierającego rozpuszczalników.

10.3.2 Czyszczenie zaworów powietrza świeżego dostarczanego i zużytego odprowadzanego

- ▶ Oczyszczyć zawory powietrza świeżego dostarczanego i zużytego pobieranego w pomieszczeniach mieszkalnych (→ instrukcja zaworów).

10.3.3 Czyszczenie wentylatora

- ▶ Oczyszczyć wentylatory.

10.3.4 Czyszczenie wymiennika ciepła, syfonu kondensatu, przewodu odpływowego kondensatu i komory kondensatu

1. Otworzyć produkt. (→ strona 10)
2. Odblokować pokrywę wymiennika ciepła i zdjąć ją.



Ostrożnie!

Ryzyko szkód materialnych na wymienniku ciepła spowodowane nieprawidłowym postępowaniem/manipulacją!

Bezpośrednie dotknięcie blaszek rękoma lub przedmiotami może uszkodzić wymiennik ciepła.

- ▶ Wyciągać wymiennik ciepła z produktu za taśmę.
- ▶ Nie dotykać blaszek.

3. Wyciągnąć wymiennik ciepła za taśmę z szyn prowadzących w produkcie.
4. Oczyszczyć wymiennik ciepła wyłącznie czystą wodą i zacześć, aż wyschnie.



Wskazówka

Nosić rękawice oraz unikać kontaktu ze skórą i oczami.

5. Odkręcić syfon kondensatu od produktu.
6. W przypadku zabrudzeń oczyścić przewód odpływowy kondensatu, komorę kondensatu i syfon kondensatu.
7. Zamocować syfon kondensatu na produkcie. (→ strona 8)
8. Założyć wymiennik ciepła na szyny prowadzące i wsunąć wymiennik ciepła z powrotem do produktu.
9. Założyć pokrywę wymiennika ciepła i dokręcić pokrywę.
10. Zamknąć produkt. (→ strona 10)

10.3.5 Czyszczenie elementu ochrony przed zamarzaniem

1. Otworzyć produkt. (→ strona 10)



Ostrożnie!

Ryzyko szkód materialnych spowodowane przez nieprawidłowe czyszczenie!

Woda i inne ciecze mogą uszkodzić element ochrony przed zamarzaniem.

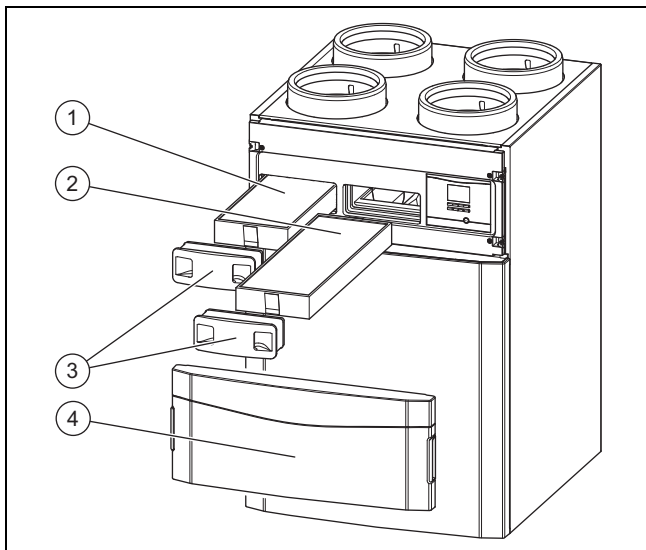
- ▶ Czyścić element ochrony przed zamarzaniem wyłącznie za pomocą odkurzacza.

2. Oczyszczyć element ochrony przed zamarzaniem.
 - Odkurzacze
3. Zamknąć produkt. (→ strona 10)

10 Przegląd, konserwacja i naprawa

10.3.6 Konserwacja filtrów

Demontaż filtra



1. Wymontować pokrywę przednią (4) naciskając wnęki do chwytania.
2. Wyciągnąć obie osłony filtrów (3).
3. Wyciągnąć filtr powietrza zewnętrznego (1) i zużytego (2) z produktu.
4. Sprawdzać filtry pod kątem zabrudzenia.
 - Zalecana kontrola: co 3 miesiące

1 / 2

Ochrona przed zanieczyszczeniem: Filtr jest lekko zabrudzony



Ostrożnie!

Ryzyko szkód materialnych spowodowane przez nieprawidłowe czyszczenie filtrów!

Woda i inne ciecze mogą uszkodzić filtry oraz produkt.

- ▶ Czyścić filtry wyłącznie za pomocą odkurzacza.

- ▶ Oczyszczyć filtry.

- Odkurzacze na niskim stopniu

2 / 2

Ochrona przed zanieczyszczeniem: Filtr jest silnie zabrudzony

Dni eksploatacji: ≥ 182 dni

Nadszedł termin wymiany: co najmniej co pół roku

- ▶ Wymienić filtry w systemie.

- Klasa filtra powietrza zużytego: G4 (wg EN 779)/ISO Coarse (wg ISO 16890)
- Klasa filtra powietrza zewnętrznego: F7 lub F9 (wg EN 779)/ISO ePM2,5 65% lub ISO ePM1,0 85% (wg ISO 16890)
- Filtr zaworu powietrza zużytego

Montaż filtra

5. Włożyć filtr w produkt, uwzględniając wyrównanie.

- Opisy na filtrach i pozycje montażu

6. Założyć osłonę na filtr.

Zerowanie dni wymiany filtra

7. Włączyć produkt. (→ strona 12)
8. Nacisnąć jednocześnie przyciski + , aby przejść do menu.
9. Przejść do menu **Reset opcji** → **Zer. dni wym. filtra**.
10. Wyzerować dni wymiany filtra.
11. Wyjść z menu przyciskiem .
12. Zamocować pokrywę przednią.

10.3.7 Zwiększanie/przywracanie wydajności systemu

1. Oczyszczyć zawory powietrza do spalania i zużytego oraz właściwe filtry. (→ strona 15)
2. Sprawdzić odsłonięte orurowanie pod kątem wyciekania.
3. Sprawdzić, czy przeszkody nie utrudniają przepływu strumieni powietrza.
4. W razie potrzeby ponownie wyregulować precyzyjnie zawory powietrza do spalania i zużytego.
5. Wyczyścić kanał zasysania powietrza zewnętrznego oraz otwory wylotowe wylotu powietrza.
6. Wykonać konserwację filtrów produktu. (→ strona 16)
7. Zdjąć pokrywę przednią, jeśli jeszcze nie została zdjęta.

Warunki: Komunikat konserwacji **M.802** wyświetlił się wcześniej na ekranie.

- ▶ Włączyć produkt, jeśli jeszcze nie jest włączony. (→ strona 12)

- ◁ Kontrola wydajności systemu odbywa się automatycznie.

1 / 2

Komunikat konserwacji **M.802** przestaje się wyświetlać na ekranie.

Nie są potrzebne żadne dalsze czynności.

2 / 2

Komunikat konserwacji **M.802** nadal wyświetla się na ekranie.

- ▶ Zmierzyć/zainicjalizować system. (→ strona 14)

Warunki: Komunikat konserwacji nie wyświetlił się na ekranie.

- ▶ Włączyć produkt, jeśli jeszcze nie jest włączony. (→ strona 12)

- ▶ Sprawdzić wydajność systemu. (→ strona 14)

8. Zamocować pokrywę przednią.

11 Rozpoznawanie i usuwanie usterek, komunikatów usterek i komunikatów o trybie awaryjnym



Niebezpieczeństwo!

Zagrożenie życia ze strony przyłączy pod napięciem (230 V)!

Podczas pracy przy przyłączach pod napięciem (230 V) istnieje zagrożenie życia wskutek porażenia prądem elektrycznym.

- ▶ Wyciągnąć wtyk produktu z gniazda wtykowego ze stykiem ochronnym lub odłączyć doprowadzenie prądu produktu przez wyłącznik zabezpieczenia linii (w zależności od kraju), przed wykonaniem prac przy produkcie.
- ▶ Zabezpieczyć doprowadzenie prądu przed ponownym włączeniem.
- ▶ Sprawdzić, czy przyłącza nie są pod napięciem.

- ▶ Jeśli wystąpią zakłócenia działania, komunikaty o błędzie (F.XXX) lub komunikaty dotyczące trybu awaryjnego (Lhm.XXX), należy usunąć usterkę po sprawdzeniu w tabeli w załączniku lub korzystając z pomocy programów testowych.

12 Serwis techniczny

W przypadku pytań dotyczących instalacji urządzenia lub spraw serwisowych, prosimy o kontakt z Infolinią Vaillant.

Infolinia: 08 01 804444

13 Wyłączenie z eksploatacji



Niebezpieczeństwo!

Niebezpieczeństwo obrażeń ciała podczas wyłączenia produktu z eksploatacji!

Jeżeli produkt jest wyłączany z eksploatacji, funkcja zabezpieczenia przed zamrażaniem nie jest już aktywna. Wskutek tego wzrasta niebezpieczeństwo osadzenia się wilgoci i grzyba.

- ▶ Wyłączać produkt z eksploatacji tylko w sytuacji awaryjnej, w razie naprawy lub w celu ostatecznego demontażu.

13.1 Okresowe wyłączenie produktu

- ▶ Wyciągnąć wtyk z gniazda wtykowego ze stykiem ochronnym (230 V) lub wyłączyć produkt wyłącznikiem zabezpieczenia linii (w zależności od kraju).

13.2 Ostateczne wyłączenie produktu z eksploatacji

- ▶ Wyciągnąć wtyk z gniazda wtykowego ze stykiem ochronnym (230 V) lub wyłączyć produkt wyłącznikiem zabezpieczenia linii (w zależności od kraju).
- ▶ Wymontować produkt i odpowiednie komponenty.

14 Recykling i usuwanie odpadów

Produkt został wyprodukowany w przeważającej części z surowców nadających się do ponownego przetworzenia.

Usuwanie opakowania

- ▶ Zutilizować opakowania transportowe w sposób prawidłowy.

Usuwanie produktu i wyposażenia

- ▶ Usuwać zużyte filtry jako odpady domowe.
- ▶ Nie usuwać produktu ani wyposażenia (z wyjątkiem filtrów) wraz z odpadami domowymi.
- ▶ Utylizować produkt oraz wszelkie wyposażenie w sposób prawidłowy.
- ▶ Przestrzegać wszystkich odnośnych przepisów.

Załącznik

A Menu dla instalatora – przegląd

Ekran ustawień	Wartości		Jednostka	Skok, Wybór	Nastawa fabryczna
	min.	maks.			
Poziom instalatora →					
Podaj kod	00	99		1 (kod dla instalatora 17)	00
Poziom instalatora → Lista usterek →					
F. XXX – F.XXX ¹⁾				Usuń	
Poziom instalatora → Menu testów → Statystyka →					
Godziny eksploatacji	aktualna wartość		h		
Godz. ekspl. chł. pas.	aktualna wartość		h		
Godz. odzysku ciepła	aktualna wartość		h		
Godz. ekspl. st. wym. c.	aktualna wartość		h		
Godz. eks. ent. wym. c.	aktualna wartość		h		
Godz. ekspl. nag. wst.	aktualna wartość		h		
Cyk. prz. och. prz. zam.	aktualna wartość				
G.ek. wen. pw. zuż. odp.	aktualna wartość		h		
G. ek. wen. pw. św. dos.	aktualna wartość		h		
Kroki obejścia	aktualna wartość				
Cykle przeł. obejścia	aktualna wartość				
Liczba cykli wł.	aktualna wartość				
Poziom instalatora → Menu testów → Programy kontroli →					
P.01 Test obejścia				Tak, Nie	Nie
P.02 Test el. ochr. przed zamarz.				Tak, Nie	Nie
P.03 Pomiar Inicjalizacja				Tak, Nie	Nie
P.04 Test Wydajność systemu				Tak, Nie	Nie
Poziom instalatora → Menu testów → Test czujn./el.wyk. →					
T.01 Element ochrony przed zamrażaniem				wł., wył.	wył.
T.03 Temperatura pow. św. pobier.	-50	60	°C	0,5	0
T.04 Temperatura pow. zuż. odpr.	-50	60	°C	0,5	0
T.05 Temperatura pow. św. dost.	-50	60	°C	0,5	0
T.06 Temperatura pow. zuż. pobier.	-50	60	°C	0,5	0
T.07 Wilgotność pow. zuż. pobier.	0	100	%	0,5	0
T.08 Wewn. wart. zad. pow. św. dost.	0	400	m ³ /h	1	0
T.09 Wewn. wart. rzecz. pow. św. dost.	0	400	m ³ /h	1	0
¹⁾ Listy usterek są dostępne i mogą być usuwane wyłącznie, gdy wystąpiły jakieś usterki.					

Ekran ustawień	Wartości		Jednostka	Skok, Wybór	Nastawa fabryczna
	min.	maks.			
T.10 Prędkość obr. pow. św. dost.	0	5000	obr./min	1	0
T.11 Wewn. wartość zad. pow. zuż. pobieran.	0	400	m ³ /h	1	0
T.12 Wewn. wartość rzecz. pow. zuż. pobieran.	0	400	m ³ /h	1	0
T.13 Prędkość obr. pow. zuż. pobieran.	0	5000	obr./min	1	0
T.14 Czujnik jakości powietrza 1	0	5000	ppm	1	0
T.15 Czujnik jakości powietrza 2	0	5000	ppm	1	0
T.17 Pozycja zaworu obejściow.	0	100	%	1	0
T.18 LED Przełącznik stopni				wł., wył.	wył.
T.19 Sygnał alarmowy				wł., wył.	wył.
Poziom instalatora → Ustawienia →					
Język	Aktualny język		Języki do wyboru		English
Dane kontaktowe	Numer telefonu		0 - 9		
Wysokość instalacji	-200	2000	m	50	100
Przepływ znamionowy (VAR 260/4)	115	200	m ³ /h	5	
Przepływ znamionowy (VAR 360/4)	175	280	m ³ /h	5	
Przepływ obj. wen. int.	120	130	%	1	130
Przepl. obj. wen. ogr.	60	80	%	1	70
Niezerów. pw. zuż. pob.	-20	20	%	1	5
K. prz. zn. pw. zuż. pob.	-40	40	%	1	0
K. prz. zn. pw. św. dos.	-40	40	%	1	0
K. prz. int. pw. zż. pob.	-40	40	%	1	0
K. prz. int. pw. św. dos.	-40	40	%	1	0
K. prz. ogr. pw. zż. pob.	-40	40	%	1	0
K. prz. int. pw. św. dos.	-40	40	%	1	0
Typ wymienn. ciepła			Standardowy, Entalpiczny		Standardowy
El. ochr. przed zamarz.			Brak, Elektryczny, Hydrauliczny		Brak
Kolektor pow.-ziemia			Obecny, Brak		Obecny
Róż. temp. obejścia	0	25	°C	0,5	10
Czujnik ciśnienia			Brak, Obecny		Brak
Przełącznik stopni			Brak, Obecny		Brak
Czujnik jakości pow.	0	2		1	0
Min. wartość CO2	350	600	ppm	50	450
Maks. wartość CO2	800	2000	ppm	50	1200
Wartość U	0,2	2,5	W/(m ² K)	0,1	1,5
Min. wilg. powietrza	30	40	%	2	38
Maks. wilg. powietrza	50	70	%	2	68
Wydajność systemu			wł, wył		wył
Wersja oprogram.	Tylko wyświetlanie				
Typ urządzenia	1	4		1	
Poziom instalatora → Reset opcji →					
Nastawy fabryczne			Tak, Nie		Nie
Zer. dni konserwacji			Tak, Nie		Nie
1) Listy usterek są dostępne i mogą być usuwane wyłącznie, gdy wystąpiły jakieś usterki.					

Załącznik

Ekran ustawień	Wartości		Jednostka	Skok, Wybór	Nastawa fabryczna
	min.	maks.			
Zer. we. pow. zuż. odpr.				Tak, Nie	Nie
Zer. w. pow. św. dost.				Tak, Nie	Nie
Zr. el. ochr. przed zam.				Tak, Nie	Nie
Zer. obejścia				Tak, Nie	Nie
Poziom instalatora → Start asystenta inst. →					
Język				Języki do wyboru	English
Wysokość instalacji	-200	2000	m	50	100
Przepływ znamionowy (VAR 260/4)	115	200	m ³ /h	5	
Przepływ znamionowy (VAR 360/4)	175	280	m ³ /h	5	
K. prz. zn. pw. zuż. pob.	-40	40	%	1	0
K. prz. zn. pw. św. dos.	-40	40	%	1	0
Typ wymienn. ciepła				Standardowy, Entalpiczny	Standardowy
El. ochr. przed zamarz.				Brak, Elektryczny, Hydrauliczny	Brak
Kolektor pow.-ziemia				Obecny, Brak	Obecny
Czujnik ciśnienia				Brak, Obecny	Brak
Przełącznik stopni				Brak, Obecny	Brak
Czujnik jakości pow.	0	2		1	0
Wartość U	0,2	2,5	W/(m ² K)	0,1	1,5
Dane kontaktowe	Numer telefonu			0 - 9	
Zakończyć asystenta instalacji?				Tak, Powrót	
1) Listy usterek są dostępne i mogą być usuwane wyłącznie, gdy wystąpiły jakieś usterki.					

B Komunikat o błędzie – przegląd

Komunikat	Możliwa przyczyna	Czynność
F.800 Ochr. przed zam. nie jest zagwarant.	Czujnik temperatury zewnętrznej nie działa/uszkodzony	► Sprawdzić czujnik temperatury zewnętrznej pod kątem sprawności działania.
	Czujnik temperatury wylotu powietrza nie działa/uszkodzony	► Sprawdzić czujnik temperatury wylotu powietrza pod kątem sprawności działania.
F.801 Ochr. przed zam. nie jest zagwarant.	Ochrona wymiennika ciepła aktywna	► Odczekać, aż temperatura zewnętrzna wzrośnie (po zwiększeniu temperatury produkt automatycznie włączy się najpóźniej po 60 minutach). Temp. zewnątrz.: > -3 °C
F.802 Usterka wentyl. pow. zuż. odpr.	Wentylator powietrza zużytego nie działa/uszkodzony	► Sprawdzić filtr powietrza zużytego pod kątem sprawności działania.
F.803 Usterka wentyl. pow. św. dost.	Wentylator powietrza do spalania nie działa/uszkodzony	► Sprawdzić filtr powietrza do spalania pod kątem sprawności działania.
F.804 Temp. pow. św. dost. za niska	Przewód obejściowy nie działa/uszkodzony	1. Nacisnąć przycisk Reset. – Próby kasowania zakłóceń: ≤ 3 2. Jeśli nie można usunąć usterki za pomocą prób kasowania zakłóceń, należy sprawdzić sprawność przewodu obejściowego.
	Wymiennik ciepła nie działa/uszkodzony	► Sprawdzić wymiennik ciepła pod kątem sprawności działania/wyciekania.
F.805 Temp. pow. św. dost. wym. ciepła za wys.	Element ochrony przed zamarzaniem nie działa/uszkodzony	► Sprawdzić element ochrony przed zamarzaniem pod kątem sprawności działania.
F.806 Usterka el. ochr. przed zamarz.	Uszkodzony element ochrony przed zamarzaniem	► Wymienić element ochrony przed zamarzaniem.
F.807 Awaria czujnika róż. ciś. pw. św. dost.	Czujnik ciśnienia różnicowego powietrza do spalania nie działa/uszkodzony	► Sprawdzić czujnik ciśnienia różnicowego powietrza do spalania pod kątem sprawności działania.

Komunikat	Możliwa przyczyna	Czynność
F.808 Awaria czujnika róż. ciś. pw. zuż. odp.	Czujnik ciśnienia różnicowego wylotu powietrza nie działa/uszkodzony	► Sprawdzić czujnik ciśnienia różnicowego wylotu powietrza pod kątem sprawności działania.
F.809 Awaria czujnika temp. pow. św. pob.	Czujnik temperatury zewnętrznej nie działa/uszkodzony	► Sprawdzić czujnik temperatury zewnętrznej pod kątem sprawności działania.
F.810 Awaria czujnika temp. pow. zuż. odpr.	Czujnik temperatury wylotu powietrza nie działa/uszkodzony	► Sprawdzić czujnik temperatury wylotu powietrza pod kątem sprawności działania.
F.811 Awaria czujnika temp. pow. św. dost.	Czujnik temperatury powietrza do spalania nie działa/uszkodzony	► Sprawdzić czujnik temperatury powietrza do spalania pod kątem sprawności działania.
F.812 Awaria czujnika temp. pow. zuż. pob.	Czujnik temperatury powietrza zużytego nie działa/uszkodzony	► Sprawdzić czujnik temperatury powietrza zużytego pod kątem sprawności działania.
F.813 Went. pow. zuż. pob. za słaby	Nieprawidłowa specyfikacja wentylatora	► Sprawdzić przyłącze wentylatora, rozmiar wentylatora (do 260 m ³ /h lub 360 m ³ /h) i moc wentylatora.
F.814 Went. pow. św. dost. za słaby	Nieprawidłowa specyfikacja wentylatora	► Sprawdzić przyłącze wentylatora, rozmiar wentylatora (do 260 m ³ /h lub 360 m ³ /h) i moc wentylatora.
F.815 Błąd El. ochr. przed zamarz.	Czujnik wilgoci powietrza zużytego nie działa/uszkodzony	► Sprawdzić czujnik wilgoci powietrza zużytego pod kątem sprawności działania.
F.816 Przyłącze went. zamienne	Przyłącze wentylatora niewłaściwie/nieprawidłowo podłączone/zamontowane	► Sprawdzić przyłącza wentylatora.

C Komunikaty trybu awaryjnego – przegląd

Komunikat	Możliwa przyczyna	Czynność
Lhm.801 Awaria czuj. t. pw. zuż. pob.	Czujnik temperatury powietrza zużytego nie działa/uszkodzony	► Sprawdzić czujnik temperatury powietrza zużytego pod kątem sprawności działania.
Lhm.802 Awaria czuj. t. pw. zuż. odp.	Czujnik temperatury wylotu powietrza nie działa/uszkodzony	► Sprawdzić czujnik temperatury wylotu powietrza pod kątem sprawności działania.
Lhm.803 Awaria czuj. t. pw. św. dost.	Czujnik temperatury powietrza do spalania nie działa/uszkodzony	► Sprawdzić czujnik temperatury powietrza do spalania pod kątem sprawności działania.
Lhm.804 Awaria czujnika temp. pw. św. pob.	Czujnik temperatury zewnętrznej nie działa/uszkodzony	► Sprawdzić czujnik temperatury zewnętrznej pod kątem sprawności działania.
Lhm.805 Awaria czujnika wilg. pw. zuż. pob.	Czujnik wilgoci powietrza zużytego nie działa/uszkodzony	► Sprawdzić czujnik wilgoci powietrza zużytego pod kątem sprawności działania.
Lhm.806 T. pow. św. dost. za niska	Ochrona przed zamrażaniem aktywna	► Poczekać, aż temperatura powietrza świeżego dostarczanego ponownie wzrośnie. Produkt zaczyna wtedy działać normalnie. Temp. pow. św. dost.: > 10 °C
Lhm.807 Awaria czuj. jakości pow.	Czujnik jakości powietrza nie działa/uszkodzony	► Sprawdzić czujniki jakości powietrza.
Lhm.810 Brak połączenia przeł. stopni	Przełącznik 4-stopniowy nie działa/uszkodzony	1. Aktywować przełącznik 4-stopniowy w menu dla instalatora. 2. Sprawdzić przełącznik 4-stopniowy pod kątem sprawności działania.
Lhm.811 Awaria czujnika różnicy ciśnień powietrza świeżego dostarczanego	Czujnik ciśnienia różnicowego powietrza do spalania nie działa/uszkodzony	► Sprawdzić czujnik ciśnienia różnicowego powietrza do spalania pod kątem sprawności działania.
Lhm.812 Awaria czujnika różnicy ciśnień powietrza zużytego odprowadzanego	Czujnik ciśnienia różnicowego wylotu powietrza nie działa/uszkodzony	► Sprawdzić czujnik ciśnienia różnicowego wylotu powietrza pod kątem sprawności działania.
Lhm.815 Przepł. zad. pow. św. dost. nieosiagn.	Nieprawidłowa specyfikacja wentylatora	► Sprawdzić przyłącze wentylatora, rozmiar wentylatora (do 260 m ³ /h lub 360 m ³ /h) i moc wentylatora.
Lhm.816 Przepł. zad. pow. zuż. odpr. nieosiagn.	Nieprawidłowa specyfikacja wentylatora	► Sprawdzić przyłącze wentylatora, rozmiar wentylatora (do 260 m ³ /h lub 360 m ³ /h) i moc wentylatora.
Lhm.817 Awaria el. ochr. przed zamarz.	Uszkodzony element ochrony przed zamrażaniem	► Wymienić element ochrony przed zamrażaniem.

D Usuwanie usterek


Usterka	Możliwa przyczyna	Czynność
Produkt nie działa	Napięcie sieciowe przerwane/awaria prądu	▶ Poczekać, aż napięcie sieciowe zostanie przywrócone i produkt włączy się automatycznie (wszystkie ustawienia zostaną zachowane).
	Ochrona przed zamarzaniem aktywna (jest napięcie sieciowe)	1. Sprawdzić, czy w Monitoring wyświetla się S.815 . 2. Odczekać, aż temperatura zewnętrzna wzrośnie (po zwiększeniu temperatury produkt automatycznie włączy się najpóźniej po 60 minutach). – Temp. zewnątrz.: > -3 °C
Produkt z podwyższonym poziomem hałasu	Brak/nieprawidłowe tłumiki akustyczne w rurach powietrza do spalania i zużytego	▶ Zamontować tłumik akustyczny zgodnie z planem układu.
	Elementy składowe układu (np. wymiennik ciepła, wentylator) uszkodzone	▶ Wymienić uszkodzone elementy składowe układu.
	Elementy składowe układu (np. wymiennik ciepła, wentylator) zabrudzone	▶ Oczyszczyć zabrudzone części układu.
	Wentylator pracuje z maksymalną liczbą obrotów	1. Sprawdzić, czy węże ciśnieniowe nie są zagięte. 2. Zmniejszyć przepływ powietrza na najniższym stopniu wentylatora.
Brak lub za mało powietrza zużytego i do spalania	Filtr zabrudzony	▶ Oczyszczyć filtry.
	Przewód powietrza zużytego zatkany	▶ Oczyszczyć przewód powietrza zużytego.
	Przewód powietrza do spalania zatkany	▶ Oczyszczyć przewód powietrza do spalania.
	Wentylator uszkodzony	▶ Wymienić wentylator/wentylatory.
	Przepustowość powietrza za mała	▶ Zamontować kratkę powietrza do spalania z większą przepustowością powietrza.
	Zawór powietrza do spalania za szeroko zamknięty	1. Otworzyć zawór powietrza do spalania. 2. Wyregulować instalację.
	Zawór powietrza zużytego za szeroko zamknięty	1. Otworzyć zawór powietrza zużytego. 2. Wyregulować instalację.
	Temperatura powietrza świeżego dostarczanego za niska	▶ Poczekać, aż temperatura powietrza świeżego dostarczanego ponownie wzrośnie. Produkt zaczyna wtedy działać normalnie. Temp. pow. św. dost.: > 10 °C
	Temperatura zewnętrzna za niska	1. Sprawdzić, czy w Monitoring wyświetla się S.812 . 2. Poczekać, aż temperatura zewnętrzna ponownie wzrośnie. Produkt zaczyna wtedy działać normalnie. – Temp. zewnątrz.: > -3 °C
Tryb letni przewodu obejściowego nie działa	Funkcja przewodu obejściowego nie jest aktywna	1. Aktywować funkcję przewodu obejściowego. 2. Ustawić planowane dni eksploatacji w trybie letnim.
	Silnik przewodu obejściowego jest nieprawidłowo podłączony	1. Sprawdzić złącze wtykowe do silnika przewodu obejściowego. 2. Sprawdzić czujnik temperatury.
	Uszkodzony silnik przewodu obejściowego	▶ Wymienić silnik przewodu obejściowego.
	Nieprawidłowe położenie klap	▶ Sprawdzić położenie klap.
	Nieprawidłowa pozycja czujnika temperatury	▶ Sprawdzić pozycję czujnika temperatury.
Hałasy w przewodzie odpływowym kondensatu	Syfon kondensatu nieprawidłowo podłączony	▶ Podłączyć prawidłowo syfon kondensatu.
Woda kapie z produktu	Przewody powietrza zużytego nie posiadają izolacji paroszczelnej	▶ Odizolować przewody powietrza zużytego w sposób paroszczelny.
	Przewody powietrza do spalania nie posiadają izolacji paroszczelnej	▶ Odizolować przewody powietrza do spalania w sposób paroszczelny.

Usterka	Możliwa przyczyna	Czynność
Powietrze do spalania jest za zimne	Brak równowagi między strumieniem powietrza do spalania i zużytego	► Wyregulować produkt.
	Nieprawidłowe położenie klap	► Sprawdzić położenie klap.
	Uszkodzony silnik przewodu obejściowego	► Wymienić silnik przewodu obejściowego.
	Elementy składowe układu (np. wymiennik ciepła, wentylator) zabrudzone	► Oczyszczyć zabrudzone części układu.
	Ochrona przed zamarzaniem aktywna (jest napięcie sieciowe)	1. Sprawdzić, czy w Monitoring wyświetla się S.815 . 2. Odczekać, aż temperatura zewnętrzna wzrośnie (po zwiększeniu temperatury produkt automatycznie włączy się najpóźniej po 60 minutach). – Temp. zewnątrz.: > -3 °C
Występują zle lub nieprzyjemne zapachy	Wyloty przewodów powietrza do spalania i zużytego są zbyt blisko siebie	► Zwiększyć odstępy między wylotami przewodów powietrza do spalania i zużytego.
Między pomieszczeniami przenosi się dźwięk	Nie zainstalowany tłumik akustyczny przesłuchu T	1. Zainstalować tłumik akustyczny przesłuchu T. 2. Wyregulować produkt.
Brak planowanego strumienia objętości powietrza po zainstalowaniu	Instalowanie nie jest paroszczelne	► Sprawdzić szczelność wszystkich połączeń.
Hałasy po wymianie wentylatora	Wentylator nieprawidłowo zamontowany	► Sprawdzić pozycję montażową wentylatora.

E Programy testowe – przegląd

Prüfprogramme	Znaczenie
P.01 Test obejścia	Kłapa obejściowa zostaje zasterowana i przestawiona w pozycję zamkniętą i otwartą. W razie niekorzystnego wyniku testu na ekranie pojawia się Test nie OK . Należy wtedy sprawdzić obejście pod kątem prawidłowego podłączenia i sprawności działania. Wymienić/wyczyścić komponenty w razie potrzeby.
P.02 Test el. ochr. przed zamarz.	Domowe urządzenie wentylacyjne wytwarza zdefiniowany objętościowy strumień przepływu i włącza się element zabezpieczający przed mrozem. W razie niekorzystnego wyniku testu na ekranie pojawia się Test nie OK . Sprawdzić element ochrony przed zamarzaniem pod kątem prawidłowego podłączenia. Wymienić komponenty w razie potrzeby.
P.03 Pomiar Inicjalizacja	Domowe urządzenie wentylacyjne przechodzi po kolei przez cztery poziomy wentylacji. Liczby obrotów poziomów wentylacji służą jako charakterystyki do kontroli wydajności systemu. Program testowy należy koniecznie wykonać przed aktywowaniem funkcji Wydajność systemu w menu konfiguracyjnym.
P.04 Test Wydajność systemu	Warunkiem jest jednorazowe wcześniejsze wykonanie programu testowego P.03 . W celu kontroli wydajności systemu domowe urządzenie wentylacyjne wytwarza cztery objętościowe strumienie przepływu.

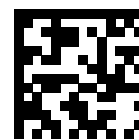
F Komunikaty konserwacyjne – przegląd

#	Komunikat	Opis	Prace konserwacyjne	Termin	
1	M.800 Wymiana filtra	Okres konserwacyjny filtrów został przekroczony.	Konserwacja filtrów	co najmniej co pół roku	16
2	M.801 Konserwacja	Okres konserwacyjny produktu został przekroczony.	Konserwacja produktu	Co najmniej co rok	
3	M.802 Wydajność systemu pogorszyła się	Pogorszona wydajność systemu.	Zwiększanie/przywracanie wydajności systemu	W razie potrzeby	16

G Dane techniczne

	VAR 260/4	VAR 260/4 E	VAR 360/4	VAR 360/4 E
Szerokość	595 mm	595 mm	595 mm	595 mm
Głębokość	631 mm	631 mm	631 mm	631 mm
Wysokość	885 mm	885 mm	885 mm	885 mm
Produkt z opakowaniem	52,3 kg	56,3 kg	52,5 kg	56,5 kg
Produkt bez opakowania/gotowy do pracy	41 kg	45 kg	41,2 kg	45,2 kg
Napięcie nominalne/pomiar napięcia na obwodzie sterującym	230 V	230 V	230 V	230 V
Częstotliwość sieci	50 Hz	50 Hz	50 Hz	50 Hz
Zabezpieczenie, zwłoczn	4 A	4 A	4 A	4 A
Pobór mocy	15 ... 170 W	15 ... 170 W	23 ... 342 W	23 ... 342 W
Maks. pobór mocy (z elementem ochrony przed zamrożeniem, jeśli jest)	1 170 W	1 170 W	1 842 W	1 842 W
Pobór prądu	0,74 A	0,74 A	1,5 A	1,5 A
Przekrój minimalny przewodu przyłączeniowego	≥ 1,5 mm ²	≥ 1,5 mm ²	≥ 1,5 mm ²	≥ 1,5 mm ²
Klasa ochrony	1	1	1	1
Stopień ochrony	IP10B	IP10B	IP10B	IP10B
Obszar przyłącza powietrza \varnothing (wewnątrz)	180 mm	180 mm	180 mm	180 mm
Obszar przyłącza powietrza \varnothing (na zewnątrz)	210 mm	210 mm	210 mm	210 mm
Materiał wymiennika ciepła	Siatka polistyren/aluminium	Siatka polistyren/aluminium	Siatka polistyren/aluminium	Siatka polistyren/aluminium
Maks. przepływ powietrza	260 m ³ /h	260 m ³ /h	360 m ³ /h	360 m ³ /h
Przepływ znamionowy	115 ... 200 m ³ /h	115 ... 200 m ³ /h	175 ... 277 m ³ /h	175 ... 277 m ³ /h
Ciśnienie dyspozycyjne tłoczenia przy maks. przepływie powietrza	180 Pa	180 Pa	200 Pa	200 Pa
charakterystyczny pobór mocy przy maks. przepływie znamionowym i ciśnieniu zewnętrznym	0,3 W/(m ³ /h) przy 200 m ³ /h, 100 Pa	0,3 W/(m ³ /h) przy 200 m ³ /h, 100 Pa	0,38 W/(m ³ /h) przy 277 m ³ /h, 100 Pa	0,38 W/(m ³ /h) przy 277 m ³ /h, 100 Pa
charakterystyczny pobór mocy według Instytutu Budownictwa Pasywnego	0,33 W/(m ³ /h) przy 200 m ³ /h, 100 Pa	0,31 W/(m ³ /h) przy 200 m ³ /h, 100 Pa	0,34 W/(m ³ /h) przy 277 m ³ /h, 100 Pa	0,35 W/(m ³ /h) przy 277 m ³ /h, 100 Pa
Klasa filtra powietrza zewnętrznego (wg EN 779)	F7/F9	F7/F9	F7/F9	F7/F9
Klasa filtra powietrza zewnętrznego (wg ISO 16890)	ISO ePM2,5 65%/ISO ePM1,0 85%	ISO ePM2,5 65%/ISO ePM1,0 85%	ISO ePM2,5 65%/ISO ePM1,0 85%	ISO ePM2,5 65%/ISO ePM1,0 85%
Klasa filtra powietrza zużytego (wg EN 779)	G4	G4	G4	G4
Klasa filtra powietrza zużytego (wg ISO 16890)	ISO Coarse	ISO Coarse	ISO Coarse	ISO Coarse
Powierzchnia filtra	0,9 m ²	0,9 m ²	0,9 m ²	0,9 m ²
Termiczny współczynnik sprawności według EN 13141-7	85 %	78 %	85 %	75 %
Termiczny współczynnik sprawności według Instytutu Budownictwa Pasywnego	87 %	85 %	83 %	81 %
Termiczny współczynnik sprawności według DIBt (Niemieckiego Instytutu Techniki Budowlanej)	82 %	80 %	82 %	74 %
Maks. sprawność odzysku energii (entalpia)	–	105,92 %	–	105,92 %
Funkcjonowanie układu zabezpieczającego przed zamrożeniem aktywne (zapobiega zamrożeniu lub rozmrożeniu ponownie kondensat)	≤ -3 °C	≤ -4 °C	≤ -3 °C	≤ -4 °C
Maks. temperatura robocza	40 °C	40 °C	40 °C	40 °C
moc akustyczna poziom 1 (przy 16 Pa)	45 dB(A) przy 80 m ³ /h	45 dB(A) przy 80 m ³ /h	48 dB(A) przy 110 m ³ /h	48 dB(A) przy 110 m ³ /h
moc akustyczna poziom 2 (przy 50 Pa)	48 dB(A) przy 140 m ³ /h	48 dB(A) przy 140 m ³ /h	53 dB(A) przy 194 m ³ /h	53 dB(A) przy 194 m ³ /h

	VAR 260/4	VAR 260/4 E	VAR 360/4	VAR 360/4 E
moc akustyczna poziom 3 (przy 100 Pa)	53 dB(A) przy 200 m ³ /h	53 dB(A) przy 200 m ³ /h	59 dB(A) przy 277 m ³ /h	59 dB(A) przy 277 m ³ /h
maks. moc akustyczna (przy 169 Pa)	59 dB(A) przy 260 m ³ /h	59 dB(A) przy 260 m ³ /h	66 dB(A) przy 360 m ³ /h	66 dB(A) przy 360 m ³ /h
Temperatura otoczenia	5 ... 40 °C	5 ... 40 °C	5 ... 40 °C	5 ... 40 °C



0020177705_07

0020177705_07 ■ 12.07.2017

Dostawca

Vaillant Saunier Duval Sp. z.o.o.

Al. Krakowska 106 ■ 02-256 Warszawa

Tel. 022 3230100 ■ Fax 022 3230113

Infolinia 08 01 804444

vaillant@vaillant.pl ■ www.vaillant.pl

© Niniejsze instrukcje oraz ich części są chronione prawami autorskimi i wolno je powielać lub rozpowszechniać wyłącznie za pisemną zgodą producenta.

Zastrzega się prawo wprowadzania zmian technicznych.