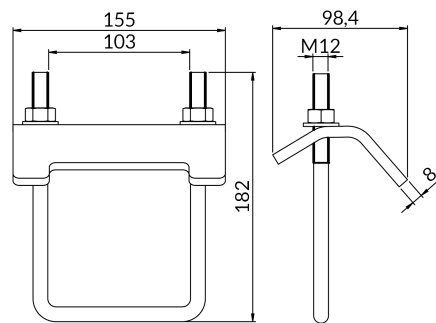
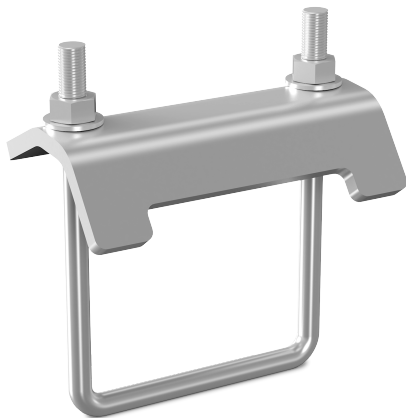


SYSTEM PROFILI CIĘŻKICH CERTA

Klamra KLM profilu KJ



- **Zabezpieczenie antykorozyjne:** ocynk ogniowy
- **Zastosowanie:** Montaż z profilem konstrukcyjnym do konstrukcji obiektu (ściana, posadzka, strop). Montaż z profilem konstrukcyjnym do konstrukcji z profili
- **Sposób montażu:** Kabłąkiem objąć całą szerokość profilu. Na nagwintowaną część kabłąka nałożyć klamrę i dokręcić dołączonymi do zestawu nakrętkami.

Do profili	Ciężar jednostkowy [kg]	Ilość w opakowaniu	Jednostka miary	Oznaczenie do zamówienia	Numer katalogowy
KJ	1.1	2	szt./pcs.	OGCKLMKJ	41311101001