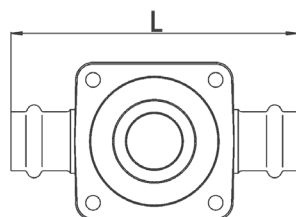
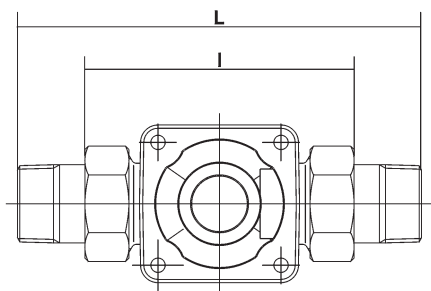


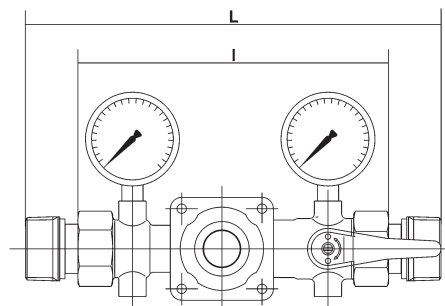


Flansze systemu DRUFI

Flansza uniwersalna



Flansza domowej stacji wody HWS 2000



Wielkość gwint/zacisk	Flansza uniwersalna			Flansza zaciskowa	Flansza HWS 2000		
	l [mm]	L [mm]	L1 [mm]	L [mm]	l [mm]	L [mm]	L1 [mm]
DN 20 / 18 mm	90	158	132	124	180	254	230
DN 25 / 22 mm	100	174	148	128	180	254	228
DN 32 / 28 mm	105	191	163	128	180	274	284

L - długość całkowita flanszy z przyłączami gwintowanymi

L1 - długość całkowita flanszy z przyłączami do lutowania

Zastosowanie:

Flansza uniwersalna, flansza zaciskowa i flansza domowej stacji wody HWS 2000 używane są do montażu w instalacji filtrów systemu DRUFI i innych urządzeń pasujących do tej flanszy np. Safe - T.

Flansze mogą być montowane na pionowych i poziomych rurociągach. Flansze dostępne są w rozmiarach DN20 do DN32 z przyłączem gwintowanym, do zaciskania lub lutowania dla rur 18 mm, 22 mm i 28 mm.

Dla większych przepływów informacja o flanszy uniwersalnej DN40 i DN50 znajduje się w karcie katalogowej filtra DRUFI_{max}.

Budowa:

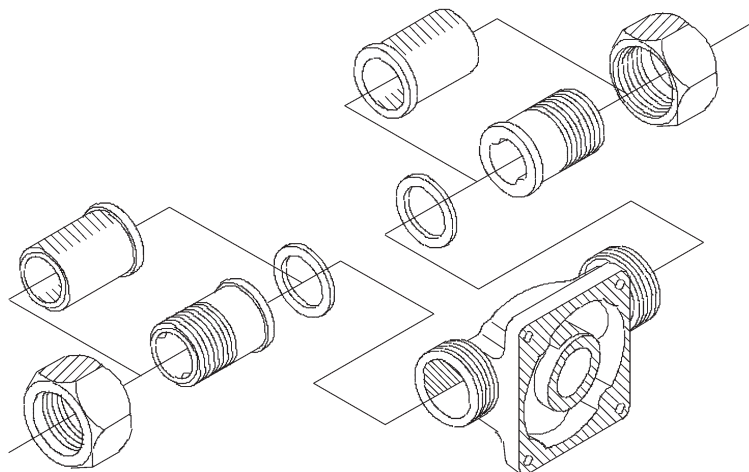
Flansza uniwersalna - służy do standardowego montażu filtra DRUFI i innych urządzeń pasujących do tej flanszy np. Safe - T. Flansza wyposażona jest w dwa gwintowane lub lutowane przyłącza wejściowe i wyjściowe, wykonana jest z mosiądzu kutego na gorąco.

Flansza zaciskowa - służy do standardowego montażu filtra DRUFI i innych urządzeń pasujących do tej flanszy np. Safe - T. Flansza wyposażona jest w dwa zaciskowe przyłącza wejściowe i wyjściowe, wykonana jest z mosiądzu kutego na gorąco.

Flansza domowej stacji wody HWS 2000. Zamontowanie filtra DRUFI i innych urządzeń pasujących do tej flanszy np. Safe - T. Filtr DRUFI z flanszą HWS 2000 tworzy **kompletne domowe przyłącze**.

W skład flanszy wchodzi: zawór odcinający, zawór serwisowo-oprózniający i zawór zwrotny, króćce do montażu manometru ciśnienia wejściowego i wyjściowego. Flansza wyposażona jest w dwa gwintowane lub lutowane przyłącza wejściowe i wyjściowe. Korpus flanszy wykonano z brązu.

Flansa uniwersalna



Numery przyłączy jako części zamiennych*:

DN20	gwint	0812.20.900
	lut	0813.20.900
DN25	gwint	0812.25.900
	lut	0813.25.900
DN32	gwint	0812.32.900
	lut	0813.32.900

* zestaw półśrubunek, śruba, uszczelka

Flansa domowej stacji wody HWS 2000

manometr

wyjściowy 2000.00.906 10bar

wejściowy 2000.00.907 25bar

manometry są wyposażeniem dodatkowym
(nie wchodzą w skład dostawy)

Numery przyłączy jako części zamiennych*:

DN20	gwint	0814.20.900
	lut	0815.20.900
DN25	gwint	0812.25.900
	lut	0813.25.900
DN32	gwint	0816.32.900
	lut	0817.32.900

* zestaw półśrubunek, śruba, uszczelka

