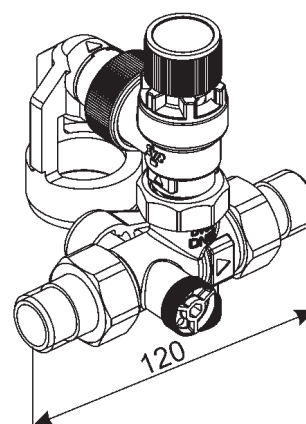
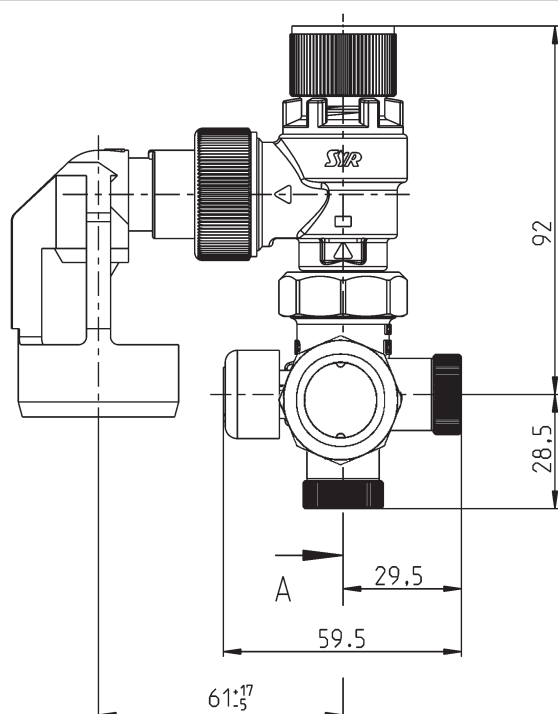




ZESPÓŁ BEZPIECZEŃSTWA SYROBLOC wersja przelotowa

0330



DN	Podgrzewacz wody		Masa [kg]	Zawór bezpieczeństwa 2115N		
	wg DIN maks. objętość [dm ³]	wg DIN maks. moc [kW]		Najmniejsza średnica kanału dolotowego do [mm]	Dopuszczony współczynnik wypływu α dla par i gazów przy $b_1=10\%$	Dopuszczony współczynnik wypływu α_c dla cieczy przy $b_1=10\%$
15	200	75	0,4	14	0,26	0,20

Zastosowanie:

Zespoły zabezpieczające SYROBLOC typu 330 wersja przelotowa służy do zabezpieczania przed przekroczeniem ciśnienia w zamkniętych podgrzewaczach wody. SYROBLOC posiada wszystkie wymagane przez normy DIN 1988, DIN 4753 oraz DIN EN 1488 elementy osprzętu po stronie wlotu do podgrzewacza wody, a zwarta forma umożliwia bardzo racjonalny i szybki montaż. Jednocześnie spełnia wymagania normy hałasu w budynkach DIN 4109, spełniając wymagania klasy 1. Ciśnienie zadziałania zaworu bezpieczeństwa znajdującego się w zespole SYROBLOC należy tak dobrać, aby było ono mniejsze lub równe maksymalnemu dopuszczalnemu ciśnieniu eksploatacji podgrzewacza wody. Określenie wielkości nominalnej dokonuje się według pojemności, względnie wydajności grzewczej, odpowiednio do wartości podanej w powyższej tabeli. Ciśnienie wlotowe (na wejściu) zimnej wody, również w okresie niskiego poboru (w godzinach nocnych), wynosi co najmniej 20% poniżej ciśnienia zadziałania zaworu bezpieczeństwa. W przeciwnym razie należy to zapewnić montując centralnie reduktor ciśnienia np. SYR typ 315.

Budowa:

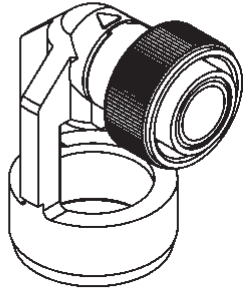
Zespół SYROBLOC 330 składa się z: zaworu odcinającego, zaworu zwrotnego z króćcem kontrolnym, króćca do przyłączenia manometru, membranowego zaworu bezpieczeństwa typu 2115N z koszem wyrzutowym z przerwą powietrzną uniemożliwiającą wsteczne zassanie wody z kanalizacji. Zawór bezpieczeństwa jest łatwy do wymiany, wyposażony w odporne na uszkodzenia siedzisko ze stali nierdzewnej oraz śrubunek umożliwiający obrót o 360°, dzięki czemu może być dopasowany do różnych warunków zabudowy. Zawór posiada ręczne odpowietrzenie, a dodatkowo w korpusie zaworu zastosowano siedzisko wymienne ze stali nierdzewnej, które w wypadku trwałego uszkodzenia można wymienić. Nowy kosz wyrzutowy wyposażony jest w śrubunek zaciskowy montowany na wylocie zaworu bezpieczeństwa. Standardowo SYROBLOC 330 wykonany jest do montażu przelotowego. W przypadku zamiany króćca z zaworem bezpieczeństwa możliwy jest również montaż kątowy.

Wykonanie:

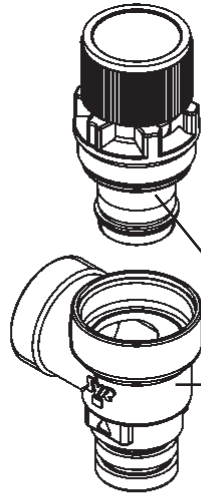
Wszystkie materiały wchodzące w skład zespołu typ 330 spełniają wysokie wymagania stawiane przez normę DIN 1988. Zastosowanie tworzyw sztucznych wysokiej jakości wynika ze współczesnych tendencji zalecanych przez instytucje ochrony zdrowia. W przypadku stosowania tworzyw sztucznych unika się korozji. Korpus wykonany z mosiądzu, części wewnętrzne i śrubunki wykonane są z Ms58. Obudowa zaworu bezpieczeństwa jest wykonana z wysokiej jakości tworzywa sztucznego, wzmocnionego włóknem szklanym; membrana i pierścienie uszczelniające są wykonane z odpornego na działanie wysokiej temperatury i starzenie tworzywa sztucznego o elastyczności gumy; sprężyna zaworu membranowego jest z drutu stalowego sprężynowego, zabezpieczonego przeciwkorozyjnie. Sprężyna zaworu zwrotnego i siedzisko zaworu bezpieczeństwa są wykonane ze stali nierdzewnej.

Dane techniczne:

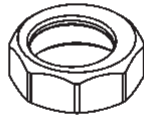
Przyłącza Syrobloc 330:	śrubunki G1/2"
Przyłącze manometru:	G1/4"
Ciśnienie otwarcia:	4, 6, 8, 10 bar
Temperatura maks.:	95°C
Badanie typu CLDT:	UDT 4-C-03/imp.
Wyposażenie dodatkowe:	manometr typ 11



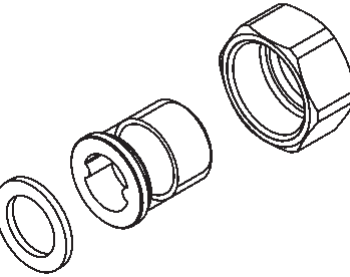
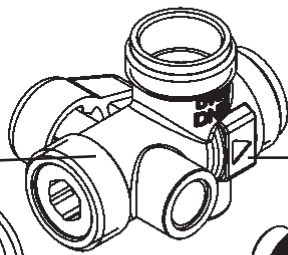
Kosz wyrzutowy z przedłużeniem teleskopowym



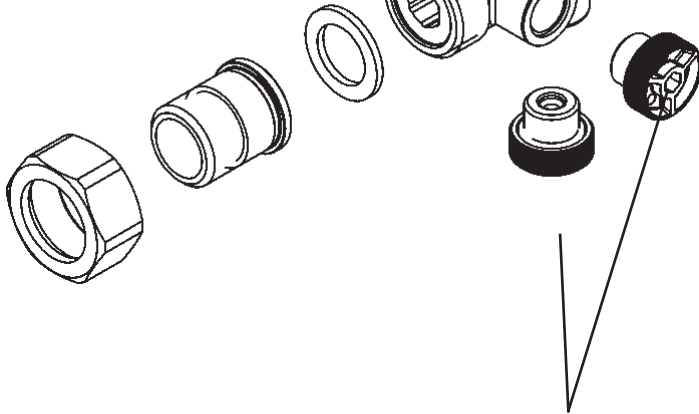
Zawór bezpieczeństwa



Zawór zwrotny



Korpus zaworu



Korek manometru
0828.08.000