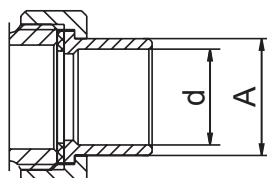
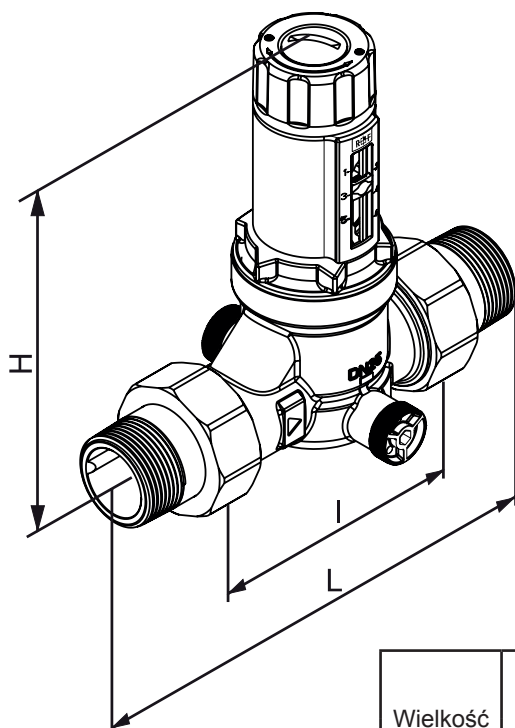


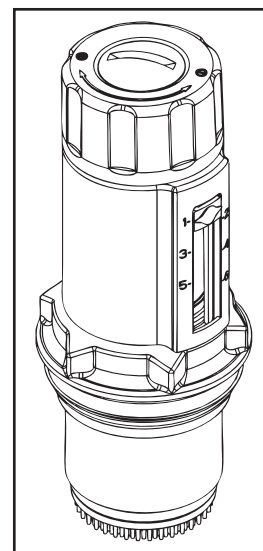


Reduktor ciśnienia 315.2 do wysokich ciśnień (236)

315.2



wkład reduktora
ze wskaźnikiem
nastawy ciśnienia



Wielkość	Numer katalogowy	A [cal]	d [mm]	Normatywny przepływ [m ³ /h]		L [mm]	I [mm]	H [mm]
				PN 1567 przy 2m/s	EN 806-2 przy 3m/s			
DN 25	0315.25.236	1	28	3,6	5,4	175	100	132
DN 32	0315.32.236	1 1/4	35	5,8	8,6	190	105	194
DN 40	0315.40.236	1 1/2	42	9,1	13,7	220	130	194
DN 50	0315.50.236	2	54	14,0	21,2	255	140	187

Zastosowanie:

Reduktor ciśnienia typ 315.2 jest stosowany do redukcji ciśnienia w instalacjach i urządzeniach z zastosowaniem mediów wg niżej podanego wykazu. Stosowany jest głównie w instalacjach zaopatrzenia w wodę i spełnia wymagania normy PN EN 1567. Wielkość reduktora należy dobierać w zależności od planowanego maksymalnego przepływu.

Montaż:

Przed montażem dokładnie przepłukać instalację. Reduktor ciśnienia 315.2 powinien być wbudowany w instalację bez naprężeń i zgodnie z kierunkiem przepływu zaznaczonym na korpusie. Wkład wyposażony jest we wskaźnik nastawy ciśnienia, obracający się o 360°. W instalacjach z zaworem bezpieczeństwa za reduktorem (np. podgrzewacze ciepłej wody) ciśnienie wyjściowe powinno być nastawione na 80% ciśnienia zaworów bezpieczeństwa.

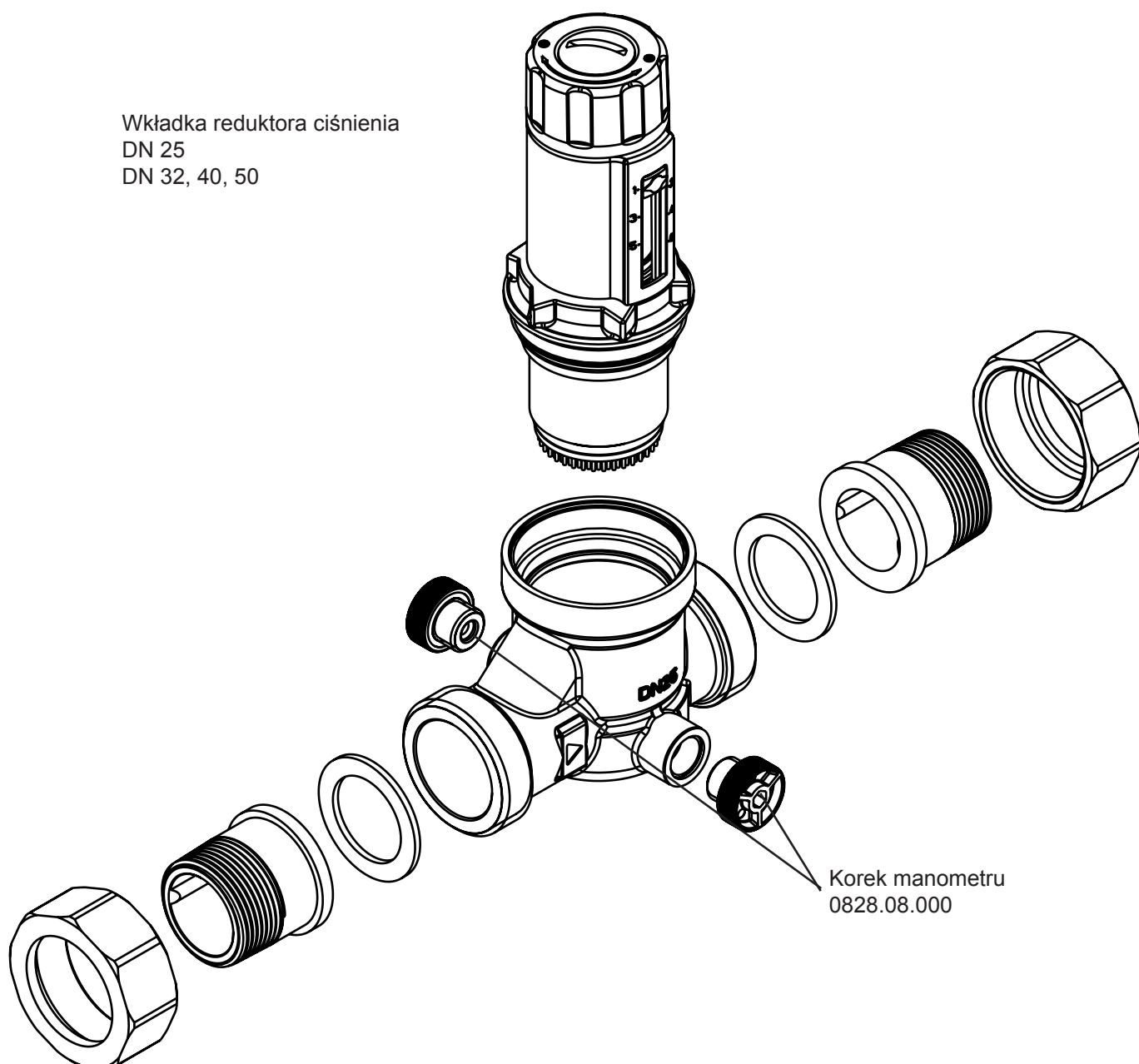
Wykonanie:

Reduktor ciśnienia 315.2 ze wskaźnikiem ciśnienia wyjściowego wykonany jest jako odciążony zawór jednogniazdowy z osiowo umieszczoną wkładką wraz filtrem - sitkiem stalowym o średnicy oczka 0,25 mm, zapobiegającym zabrudzeniom części regulacyjnej. Wkładka regulacyjna może być wymieniona bez demontażu armatury, a jej pokrywa wykonana jest z wysokiej jakości tworzywa sztucznego wzmocnianego włóknem szklanym. Korpus z wysokiej jakości mosiądzu prasowanego na gorąco i elementy wewnętrzne z materiału odpornego na wypłukiwanie cynku.

Elementy uszczelniające wykonane są z tworzywa sztucznego o elastyczności gumy, odpornego na działanie wysokiej temperatury i starzenie. Membrana jest wzmocniana tkaniną. Reduktor posiada dwa króćce 1/4" umożliwiające montaż manometru ciśnienia wyjściowego.

Ciśnienie wejściowe:	maks. 25 bar
Ciśnienie wyjściowe:	5 do 10 bar (nastawienie fabryczna 7 bar)
Stopień redukcji:	maks. 10:1
Temperatura pracy:	maks. 70°C
Media:	woda, sprężone powietrze, neutralne nieklejące płyny, neutralne gazy
Pozycja montażu:	dowolna
Wyposażenie dodatkowe:	manometr 0011.08.000
Atest PZH:	tak

Wkładka reduktora ciśnienia
DN 25
DN 32, 40, 50



Numery katalogowe śrubunków*:

(* składa się z 1szt. śrubunku, 1szt. tuleja gwintowana, 1szt. uszczelki)

DN 25	0812.25.900
DN 32	0812.32.900
DN 40	0812.40.900
DN 50	0812.50.900