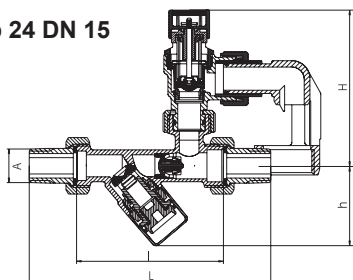
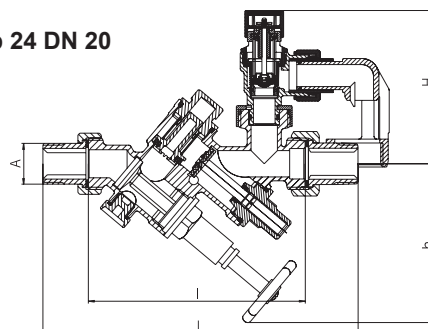




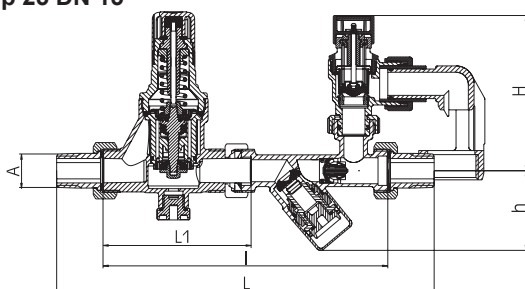
typ 24 DN 15



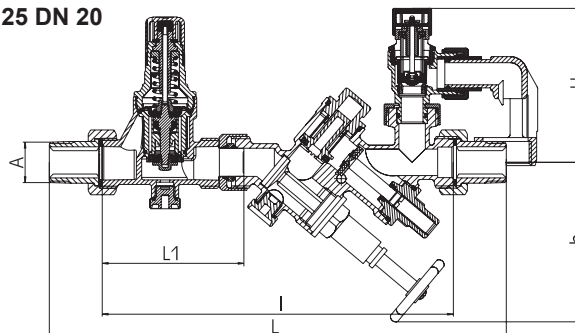
typ 24 DN 20



typ 25 DN 15



typ 25 DN 20



DN	Podgrzewacz wody		Przepływ [m ³ /h] przy Δp typ 24 -1,0 bar typ 25 -1,1 bar	H [mm]	h [mm]	A [R cal]	Zawór bezpieczeństwa 2115N			SYROBLOC 24			SYROBLOC 25			
	wg DIN maks. objętość [dm ³]	wg DIN maks. moc [kW]					Najmniejsza średnica kanału dolotowego d ₀ [mm]	Dopuszczony współczynnik wypływu α _c dla par i gazów przy b1=10%	Dopuszczony współczynnik wypływu α _c dla cieczy przy b1=10%	I [mm]	L [mm] 1/2" / 3/4"	Masa [kg]	I [mm]	L [mm] 3/4" / 1"	L1 [mm]	Masa [kg]
15	200	75	typ 24 - 2,0	90	50	1/2 / 3/4	14	0,26	0,2	90	147/160	0,8/0,9	175	232/247	91	1,6/1,7
			typ 25 - 1,3													
20	1000	150	typ 24 - 4,0	100	115	3/4 / 1	14	0,26	0,2	140	205/230	1,8/1,9	225	290/310	91	2,8/2,9
			typ 25 - 2,3													

Zastosowanie:


Zespoły zabezpieczające SYROBLOC typu 24/25 służą do zabezpieczania przed przekroczeniem ciśnienia w zamkniętych podgrzewaczach wody. SYROBLOC posiada wszystkie wymagane przez normę elementy osprzętu po stronie wlotu do podgrzewacza wody, a zwarta forma umożliwia bardzo racjonalny i szybki montaż. Wykonanie zespołu zabezpieczającego SYROBLOC umożliwia jego montaż w formie kątowej lub przelotowej stosownie do potrzeb. Ciśnienie zadziałania zaworu bezpieczeństwa znajdującego się w zespole SYROBLOC należy tak dobierać, aby było ono mniejsze lub równe maksymalnemu dopuszczalnemu ciśnieniu eksploatacji podgrzewacza wody. Określenie wielkości nominalnej dokonuje się według pojemności, względnie wydajności grzewczej odpowiednio do wartości podanej w powyższej tabeli. SYROBLOC typu 24 jest stosowany, gdy ciśnienie wlotowe (na wejściu) zimnej wody, również w okresie niskiego poboru (w godzinach nocnych) wynosi co najmniej 20% poniżej ciśnienia zadziałania zaworu bezpieczeństwa. W przeciwnym razie należy to zapewnić montując centralnie reduktor ciśnienia np. SYR typ 315. Jeżeli ze względów montażowych nie jest to możliwe, należy zastosować SYROBLOC typu 25, który dodatkowo zawiera reduktor ciśnienia.

Budowa:

Zespół zabezpieczający SYROBLOC składa się z: reduktora ciśnienia (tylko typ 25), jednego zaworu odcinającego, króćca kontrolnego i zaworu zwrotnego, drugiego zaworu odcinającego (tylko typ 24 DN20), króćców do przyłączenia manometru, membranowego zaworu bezpieczeństwa typu 2115N wraz z koszem wyrzutowym. Dzięki śrubunkowi zawór bezpieczeństwa może być obracany o 360° i przestawiany (położenie kątowe lub przelotowe) bądź w całości wymieniony. Zawór posiada ręczne odpowietrzenie, a dodatkowo w korpusie zaworu zastosowano siedzisko wymienne ze stali nierdzewnej, które w wypadku trwałego uszkodzenia można wymienić. Nowy kosz wyrzutowy wyposażony jest w śrubunek zaciskowy montowany na wylocie zaworu bezpieczeństwa. Kosz jest obrotowy, wyposażony w przedłużkę teleskopową ułatwiającą montaż. Przy pomocy rurki miedzianej 22 mm i śrubunku typu Conex można przedłużyć wyprowadzenie kosza wyrzutowego dzięki czemu można go dopasować do wszelkich warunków odpływu. Zawór zwrotny dla wielkości średnicy nominalnej DN20 można wymieniać bez opróżniania podgrzewacza wody.

Wykonanie:

Korpus wykonany z mosiądzu, części wewnętrzne i śrubunki wykonane są z mosiądzu Ms58. Osłona sprężyny zaworu bezpieczeństwa jest wykonana z wysokiej jakości tworzywa sztucznego, wzmocnionego włóknem szklanym; membrana i pierścienie uszczelniające są wykonane z odpornego na działanie wysokiej temperatury i starzenie tworzywa sztucznego o elastyczności gumy; sprężyna zaworu membranowego jest z drutu stalowego sprężynowego, zabezpieczonego przeciwkorozyjnie. Sprężyna zaworu zwrotnego i siedzisko zaworu bezpieczeństwa wykonane ze stali nierdzewnej. Reduktor ciśnienia zgodny z normą PN EN 1567.

Przyłącze manometru: 1/4", obustronne
 Ciśnienie zadziałania: 4-10 bar, nastawy standardowe 6, 8, 10 bar
 Atest PZH: tak
 Atest znak  (zawór bezpieczeństwa)

Dane dla reduktora ciśnienia w SYROBLOC typ 25:
 Ciśnienie wejściowe: maks. 16 bar
 Ciśnienie wyjściowe: 1,5-5,5 bar (nast. fabryczna: 4 bar)
 Wyposażenie dodatkowe: manometr typ 11

SYR/192021/HUSTY/KARTA

SYROBLOC DN 15

klucz do montażu i demontażu wkładki
zaworu bezpieczeństwa 4807.00.906
maksymalny moment dokręcania 15 Nm

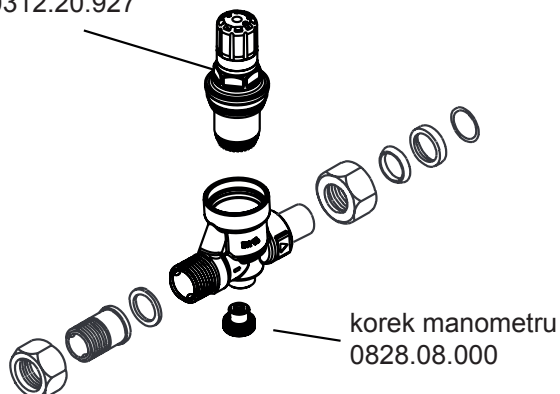
reduktor ciśnienia
(komplet)
0315.15.009

wkładka reduktora ciśnienia
(tylko dla typu 25)
0312.20.927

wkładka zaworu
bezpieczeństwa 2115 (komplet)
6 bar: 2115.15.018
8 bar: 2115.15.019
10 bar: 2115.15.020

korek manometru
0828.08.000

kosz
wyrzutowy
0214.00.902



korek manometru
0828.08.000

korek manometru
0828.08.000
(króciec kontrolny)

zawór odcinający (komplet)
0024.15.900



manometr typ 11
(należy zamówić osobno)
0011.08.000

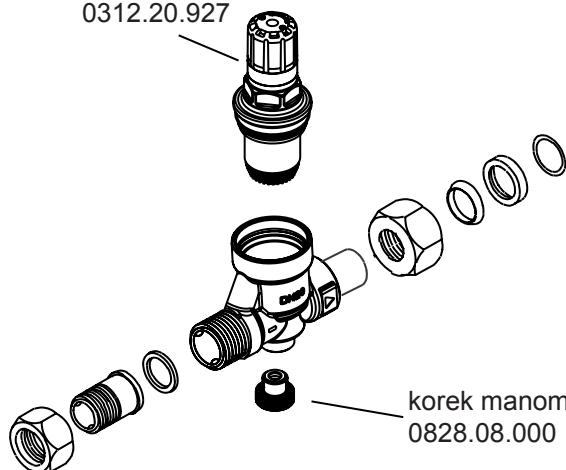
SYROBLOC DN 20

wkładka zaworu
bezpieczeństwa 2115 (komplet)
6 bar: 2115.20.015
8 bar: 2115.20.016
10 bar: 2115.20.017

wkładka reduktora ciśnienia
(tylko dla typu 25)
0312.20.927

zawór zwrotny
(komplet)
0024.20.901

kosz
wyrzutowy
0214.00.902



korek manometru
0828.08.000

korek manometru
0828.08.000

2. zawór odcinający
0024.20.902

reduktor ciśnienia
(komplet)
0315.20.005

korek manometru
0828.08.000
(króciec kontrolny)

1. zawór odcinający
0024.20.903

