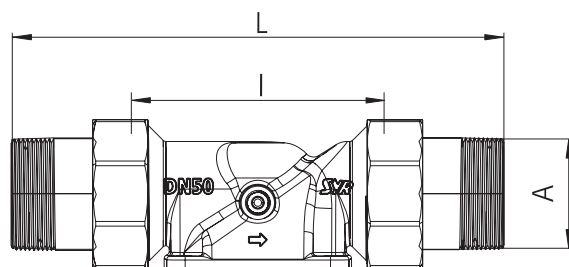
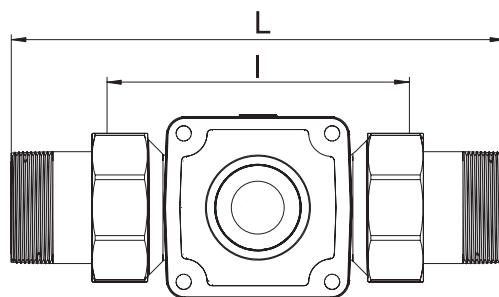
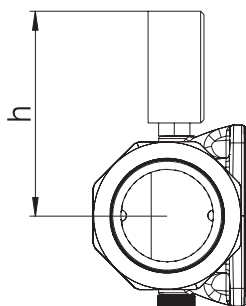
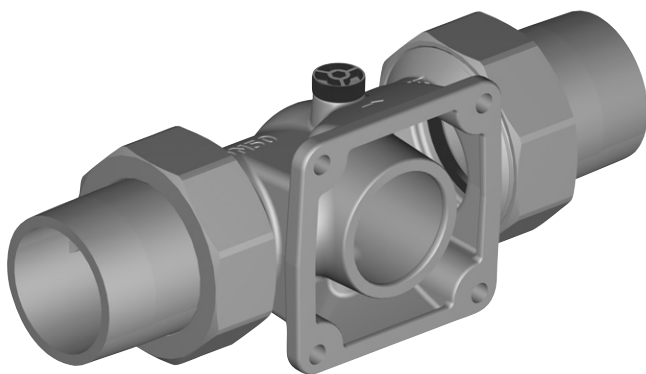




Flansza uniwersalna DRUFI+ max

2315



Przyłącze		DN 32	DN 40	DN 50
Wymiary	A	R 1 1/4"	R 1 1/2"	R 2"
	L	220 (mm)	240 (mm)	265 (mm)
	l	130 (mm)	150 (mm)	150 (mm)
	h	56,6 (mm)	56,6 (mm)	56,6 (mm)

Zastosowanie:

Flansze uniwersalne DRUFI+ max używane są do montażu w instalacji filtrów systemu DRUFI+ max FR i DFR (lub starszych wersji DRUFI max) i innych urządzeń pasujących do tej flanszy np. zaworów obejściowych Nussbaum DN 40/50. Flansze mogą być montowane na pionowych i poziomych rurociągach. Dostępne są w rozmiarach DN 32, DN 40, DN 50 z przyłączami gwintowanym (śrubunki z gwintem zewnętrznym; dostępne także śrubunki do wlotowania).

Montaż:

Montaż na rurociągach poziomych i pionowych, unikając naprężeń rurociągu na korpus. Przy montażu koniecznie uwzględnić kierunek przepływu (zaznaczony strzałką na korpusie flanszy). Jeżeli do flanszy zamocowany będzie filtr DRUFI+ max należy pamiętać, by powierzchnia flanszy skierowana była pionowo.

Wykonanie:

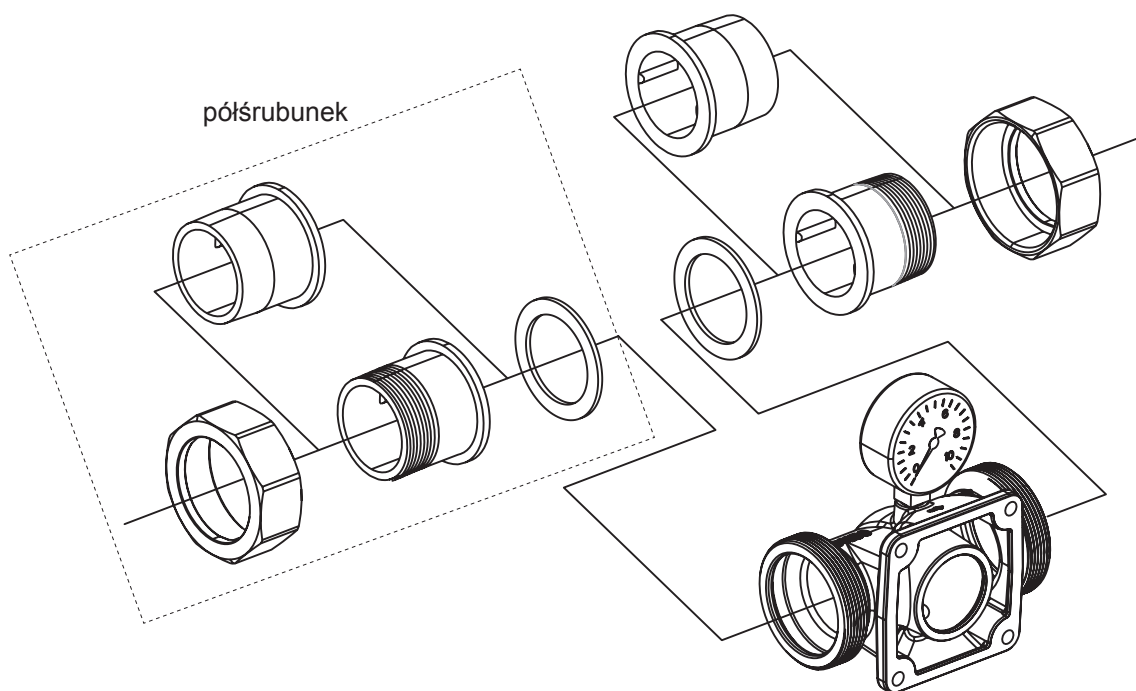
Uniwersalna flansza montażowa z brązu niskoolowiowego, odpornego na wypłukiwanie cynku. Śrubunki gwintowane lub lutowane o wielkościach DN 32, DN 40, DN 50 (zewnętrzny gwint ISO 228 z uszczelkami). Dwa króćce G 1/4" (z korkami), umożliwiające podłączenie manometru wskazującego ciśnienie wody na zasilaniu, przed filtrem wody (manometr nie wchodzi w skład dostawy).

Ciśnienie wejściowe:	maks. 16 bar
Temperatura pracy:	maks. 30°C
Pozycja montażu:	dowolna (pionowa, pozioma)
Medium:	woda
Atest PZH:	tak

SYR/452015/HUSTY/KARTA

HANS SASSERATH & CO. KG - HUSTY

ul. Rzepakowa 5e, 31-989 Kraków, tel. 12/645-03-04, faks 12/645-03-33, e-mail: info@husty.pl www.syr.pl



Manometr (nie wchodzi w skład dostawy):

0 - 10 bar
0 - 25 bar

2000.00.906
2000.00.907

Śrubunki:

Gwintowane

DN 32 0812.32.900
DN 40 0812.40.900
DN 50 0812.50.900

Lutowane

DN 32 0813.32.900
DN 40 0812.40.900
DN 50 0812.50.900

Półśrubunek składa się z: 1 szt. nakrętki łączącej, 1 szt. tulei gwintowanej lub lutowanej, 1 szt. uszczelki.