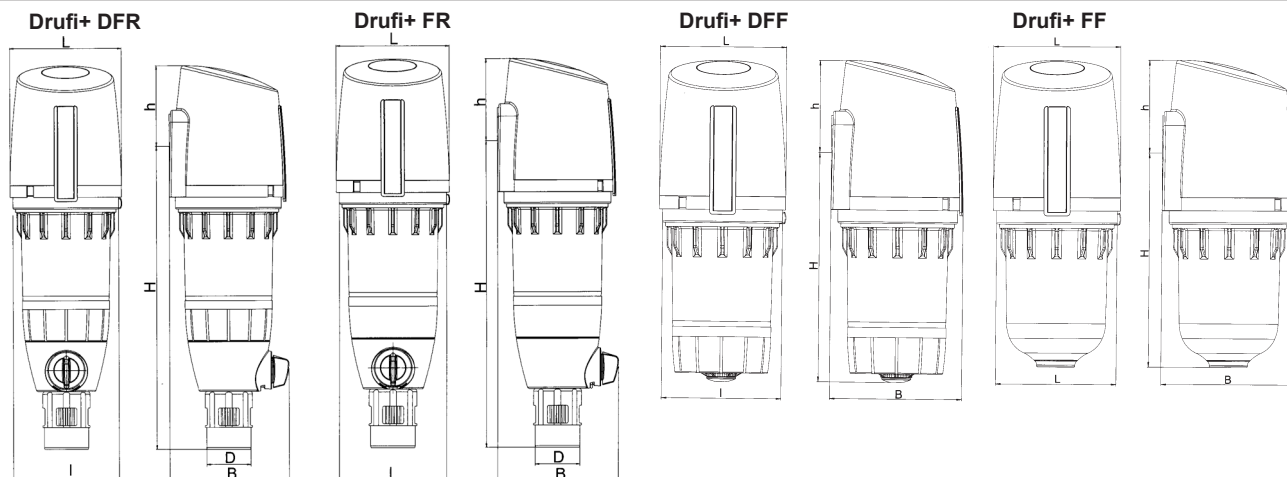




# Filtr DRUFI+ z/bez reduktora ciśnienia

## 2315



minimalna wysokość osi flanszy ponad powierzchnią podłogi powinna wynosić 500 mm

### Zastosowanie:

System **DRUFI+** jest armaturą zgodną z niemiecką normą 1988, który tworzy kompletne przyłącze wody do domu. Zawiera w sobie filtr siatkowy typu świecowego (typ FF) lub filtr z płukaniem wstecznym (typ FR) stosownie do normy PN EN13443-1, lub w kombinacji z reduktorem ciśnienia zgodnego z normą PN EN 1567, odpowiednio (typ DFF i DFR). Filtry z płukaniem wstecznym wyposażone są fabrycznie w kosz wyrzutowy. Łącząc kosz wyrzutowy z rurą zlewową 50 mm można wodę z płukania filtra skierować bezpośrednio do kanalizacji. Wbudowany reduktor ciśnienia obniża zużycie wody w instalacji domowej. Zintegrowana budowa umożliwia montaż filtra na niewielkiej przestrzeni. Do połączenia filtra z instalacją służą: flansza HWS-2000, flansza uniwersalna, flansza kombi Y i flansza krzyżowa. Flansze mogą być montowane do instalacji pionowo lub poziomo. Filtry FR i DFR mogą być wyposażone w elektroniczny automat płuczący.

### Wykonanie:

**Typ FF:** mechaniczny filtr świecowy, uszczelka płaska, śruby trzpieniowe, klucz montażowy, zapasowy filtr siatkowy, klucz do odkręcania klosza filtra.

**Typ DFF:** tak jak typ FF tylko z reduktorem ciśnienia, zakres redukcji od 1.5 do 6.0 bar, fabrycznie nastawiony na ciśnienie 4.0 bar, wyposażony w manometr ciśnienia wyjściowego 0-10 bar.

**Typ FR:** mechaniczny filtr z płukaniem wstecznym, siatka filtracyjna ze stali nierdzewnej, uszczelka płaska, śruby trzpieniowe, klucz montażowy.

**Typ DFR:** tak jak typ FR tylko z reduktorem ciśnienia, zakres redukcji od 1.5 do 6.0 bar, fabrycznie nastawiony na ciśnienie 4.0 bar, wyposażony w manometr ciśnienia wyjściowego 0-10 bar.

**Flansza HWS-2000:** zawór zwrotny, serwisowy zawór kulowy i opróżniający, możliwość wkręcenia 2 manometrów celem kontroli ciśnienia wejściowego i wyjściowego.

**Flansza uniwersalna:** flansza montażowa z śrubunkiem gwintowanym, zaciskowym lub lutowanym, do montażu na przewodach pionowych i poziomych, możliwość podłączenia wszystkich typów filtrów.

**Flansza kombi Y:** uniwersalna flansza montażowa z śrubunkiem gwintowanym lub lutowanym, do montażu na przewodach pionowych i poziomych, możliwość podłączenia dwóch urządzeń (np. filtr DRUFI+ i zmiękcacz wody SAOCAL).

Klosz filtra wykonany z wysokiej jakości tworzywa sztucznego, obudowa i części wewnętrzne z termoplastu odpornego na uderzenia hydrauliczne. Części uszczelniające wykonane z elastomeru odpornego na starzenie. Części robocze wykonane z CuZn39Pb3 i ze stali nierdzewnej 1.4305. Wszelkie uszczelki wykonano z materiałów nie zawierających azbestu.

**Ciśnienie robocze:**

min. 2 bar, maks. 16 bar

**Medium:**

woda pitna

**Pozycja pracy:**

główna oś filtra pionowo

**Atest PZH:**

tak

**Temperatura pracy:**

maks. 30°C

**Wyposażenie dodatkowe:**

automat płuczący 2316.00.081 (dla DFR/FR)

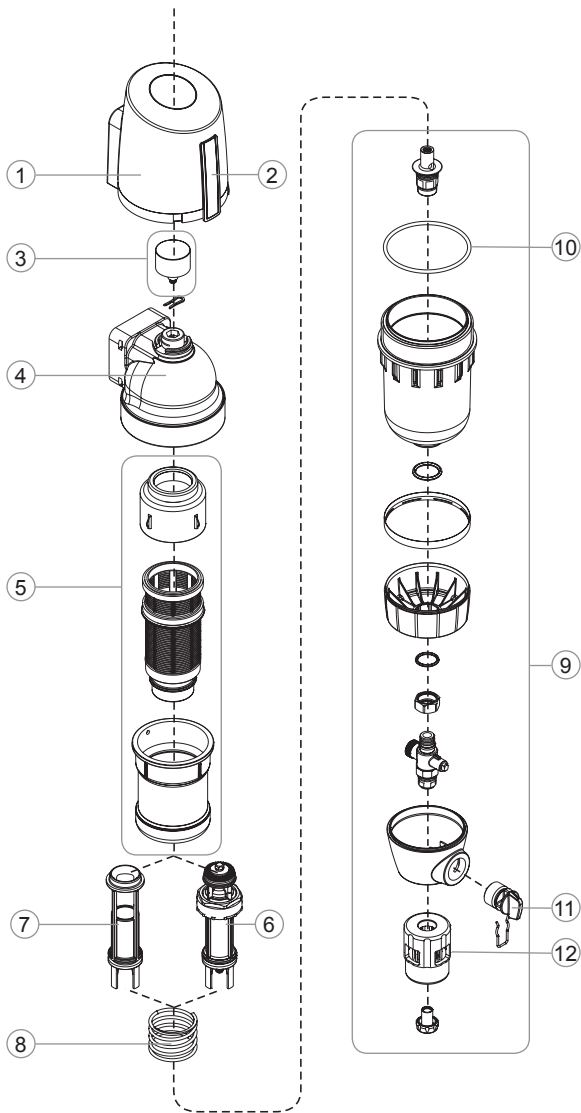
Typ	Wielkość	Średnica [R]	Przepływ [m³/h]	przy Δp [bar]	Średnica oczek [μm]		H [mm]	h [mm]	L [mm]	I [mm]	D [mm]	B [mm]
					dolna	górna						
FF	DN20	3/4	3,0	0,2	90	125	211	92	127	120	-	133
			4,9	0,5								
	DN25	1	3,8	0,2								
			6,1	0,5								
			DN32	1 1/4								
6,3	0,5											
DFF	DN20	3/4	2,3	1,1	90	125	228	92	127	120	-	135
			3,6	1,1								
	DN32	1 1/4	5,8	1,1								
FR	DN20	3/4	3,0	0,2	90	125	341,5	92	127	120	50	135
			4,9	0,5								
	DN25	1	3,8	0,2								
			6,1	0,5								
			DN32	1 1/4								
6,3	0,5											
DFR	DN20	3/4	2,3	1,1	90	125	341,5	92	127	120	50	135
			3,6	1,1								
	DN32	1 1/4	5,8	1,1								

SYR/062k19/HUSTY/KARTA

**HANS SASSERATH & CO. KG - HUSTY**

ul. Rzepakowa 5e, 31-989 Kraków, tel. 12/645-03-04, faks 12/645-03-33, e-mail: info@husty.pl www.syr.pl

### DRUFI + DFR/FR



① Pokrywa filtra  
2315.01.919

Zestaw montażowy 4 śruby  
trzępieniowe i uszczelka flanszy  
2315.00.931

② Klips  
2315.01.910 (DFR)

③ Manometr 0-10 bar (DFR)  
2315.01.920

④ Korpus filtra  
2315.01.918 (DFR)  
2315.00.929 (FR)

⑤ Wkład filtra (komplet)  
2315.00.930 siatka 90 µm  
2315.01.965 siatka 20 µm

⑥ Wkład reduktora ciśnienia (DFR)  
2315.01.925 (do 2015)  
2315.01.970 (od 2016)

⑦ Wspornik (FR)  
2315.00.932

⑧ Sprężyna  
2315.00.961

⑨ Zespół filtra komplet  
Drufi DFR 2315.01.914 (do 2015)  
Drufi DFR 2315.01.971 (od 2016)  
Drufi FR 2315.01.915

⑩ O-ring  
2315.01.922

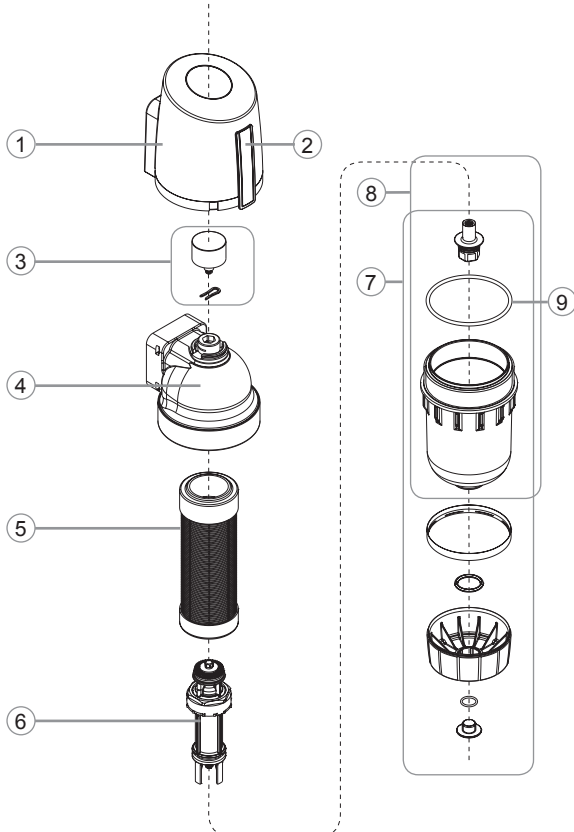
⑪ Pokrętko zaworu  
2315.01.923

⑫ Kosz wyrzutowy  
2315.01.921

Klucz do klosza filtra  
2000.25.907  
(należy go zamówić osobno)



### DRUFI + DFF/FF



① Pokrywa filtra  
2315.01.919

② Klips  
2315.01.912 (DFF)  
2315.01.913 (FF)

③ Manometr 0-10 bar  
2315.01.920

④ Korpus filtra  
2315.01.918 (DFF)  
2315.00.929 (FF)

⑤ Wkład filtra komplet  
2315.00.938

Zapasy komplet  
wkładów filtra 5 szt.  
2000.25.900 siatka 90 µm

⑥ Wkład reduktora ciśnienia (DFF)  
2315.01.925 (do 2015)  
2315.01.970 (od 2016)

⑦ Zespół filtra komplet DFF  
2315.01.916 (do 2015)  
2315.01.963 (od 2016)

⑧ Zespół filtra komplet FF  
2315.01.917

⑨ O-ring  
2315.01.922

Klucz do klosza filtra  
2000.25.907  
(w komplecie)

