

WE KEEP SMART THINGS SIMPLE.



Instrukcja eksploatacji i konserwacji

Bezprzewodowy czujnik podłogowy
SafeFloor Connect

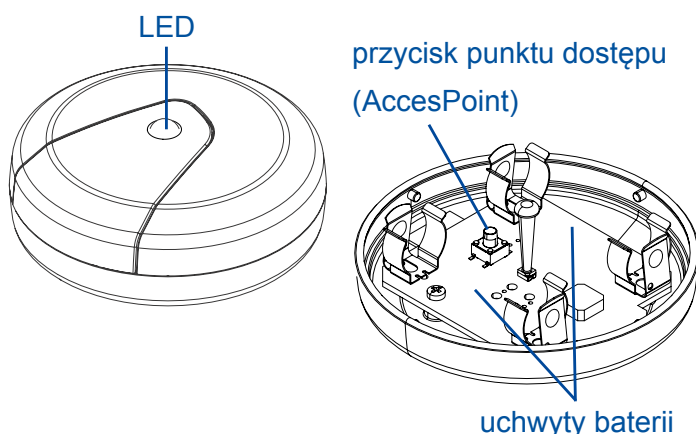


Pewność i skuteczność w instalacji

Bezprzewodowy czujnik podłogowy SafeFloor Connect - inteligentny czujnik z funkcją szybkiego reagowania

Czujnik podłogowy SafeFloor stosowany jest w pomieszczeniach szczególnie narażonych na zalanie lub wymagających monitoringu. W momencie gdy inteligentny czujnik wykryje wodę na podłodze, zbyt niską temperaturę lub zbyt wysoką wilgotność w pomieszczeniu, alarmuje użytkownika za pomocą migającej diody LED i głośnego sygnału dźwiękowego.

Jeśli bezprzewodowy czujnik podłogowy SafeFloor Connect jest połączony z zainstalowanym zabezpieczeniem przed wyciekami SafeTech Connect, SafeFloor zgłasza wyciek wody do urządzenia SafeTech, które natychmiast zamyka zawór odcinający wodę. Bezprzewodowy czujnik podłogowy SafeFloor Connect może być zarządzany za pomocą aplikacji SYR App.



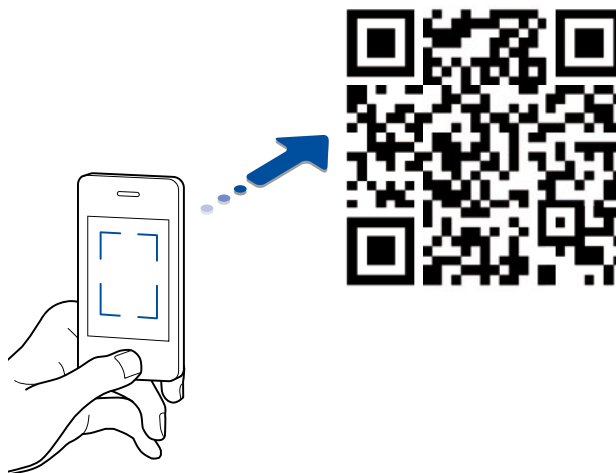
Rejestracja i uruchomienie

Zabezpieczenie przed wyciekami SafeTech Connect jest zarządzane za pomocą aplikacji SYR App. Podczas instalowania aplikacji, należy wybrać jeden z poniższych sposobów: A lub B (iPhone).

Instalacja aplikacji SYR App

A. Pobrać bezpłatną aplikację SYR App z App Store i zainstalować ją na smartfonie lub tablecie.

B. Zeskanować kod QR (iPhone).



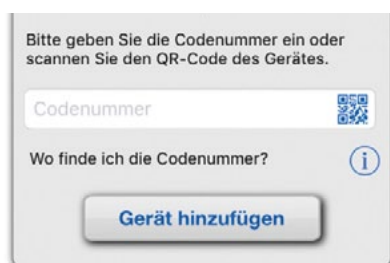
Można również skorzystać z komputera PC i przeglądarki internetowej. Na dedykowanej stronie <http://syrconnect.de> należy zarejestrować urządzenie (Handwerker-Registrierung / Craftsman registration), postępując zgodnie ze wskazówkami na stronie.

W celu zarządzania czujnikiem podłogowym SafeFloor Connect za pomocą aplikacji SYR App, należy najpierw zarejestrować urządzenie w serwisie SYR CONNECT.

Rejestracja czujnika SafeFloor Connect

Uruchomić aplikację SYR App i nacisnąć przycisk SYR CONNECT w lewym dolnym rogu ekranu startowego. Pod ekranem logowania dotknąć pola „Rejestracja użytkownika/ nowego urządzenia” (Registrierung Benutzer/Gerät neu / User registration/new device).

- 1 Nowe urządzenie z systemem CONNECT można zarejestrować na dwa sposoby: uruchamiając czytnik kodów QR (dotknięcie ikony skanera kodów) i skanując kod QR, lub wprowadzając numer seryjny (Codenummer / Code number) urządzenia i dotykając przycisku „Dodaj urządzenie” (Gerät hinzufügen / Add Device). Kod QR i numer seryjny urządzenia znajdują się na spodzie czujnika SafeFloor.



Należy pamiętać, że zdalny dostęp przez internet do SafeTech Connect jest możliwy tylko wtedy, gdy połączenie z internetem jest aktywne.

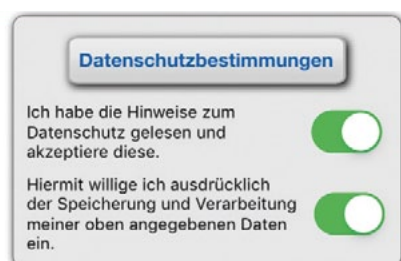
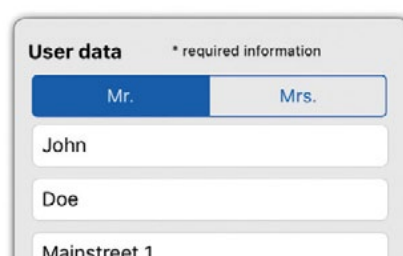
- 2 Wprowadzić nazwę projektu, dane użytkownika (Benutzerdaten / User data) i potwierdzić wprowadzone dane.

Wybrać nazwę użytkownika (Benutzernamen / Username) i wprowadzić hasło (Passwort / Password) składające się z co najmniej ośmiu znaków.

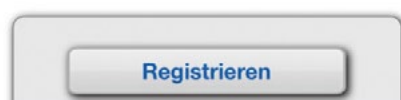
- 3 Proszę przeczytać i zaakceptować politykę prywatności (Datenschutzbestimmungen / Privacy terms). Następnie dotknąć przycisku „Zarejestruj” (Registrieren / Register).



2



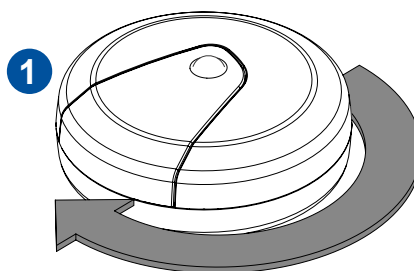
3



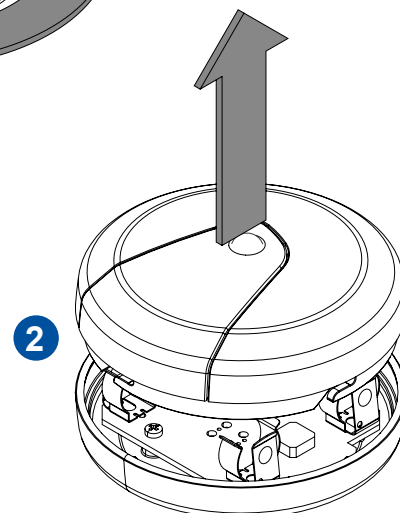
Aby podłączyć bezprzewodowy czujnik podłogowy SafeFloor Connect do Internetu, należy włożyć teraz baterie.

Uruchomienie

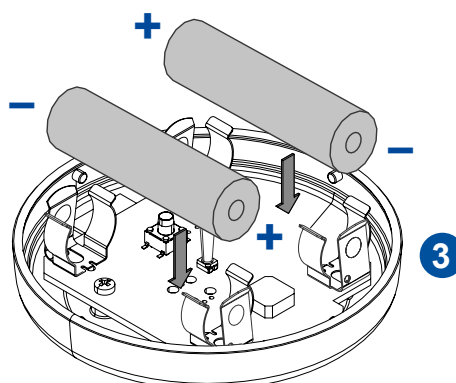
1 Aby otworzyć bezprzewodowy czujnik podłogowy SafeFloor Connect, należy odkręcić pokrywę.



2 Zdjąć pokrywę czujnika.



3 Włożyć baterie.



Założyć i zakręcić pokrywę bezprzewodowego czujnika podłogowego SafeFloor Connect.

Łączenie (parowanie) czujnika z zabezpieczeniem przed wyciekem SafeTech Connect

Jeżeli zamontowano i zarejestrowano zabezpieczenie przed wyciekem SafeTech Connect, można je połączyć z bezprzewodowym czujnikiem podłogowym SafeFloor. Jeśli oba urządzenia są połączone, bezprzewodowy czujnik podłogowy SafeFloor Connect wykrywa i zgłasza wyciek wody do SafeTech Connect, który natychmiast zamyka zawór odcinający.

SafeTech Connect jest urządzeniem nadrzędnym (master) względem czujnika podłogowego - Safe Floor Connect musi być połączony za pomocą ustawień w SafeTech Connect.

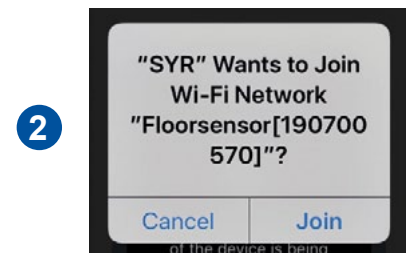
Czujnik podłogowy SafeFloor Connect jest wyposażony w AccessPoint (AP; punkt dostępu), który tworzy własną sieć WLAN. Aplikacja SYR podłącza się do tej sieci. W tym momencie można podłączyć SafeFloor Connect do wybranej, bezprzewodowej sieci WLAN.

Nawiązanie połączenia WLAN

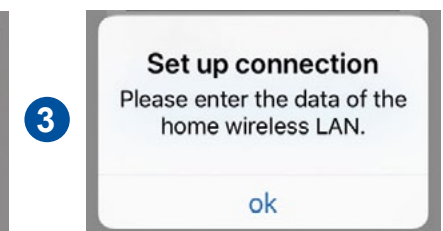
1 Proszę włączyć AccessPoint w SafeFloor Connect. W tym celu należy otworzyć urządzenie i nacisnąć przycisk pośrodku.



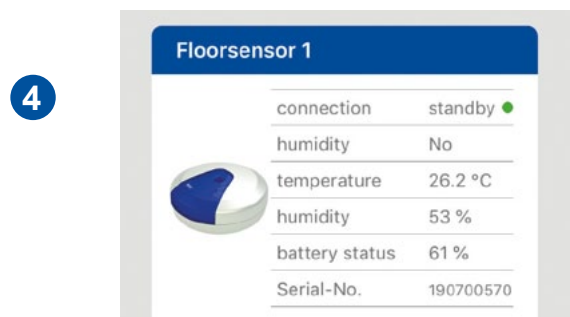
2 Jeśli czujnik zostanie wykryty, aplikacja SYR App zapyta o możliwość dołączenia do sieci WLAN SafeTech Connect. Nacisnąć przycisk „Dołącz” (Verbinden / Join). Następnie wybierając z listy, proszę przypisać wybraną sieć domową WLAN do SafeFloor Connect.



3 Proszę wprowadzić hasło dla wybranej sieci WLAN i nacisnąć OK a następnie nacisnąć „Zapisz” (Speichern/ Save). Na wyświetlaczu pojawia się potwierdzenie o zmianie sieci.



4 Proszę wrócić do listy urządzeń swojego projektu. SafeFloor Connect pomyślnie połączony z siecią WLAN wyświetlany jest na liście z zieloną kropką po prawej stronie.



Aby można było nawiązać połączenie z urządzeniem, należy znajdować się w jego pobliżu.

Jeżeli nie jest możliwe nawiązanie połączenia, należy sprawdzić czy włączony jest punkt dostępu (AccessPoint) czujnika Safe Floor (punkt dostępu wyłącza się automatycznie po 60 minutach braku aktywności).

Dane techniczne

Baterie	2 x 1,5V AA / LR6 / Mignon
Stopień ochrony	IPX4
Protokół sieci bezprzewodowej	WLAN 2,4 GHz

Zeskanuj kod QR lub odwiedź kanał SYR na YouTube, aby obejrzeć animowany film opisujący działanie zabezpieczenia SYR SafeTech Connect i bezprzewodowego czujnika podłogowego SafeFloor Connect.



wersja niemiecka



wersja angielska

Inteligentna i bezpieczna - instalacja wody pitnej z systemem SYR CONNECT

System SYR CONNECT to inteligentne zabezpieczenie instalacji w domu. Za pomocą aplikacji SYR App zainstalowanej na smartfonie, tablecie lub poprzez dedykowany serwis uruchamiany na komputerze (w przeglądarce internetowej), monitorować i kontrolować można urządzenia do ochrony przed przeciekami, uzdatniania wody, kontroli higieny i nadzoru instalacji grzewczej. Możliwe jest także łączenie i centralny nadzór, dzięki oferowanemu przez SYR systemowi ISI (inteligentny rój internetowy).



SYR dla Ciebie
Zwycięzca nagrody
Smart Home Award:
SYR CONNECT

