

Instrukcja obsługi

Flansa uniwersalna DRUFI max

Zastosowanie

Uniwersalna flansza SYR stosowana jest jako element łączący dla zestawu filtrów z automatycznym płukaniem DRUFI + max.

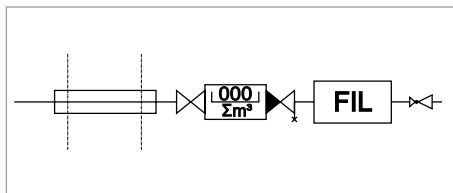
Filtry DRUFI + max są dostępne w wersji z lub bez reduktora ciśnienia.

Wykonanie

Uniwersalna flansza montażowa z mosiądzu niskotłociowego z śrubunkiem gwintowanym lub lutowanym o wielkościach DN32 do DN50 (zewnątrzny gwint ISO 228 z uszczelkami) do montażu w przewodach poziomych i pionowych.

Montaż

Montażu dokonuje się jedynie w instalacjach wody pitnej zgodnych z normą DIN 1988, bezpośrednio za licznikiem wody przy zamkniętym dopływie wody.



Uwaga: Przy montażu należy koniecznie uwzględnić kierunek przepływu! Kierunek przepływu jest zaznaczony strzałką na obudowie.

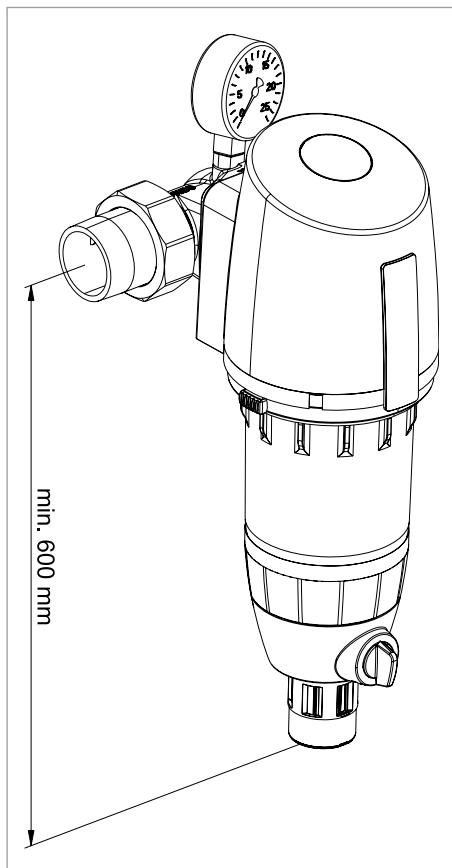
Należy unikać naprężeń rurociągów na flanszę.

Przy montażu należy pamiętać o tym by powierzchnia flanszy była skierowana pionowo, co umożliwi późniejsze właściwe przyłączenie filtra DRUFI + max.

Naklejkę z flanszy proszę usunąć dopiero bezpośrednio przed zamontowaniem filtra.

Przed montażem filtra instalacja musi zostać przepłukana!

Konieczne jest zachowanie minimalnego odstępu (600mm) pomiędzy podłogą a środkiem rury.

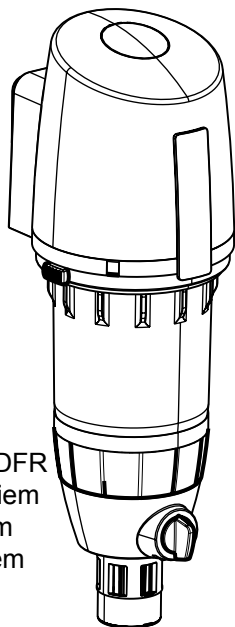


Utrzymując w pionie, korpus filtra należy szczelnie dokręcić używając śrub trzpieniowych.

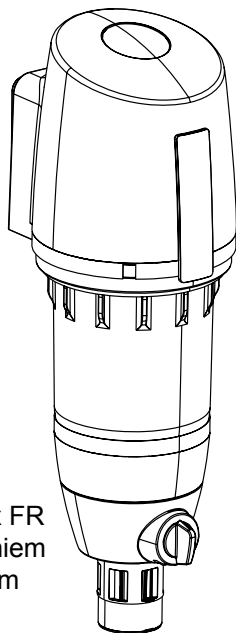
Zwrócić uwagę na właściwe usytuowanie uszczelki flanszy.

Uwaga: Szczelne dokręcenie śrub trzpieniowych musi być dokonane na krzyż kolejno dwa razy!

Końcowy montaż dokonywany jest na zainstalowanej flanszy przy użyciu jednej z następujących armatur:



DRUFI max DFR
filtr z płukaniem
wstecznym
z reduktorem
ciśnienia



DRUFI max FR
filtr z płukaniem
wstecznym

Dane techniczne

Ciśnienie robocze:	maks. 16 bar
Medium:	woda pitna wg. DIN 1988
Temperatura robocza:	maks 30°C

Według normy DIN 1988 przed uruchomieniem instalacji konieczne jest przeprowadzenie próby ciśnienia.

Według powyższej normy już do pierwszego napełnienia instalacji należy użyć wody filtrowanej.

kontrola do 16 bar z filtrem Drufi + max
kontrola powyżej 16 bar B E Z filtra
Drufi + max

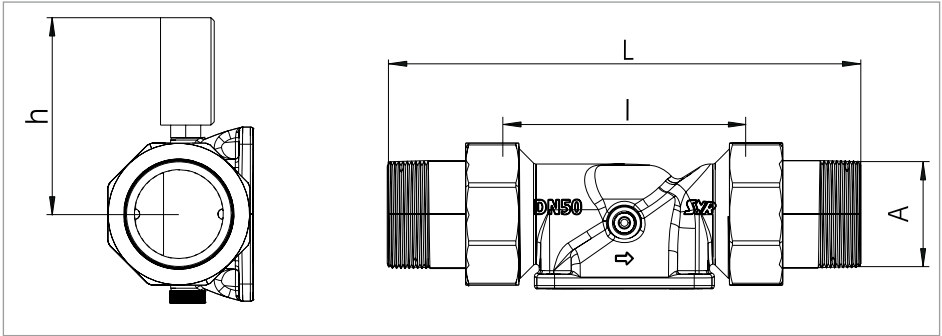
Instalacja i obsługa może być przeprowadzona wyłącznie przez przeszkolony zakład instalacyjny.

Urządzenie należy chronić przed mrozem, chemikaliami, farbami, rozpuszczalnikami i oparami rozpuszczalników.

Czyszczenia dokonuje się od zewnątrz korzystając jedynie z zimnej wody.

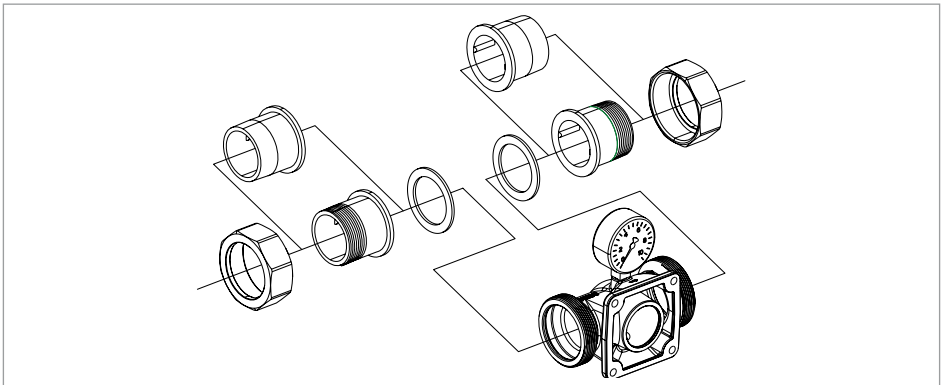
Opakowanie służy jako ochrona na czas transportu. W wypadku znacznych uszkodzeń opakowania należy zrezygnować z montażu armatury!

Wymiary



Przyłącze		DN 32	DN 40	DN 50
	A	R 1 1/4"	R 1 1/2"	R 2"
W#ymiary	L	220 (mm)	240 (mm)	265 (mm)
	l	130 (mm)	150 (mm)	150 (mm)
	h	56,6 (mm)	56,6 (mm)	56,6 (mm)

Części zamienne



Manometr (nie wchodzi w skład dostawy):

0 - 10 bar	2000.00.906
0 - 25 bar	2000.00.907

Śrubunki:	Gwintowane	Lutowane	
	DN 32	0812.32.900	DN 32 0813.32.900
	DN 40	0812.40.900	DN 40 0812.40.900
	DN 50	0812.50.900	DN 50 0812.50.900

składa się z: 1szt. półśrubunku, 1szt. tuleja gwintowana lub lutowana, 1szt. uszczelki.

Hans Sasserath & Co KG - HUSTY ul. Rzepakowa 5e, 31-989 Kraków
 tel. 012/645-03-04, faks: 012/645-03-33,
 e-mail: info@husty.pl www.syr.pl