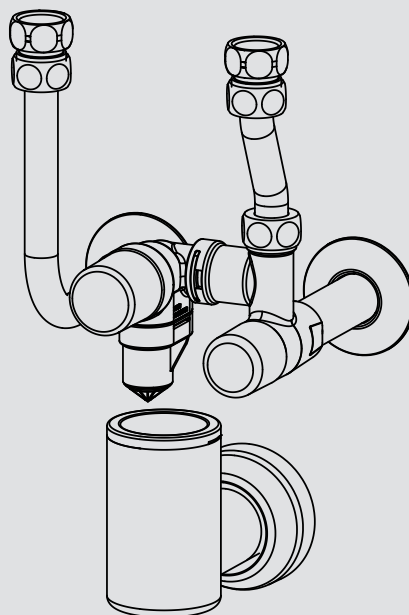


**BEDIENUNG UND INSTALLATION
OPERATION AND INSTALLATION
UTILISATION ET INSTALLATION
BEDIENING EN INSTALLATIE
OBSLUHA A INSTALACE
ЭКСПЛУАТАЦИЯ И УСТАНОВКА
OBSŁUGA I INSTALACJA**

Sicherheitsgruppe für geschlossene Warmwasser-Speicher | Safety assembly for sealed unvented DHW cylinders | Groupe de sécurité pour ballon d'eau chaude sanitaire sous pression | Veiligheidsgroep voor gesloten warmwaterboilers | Bezpečnostní skupina pro tlakové nástěnné zásobníky teplé vody | Предохранительный комплект для накопительных водонагревателей закрытого типа | Grupa zabezpieczająca do zamkniętego zasobnika ciepłej wody

- » KV 30
- » KV 307
- » KV 40



STIEBEL ELTRON

BEDIENUNG

1.	Allgemeine Hinweise	2
1.1	Markierungen in dieser Dokumentation	2
1.2	Maßeinheiten	2
2.	Sicherheit	3
2.1	Bestimmungsgemäße Verwendung	3
2.2	Prüfzeichen	3
3.	Wartung	3

INSTALLATION

4.	Sicherheit	4
4.1	Allgemeine Sicherheitshinweise	4
4.2	Vorschriften, Normen und Bestimmungen	4
5.	Produktbeschreibung	4
5.1	Lieferumfang	4
6.	Montage	4
6.1	Montage des Produktes	4
7.	Erstinbetriebnahme	5
8.	Störungsbehebung	5
9.	Wartung	6
9.1	Sicherheitsventil	6
9.2	Rückflussverhinderer	6
9.3	Absperrventil	6
9.4	KV 40: Druckminderventil	6
10.	Technische Daten	7
10.1	Maße	7
10.2	Datentabelle	7

KUNDENDIENST UND GARANTIE

UMWELT UND RECYCLING

BEDIENUNG

1. Allgemeine Hinweise

Das Kapitel „Bedienung“ richtet sich an den Gerätebenutzer und den Fachhandwerker.

Das Kapitel „Installation“ richtet sich an den Fachhandwerker.



Hinweis

Lesen Sie diese Anleitung vor dem Gebrauch sorgfältig durch und bewahren Sie sie auf. Geben Sie die Anleitung ggf. an einen nachfolgenden Benutzer weiter.

1.1 Markierungen in dieser Dokumentation



Hinweis

Allgemeine Hinweise werden mit dem nebenstehenden Symbol gekennzeichnet.

► Lesen Sie die Hinweistexte sorgfältig durch.

Symbol	Bedeutung
	Geräteentsorgung

► Dieses Symbol zeigt Ihnen, dass Sie etwas tun müssen. Die erforderlichen Handlungen werden Schritt für Schritt beschrieben.

1.2 Maßeinheiten



Hinweis

Wenn nicht anders angegeben, sind alle Maße in Millimeter.

2. Sicherheit

2.1 Bestimmungsgemäße Verwendung

Das Produkt dient zur Absicherung gegen Drucküberschreitungen an geschlossenen (druckfesten) Warmwasser-Speichern in Verbindung mit Druckarmaturen.

Eine andere oder darüber hinausgehende Benutzung gilt als nicht bestimmungsgemäß. Zum bestimmungsgemäßen Gebrauch gehört auch das Beachten dieser Anleitung sowie der Anleitungen für den geschlossenen Warmwasser-Speicher und eingesetztes Zubehör.

KV 30 | KV 40

Sicherheitsgruppe für geschlossene Warmwasser-Wandspeicher mit bis 200 l Nenninhalt

KV 307

Sicherheitsgruppe für geschlossene Übertisch-Kleinspeicher mit 10 l oder 15 l Nenninhalt

2.2 Prüfzeichen

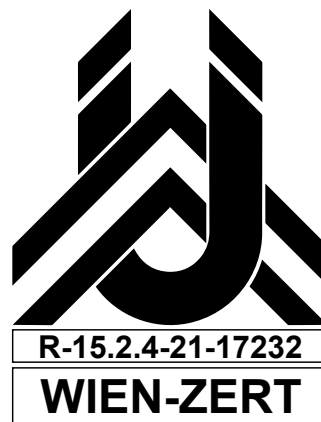
DIN-DVGW-Baumusterprüfzertifikat NW-6311AU2210

DIN-DVGW-Baumusterprüfzertifikat NW-6330AT2061 für KV 40

Für die Sicherheitsgruppe ist aufgrund der Landesbauordnung ein allgemeines bauaufsichtliches Prüfzeugnis zum Nachweis der Verwendbarkeit hinsichtlich des Geräuschverhaltens erteilt.



ÜA-Kennzeichnung für Bauprodukte in Kontakt mit Trinkwasser in Österreich:



3. Wartung



Hinweis

Während der Aufheizung tropft das Ausdehnungswasser aus dem Sicherheitsventil.

Tritt auch nach dem Aufheizen Wasser aus, informieren Sie Ihren Fachhandwerker.

- ▶ Betätigen Sie regelmäßig das Sicherheitsventil, um einem Festsitzen z. B. durch Kalkablagerungen vorzubeugen. Öffnen Sie das Sicherheitsventil 2- bis 3-mal. Drehen Sie dazu die Anlüftkappe gegen den Uhrzeigersinn. Dabei muss Wasser in den Ablauftrichter ablaufen.
- ▶ Verwenden Sie keine scheuernden oder anlösenden Reinigungsmittel. Zur Pflege und Reinigung des Gerätes genügt ein feuchtes Tuch.

INSTALLATION

4. Sicherheit

Die Installation, Inbetriebnahme sowie Wartung und Reparatur des Produktes darf nur von einem Fachhandwerker durchgeführt werden.

4.1 Allgemeine Sicherheitshinweise

Wir gewährleisten eine einwandfreie Funktion und Betriebssicherheit nur, wenn das für das Produkt bestimmte Original-Zubehör und die originalen Ersatzteile verwendet werden.

4.2 Vorschriften, Normen und Bestimmungen



Hinweis

Beachten Sie alle nationalen und regionalen Vorschriften und Bestimmungen.

5. Produktbeschreibung

KV 30 | KV 307

Sie können nachträglich ein Druckminderventil einbauen.

KV 40

Die Sicherheitsgruppe ist mit einem Druckminderventil ausgestattet.

5.1 Lieferumfang

Mit dem Produkt werden geliefert:

- Sicherheitsventil mit Abtropfvorrichtung
- Absperrventil mit Manometeranschluss
- Ablauftrichter mit Wandrosette
- Doppelnippel mit Überwurfmutter und Wandrosette
- 2 Anschlussrohre mit Klemmringverschraubungen

KV 40

- Druckminderventil

6. Montage

6.1 Montage des Produktes

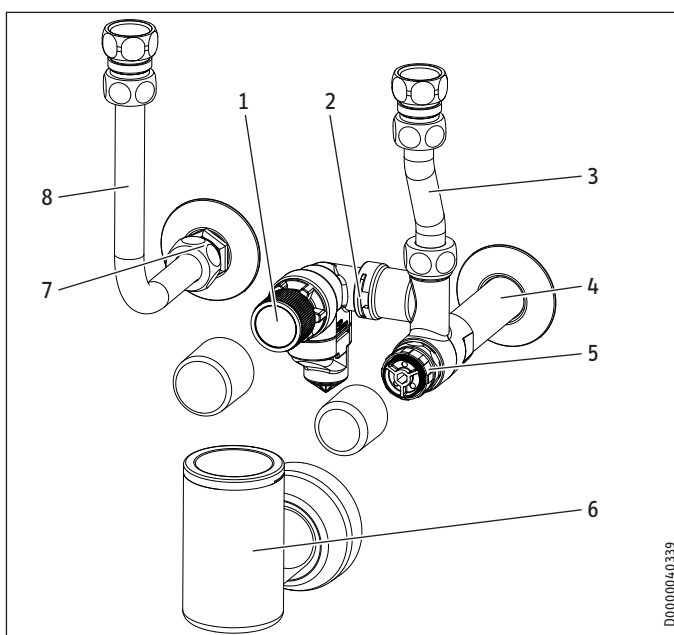


Hinweis

Beachten Sie bei der Montage die Bedienungs- und Installationsanleitung des Speichers.

- Vergleichen Sie vor Montage der Sicherheitsgruppe den maximal zulässigen Druck des Warmwasser-Speichers mit dem Ansprechdruck des Sicherheitsventils.

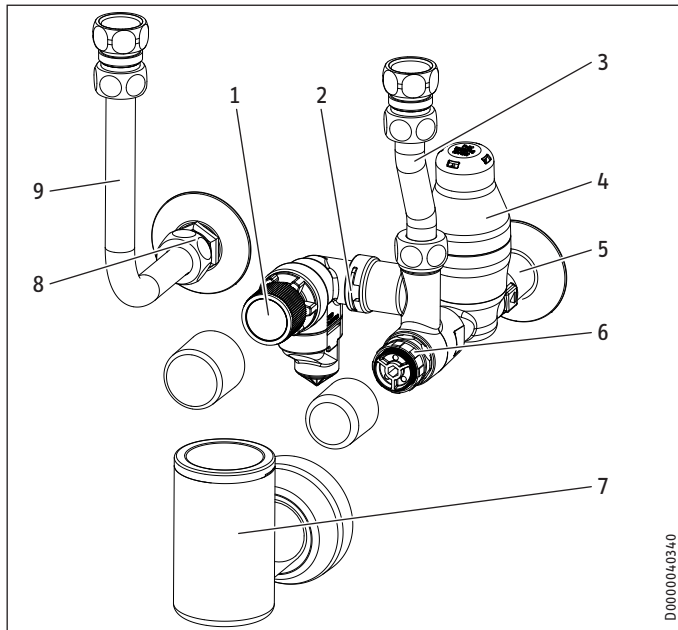
KV 30 | KV 307



D0000040339

- 1 Sicherheitsventil mit Abtropfvorrichtung
- 2 Fixierspange
- 3 Kaltwasser-Anschlussrohr mit Klemmringverschraubung
- 4 Kaltwasserzulauf mit Wandrosette
- 5 Absperrventil mit Manometeranschluss
- 6 Ablauftrichter mit Wandrosette
- 7 Doppelnippel mit Überwurfmutter und Wandrosette
- 8 Warmwasser-Anschlussrohr mit Klemmringverschraubung

KV 40



- 1 Sicherheitsventil mit Abtropfvorrichtung
- 2 Fixierspange
- 3 Kaltwasser-Anschlussrohr mit Klemmringverschraubung
- 4 Druckminderventil
- 5 Kaltwasserzulauf mit Wandrosette
- 6 Absperrventil mit Manometeranschluss
- 7 Ablauftrichter mit Wandrosette
- 8 Doppelnippel mit Überwurfmutter und Wandrosette
- 9 Warmwasser-Anschlussrohr mit Klemmringverschraubung

- ▶ Spülen Sie vor der Montage die Rohrleitungen gut durch.
- ▶ Die Abblaseöffnung des Sicherheitsventils muss zur Atmosphäre hin geöffnet bleiben.
- ▶ Prüfen Sie den Abstand von Kalt- und Warmwasser-Anschluss des Warmwasser-Speichers zur Wand (siehe Kapitel „Technische Daten / Maße“).
- ▶ Dichten Sie die Sicherheitsgruppe ein. Schrauben Sie die Sicherheitsgruppe mit Wandrosette in den Wandanschluss für Kaltwasser.
- ▶ Dichten Sie den Doppelnippel mit Überwurfmutter ein. Schrauben Sie den Doppelnippel mit Wandrosette in den Wandanschluss für Warmwasser.
- ▶ Montieren Sie das Warmwasser-Anschlussrohr mit der Überwurfmutter am Warmwasser-Anschluss vor.
- ▶ Montieren Sie das Kaltwasser-Anschlussrohr mit der Überwurfmutter an der Sicherheitsgruppe vor. Bei Bedarf können Sie während der Montage das Sicherheitsventil mit Abtropfvorrichtung vorübergehend demontieren, indem Sie die Fixierspange entfernen.
- ▶ Verbinden Sie die Anschlussrohre mit den Klemmringverschraubungen an den Anschlüssen des Warmwasser-Speichers.
- ▶ Ziehen Sie die Verschraubungen fest an. Achten Sie dabei auf den korrekten Sitz der Klemmringverschraubungen.
- ▶ Montieren Sie den Ablauftrichter mit Wandrosette an der Ablaufleitung.

7. Erstinbetriebnahme

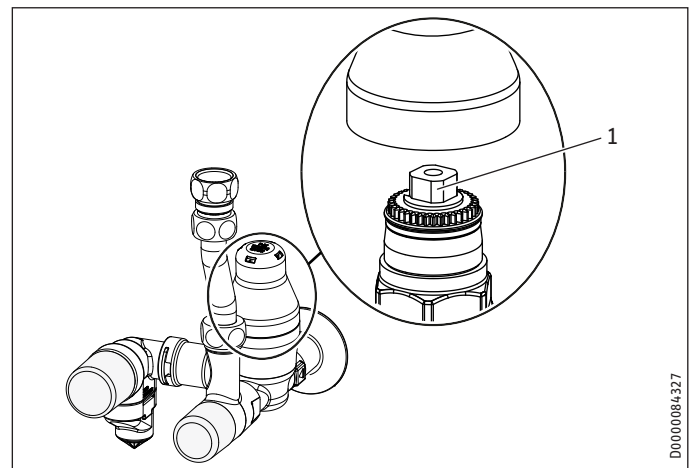
- ▶ Prüfen Sie das Sicherheitsventil (siehe Kapitel „Wartung“).
- ▶ Prüfen Sie den Rückflussverhinderer (siehe Kapitel „Wartung“).
- ▶ KV 40: Prüfen Sie das Druckminderventil (siehe Kapitel „Wartung“).

Durchflussmenge einstellen

- ▶ Stellen Sie die Durchflussmenge an dem Absperrventil der Sicherheitsgruppe ein.

KV 40: Druckminderventil einstellen

Das Druckminderventil ist werkseitig auf 0,4 MPa eingestellt (Einstellbereich siehe Kapitel „Technische Daten / Datentabelle“).



- 1 Vierkant
- ▶ Nehmen Sie die Abdeckkappe ab, um das Druckminderventil einzustellen.
- ▶ Drehen Sie den Vierkant gegen den Uhrzeigersinn, um den Druck zu reduzieren bzw. im Uhrzeigersinn um den Druck zu erhöhen.

8. Störungsbehebung

Problem	Ursache	Behebung
Beim Aufheizen tritt kein Wasser aus dem Sicherheitsventil.	Der Rückflussverhinderer ist defekt.	Prüfen Sie die Funktion des Rückflussverhinderers. Wechseln Sie ggf. die Sicherheitsgruppe aus.
Nach der Aufheizung tritt Wasser aus dem Sicherheitsventil.	Das Sicherheitsventil ist verschmutzt.	Reinigen oder tauschen Sie das Sicherheitsventil.

9. Wartung

9.1 Sicherheitsventil



Hinweis

Eine Reparatur des Sicherheitsventils ist nicht möglich.
 ▶ Wechseln Sie bei Funktionsstörungen das komplette Sicherheitsventil.

9.1.1 Sicherheitsventil prüfen

- ▶ Prüfen Sie das Sicherheitsventil aus Sicherheitsgründen zweimal jährlich.
- ▶ Ziehen Sie die Abdeckkappe ab. Drehen Sie die Anlüftkappe 2- bis 3-mal gegen den Uhrzeigersinn. Dabei muss Wasser in den Ablauftrichter ablaufen.
- ▶ Entnehmen Sie Warmwasser, bis sich die Heizung des Warmwasser-Speichers einschaltet.

Während der Aufheizung tropft das Ausdehnungswasser aus dem Sicherheitsventil in den Ablauftrichter.

- ▶ Falls während der Aufheizung kein Wasser austritt, prüfen Sie die Funktion des Rückflussverhinderers.

Nach der Aufheizung darf kein Wasser austreten.

- ▶ Wenn auch nach dem Aufheizen Wasser austritt, reinigen Sie das Sicherheitsventil und kontrollieren Sie den Einlasswasserdruck.
- ▶ KV 30 | KV 307: Setzen Sie ggf. ein Druckminderventil ein. KV 40: Prüfen Sie die Funktion des Druckminderventils. Reinigen Sie ggf. das Druckminderventil oder tauschen Sie es aus.

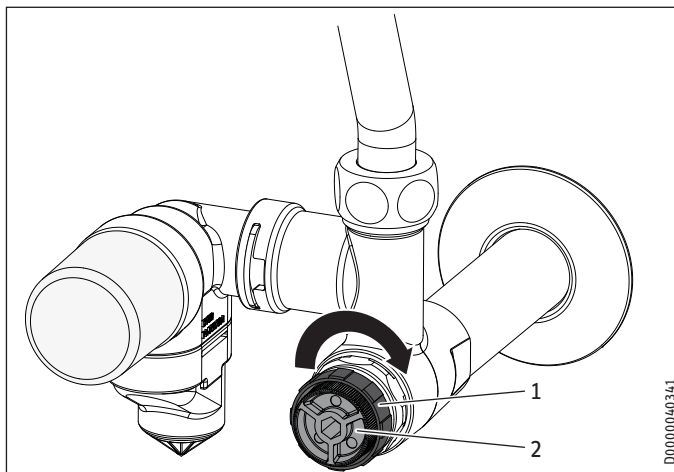
9.1.2 Sicherheitsventil ausbauen / reinigen

- ▶ Trennen Sie den Warmwasser-Speicher vom Netzanschluss.
- ▶ Ziehen Sie die Abdeckkappe vom Absperrventil ab. Drehen Sie das Absperrventil im Uhrzeigersinn, um den Kaltwasserzulauf zu verschließen.
- ▶ Entleeren Sie den Warmwasserspeicher.
- ▶ Schrauben Sie das Sicherheitsventil heraus.
- ▶ Reinigen Sie Sitz und Dichtung des Sicherheitsventils.
- ▶ Montieren Sie das Sicherheitsventil wieder.
- ▶ Prüfen Sie das Sicherheitsventil.

9.2 Rückflussverhinderer

9.2.1 Rückflussverhinderer prüfen

- ▶ Prüfen Sie den Rückflussverhinderer jährlich.
- ▶ Entnehmen Sie Warmwasser, bis sich die Heizung des Warmwasser-Speichers einschaltet.



- 1 Absperrventil
- 2 Manometerschraube

- ▶ Ziehen Sie die Abdeckkappe vom Absperrventil ab.
- ▶ Drehen Sie das Absperrventil im Uhrzeigersinn, um den Kaltwasserzulauf zu verschließen.
- ▶ Entfernen Sie die Manometerschraube.

Aus dem Absperrventil darf kein Wasser austreten.

- ▶ Falls Wasser austritt, ist der Rückflussverhinderer undicht. Tauschen Sie die Sicherheitsgruppe aus.
- ▶ Falls Kaltwasser ausläuft, öffnen Sie das Absperrventil kurz linksdrehend, um Schmutz abzuspülen. Schließen Sie danach das Absperrventil wieder. Falls weiter Wasser austritt, tauschen Sie die Sicherheitsgruppe aus.

9.3 Absperrventil

Das Absperrventil bedarf keiner Wartung.

- ▶ Falls das Absperrventil defekt ist, tauschen Sie die Sicherheitsgruppe aus.

9.4 KV 40: Druckminderventil

9.4.1 Druckminderventil prüfen

- ▶ Öffnen Sie die Wasserzuleitung (z. B. Etagenabsperrung).
- ▶ Ziehen Sie die Abdeckkappe vom Absperrventil ab.
- ▶ Drehen Sie das Absperrventil im Uhrzeigersinn, um den Kaltwasserzulauf zu verschließen.
- ▶ Entfernen Sie die Manometerschraube und ersetzen Sie sie durch ein Manometer.
- ▶ Öffnen Sie das Absperrventil und kontrollieren Sie den Druck.
- ▶ Falls der Druck nicht dem maximal zulässigen Druck entspricht (siehe Kapitel „Technische Daten / Datentabelle“), regulieren Sie den Druck durch Drehen des Vierkants am Druckminderventil nach.

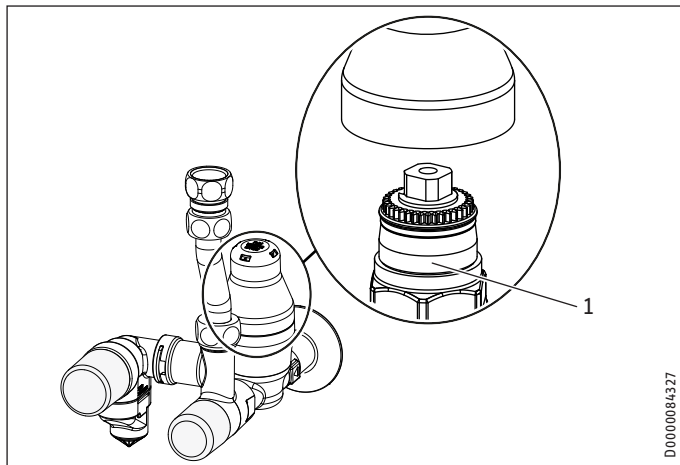
INSTALLATION

Technische Daten

- ▶ Prüfen Sie durch kurze Wasserentnahme. Falls der Druck ansteigt, reinigen Sie ggf. das Druckminderventil oder tauschen Sie es aus.

9.4.2 Druckminderventil ausbauen / reinigen

- ▶ Schließen Sie die Wasserzuleitung (z. B. Etagenabspernung), um den Kaltwasserzulauf zu verschließen.
- ▶ Öffnen Sie die Armatur, um den Warmwasser-Speicher zu leeren.



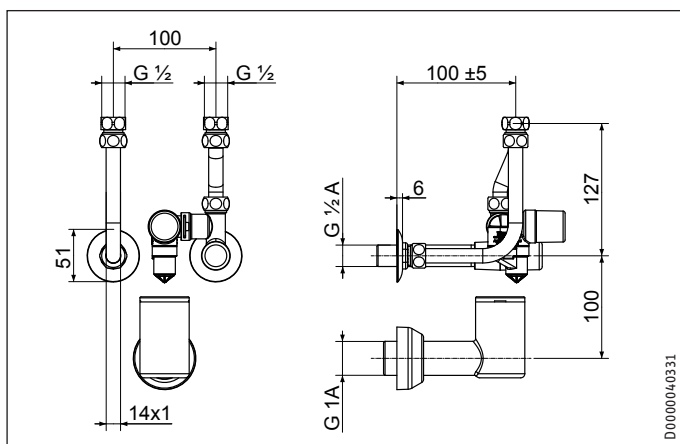
1 Ventiloberteil

- ▶ Ziehen Sie die Abdeckkappe vom Druckminderventil ab.
- ▶ Schrauben Sie das Ventiloberteil ab.
- ▶ Entfernen Sie die Scheibe und Feder.
- ▶ Heben Sie das Funktionsteil mittels eines Schraubendrehers an. Entnehmen Sie das Funktionsteil aus dem Gehäuse.
- ▶ Reinigen Sie das Funktionsteil nur in klarem, kaltem Wasser.
- ▶ Setzen Sie das Funktionsteil wieder ein. Der eingestellte Ausgangsdruck ist unverändert.
- ▶ Montieren Sie das Ventiloberteil.
- ▶ Falls das Problem nicht gelöst ist, ersetzen Sie das Druckminderventil.

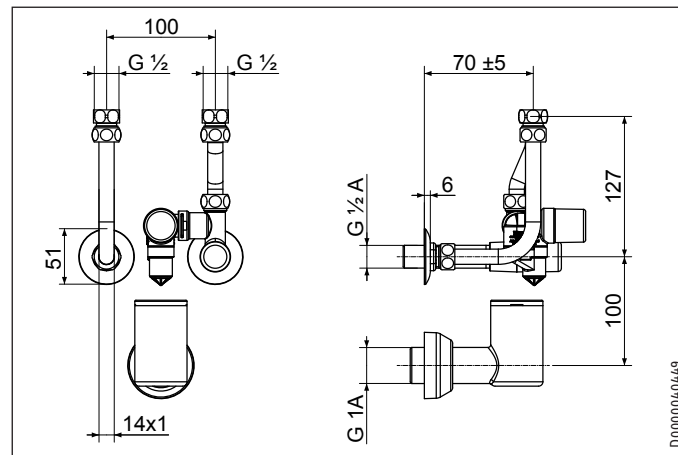
10. Technische Daten

10.1 Maße

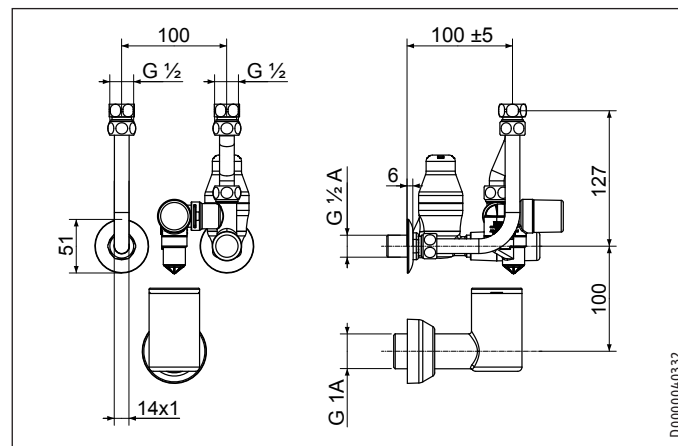
KV 30



KV 307



KV 40



10.2 Datentabelle

		KV 30	KV 307	KV 40
		238957	238959	238958
Einsatzgrenzen				
Max. zulässiger Druck	MPa	0,48	0,56	1,6
Druckminderventil Einstellbereich	MPa			0,15 - 0,5
Max. zulässige Temperatur	°C	30	30	30
Werte				
Sicherheitsventil	MPa	0,6	0,7	0,6
Druckminderer Nenndruck				PN 16
Ausführungen				
Druckminderventil		-	-	X
Tropfwasseranschluss		X	X	X
Montageart		Unterputz	Unterputz	Unterputz
Anschlüsse				
Wasseranschluss		G 1/2 A	G 1/2 A	G 1/2 A
Abflaufrichter		G 1 A	G 1 A	G 1 A

Erreichbarkeit

Sollte einmal eine Störung an einem unserer Produkte auftreten, stehen wir Ihnen natürlich mit Rat und Tat zur Seite.

Rufen Sie uns an:
05531 702-111

oder schreiben Sie uns:
Stiebel Eltron GmbH & Co. KG
- Kundendienst -
Fürstenberger Straße 77, 37603 Holzminden
E-Mail: kundendienst@stiebel-eltron.de
Fax: 05531 702-95890

Weitere Anschriften sind auf der letzten Seite aufgeführt.

Unseren Kundendienst erreichen Sie telefonisch rund um die Uhr, auch an Samstagen und Sonntagen sowie an Feiertagen. Kundendienstesätze erfolgen während unserer Geschäftszeiten (von 7.15 bis 18.00 Uhr, freitags bis 17.00 Uhr). Als Sonderservice bieten wir Kundendienstesätze bis 21.30 Uhr. Für diesen Sonderservice sowie Kundendienstesätze an Wochenenden und Feiertagen werden höhere Preise berechnet.

Garantiebedingungen

Diese Garantiebedingungen regeln zusätzliche Garantieleistungen von uns gegenüber dem Endkunden. Sie treten neben die gesetzlichen Gewährleistungsansprüche des Kunden. Die gesetzlichen Gewährleistungsansprüche gegenüber den sonstigen Vertragspartnern sind nicht berührt.

Diese Garantiebedingungen gelten nur für solche Geräte, die vom Endkunden in der Bundesrepublik Deutschland als Neugeräte erworben werden. Ein Garantievertrag kommt nicht zustande, soweit der Endkunde ein gebrauchtes Gerät oder ein neues Gerät seinerseits von einem anderen Endkunden erwirbt.

Inhalt und Umfang der Garantie

Die Garantieleistung wird erbracht, wenn an unseren Geräten ein Herstellungs- und/oder Materialfehler innerhalb der Garantiedauer auftritt. Die Garantie umfasst jedoch keine Leistungen für solche Geräte, an denen Fehler, Schäden oder Mängel aufgrund von Verkalkung, chemischer oder elektrochemischer Einwirkung, fehlerhafter Aufstellung bzw. Installation sowie unsachgemäßer Einregulierung, Bedienung oder unsachgemäßer Inanspruchnahme bzw. Verwendung auftreten. Ebenso ausgeschlossen sind Leistungen aufgrund mangelhafter oder unterlassener Wartung, Witterungseinflüssen oder sonstigen Naturerscheinungen.

Die Garantie erlischt, wenn am Gerät Reparaturen, Eingriffe oder Abänderungen durch nicht von uns autorisierte Personen vorgenommen wurden.

Die Garantieleistung umfasst die sorgfältige Prüfung des Gerätes, wobei zunächst ermittelt wird, ob ein Garantieanspruch besteht. Im Garantiefall entscheiden allein wir, auf welche Art der Fehler behoben wird. Es steht uns frei, eine Reparatur des Gerätes ausführen zu lassen oder selbst auszuführen. Etwaige ausgewechselte Teile werden unser Eigentum.

Für die Dauer und Reichweite der Garantie übernehmen wir sämtliche Material- und Montagekosten.

Soweit der Kunde wegen des Garantiefalles aufgrund gesetzlicher Gewährleistungsansprüche gegen andere Vertragspartner Leistungen erhalten hat, entfällt eine Leistungspflicht von uns.

Soweit eine Garantieleistung erbracht wird, übernehmen wir keine Haftung für die Beschädigung eines Gerätes durch Diebstahl, Feuer, Aufruhr oder ähnliche Ursachen.

Über die vorstehend zugesagten Garantieleistungen hinausgehend kann der Endkunde nach dieser Garantie keine Ansprüche wegen mittelbarer Schäden oder Folgeschäden, die durch das Gerät verursacht werden, insbesondere auf Ersatz außerhalb des Gerätes entstandener Schäden, geltend machen. Gesetzliche Ansprüche des Kunden uns gegenüber oder gegenüber Dritten bleiben unberührt.

Garantiedauer

Für im privaten Haushalt eingesetzte Geräte beträgt die Garantiedauer 24 Monate; im Übrigen (zum Beispiel bei einem Einsatz der Geräte in Gewerbe-, Handwerks- oder Industriebetrieben) beträgt die Garantiedauer 12 Monate.

Die Garantiedauer beginnt für jedes Gerät mit der Übergabe des Gerätes an den Kunden, der das Gerät zum ersten Mal einsetzt.

Garantieleistungen führen nicht zu einer Verlängerung der Garantiedauer. Durch die erbrachte Garantieleistung wird keine neue Garantiedauer in Gang gesetzt. Dies gilt für alle erbrachten Garantieleistungen, insbesondere für etwaig eingebaute Ersatzteile oder für die Ersatzlieferung eines neuen Gerätes.

Inanspruchnahme der Garantie

Garantieansprüche sind vor Ablauf der Garantiedauer, innerhalb von zwei Wochen, nachdem der Mangel erkannt wurde, bei uns anzumelden. Dabei müssen Angaben zum Fehler, zum Gerät und zum Zeitpunkt der Feststellung gemacht werden. Als Garantienachweis ist die Rechnung oder ein sonstiger datierter Kaufnachweis beizufügen. Fehlen die vorgenannten Angaben oder Unterlagen, besteht kein Garantieanspruch.

Garantie für in Deutschland erworbene, jedoch außerhalb Deutschlands eingesetzte Geräte

Wir sind nicht verpflichtet, Garantieleistungen außerhalb der Bundesrepublik Deutschland zu erbringen. Bei Störungen eines im Ausland eingesetzten Gerätes ist dieses gegebenenfalls auf Gefahr und Kosten des Kunden an den Kundendienst in Deutschland zu senden. Die Rücksendung erfolgt ebenfalls auf Gefahr und Kosten des Kunden. Etwaige gesetzliche Ansprüche des Kunden uns gegenüber oder gegenüber Dritten bleiben auch in diesem Fall unberührt.

Außerhalb Deutschlands erworbene Geräte

Für außerhalb Deutschlands erworbene Geräte gilt diese Garantie nicht. Es gelten die jeweiligen gesetzlichen Vorschriften und gegebenenfalls die Lieferbedingungen der Ländergesellschaft bzw. des Importeurs.

Entsorgung von Transport- und Verkaufsverpackungsmaterial

Damit Ihr Gerät unbeschädigt bei Ihnen ankommt, haben wir es sorgfältig verpackt. Bitte helfen Sie, die Umwelt zu schützen, und entsorgen Sie das Verpackungsmaterial des Gerätes sachgerecht. Wir beteiligen uns gemeinsam mit dem Großhandel und dem Fachhandwerk / Fachhandel in Deutschland an einem wirksamen Rücknahme- und Entsorgungskonzept für die umweltschonende Aufarbeitung der Verpackungen.

Überlassen Sie die Transportverpackung dem Fachhandwerker beziehungsweise dem Fachhandel.

Entsorgen Sie Verkaufsverpackungen über eines der Dualen Systeme in Deutschland.

Entsorgung von Altgeräten in Deutschland



Geräteentsorgung

Die mit diesem Symbol gekennzeichneten Geräte dürfen nicht mit dem Hausmüll entsorgt werden.

Als Hersteller sorgen wir im Rahmen der Produktverantwortung für eine umweltgerechte Behandlung und Verwertung der Altgeräte. Weitere Informationen zur Sammlung und Entsorgung erhalten Sie über Ihre Kommune oder Ihren Fachhandwerker / Fachhändler.

Bereits bei der Entwicklung neuer Geräte achten wir auf eine hohe Recyclingfähigkeit der Materialien.

Über das Rücknahmesystem werden hohe Recyclingquoten der Materialien erreicht, um Deponien und die Umwelt zu entlasten. Damit leisten wir gemeinsam einen wichtigen Beitrag zum Umweltschutz.

Entsorgung außerhalb Deutschlands

Entsorgen Sie dieses Gerät fach- und sachgerecht nach den örtlich geltenden Vorschriften und Gesetzen.

OPERATION

1. **General information** _____ **10**
 1.1 Symbols in this document _____ 10
 1.2 Units of measurement _____ 10
 2. **Safety** _____ **11**
 2.1 Intended use _____ 11
 3. **Maintenance** _____ **11**

INSTALLATION

4. **Safety** _____ **11**
 4.1 General safety instructions _____ 11
 4.2 Instructions, standards and regulations _____ 11
 5. **Product description** _____ **11**
 5.1 Standard delivery _____ 11
 6. **Installation** _____ **12**
 6.1 Product installation _____ 12
 7. **Initial start-up** _____ **13**
 8. **Troubleshooting** _____ **13**
 9. **Maintenance** _____ **13**
 9.1 Safety valve _____ 13
 9.2 Non-return valve _____ 14
 9.3 Shut-off valve _____ 14
 9.4 KV 40: Pressure reducing valve _____ 14
 10. **Specification** _____ **14**
 10.1 Dimensions _____ 14
 10.2 Data table _____ 15

GUARANTEE

ENVIRONMENT AND RECYCLING

OPERATION

1. General information

The chapter "Operation" is intended for appliance users and qualified contractors.

The chapter "Installation" is intended for qualified contractors.



Note

Read these instructions carefully before using the appliance and retain them for future reference. Pass on the instructions to a new user if required.

1.1 Symbols in this document



Note

General information is identified by the adjacent symbol. ► Read these texts carefully.

Symbol	Meaning
	Appliance disposal

► This symbol indicates that you have to do something. The action you need to take is described step by step.

1.2 Units of measurement



Note

All measurements are given in mm unless stated otherwise.

2. Safety

2.1 Intended use

This product is designed to protect against excessively high pressure at sealed unvented (pressure-tested) DHW cylinders used in conjunction with pressure fittings.

Any other use beyond that described shall be deemed inappropriate. Compliance with these instructions as well as with the instructions for the sealed unvented DHW cylinder and any accessories used is also part of the correct use of this appliance.

KV 30 | KV 40

Safety assembly for sealed unvented wall mounted DHW cylinders with up to 200 l nominal capacity

KV 307

Safety assembly for sealed unvented small water heaters for over-sink installation with up to 10 l or 15 l nominal capacity

3. Maintenance



Note

During the heat-up process, expansion water will drip from the safety valve.

Notify your qualified contractor if water still drips after the heat-up process has been completed.

- ▶ Regularly activate the safety valve to prevent it from becoming blocked, e.g. by limescale deposits. Open the safety valve 2 to 3 times. To do so, turn the bleed cap anti-clockwise. Water should then drain into the tundish.
- ▶ Never use abrasive or corrosive cleaning agents. A damp cloth is sufficient for cleaning the appliance.

INSTALLATION

4. Safety

Only qualified contractors should carry out installation, commissioning, maintenance and repair of the product.

4.1 General safety instructions

We guarantee trouble-free function and operational reliability only if original accessories and spare parts intended for the product are used.

4.2 Instructions, standards and regulations



Note

Observe all applicable national and regional regulations and instructions.

5. Product description

KV 30 | KV 307

You can retrofit a pressure reducing valve.

KV 40

The safety assembly is equipped with a pressure reducing valve.

5.1 Standard delivery

The following are delivered with the product:

- Safety valve with drip facility
- Shut-off valve with pressure gauge connection
- Tundish with pipe collar
- Twin connector with union nut and pipe collar
- 2 connection pipes with locking ring fittings

KV 40

- Pressure reducing valve

6. Installation

6.1 Product installation

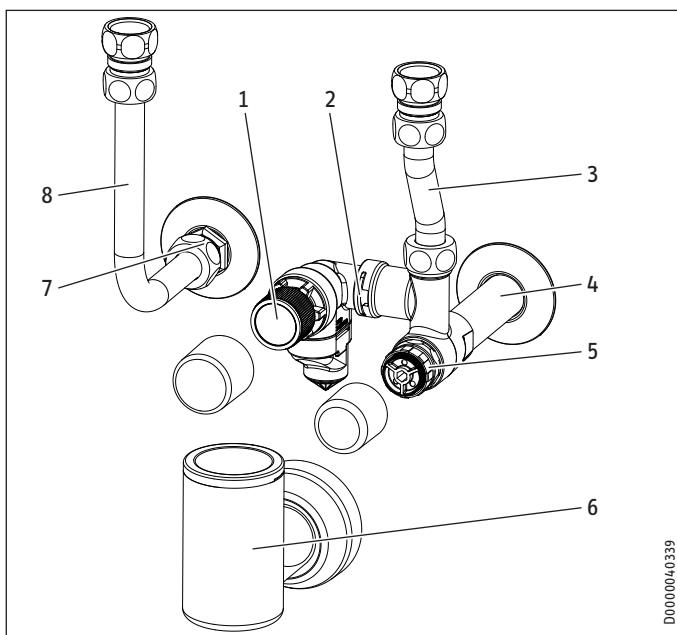


Note

When installing this product, observe the operating and installation instructions for the DHW cylinder.

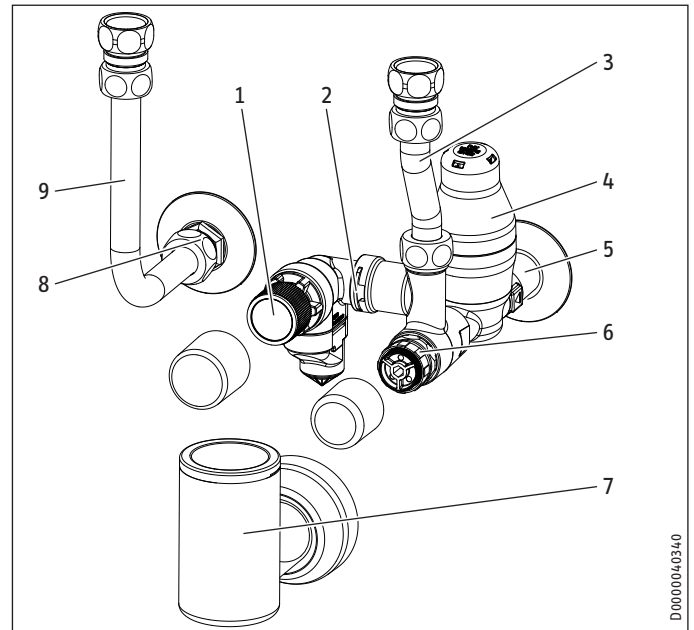
- ▶ Before installing the safety assembly, compare the maximum permissible pressure of the DHW cylinder with the response pressure of the safety valve.

KV 30 | KV 307



- 1 Safety valve with drip facility
- 2 Locking clip
- 3 Cold water connection pipe with locking ring fitting
- 4 Cold water inlet with pipe collar
- 5 Shut-off valve with pressure gauge connection
- 6 Tundish with pipe collar
- 7 Twin connector with union nut and pipe collar
- 8 DHW connection pipe with locking ring fitting

KV 40



- 1 Safety valve with drip facility
- 2 Locking clip
- 3 Cold water connection pipe with locking ring fitting
- 4 Pressure reducing valve
- 5 Cold water inlet with pipe collar
- 6 Shut-off valve with pressure gauge connection
- 7 Tundish with pipe collar
- 8 Twin connector with union nut and pipe collar
- 9 DHW connection pipe with locking ring fitting

- ▶ Flush all water pipes thoroughly before installation.
- ▶ The safety valve discharge aperture must remain open to the atmosphere.
- ▶ Check the clearance between the cold water and DHW connections of the DHW cylinder and the wall (see chapter "Specification / Dimensions").
- ▶ Seal in the safety assembly. Screw the safety assembly with pipe collar into the cold water wall connection.
- ▶ Seal in the twin connector with union nut. Screw the twin connector with pipe collar into the DHW wall connection.
- ▶ Provisionally fit the DHW connection pipe with the union nut to the DHW connection.
- ▶ Provisionally fit the cold water connection pipe with the union nut to the safety assembly. If required, you may temporarily disconnect the safety valve with drip facility during the installation by removing the locking clip.
- ▶ Connect the connecting pipes with the locking ring fittings to the connections on the DHW cylinder.
- ▶ Tighten the fittings. Ensure that the locking ring fittings are seated correctly.
- ▶ Fit the tundish with the pipe collar to the drain pipe.

INSTALLATION

Initial start-up

7. Initial start-up

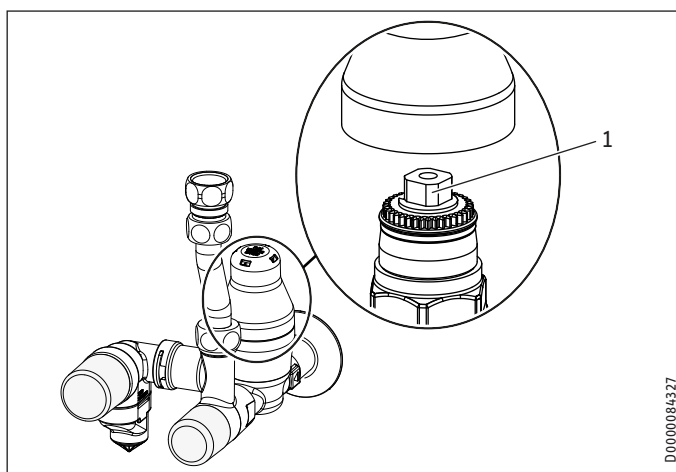
- ▶ Check the safety valve (see chapter "Maintenance").
- ▶ Check the non-return valve (see chapter "Maintenance").
- ▶ KV 40: Check the pressure reducing valve (see chapter "Maintenance").

Adjusting the flow rate

- ▶ Set the flow rate at the shut-off valve of the safety assembly.

KV 40: Adjusting the pressure reducing valve

The pressure reducing valve is set to 0.4 MPa at the factory (for setting range, see chapter "Specification / Data table").



1 Quadrant

- ▶ Remove the cap in order to adjust the pressure reducing valve.
- ▶ Turn the quadrant anti-clockwise to reduce the pressure or clockwise to increase it.

8. Troubleshooting

Problem	Cause	Remedy
During heating, no water drips from the safety valve.	The non-return valve is faulty.	Check the function of the non-return valve. If necessary, replace the safety assembly.
After heat-up has ended, water drips from the safety valve.	The safety valve is contaminated.	Clean or replace the safety valve.

9. Maintenance

9.1 Safety valve



Note

The safety valve cannot be repaired.

- ▶ In the case of faulty operation, replace the complete safety valve.

9.1.1 Checking the safety valve

- ▶ For safety reasons, check the safety valve twice a year.
- ▶ Remove the cap. Turn the bleed cap 2 to 3 times anti-clockwise. Water should then drain into the tundish.
- ▶ Draw off hot water until the heater of the DHW cylinder switches on.

During the heat-up process, expansion water will drip from the safety valve into the tundish.

- ▶ Check the function of the non-return valve if no water drips during heat-up.

No water must drip out after heat-up has been completed.

- ▶ Should water nevertheless drip after heat-up, clean the safety valve and check the water inlet pressure.
- ▶ KV 30 | KV 307: If necessary, install a pressure reducing valve. KV 40: Check the function of the pressure reducing valve. If necessary, clean or replace the pressure reducing valve.

9.1.2 Removing / cleaning the safety valve

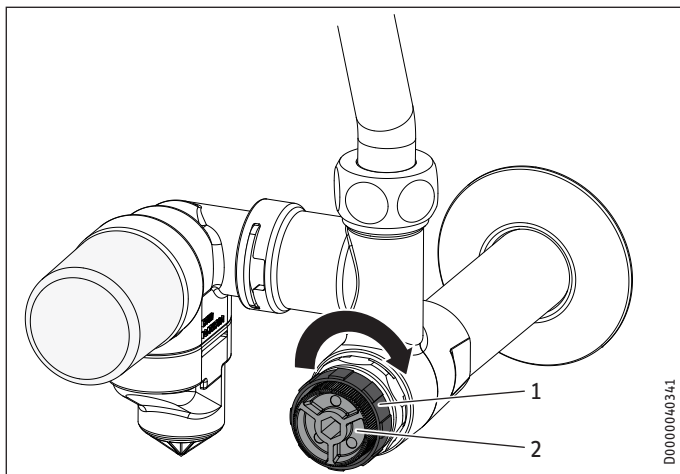
- ▶ Isolate the DHW cylinder from the power supply.
- ▶ Remove the cap from the shut-off valve. Turn the shut-off valve clockwise to shut off the cold water inlet.
- ▶ Drain the DHW cylinder.
- ▶ Undo the safety valve.
- ▶ Clean the seat and gasket of the safety valve.
- ▶ Refit the safety valve.
- ▶ Check the safety valve.

INSTALLATION Specification

9.2 Non-return valve

9.2.1 Checking the non-return valve

- ▶ Check the non-return valve annually.
- ▶ Draw off hot water until the heater of the DHW cylinder switches on.



- 1 Shut-off valve
- 2 Pressure gauge screw

- ▶ Remove the cap from the shut-off valve.
- ▶ Turn the shut-off valve clockwise to shut off the cold water inlet.
- ▶ Remove the pressure gauge screw.

No water must drip from the shut-off valve.

- ▶ If water drips out, the non-return valve is not leaktight. Replace the safety assembly.
- ▶ If cold water drips, turn the shut-off valve anti-clockwise briefly to open it and flush out any dirt. Then close the shut-off valve again. If water continues to escape, replace the safety assembly.

9.3 Shut-off valve

The shut-off valve is maintenance-free.

- ▶ If the shut-off valve proves to be faulty, replace the safety assembly.

9.4 KV 40: Pressure reducing valve

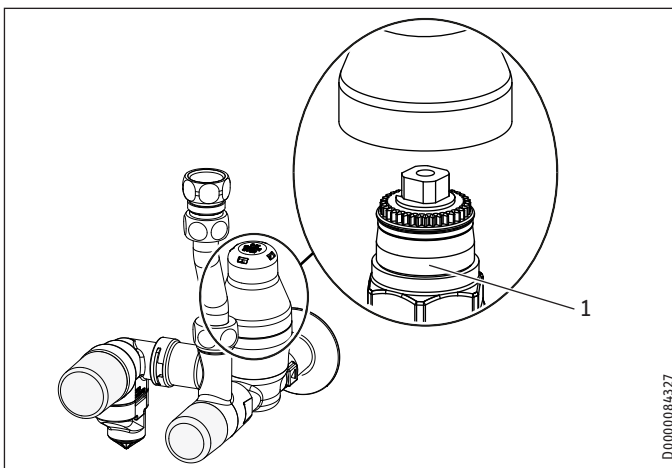
9.4.1 Checking the pressure reducing valve

- ▶ Open the water supply pipe (floor shut-off valve, for example).
- ▶ Remove the cap from the shut-off valve.
- ▶ Turn the shut-off valve clockwise to shut off the cold water inlet.
- ▶ Remove the pressure gauge screw and replace it with a pressure gauge.
- ▶ Open the shut-off valve and check the pressure.
- ▶ If the pressure does not correspond to the maximum permissible pressure (see chapter "Specification / Data table"), regulate the pressure by turning the quadrant at the pressure reducing valve.

- ▶ Check by drawing off water briefly. If the pressure rises, clean or replace the pressure reducing valve.

9.4.2 Removing / cleaning the pressure reducing valve

- ▶ Close the water supply pipe (e.g. floor shut-off valve) to shut off the cold water supply.
- ▶ Open the tap to drain the DHW cylinder.



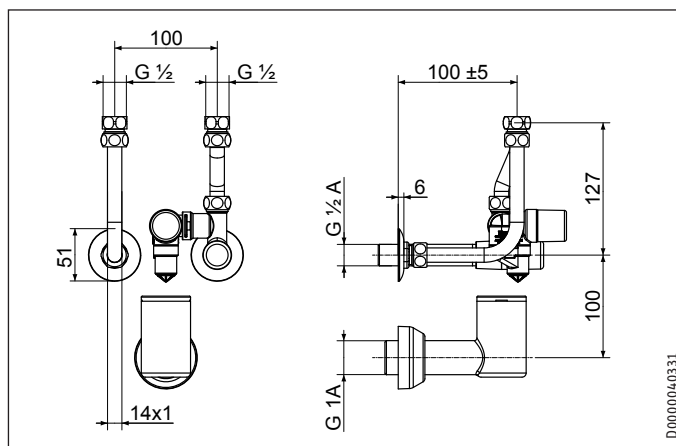
- 1 Top part, valve

- ▶ Pull the cap off the pressure reducing valve.
- ▶ Unscrew the top part of the valve.
- ▶ Remove the washer and spring.
- ▶ Raise the working part with a screwdriver. Remove the working part of the pressure reducing valve from the casing.
- ▶ Clean the working part with clear, cold water.
- ▶ Reinsert the working part. The selected output pressure remains unchanged.
- ▶ Install the top part of the valve.
- ▶ Replace the pressure reducing valve if this does not fix the problem.

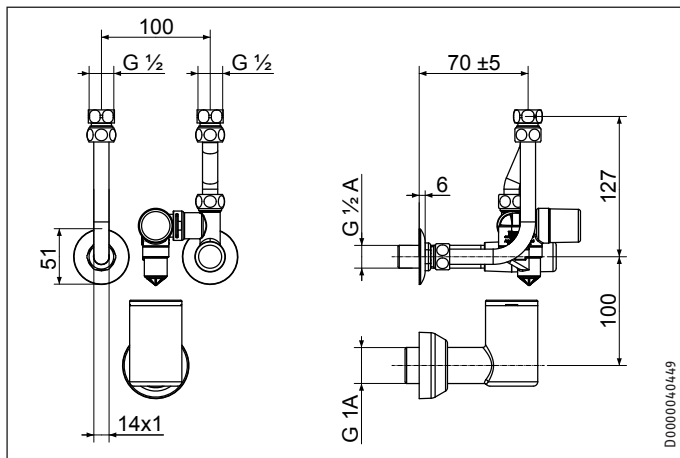
10. Specification

10.1 Dimensions

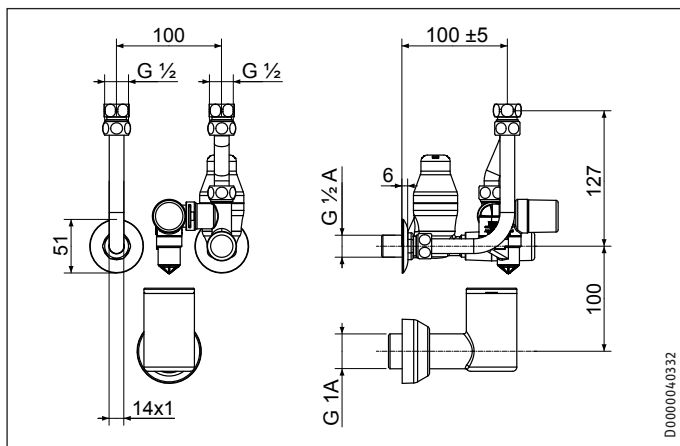
KV 30



KV 307



KV 40



10.2 Data table

		KV 30	KV 307	KV 40
		238957	238959	238958
Application limits				
Max. permissible pressure	MPa	0.48	0.56	1.6
Pressure reducing valve setting range	MPa	0.15 - 0.5		
Max. permissible temperature	°C	30	30	30
Values				
Safety valve	MPa	0.6	0.7	0.6
Pressure reducer, nominal pressure		PN 16		
Versions				
Pressure reducing valve		-	-	X
Drip water connection		X	X	X
Type of installation		Unfinished walls	Unfinished walls	Unfinished walls
Connections				
Water connection		G 1/2 A	G 1/2 A	G 1/2 A
Drain outlet		G 1 A	G 1 A	G 1 A

Guarantee

The guarantee conditions of our German companies do not apply to appliances acquired outside of Germany. In countries where our subsidiaries sell our products a guarantee can only be issued by those subsidiaries. Such guarantee is only granted if the subsidiary has issued its own terms of guarantee. No other guarantee will be granted.

We shall not provide any guarantee for appliances acquired in countries where we have no subsidiary to sell our products. This will not affect warranties issued by any importers.

Environment and recycling

We would ask you to help protect the environment. After use, dispose of the various materials in accordance with national regulations.

Remarques générales

UTILISATION

1. Remarques générales	16
1.1 Repérages utilisés dans cette documentation	16
1.2 Unités de mesure	16
2. Sécurité	17
2.1 Utilisation conforme	17
3. Maintenance	17

INSTALLATION

4. Sécurité	17
4.1 Consignes de sécurité générales	17
4.2 Prescriptions, normes et réglementations	17
5. Description du produit	17
5.1 Fourniture	17
6. Montage	18
6.1 Montage du produit	18
7. Première mise en service	19
8. Aide au dépannage	19
9. Maintenance	19
9.1 Soupape de sécurité	19
9.2 Clapet anti-retour	20
9.3 Vanne d'arrêt	20
9.4 KV 40 : Vanne réductrice de pression	20
10. Données techniques	20
10.1 Cotes	20
10.2 Tableau des données	21

GARANTIE

ENVIRONNEMENT ET RECYCLAGE

UTILISATION

1. Remarques générales

Le chapitre « Utilisation » s'adresse à l'utilisateur de l'appareil et à l'installateur qualifié.

Le chapitre « Installation » s'adresse aux installateurs.



Remarque

Lisez attentivement cette notice avant l'utilisation et conservez-la soigneusement. Le cas échéant, remettez cette notice à tout nouvel utilisateur.

1.1 Repérages utilisés dans cette documentation



Remarque

Le symbole ci-contre caractérise des consignes générales. ► Lisez attentivement les consignes.

Symbole	Signification
	Recyclage de l'appareil

► Ce symbole signale une action à entreprendre. Les actions nécessaires sont décrites étape par étape.

1.2 Unités de mesure



Remarque

Sauf indication contraire, toutes les cotes sont indiquées en millimètres.

2. Sécurité

2.1 Utilisation conforme

Le produit sert à protéger des excès de pression les ballons d'eau chaude sanitaire fermés (sous pression) associés à une robinetterie sous pression.

Tout autre emploi est considéré comme non conforme. Une utilisation conforme de l'appareil implique le respect de cette notice et de celles relatives au ballon d'eau chaude sanitaire sous pression et aux accessoires utilisés.

KV 30 | KV 40

Groupe de sécurité pour ballons muraux d'eau chaude sanitaire sous pression d'une capacité nominale de 200 l max.

KV 307

Groupe de sécurité pour petits chauffe-eau sous pression montés sur évier d'une capacité nominale de 10 l ou 15 l

3. Maintenance



Remarque

Pendant la montée en température, l'eau d'expansion s'écoule par la soupape de sécurité.

Si de l'eau s'écoule encore après cette phase, informez-en votre installateur.

- ▶ Actionnez la soupape de sécurité régulièrement afin de prévenir son grippage, notamment en raison des dépôts de calcaire. Ouvrez 2 ou 3 fois la soupape de sécurité. Pour cela, tournez le bouchon de purge dans le sens anti-horaire. De l'eau doit alors s'écouler dans le cône d'évacuation.
- ▶ N'utilisez aucun produit de nettoyage abrasif ou corrosif. Un chiffon humide suffit pour le nettoyage et l'entretien de l'appareil.

INSTALLATION

4. Sécurité

L'installation, la mise en service, la maintenance et les réparations du produit ne doivent être effectuées que par un installateur qualifié.

4.1 Consignes de sécurité générales

Nous ne garantissons le bon fonctionnement et la sécurité opérationnelle de l'appareil que si les accessoires et pièces de rechange d'origine du produit sont utilisés.

4.2 Prescriptions, normes et réglementations



Remarque

Respectez toutes les prescriptions et réglementations nationales et locales en vigueur.

5. Description du produit

KV 30 | KV 307

Vous avez la possibilité d'intégrer ultérieurement un réducteur de pression.

KV 40

Le groupe de sécurité est équipé d'un réducteur de pression.

5.1 Fourniture

Sont fournis avec le produit :

- Soupape de sécurité avec égouttoir
- Vanne d'arrêt avec raccord de manomètre
- Cône d'évacuation avec rosace murale
- Manchon double avec écrou tournant et rosace murale
- 2 conduites de raccordement avec connexions par anneau de serrage

KV 40

- Vanne réductrice de pression

6. Montage

6.1 Montage du produit

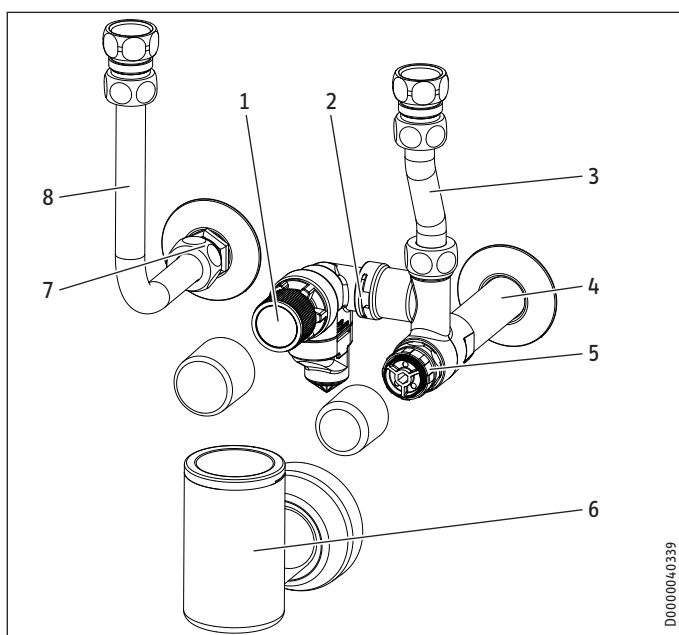


Remarque

Tenez compte des instructions d'utilisation et d'installation du ballon lors du montage.

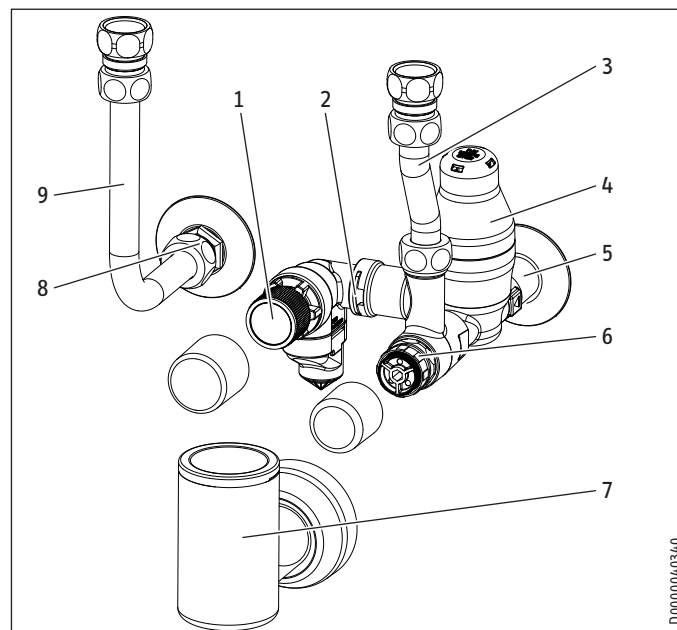
- ▶ Avant de monter le groupe de sécurité, comparez la pression maximale admissible du ballon d'eau chaude sanitaire et la pression de déclenchement de la soupape de sécurité.

KV 30 | KV 307



- 1 Soupape de sécurité avec égouttoir
- 2 Barre de fixation
- 3 Conduite de raccordement d'eau froide avec connexion par anneau de serrage
- 4 Arrivée d'eau froide avec rosace murale
- 5 Vanne d'arrêt avec raccord de manomètre
- 6 Cône d'évacuation avec rosace murale
- 7 Manchon double avec écrou tournant et rosace murale
- 8 Conduite de raccordement d'eau chaude sanitaire avec connexion par anneau de serrage

KV 40



- 1 Soupape de sécurité avec égouttoir
- 2 Barre de fixation
- 3 Conduite de raccordement d'eau froide avec connexion par anneau de serrage
- 4 Vanne réductrice de pression
- 5 Arrivée d'eau froide avec rosace murale
- 6 Vanne d'arrêt avec raccord de manomètre
- 7 Cône d'évacuation avec rosace murale
- 8 Manchon double avec écrou tournant et rosace murale
- 9 Conduite de raccordement d'eau chaude sanitaire avec connexion par anneau de serrage

- ▶ Avant le montage, rincez soigneusement les conduites.
- ▶ L'ouverture de purge de la soupape de sécurité doit rester ouverte et mener à l'air libre.
- ▶ Contrôlez l'écartement des raccords d'eau froide et d'eau chaude sanitaire du ballon d'eau chaude sanitaire par rapport au mur (voir le chapitre « Données techniques / Cotes »).
- ▶ Assurez l'étanchéité du groupe de sécurité. Vissez le groupe de sécurité avec rosace murale dans le raccord mural pour l'eau froide.
- ▶ Assurez l'étanchéité du manchon double à l'aide d'un écrou tournant. Vissez le manchon double avec rosace murale dans le raccord mural pour l'eau chaude sanitaire.
- ▶ Prémontez la conduite de raccordement d'eau chaude sanitaire sur le raccord d'eau chaude sanitaire à l'aide de l'écrou tournant.
- ▶ Prémontez la conduite de raccordement d'eau froide sur le groupe de sécurité à l'aide de l'écrou tournant. Pendant le montage, vous pouvez si nécessaire démonter provisoirement la soupape de sécurité avec l'égouttoir en retirant la barre de fixation.
- ▶ Raccordez les conduites de raccordement aux raccords du ballon d'eau chaude sanitaire à l'aide des connexions par anneau de serrage.
- ▶ Serrez fermement les raccords vissés. Veillez au bon positionnement des connexions par anneau de serrage.
- ▶ Montez le cône d'évacuation avec la rosace murale sur la conduite de sortie.

7. Première mise en service

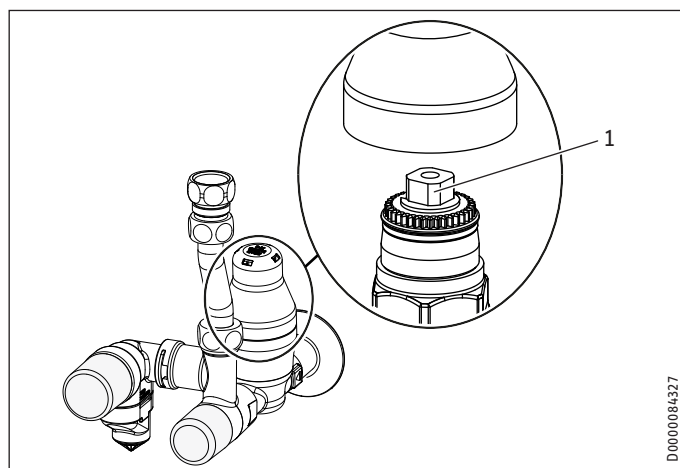
- ▶ Contrôlez la soupape de sécurité (voir le chapitre « Maintenance »).
- ▶ Contrôlez le clapet anti-retour (voir le chapitre « Maintenance »).
- ▶ KV 40 : Contrôlez le réducteur de pression (voir le chapitre « Maintenance »).

Réglage du débit

- ▶ Réglez le débit au niveau de la vanne d'arrêt du groupe de sécurité.

KV 40 : Réglage du réducteur de pression

Le réducteur de pression est réglé en usine sur 0,4 MPa (pour la plage de réglage, voir le chapitre « Données techniques / Tableau de données »).



1 Vis à tête carrée

- ▶ Retirez le cache pour procéder au réglage du réducteur de pression.
- ▶ Tournez la vis à tête carrée dans le sens anti-horaire pour réduire la pression ou dans le sens horaire pour augmenter la pression.

8. Aide au dépannage

Problème	Cause	Remède
Si l'eau ne s'écoule pas par la soupape de sécurité lors de la montée en température :	Le clapet anti-retour est défectueux.	Contrôlez le bon fonctionnement du clapet anti-retour. Remplacez le groupe de sécurité le cas échéant.
Si de l'eau s'écoule par la soupape de sécurité après la montée en température :	La soupape de sécurité est encrassée.	Nettoyez ou remplacez la soupape de sécurité.

9. Maintenance

9.1 Soupape de sécurité



Remarque

- Il n'est pas possible de réparer la soupape de sécurité.
- ▶ En cas de dysfonctionnement, la soupape de sécurité doit être entièrement remplacée.

9.1.1 Contrôle de la soupape de sécurité

- ▶ Contrôlez la soupape de sécurité deux fois par an pour des raisons de sécurité.
- ▶ Retirez le cache. Tournez le bouchon de purge 2 à 3 fois dans le sens anti-horaire. De l'eau doit alors s'écouler dans le cône d'évacuation.
- ▶ Prélevez de l'eau chaude jusqu'à ce que le chauffage du ballon d'eau chaude sanitaire s'enclenche.

Pendant la montée en température, de l'eau d'expansion s'écoule de la soupape de sécurité et se déverse dans le cône d'évacuation.

- ▶ Si aucun écoulement d'eau n'est constaté pendant la montée en température, contrôlez le fonctionnement du clapet anti-retour.
- Il ne doit plus s'écouler d'eau après la montée en température.
- ▶ Si de l'eau s'écoule encore après la montée en température, nettoyez la soupape de sécurité et contrôlez la pression de l'arrivée d'eau.
- ▶ KV 30 | KV 307 : Intégrez si nécessaire un réducteur de pression.
- ▶ KV 40 : Contrôlez le bon fonctionnement du réducteur de pression. Nettoyez si nécessaire le réducteur de pression ou remplacez-le.

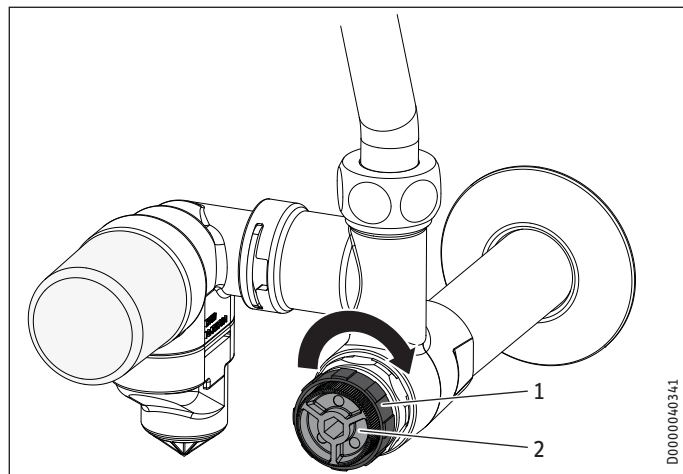
9.1.2 Démontage / nettoyage de la soupape de sécurité

- ▶ Coupez le ballon d'eau chaude sanitaire du raccordement secteur.
- ▶ Retirez le cache de la vanne d'arrêt. Tournez la vanne d'arrêt dans le sens horaire pour couper l'arrivée d'eau froide.
- ▶ Vidangez le ballon d'eau chaude sanitaire.
- ▶ Dévissez la soupape de sécurité.
- ▶ Nettoyez le siège et le joint d'étanchéité de la soupape de sécurité.
- ▶ Remontez la soupape de sécurité.
- ▶ Contrôlez la soupape de sécurité.

9.2 Clapet anti-retour

9.2.1 Contrôle du clapet anti-retour

- ▶ Contrôlez le clapet anti-retour une fois par an.
- ▶ Prélevez de l'eau chaude jusqu'à ce que le chauffage du ballon d'eau chaude sanitaire s'enclenche.



- 1 Vanne d'arrêt
- 2 Vis du manomètre

- ▶ Retirez le cache de la vanne d'arrêt.
- ▶ Tournez la vanne d'arrêt dans le sens horaire pour couper l'arrivée d'eau froide.
- ▶ Retirez la vis du manomètre.

Il ne doit pas s'écouler d'eau de la vanne d'arrêt.

- ▶ Si de l'eau s'écoule, le clapet anti-retour n'est pas étanche. Remplacez le groupe de sécurité.
- ▶ Si de l'eau froide s'écoule, ouvrez rapidement la vanne d'arrêt dans le sens anti-horaire pour évacuer les impuretés. Refermez ensuite la vanne d'arrêt. Si de l'eau continue de s'écouler, remplacez le groupe de sécurité.

9.3 Vanne d'arrêt

La vanne d'arrêt ne nécessite aucune maintenance.

- ▶ Si la vanne d'arrêt est défectueuse, remplacez le groupe de sécurité.

9.4 KV 40 : Vanne réductrice de pression

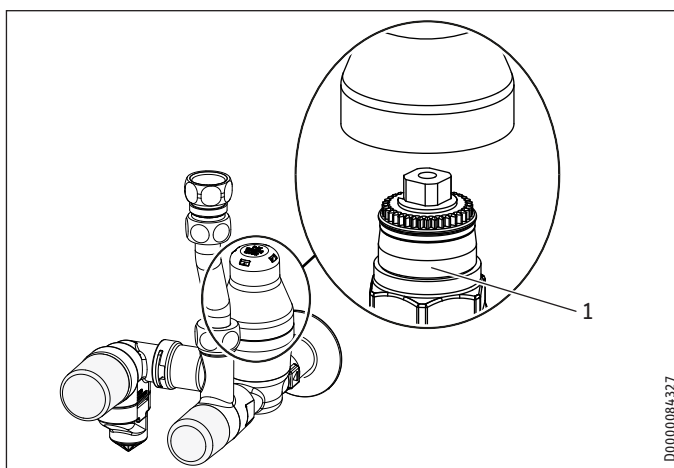
9.4.1 Contrôle du réducteur de pression

- ▶ Ouvrez la conduite d'eau (par ex. organe d'arrêt à l'étage).
- ▶ Retirez le cache de la vanne d'arrêt.
- ▶ Tournez la vanne d'arrêt dans le sens horaire pour couper l'arrivée d'eau froide.
- ▶ Retirez la vis du manomètre et remplacez-la par un manomètre.
- ▶ Ouvrez la vanne d'arrêt et contrôlez la pression.
- ▶ Si la pression ne correspond pas à la pression maximale admissible (voir le chapitre « Données techniques / Tableau des données »), réglez la pression en tournant la vis à tête carrée sur le réducteur de pression.

- ▶ Contrôlez le réglage en prélevant un peu d'eau. Si la pression augmente, nettoyez le réducteur de pression le cas échéant ou remplacez-le.

9.4.2 Démontage / nettoyage du réducteur de pression

- ▶ Fermez l'arrivée d'eau (avec le robinet d'arrêt pour l'étage p. ex.) pour couper l'arrivée d'eau froide.
- ▶ Ouvrez le robinet pour vider le ballon d'eau chaude sanitaire.

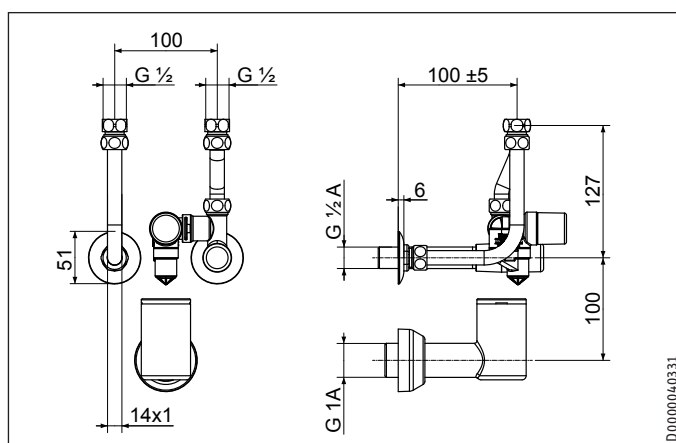


- 1 Partie supérieure de la vanne
- ▶ Retirez le cache du réducteur de pression.
- ▶ Dévissez la partie supérieure de la vanne.
- ▶ Retirez la rondelle et le ressort.
- ▶ Retirez l'élément fonctionnel à l'aide d'un tournevis. Ôtez l'élément fonctionnel du boîtier.
- ▶ Nettoyez l'élément fonctionnel uniquement à l'eau claire et froide.
- ▶ Remettez en place l'élément fonctionnel. La pression de sortie réglée est inchangée.
- ▶ Montez la partie supérieure de la vanne.
- ▶ Si le problème n'est pas résolu, remplacez le réducteur de pression.

10. Données techniques

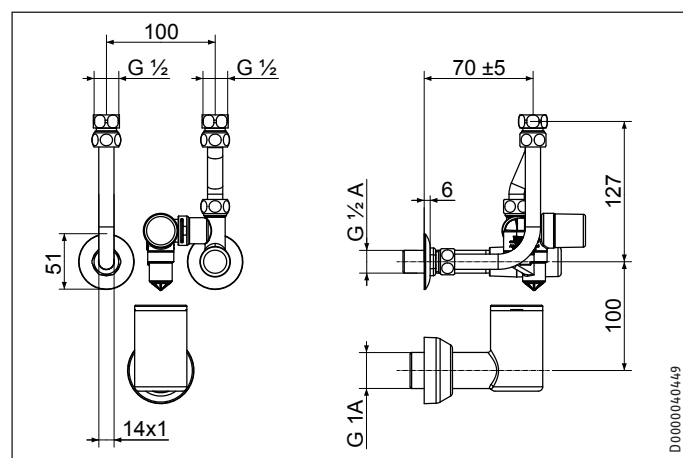
10.1 Cotes

KV 30

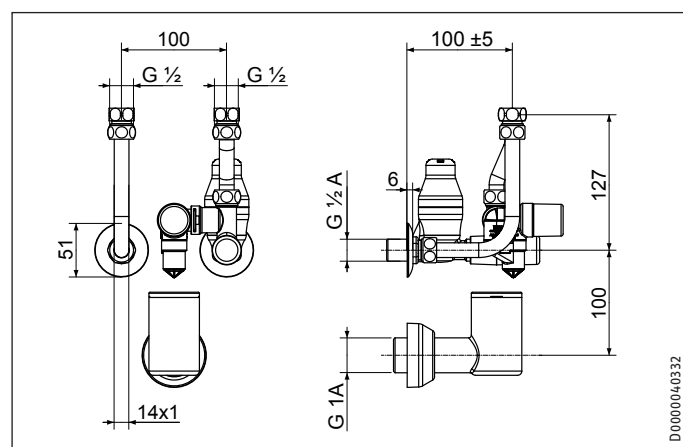


Données techniques

KV 307



KV 40



10.2 Tableau des données

		KV 30	KV 307	KV 40
		238957	238959	238958
Limites d'utilisation				
Pression max. admissible	MPa	0,48	0,56	1,6
Plage de réglage du réducteur de pression	MPa			0,15 - 0,5
Température max. admissible	°C	30	30	30
Valeurs				
Soupape de sécurité	MPa	0,6	0,7	0,6
Pression nominale du réducteur de pression				PN 16
Versions				
Vanne réductrice de pression		-	-	X
Raccord anti-gouttes		X	X	X
Type de montage		Encastré	Encastré	Encastré
Raccordements				
Raccordement hydraulique		G 1/2 A	G 1/2 A	G 1/2 A
Cône d'évacuation		G 1 A	G 1 A	G 1 A

Garantie

Les conditions de garantie de nos sociétés allemandes ne s'appliquent pas aux appareils achetés hors d'Allemagne. Au contraire, c'est la filiale chargée de la distribution de nos produits dans le pays qui est seule habilitée à accorder une garantie. Une telle garantie ne pourra cependant être accordée que si la filiale a publié ses propres conditions de garantie. Il ne sera accordé aucune garantie par ailleurs.

Nous n'accordons aucune garantie pour les appareils achetés dans des pays où aucune filiale de notre société ne distribue nos produits. D'éventuelles garanties accordées par l'importateur restent inchangées.

Environnement et recyclage

Merci de contribuer à la préservation de notre environnement. Après usage, procédez à l'élimination des matériaux conformément à la réglementation nationale.

BEDIENING

1. **Algemene aanwijzingen** _____ 22
 1.1 Aanduidingen in deze documentatie _____ 22
 1.2 Meeteenheden _____ 22
 2. **Veiligheid** _____ 23
 2.1 Reglementair gebruik _____ 23
 3. **Onderhoud** _____ 23

INSTALLATIE

4. **Veiligheid** _____ 23
 4.1 Algemene veiligheidsaanwijzingen _____ 23
 4.2 Voorschriften, normen en bepalingen _____ 23
 5. **Productbeschrijving** _____ 23
 5.1 Leveringsomvang _____ 23
 6. **Montage** _____ 24
 6.1 Montage van het product _____ 24
 7. **Eerste ingebruikname** _____ 25
 8. **Storingen verhelpen** _____ 25
 9. **Onderhoud** _____ 25
 9.1 Veiligheidsventiel _____ 25
 9.2 Terugslagklep _____ 26
 9.3 Afsluitklep _____ 26
 9.4 KV 40: Reduceerventiel _____ 26
 10. **Technische gegevens** _____ 26
 10.1 Afmetingen _____ 26
 10.2 Gegevenstabel _____ 27

GARANTIE

MILIEU EN RECYCLING

BEDIENING

1. Algemene aanwijzingen

Het hoofdstuk "Bediening" is bedoeld voor de gebruiker van het toestel en voor de installateur.

Het hoofdstuk "Installatie" is bedoeld voor de installateur.



Info

Lees deze handleiding voor gebruik zorgvuldig door en bewaar deze. Overhandig de handleiding zo nodig aan een volgende gebruiker.

1.1 Aanduidingen in deze documentatie



Info

Algemene aanwijzingen worden aangeduid met het hier-naast afgebeelde symbool.
 ► Lees de aanwijzingsteksten grondig door.

Symbool	Betekenis
	Het toestel afdanken

► Dit symbool geeft aan dat u iets moet doen. De vereiste handelingen worden stap voor stap beschreven.

1.2 Meeteenheden



Info

Tenzij anders vermeld, worden alle afmetingen in millimeter aangegeven.

2. Veiligheid

2.1 Reglementair gebruik

Het product is bestemd als beveiliging tegen te hoge druk in gesloten (drukvraste) warmwaterboilers in combinatie met drukkranen.

Elk ander gebruik dat verder gaat dan wat hier wordt omschreven, geldt als niet reglementair. Tot gebruik conform de voorschriften behoort ook het in acht nemen van deze handleiding evenals de handleidingen voor de gesloten warmwaterboiler en de gebruikte accessoires.

KV 30 | KV 40

Veiligheidsgroep voor gesloten warmwatermuurboilers met een nominale inhoud van 200 l

KV 307

Veiligheidsgroep voor gesloten kleine boilers voor montage boven het aanrecht met een nominale inhoud van 10 l of 15 l

3. Onderhoud



Info

Tijdens het verwarmingsproces druppelt expansiewater uit het veiligheidsventiel.

Als er ook na het verwarmen water naar buiten komt, informeer dan uw installateur.

- ▶ Stel het veiligheidsventiel regelmatig in werking, zodat het niet gaat blokkeren door bijv. kalkafzettingen. Open de veiligheidsklep 2 tot 3 keer. Draai daartoe de beluchtingskap tegen de klok in. Daarbij moet er water via de afvoertrechter weglopen.
- ▶ Gebruik geen schurende reinigingsmiddelen of reinigingsmiddelen met oplosmiddelen. Een vochtige doek volstaat om het toestel te onderhouden en te reinigen.

INSTALLATIE

4. Veiligheid

Installatie en ingebruikname evenals onderhoud en reparatie van het product mogen alleen door een gekwalificeerde installateur worden uitgevoerd.

4.1 Algemene veiligheidsaanwijzingen

Wij waarborgen de goede werking en de bedrijfsveiligheid uitsluitend bij gebruik van originele accessoires en vervangingsonderdelen voor het product.

4.2 Voorschriften, normen en bepalingen



Info

Neem alle nationale en regionale voorschriften en bepalingen in acht.

5. Productbeschrijving

KV 30 | KV 307

Achteraf kunt u een reduceerafsluiter inbouwen.

KV 40

De veiligheidsgroep is uitgerust met een reduceerafsluiter.

5.1 Leveringsomvang

Bij het product wordt het volgende geleverd:

- Veiligheidsventiel met druppelopvangvoorziening
- Afsluitklep met manometeraansluiting
- Afvoertrechter met wandrozet
- Nippel met wartelmoer en wandrozet
- 2 aansluitbuizen met klemringschroefkoppelingen

KV 40

- Reduceerventiel

6. Montage

6.1 Montage van het product

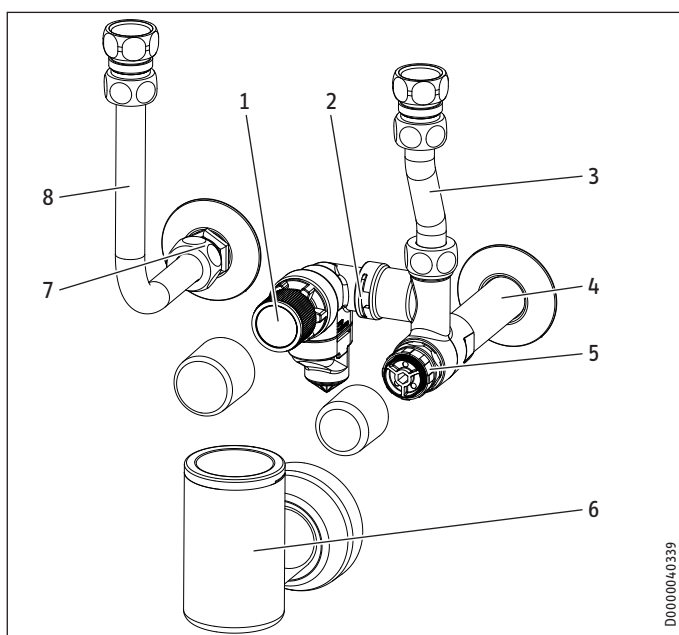


Info

Neem bij de montage de bedienings- en installatiehandleiding van de boiler in acht.

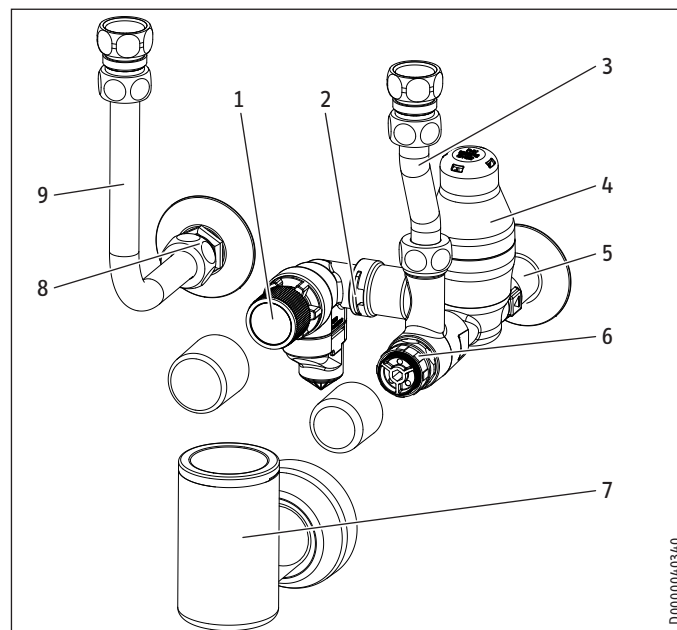
- ▶ Vergelijk, voordat de veiligheidsgroep wordt gemonteerd, de maximaal toegelaten druk van de warmwaterboiler met de aanspreekdruk van de veiligheidsklep.

KV 30 | KV 307



- 1 Veiligheidsventiel met druppelopvangvoorziening
- 2 Fixeerbeugel
- 3 Koudwater-aansluitbuis met klemringschroefkoppeling
- 4 Koudwatertoevoer met wandrozet
- 5 Afsluitklep met manometeraansluiting
- 6 Afvoertrechter met wandrozet
- 7 Nippel met wartelmoer en wandrozet
- 8 Warmwater-aansluitbuis met klemringschroefkoppeling

KV 40



- 1 Veiligheidsventiel met druppelopvangvoorziening
- 2 Fixeerbeugel
- 3 Koudwater-aansluitbuis met klemringschroefkoppeling
- 4 Reduceerventiel
- 5 Koudwatertoevoer met wandrozet
- 6 Afsluitklep met manometeraansluiting
- 7 Afvoertrechter met wandrozet
- 8 Nippel met wartelmoer en wandrozet
- 9 Warmwater-aansluitbuis met klemringschroefkoppeling

- ▶ Spoel voor montage de leidingen goed door.
- ▶ De afblaasopening van het veiligheidsventiel moet geopend blijven in de richting van de atmosfeer.
- ▶ Controleer de afstand van de koud- en warmwateraansluiting van de warmwaterboiler ten opzichte van de muur (zie hoofdstuk "Technische gegevens / Afmetingen en aansluitingen").
- ▶ Dicht de veiligheidsgroep af. Schroef de veiligheidsgroep met wandrozet in de muuraansluiting voor koud water.
- ▶ Dicht de nippel met een wartelmoer af. Schroef de nippel met wandrozet in de muuraansluiting voor warm water.
- ▶ Monteer vooraf de warmwater-aansluitbuis met de wartelmoer op de warmwateraansluiting.
- ▶ Monteer vooraf de koudwater-aansluitbuis met de wartelmoer op de veiligheidsgroep. Indien gewenst, is het mogelijk om tijdens de montage het veiligheidsventiel met druppelopvangvoorziening tijdelijk te demonteren door de fixeerbeugel te verwijderen.
- ▶ Verbind de aansluitbuizen met de klemringschroefkoppelingen op de aansluitingen van de warmwaterboiler.
- ▶ Haal de schroefkoppelingen aan. Let daarbij op dat de klemringschroefkoppelingen goed vastzitten.
- ▶ Monteer de afvoertrechter met de wandrozet op de afvoerleiding.

7. Eerste ingebruikname

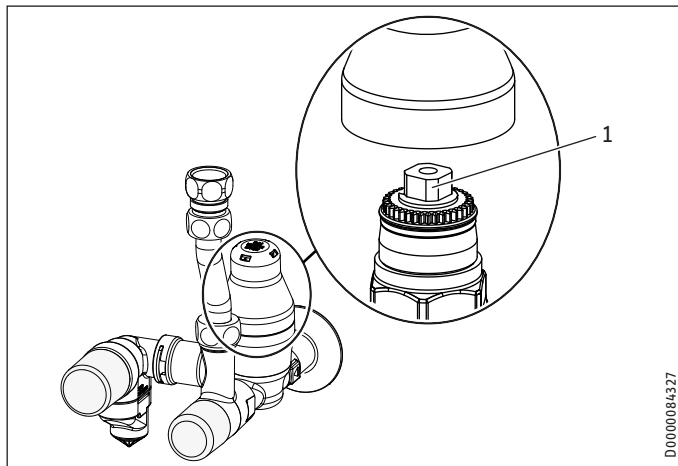
- ▶ Controleer het veiligheidsventiel (zie het hoofdstuk "Onderhoud").
- ▶ Controleer de terugslagklep (zie het hoofdstuk "Onderhoud").
- ▶ KV 40: Controleer het reduceerventiel (zie het hoofdstuk "Onderhoud").

Doorstroomvolume instellen

- ▶ Stel het doorstroomvolume aan de afsluitklep van de veiligheidsgroep in.

KV 40: Reduceerventiel instellen

Het reduceerventiel is in de fabriek op 0,4 MPa ingesteld (zie voor het instelbereik het hoofdstuk "Technische gegevens / Gegevensstabel").



1 Vierkant

- ▶ Haal de afdekkap eraf om het reduceerventiel in te stellen.
- ▶ Draai het vierkant tegen de wijzers van de klok in om de druk te verminderen of met de wijzers van de klok mee om de druk te verhogen.

8. Storingen verhelpen

Probleem	Oorzaak	Oplossing
Bij het verwarmen komt er geen water uit het veiligheidsventiel.	De terugslagklep is defect.	Controleer de werking van de terugslagklep. Vervang evt. de veiligheidsgroep.
Na het verwarmen komt er water door het veiligheidsventiel naar buiten.	Het veiligheidsventiel is vuil.	Reinig of vervang het veiligheidsventiel.

9. Onderhoud

9.1 Veiligheidsventiel



Info

Het is niet mogelijk om het veiligheidsventiel te repareren.

- ▶ Vervang bij functiestoringen het volledige veiligheidsventiel.

9.1.1 Veiligheidsventiel controleren

- ▶ Test het veiligheidsventiel twee keer per jaar uit veiligheidsoverwegingen.
- ▶ Verwijder de afdekkap. Draai de beluchtingskap 2 tot 3 maal tegen de klok in. Daarbij moet er water via de afvoertrechter weglopen.
- ▶ Tap warm water af tot de verwarming van de warmwaterboiler inschakelt.

Tijdens verwarming druppelt expansiewater uit het veiligheidsventiel in de afvoertrechter.

- ▶ Als er tijdens het verwarmen geen water uitloopt, controleer dan de werking van de terugslagklep.

Na het verwarmen mag er geen water naar buiten komen.

- ▶ Reinig het veiligheidsventiel en controleer de inlaatwaterdruk als er ook na het verwarmen water uitloopt.
- ▶ KV 30 | KV 307: Plaats evt. een reduceerventiel. KV 40: Controleer de werking van het reduceerventiel. Reinig evt. het reduceerventiel of vervang het.

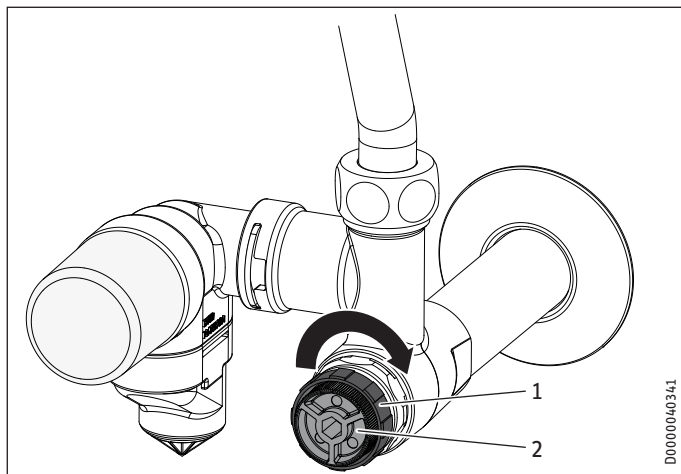
9.1.2 Veiligheidsventiel uitbouwen/reinigen

- ▶ Ontkoppel de warmwaterboiler van de netaansluiting.
- ▶ Verwijder de afdekkap van de afsluitklep. Draai de afsluitklep in de richting van de klok, om de koudwatertoevoer te sluiten.
- ▶ Tap de warmwaterboiler af.
- ▶ Schroef het veiligheidsventiel eruit.
- ▶ Reinig de zitting en de dichting van het veiligheidsventiel.
- ▶ Monteer het veiligheidsventiel opnieuw.
- ▶ Test het veiligheidsventiel.

9.2 Terugslagklep

9.2.1 Terugslagklep testen

- ▶ Test de terugslagklep jaarlijks.
- ▶ Tap warm water af tot de verwarming van de warmwaterboiler inschakelt.



- 1 Afsluitklep
- 2 Manometerschroef

- ▶ Verwijder de afdekkap van de afsluitklep.
- ▶ Draai de afsluitklep in de richting van de klok, om de koudwatertoevoer te sluiten.
- ▶ Verwijder de manometerschroef.

Er mag geen water uit de afsluitklep komen.

- ▶ Als er water uit komt, is de terugslagklep ondicht. Vervang de veiligheidsgroep.
- ▶ Open de afsluitklep kort tegen de wijzers van de klok in om vuil weg te spoelen als er koud water uitloopt. Sluit de afsluitklep daarna weer. Vervang de veiligheidsgroep als er nog steeds water blijft lekken.

9.3 Afsluitklep

De afsluiter heeft geen onderhoud nodig.

- ▶ Vervang de veiligheidsgroep, als de afsluitklep defect is.

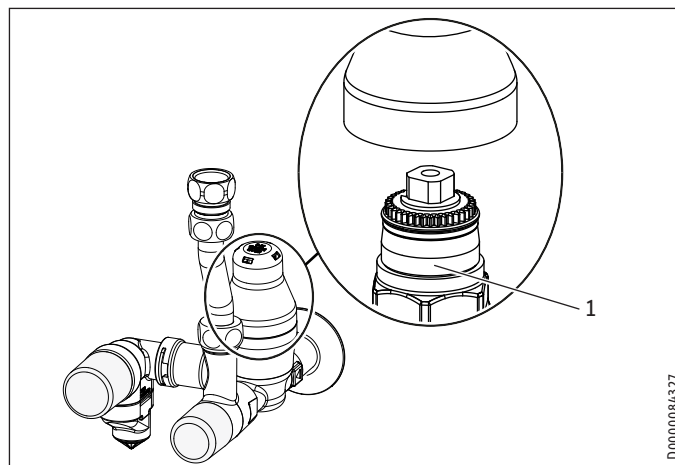
9.4 KV 40: Reduceerventiel

9.4.1 Reduceerventiel testen

- ▶ Open de watertoevoerleiding (bijv. etageafsluiting).
- ▶ Verwijder de afdekkap van de afsluitklep.
- ▶ Draai de afsluitklep in de richting van de klok, om de koudwatertoevoer te sluiten.
- ▶ Verwijder de manometerschroef en vervang deze door een manometer.
- ▶ Open de afsluitklep en controleer de druk.
- ▶ Als de druk niet aan de maximaal toegelaten druk voldoet (zie hoofdstuk "Technische gegevens / Gegevenstabel"), regelt u de druk door het vierkant op het reduceerventiel te draaien.
- ▶ Test door gedurende korte tijd water te tappen. Als de druk toeneemt, reinig dan evt. het reduceerventiel of vervang het.

9.4.2 Reduceerventiel uitbouwen/reinigen

- ▶ Sluit de watertoevoer (bijv. etageafsluiting) om de koudwatertoevoer af te sluiten.
- ▶ Open de kraan om de warmwaterboiler af te tappen.



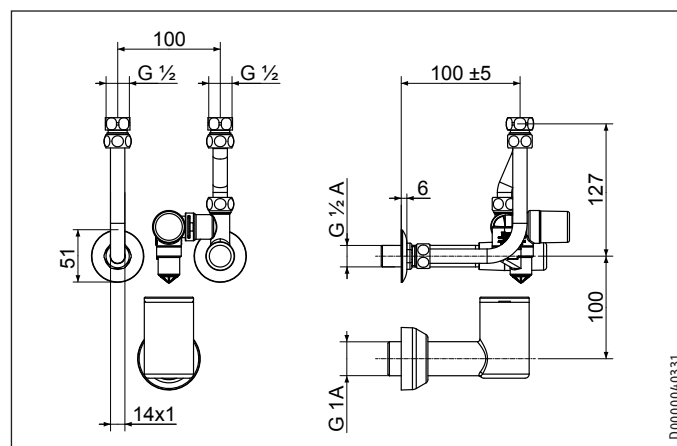
1 Ventielbovendeele

- ▶ Verwijder de afdekkap van het reduceerventiel.
- ▶ Schroef het ventielbovendeele eraf.
- ▶ Verwijder de schijf en de veer.
- ▶ Til het werkende deel met behulp van een schroevendraaier op. Neem het werkende deel uit de behuizing.
- ▶ Reinig het werkende deel alleen met schoon, koud water.
- ▶ Plaats het werkende deel weer terug. De ingestelde uitgangsdruk is onveranderd.
- ▶ Monteer het ventielbovendeele.
- ▶ Als het probleem daardoor niet opgelost is, dient u het reduceerventiel te vervangen.

10. Technische gegevens

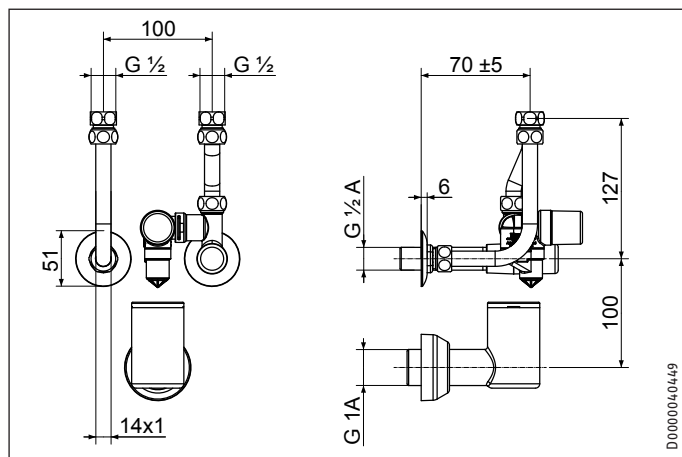
10.1 Afmetingen

KV 30

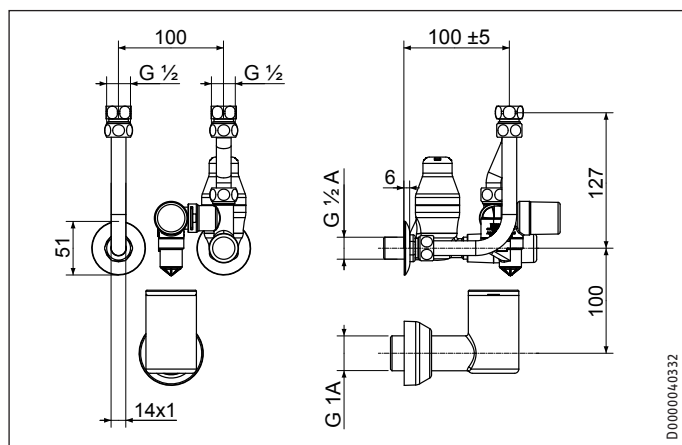


Technische gegevens

KV 307



KV 40



10.2 Gegevenstabel

		KV 30	KV 307	KV 40
		238957	238959	238958
Werkingsgebied				
Max. toelaatbare druk	MPa	0,48	0,56	1,6
Instelbereik reduceerventiel	MPa			0,15 - 0,5
Max. toelaatbare temperatuur	°C	30	30	30
Waarden				
Veiligheidsventiel	MPa	0,6	0,7	0,6
Nominale druk reduceerventiel				PN 16
Uitvoeringen				
Reduceerventiel		-	-	X
Druppelwateraansluiting		X	X	X
Montagetype		Inbouw	Inbouw	Inbouw
Aansluitingen				
Wateraansluiting		G 1/2 A	G 1/2 A	G 1/2 A
Afvoertrechter		G 1 A	G 1 A	G 1 A

Garantie

Voor toestellen die buiten Duitsland zijn gekocht, gelden de garantievoorwaarden van onze Duitse ondernemingen niet. Bovendien kan in landen waar één van onze dochtermaatschappijen verantwoordelijk is voor de verkoop van onze producten, alleen garantie worden verleend door deze dochtermaatschappij. Een dergelijk garantie wordt alleen verstrekt, wanneer de dochtermaatschappij eigen garantievoorwaarden heeft gepubliceerd. In andere situaties wordt er geen garantie verleend.

Voor toestellen die in landen worden gekocht waar wij geen dochtermaatschappijen hebben die onze producten verkopen, verlenen wij geen garantie. Een eventueel door de importeur verzekerde garantie blijft onverminderd van kracht.

Milieu en recycling

Wij verzoeken u ons te helpen ons milieu te beschermen. Doe de materialen na het gebruik weg overeenkomstig de nationale voorschriften.

OBSLUHA

1.	Všeobecné pokyny	28
1.1	Symbole použité v této dokumentaci	28
1.2	Měrné jednotky	28
2.	Zabezpečení	29
2.1	Správné používání	29
3.	Údržba	29

INSTALACE

4.	Zabezpečení	29
4.1	Všeobecné bezpečnostní pokyny	29
4.2	Předpisy, normy a ustanovení	29
5.	Popis výrobku	29
5.1	Rozsah dodávky	29
6.	Montáž	30
6.1	Montáž výrobku	30
7.	První uvedení do provozu	31
8.	Odstraňování poruch	31
9.	Údržba	31
9.1	Pojistný ventil	31
9.2	Ochrana proti zpětnému toku	32
9.3	Uzavírací ventil	32
9.4	KV 40: Tlakový redukční ventil	32
10.	Technické údaje	32
10.1	Rozměry	32
10.2	Tabulka údajů	33

ZÁRUKA

ŽIVOTNÍ PROSTŘEDÍ A RECYKLACE

OBSLUHA

1. Všeobecné pokyny

Kapitola „Obsluha“ je určena uživatelům přístroje a autorizovanému servisu.

Kapitola „Instalace“ je určena autorizovanému servisu.



Upozornění

Dříve než zahájíte provoz, pozorně si přečtěte tento návod a pečlivě jej uschovejte.
Případně předejte návod dalšímu uživateli.

1.1 Symbole použité v této dokumentaci



Upozornění

Obecné pokyny jsou označeny symbolem zobrazeným vedle.

► Texty upozornění čtěte pečlivě.

Symbol	Význam
	Likvidace přístroje

► Tento symbol vás vyzývá k určitému jednání. Potřebné úkony jsou popsány po jednotlivých krocích.

1.2 Měrné jednotky



Upozornění

Pokud není uvedeno jinak, jsou všechny rozměry uvedeny v milimetrech.

2. Zabezpečení

2.1 Správné používání

Výrobek slouží k zajištění proti překročení tlaku u tlakových zásobníků teplé vody ve spojení s tlakovými armaturami.

Jiné použití nebo použití nad rámec daného rozsahu je považováno za použití v rozporu s určením. K použití v souladu s určením patří také dodržování tohoto návodu a návodů k tlakovým zásobníkům teplé vody a k použitému příslušenství.

KV 30 | KV 40

Bezpečnostní skupina pro tlakové zásobníky teplé vody se jmenovitým objemem do 200 litrů

KV 307

Bezpečnostní skupina pro malé tlakové zásobníky k montáži nad umyvadlo o obsahu 10 nebo 15 litrů

3. Údržba



Upozornění

Během ohřevu z pojistného ventilu odkapává přebytečná voda.

Pokud odkapává voda také po zahřátí, kontaktujte autorizovaný servis.

- ▶ Pravidelně otáčejte hlavičkou pojistného ventilu, abyste zabránili jeho zablokování usazeninami vodního kamene. Otevřete pojistný ventil 2krát až 3krát. Otáčejte přitom nadzvedávacím víčkem doleva. Přitom musí odtékat voda do odtokové výlevky.
- ▶ Nepoužívejte abrazivní čisticí prostředky nebo prostředky obsahující rozpouštědla. K ošetřování a údržbě přístroje stačí vlhká textilie.

INSTALACE

4. Zabezpečení

Instalaci, uvedení do provozu, údržbu a opravy výrobku smí provádět pouze autorizovaný servis.

4.1 Všeobecné bezpečnostní pokyny

Řádnou funkci a spolehlivý a bezpečný provoz lze zaručit pouze v případě použití originálního příslušenství a originálních náhradních dílů určených pro tento výrobek.

4.2 Předpisy, normy a ustanovení



Upozornění

Dodržujte všechny národní a místní předpisy a ustanovení.

5. Popis výrobku

KV 30 | KV 307

Dodatečně můžete vestavět tlakový redukční ventil.

KV 40

Bezpečnostní skupina je vybavena tlakovým redukčním ventilem.

5.1 Rozsah dodávky

Spolu s přístrojem dodáváme:

- Pojistný ventil s odkapávacím zařízením
- Uzavírací ventil s přípojkou manometru
- Odtokovou výlevku s nástěnnou podložkou
- Dvojitou vsuvku s převlečnou maticí a nástěnnou podložkou
- 2 přípojovací trubky se šroubením svěracího kroužku

KV 40

- Tlakový redukční ventil

6. Montáž

6.1 Montáž výrobku

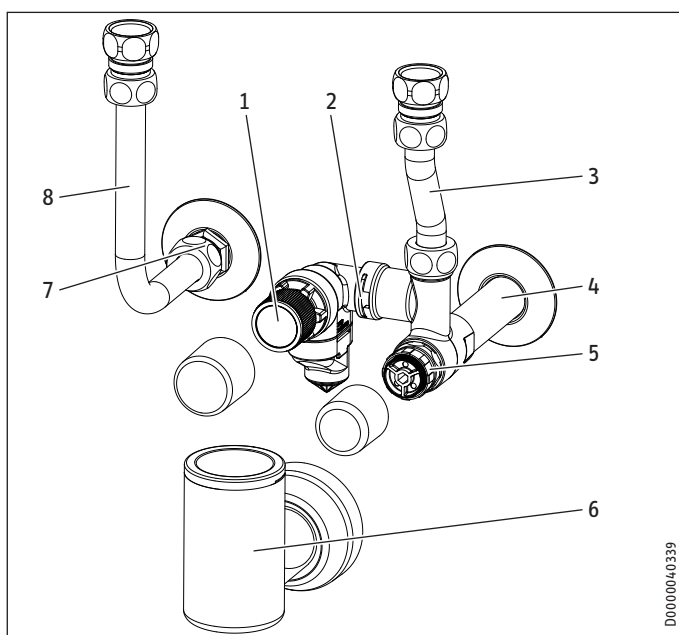


Upozornění

Při montáži dodržujte návod k montáži a také návod k obsluze a k instalaci zásobníku.

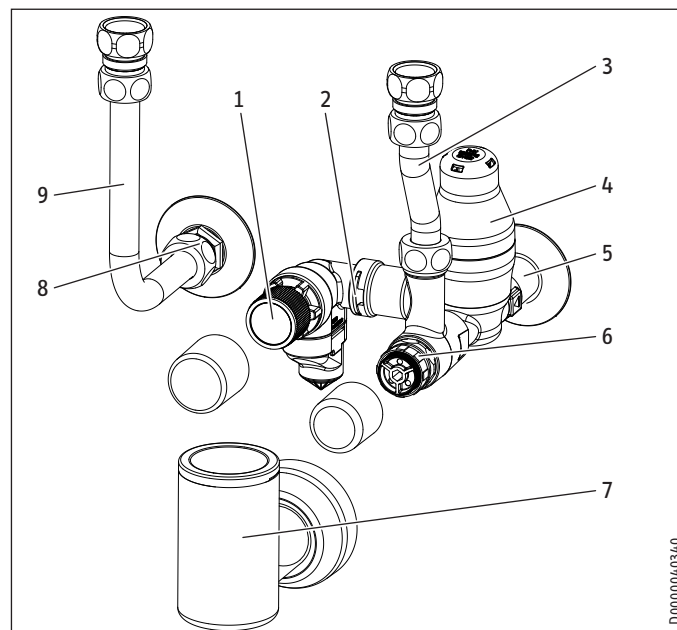
- Před montáží bezpečnostní skupiny porovnejte maximální přípustný tlak zásobníku teplé vody s aktivčním tlakem pojistného ventilu.

KV 30 | KV 307



- 1 Pojistný ventil s odkapávacím zařízením
- 2 Upevňovací spona
- 3 Připojovací trubka přívodu studené vody se šroubením svěracího kroužku
- 4 Přítok studené vody s nástěnnou podložkou
- 5 Uzavírací ventil s přípojkou manometru
- 6 Odtokovou výlevku s nástěnnou podložkou
- 7 Dvojitou vsuvku s převlečnou maticí a nástěnnou podložkou
- 8 Připojovací trubka teplé vody se šroubením svěracího kroužku

KV 40



- 1 Pojistný ventil s odkapávacím zařízením
 - 2 Upevňovací spona
 - 3 Připojovací trubka přívodu studené vody se šroubením svěracího kroužku
 - 4 Tlakový redukční ventil
 - 5 Přítok studené vody s nástěnnou podložkou
 - 6 Uzavírací ventil s přípojkou manometru
 - 7 Odtokovou výlevku s nástěnnou podložkou
 - 8 Dvojitou vsuvku s převlečnou maticí a nástěnnou podložkou
 - 9 Připojovací trubka teplé vody se šroubením svěracího kroužku
- Před montáží dobře propláchněte potrubí.
 - Vypouštěcí otvor pojistného ventilu musí zůstat otevřený do atmosféry.
 - Zkontrolujte vzdálenost přípojky studené a teplé vody zásobníku teplé vody ke stěně (viz kapitola „Technické údaje / rozměry“).
 - Bezpečnostní skupinu utěsněte. Našroubujte bezpečnostní skupinu s nástěnnou podložkou do nástěnné přípojky studené vody.
 - Utěsněte dvojitou vsuvku s převlečnou maticí. Našroubujte dvojitou vsuvku s nástěnnou podložkou do nástěnné přípojky pro teplou vodu.
 - Předběžně namontujte připojovací trubku teplé vody s převlečnou maticí k přípojce teplé vody.
 - Předběžně namontujte připojovací trubku studené vody s převlečnou maticí k bezpečnostní skupině. V případě potřeby můžete během montáže přechodně demontovat pojistný ventil s odkapávacím zařízením tím, že odstraníte upevňovací sponu.
 - Připojte připojovací trubky se šroubeními svěracího kroužku k přípojkám zásobníku teplé vody.
 - Šroubení pevně utáhněte. Přitom dávejte pozor na správné usazení šroubení svěracího kroužku.
 - Namontujte odtokovou výlevku s nástěnnou podložkou na vypouštěcí potrubí.

7. První uvedení do provozu

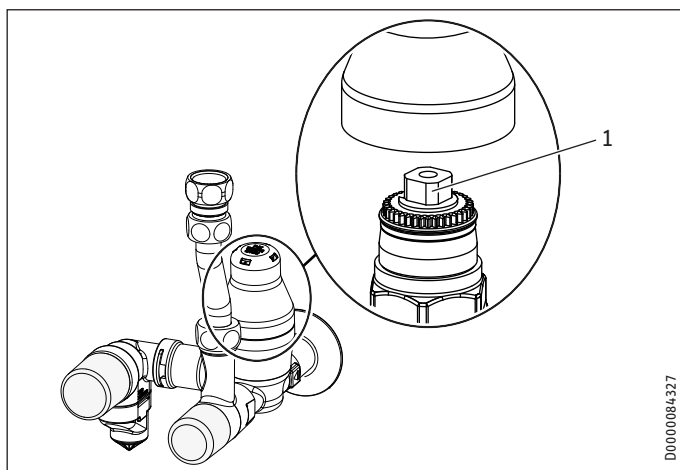
- ▶ Zkontrolujte pojistný ventil (viz kapitola „Údržba“).
- ▶ Zkontrolujte zamezovač zpětného toku (viz kapitola „Údržba“).
- ▶ KV 40: Zkontrolujte tlakový redukční ventil (viz kapitola „Údržba“).

Nastavení průtoku

- ▶ Nastavte průtokové množství uzavíracím ventilem bezpečnostní skupiny.

KV 40: Nastavení redukčního ventilu

Tlakový redukční ventil je z výroby nastaven na 0,4 MPa (rozsah nastavení viz kapitola „Technické údaje / Tabulka údajů“).



1 Čtyřhran

- ▶ K nastavení tlakového redukčního ventilu sejměte krycí víčko.
- ▶ Otáčejte čtyřhranem doleva pro snížení tlaku, resp. doprava pro zvýšení tlaku.

8. Odstraňování poruch

Problém	Příčina	Odstranění
Při ohřívání nevytéká z pojistného ventilu žádná voda.	Zamezovač zpětného toku je závadný.	Zkontrolujte funkci zamezovače zpětného toku. Popř. vyměňte bezpečnostní skupinu.
Po ohřevu vystupuje voda z pojistného ventilu.	Pojistný ventil je znečištěný.	Vyčistěte nebo vyměňte pojistný ventil.

9. Údržba

9.1 Pojistný ventil



Upozornění

Oprava pojistného ventilu není možná.

- ▶ Při funkční poruše vyměňte kompletní pojistný ventil.

9.1.1 Kontrola pojistného ventilu

- ▶ Z bezpečnostních důvodů proveďte dvakrát ročně kontrolu pojistného ventilu.
- ▶ Stáhněte krycí víčko. Otočte nadzvedávacím víčkem 2–3krát doleva. Přitom musí odtékat voda do odtokové výlevky.
- ▶ Odebírejte teplou vodu, dokud se nezapne vytápění zásobníku teplé vody.

Během ohřevu odkapává z pojistného ventilu expandovaná voda do odtokové výlevky.

- ▶ Pokud během ohřevu nevytéká žádná voda, vyzkoušejte funkci ochrany proti zpětnému toku.

Po dokončení ohřevu nesmí vytékat žádná voda.

- ▶ Pokud vytéká voda i po ohřevu, vyčistěte pojistný ventil a zkontrolujte vstupní tlak vody.
- ▶ KV 30 | KV 307: Použijte popř. tlakový redukční ventil KV 40: Zkontrolujte funkci tlakového redukčního ventilu. Vyčistěte, popř. vyměňte tlakový redukční ventil.

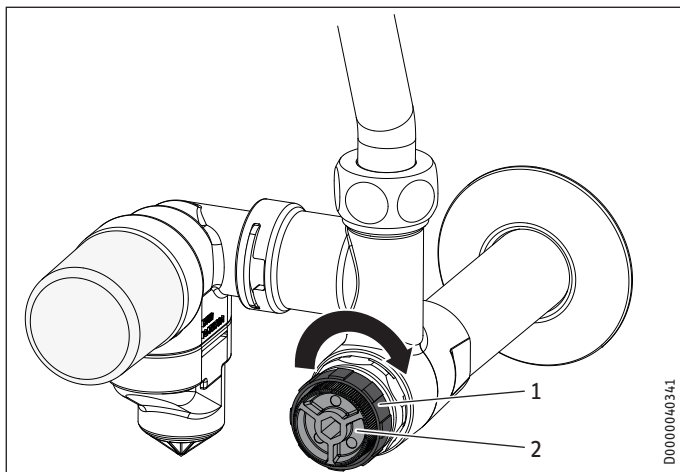
9.1.2 Demontáž / čištění pojistného ventilu

- ▶ Odpojte zásobník teplé vody od síťové přípojky.
- ▶ Stáhněte odnímatelné víko z uzavíracího ventilu. Otočte uzavírací ventil doprava a tím uzavřete přítok studené vody.
- ▶ Vyprázdněte zásobník teplé vody.
- ▶ Vyšroubujte pojistný ventil.
- ▶ Vyčistěte sedlo a těsnění pojistného ventilu.
- ▶ Pojistný ventil opět namontujte.
- ▶ Zkontrolujte pojistný ventil.

9.2 Ochrana proti zpětnému toku

9.2.1 Kontrola zamezovače zpětného toku

- ▶ Zamezovač zpětného toku kontrolujte ročně.
- ▶ Odebírejte teplou vodu, dokud se nezapne vytápění zásobníku teplé vody.



- 1 Uzavírací ventil
2 Šroub manometru

- ▶ Stáhněte odnímatelné víko z uzavíracího ventilu.
- ▶ Otočte uzavírací ventil doprava a tím uzavřete přítok studené vody.
- ▶ Odstraňte šroub manometru.

Z uzavíracího ventilu nesmí vytékat žádná voda.

- ▶ Pokud vytéká voda, je zamezovač zpětného toku netěsný. Vyměňte bezpečnostní skupinu.
- ▶ Pokud vytéká studená voda, krátce otevřete uzavírací ventil doleva, aby se opláchly nečistoty. Poté opět zavřete uzavírací ventil. Pokud nadále vytéká voda, vyměňte bezpečnostní skupinu.

9.3 Uzavírací ventil

Uzavírací ventil nevyžaduje žádnou údržbu.

- ▶ Pokud je uzavírací ventil vadný, vyměňte bezpečnostní skupinu.

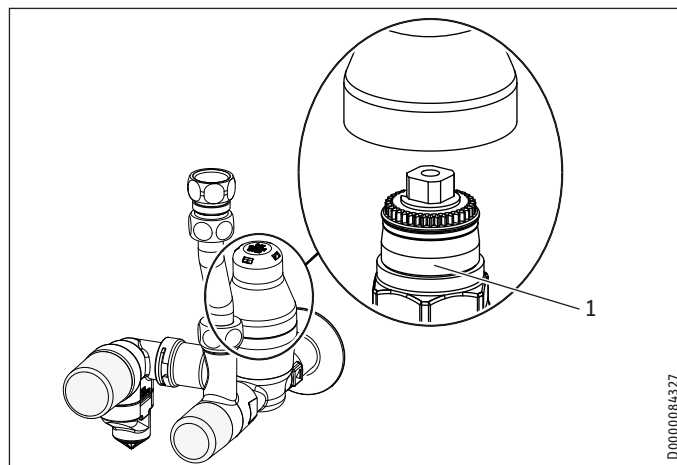
9.4 KV 40: Tlakový redukční ventil

9.4.1 Kontrola tlakového redukčního ventilu

- ▶ Otevřete přívod vody (např. uzávěr na poschodí).
- ▶ Stáhněte odnímatelné víko z uzavíracího ventilu.
- ▶ Otočte uzavírací ventil doprava a tím uzavřete přítok studené vody.
- ▶ Odstraňte šroub manometru a nahradte jej za manometr.
- ▶ Otevřete uzavírací ventil a zkontrolujte tlak.
- ▶ Pokud tlak neodpovídá maximálnímu dovolenému tlaku (viz kapitola „Technické údaje / Tabulka údajů“), regulujte tlak otáčením čtyřhranu tlakového redukčního ventilu.
- ▶ Vyzkoušejte krátkým odběrem vody. Pokud tlak stoupá, popř. vyčistěte nebo vyměňte tlakový redukční ventil.

9.4.2 Demontáž / čištění tlakového redukčního ventilu

- ▶ K uzavření přítoku studené vody zavřete přívod vody (např. uzávěr na poschodí).
- ▶ Otevřete armaturu, aby se vyprázdnil zásobník teplé vody.



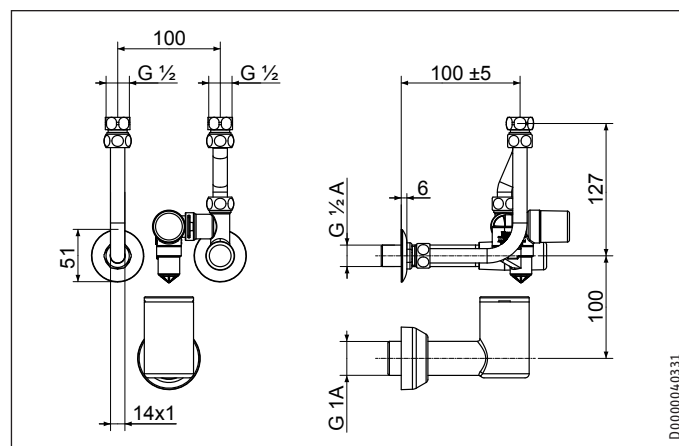
1 Horní část ventilu

- ▶ Stáhněte odnímatelné víko z tlakového redukčního ventilu.
- ▶ Odšroubujte horní část ventilu.
- ▶ Odstraňte podložku a pružinu.
- ▶ Zvedněte funkční část šroubovákem. Vyjměte z tělesa funkční část.
- ▶ Čistěte funkční část jen v čisté studené vodě.
- ▶ Znovu vložte funkční část. Nastavený výstupní tlak je stejný.
- ▶ Namontujte horní část ventilu.
- ▶ Pokud tím není problém vyřešen, vyměňte tlakový redukční ventil.

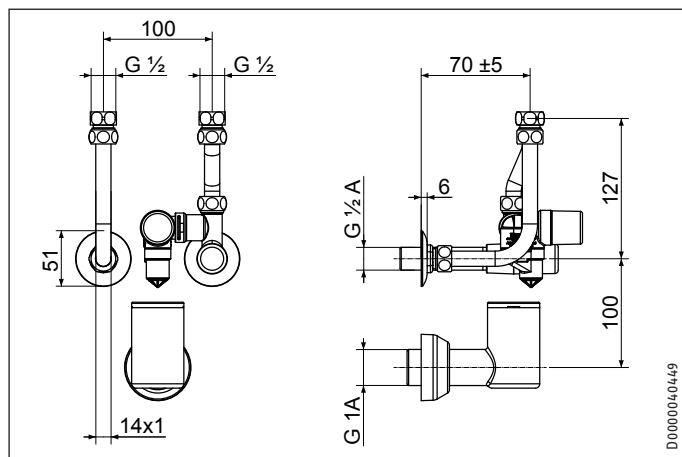
10. Technické údaje

10.1 Rozměry

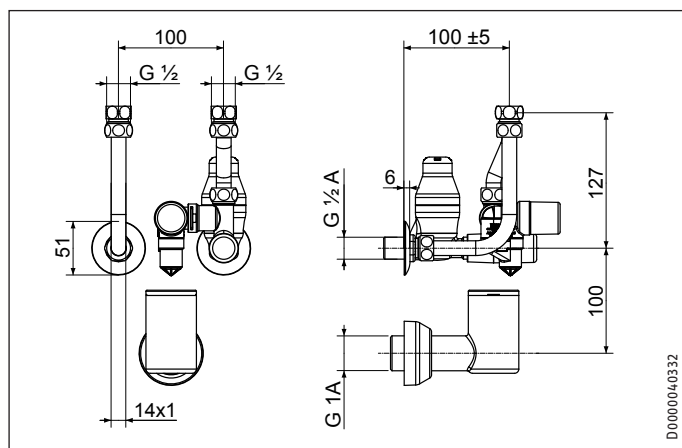
KV 30



KV 307



KV 40



10.2 Tabulka údajů

		KV 30	KV 307	KV 40
		238957	238959	238958
Meze použitelnosti				
Max. dovolený tlak	MPa	0,48	0,56	1,6
Rozsah nastavení tlakového redukčního ventilu	MPa			0,15 - 0,5
Max. dovolená teplota	°C	30	30	30
Hodnoty				
Pojistný ventil	MPa	0,6	0,7	0,6
Tlakový redukční ventil jmenovitý tlak				PN 16
Provedení				
Tlakový redukční ventil		-	-	X
Přípojka k odvodu odkapávající vody		X	X	X
Způsob montáže		Do zdi	Do zdi	Do zdi
Přípojky				
Vodovodní přípojka		G 1/2 A	G 1/2 A	G 1/2 A
Odtoková výlevka		G 1 A	G 1 A	G 1 A

Záruka

Pro přístroje nabyté mimo území Německa neplatí záruční podmínky poskytované našimi firmami v Německu. V zemích, ve kterých některá z našich dceřiných společností distribuuje naše výrobky, poskytuje záruku jenom tato dceřiná společnost. Takovou záruku lze poskytnout pouze tehdy, pokud dceřiná společnost vydala vlastní záruční podmínky. Jinak nelze záruku poskytnout.

Na přístroje zakoupené v zemích, ve kterých nejsou naše výrobky distribuovány žádnou z dceřiných společností, neposkytujeme žádnou záruku. Případné záruky závazně přislíbené dovozcem zůstávají proto nedotčené.

Životní prostředí a recyklace

Pomozte nám chránit naše životní prostředí. Materiály po použití zlikvidujte v souladu s platnými národními předpisy.

ЭКСПЛУАТАЦИЯ

1. Общие указания	34
1.1 Обозначения, используемые в данном руководстве	34
1.2 Единицы измерения	34
2. Техника безопасности	35
2.1 Использование по назначению	35
2.2 Знак технического контроля	35
3. Техническое обслуживание	35

УСТАНОВКА

4. Техника безопасности	35
4.1 Общие указания по технике безопасности	35
4.2 Предписания, стандарты и положения	35
5. Описание изделия	35
5.1 Комплект поставки	35
6. Монтаж	36
6.1 Монтаж изделия	36
7. Первый ввод в эксплуатацию	37
8. Поиск и устранение неисправностей	37
9. Техническое обслуживание	37
9.1 Предохранительный клапан	37
9.2 Клапан обратного потока	38
9.3 Запорный клапан	38
9.4 KV 40: Редукционный клапан	38
10. Технические характеристики	39
10.1 Размеры	39
10.2 Таблица параметров	39

ГАРАНТИЯ**ЗАЩИТА ОКРУЖАЮЩЕЙ СРЕДЫ И УТИЛИЗАЦИЯ****ЭКСПЛУАТАЦИЯ****1. Общие указания**

Глава «Эксплуатация» предназначена для пользователя и специалиста.

Глава «Установка» предназначена для специалиста.


**Указание**

Перед началом эксплуатации следует внимательно прочитать данное руководство и сохранить его. При необходимости передать настоящее руководство следующему пользователю.

1.1 Обозначения, используемые в данном руководстве**Указание**

Общие указания обозначены приведенным рядом с ними символом.

► Внимательно прочитайте тексты указаний.

Символ	Значение
	Утилизация устройства

► Этот символ указывает на необходимость выполнения определенных действий. Описание необходимых действий приведено шаг за шагом.

1.2 Единицы измерения**Указание**

Если не указано иное, все размеры приведены в миллиметрах.

2. Техника безопасности

2.1 Использование по назначению

Изделие предназначено для предотвращения превышения допустимого давления в закрытых (находящихся под давлением) накопительных водонагревателях, использующихся с напорной арматурой.

Любое иное или не указанное в настоящем руководстве использование данного устройства считается использованием не по назначению. Использование по назначению подразумевает соблюдение требований настоящего руководства, а также руководств по эксплуатации закрытого накопительного водонагревателя и используемых принадлежностей.

KV 30 | KV 40

Предохранительный комплект для закрытых накопительных настенных водонагревателей номинальным объемом до 200 л

KV 307

Предохранительный узел для закрытых малогабаритных водонагревателей номинальным объемом 10 или 15 л, устанавливаемых над раковиной

2.2 Знак технического контроля

См. заводскую табличку на приборе.

Евразийское соответствие



Данный прибор соответствует требованиям безопасности технических регламентов Евразийского Экономического Союза ТР ТС 010/2011 и прошел соответствующие процедуры подтверждения соответствия. Сертификат соответствия № ЕАЭС N RU Д-ДЕ.РА01.В.61611/21, срок действия с 12.05.2021 г. по 11.05.2026 г. Орган по сертификации «РОСТЕСТ-Москва» АО «Региональный орган по сертификации и тестированию».

2.3 Техническое обслуживание



Указание

Во время нагрева вследствие теплового расширения вода капает из предохранительного клапана. Если вода вытекает после завершения нагрева, необходимо сообщить об этом специалисту.

- ▶ Чтобы предотвратить заедание предохранительного клапана (например, из-за отложений накипи), его необходимо регулярно приводить в действие. Предохранительный клапан нужно открыть 2–3 раза. Для этого следует повернуть против часовой стрелки вентиляционный колпачок. При этом вода должна стекать в сливную воронку.
- ▶ Не использовать абразивные или едкие чистящие средства. Для ухода за прибором и очистки корпуса достаточно влажной тканевой салфетки.

УСТАНОВКА

3. Техника безопасности

Установка, ввод в эксплуатацию, а также техобслуживание и ремонт изделия должны производиться только специалистом.

3.1 Общие указания по технике безопасности

Мы гарантируем безупречную работу устройства и безопасность эксплуатации только при использовании оригинальных принадлежностей и оригинальных запасных частей.

3.2 Предписания, стандарты и положения



Указание

Необходимо соблюдать все национальные и региональные предписания и положения.

4. Описание изделия

KV 30 | KV 307

Изделие может быть дооснащено редукционным клапаном.

KV 40

Предохранительный комплект оснащен редукционным клапаном.

4.1 Комплект поставки

Комплект поставки изделия:

- Предохранительный клапан со сливным устройством
- Запорный клапан со штуцером для манометра
- Сливная воронка с настенным держателем
- Двойной ниппель с накидной гайкой и настенным держателем
- 2 соединительные трубы, резьбовые соединительные элементы с зажимным кольцом

KV 40

- Редукционный клапан

5. Монтаж

5.1 Монтаж изделия

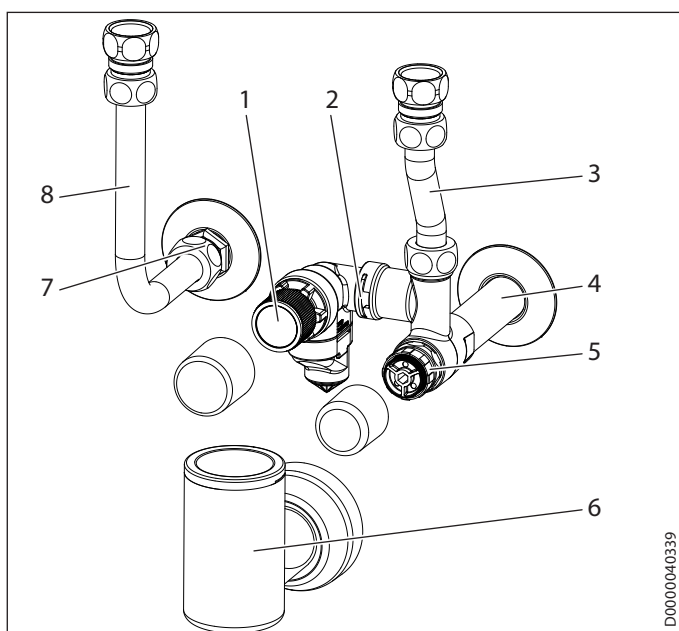


Указание

При монтаже необходимо следовать инструкции по эксплуатации и установке накопительного водонагревателя.

- ▶ Перед установкой предохранительного комплекта сравнить максимально допустимое давление накопительного водонагревателя с давлением срабатывания предохранительного клапана.

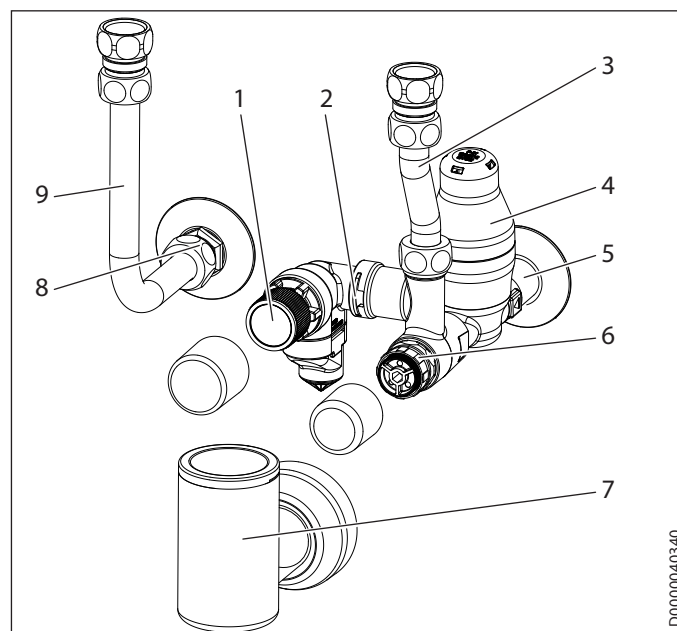
KV 30 | KV 307



- 1 Предохранительный клапан со сливным устройством
- 2 Хомут
- 3 Соединительная труба холодной воды, резьбовой соединительный элемент с зажимным кольцом
- 4 Подвод холодной воды с настенным держателем
- 5 Запорный клапан со штуцером для манометра
- 6 Сливная воронка с настенным держателем
- 7 Двойной ниппель с накидной гайкой и настенным держателем
- 8 Соединительная труба горячей воды, резьбовой соединительный элемент с зажимным кольцом

D0000040339

KV 40



D0000040340

- 1 Предохранительный клапан со сливным устройством
 - 2 Хомут
 - 3 Соединительная труба холодной воды, резьбовой соединительный элемент с зажимным кольцом
 - 4 Редукционный клапан
 - 5 Подвод холодной воды с настенным держателем
 - 6 Запорный клапан со штуцером для манометра
 - 7 Сливная воронка с настенным держателем
 - 8 Двойной ниппель с накидной гайкой и настенным держателем
 - 9 Соединительная труба горячей воды, резьбовой соединительный элемент с зажимным кольцом
- ▶ До начала монтажа тщательно промыть трубопроводы.
 - ▶ Продувочное отверстие предохранительного клапана должно оставаться открытым в атмосферу.
 - ▶ Проверить расстояние от патрубков холодной и горячей воды водонагревателя до стены (см. главу «Технические характеристики / Размеры»).
 - ▶ Уплотнить предохранительный комплект. Вкрутить предохранительный комплект с настенным держателем в стенной патрубок холодной воды.
 - ▶ Уплотнить двойной ниппель с помощью накидной гайки. Вкрутить двойной ниппель с настенным держателем в стенной патрубок горячей воды.
 - ▶ Присоединить трубу горячей воды с помощью накидной гайки к патрубку горячей воды.
 - ▶ Присоединить трубу холодной воды с помощью накидной гайки к предохранительному комплекту. При необходимости возможен временный демонтаж предохранительного клапана со сливным устройством, для этого нужно снять хомут.
 - ▶ Присоединить трубы с помощью резьбовых соединительных элементов с зажимным кольцом к патрубкам накопительного водонагревателя.
 - ▶ Плотнo затянуть резьбовые соединения. При этом следить за правильностью установки резьбовых соединительных элементов с зажимным кольцом.

- ▶ Подсоединить сливную воронку с настенным держателем к сточной трубе.

6. Первый ввод в эксплуатацию

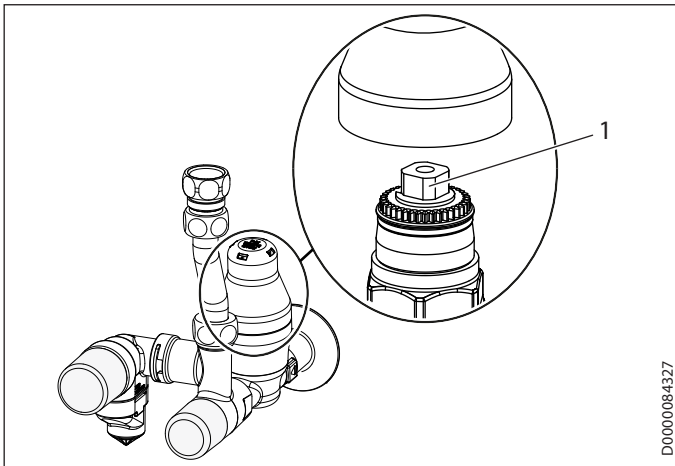
- ▶ Проверить предохранительный клапан (см. главу «Техническое обслуживание»).
- ▶ Проверить клапан обратного потока (см. главу «Техническое обслуживание»).
- ▶ KV 40: Проверить редукционный клапан (см. главу «Техническое обслуживание»).

Регулировка расхода

- ▶ Задать расход на запорном клапане предохранительного комплекта.

KV 40: Настройка редукционного клапана

Заводская уставка редукционного клапана 0,4 МПа (диапазон настройки см. в главе «Технические характеристики / Таблица параметров»).



1 Четырехгранник

- ▶ Для настройки редукционного клапана необходимо снять крышку.
- ▶ Для снижения давления поворачивать четырехгранник против часовой стрелки, для повышения – по часовой стрелке.

7. Поиск и устранение неисправностей

Проблема	Причина	Способ устранения
При нагреве из предохранительного клапана не вытекает вода.	Неисправен клапан обратного потока.	Проверить работу клапана обратного потока. При необходимости заменить предохранительный комплект.
По окончании нагрева из предохранительного клапана вытекает вода.	Предохранительный клапан засорился.	Очистить или заменить предохранительный клапан.

8. Техническое обслуживание

8.1 Предохранительный клапан



Указание

- ▶ Предохранительный клапан не подлежит ремонту.
- ▶ При нарушениях в работе предохранительного клапана необходима его полная замена.

8.1.1 Проверка предохранительного клапана

- ▶ В целях безопасности предохранительный клапан следует проверять два раза в год.
- ▶ Снять крышку. Повернуть вентиляционный колпачок на 2–3 оборота против часовой стрелки. При этом вода должна стекать в сливную воронку.
- ▶ Расходовать горячую воду из накопительного водонагревателя до включения системы нагрева.

Во время нагрева вода вследствие теплового расширения капает из предохранительного клапана в сливную воронку.

- ▶ Если во время нагрева вода не вытекает, нужно проверить исправность клапана обратного потока.

По окончании нагрева вода вытекать не должна.

- ▶ Если по окончании нагрева вода продолжает вытекать, необходимо очистить предохранительный клапан и проверить давление воды на входе.
- ▶ KV 30 | KV 307: При необходимости установить редукционный клапан.
- ▶ KV 40: Проверить работу редукционного клапана. Очистить редукционный клапан, при необходимости заменить его.

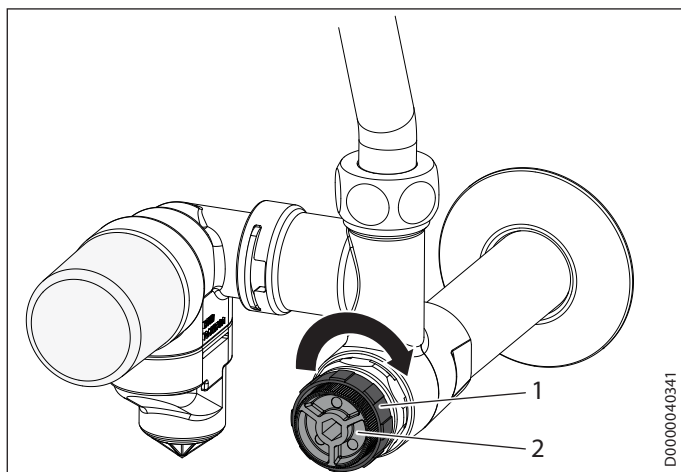
8.1.2 Демонтаж / очистка предохранительного клапана

- ▶ Отсоединить накопительный водонагреватель от сети питания.
- ▶ Снять крышку с запорного клапана. Перекрыть подвод холодной воды, повернув запорный клапан по часовой стрелке.
- ▶ Слить воду из накопительного водонагревателя.
- ▶ Вывернуть предохранительный клапан.
- ▶ Очистить седло и уплотнение предохранительного клапана.
- ▶ Установить предохранительный клапан на место.
- ▶ Выполнить проверку предохранительного клапана.

8.2 Клапан обратного потока

8.2.1 Проверка клапана обратного потока

- ▶ Клапан обратного потока необходимо проверять ежегодно.
- ▶ Расходовать горячую воду из накопительного водонагревателя до включения системы нагрева.



- 1 Запорный клапан
2 Винт манометра

- ▶ Снять крышку с запорного клапана.
- ▶ Перекрыть подвод холодной воды, повернув запорный клапан по часовой стрелке.
- ▶ Вывернуть заглушку штуцера для манометра.

Из запорного клапана не должна вытекать вода.

- ▶ Если вода вытекает, это значит, что клапан обратного потока не герметичен. Заменить предохранительный комплект.
- ▶ Если течет холодная вода, следует ненадолго открыть запорный клапан, повернув его против часовой стрелки, чтобы вымыть грязь. Затем снова закрыть запорный клапан. Если вода продолжает вытекать, нужно заменить предохранительный комплект.

8.3 Запорный клапан

Запорный клапан не требует технического обслуживания.

- ▶ При повреждении запорного клапана заменить предохранительный комплект.

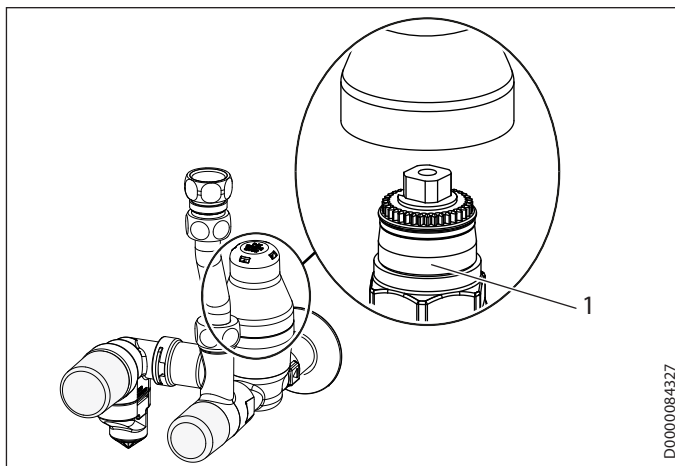
8.4 KV 40: Редукционный клапан

8.4.1 Проверка редукционного клапана

- ▶ Открыть водопроводную линию (например, с помощью запорного клапана на этаже здания).
- ▶ Снять крышку с запорного клапана.
- ▶ Перекрыть подвод холодной воды, повернув запорный клапан по часовой стрелке.
- ▶ Вывернуть заглушку штуцера для манометра и установить вместо нее манометр.
- ▶ Открыть запорный клапан и следить за давлением.
- ▶ Если давление не соответствует максимально допустимому (см. главу «Технические характеристики / Таблица параметров»), следует отрегулировать напор, вращая четырехгранник редукционного клапана.
- ▶ Проверить результат в процессе непродолжительного отбора воды. В случае повышения давления нужно очистить или заменить редукционный клапан.

8.4.2 Демонтаж / очистка редукционного клапана

- ▶ Перекрыть водопроводную линию (например, с помощью запорного вентиля на этаже здания), чтобы прекратить подачу холодной воды.
- ▶ Открыть сливную арматуру и опорожнить накопительный водонагреватель.



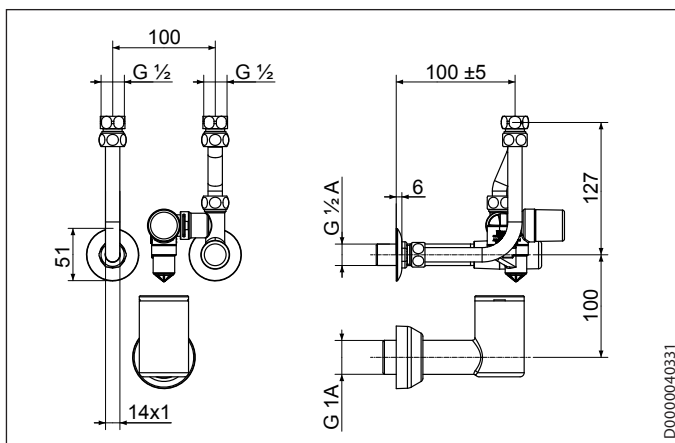
- 1 Верхняя часть клапана

- ▶ Снять крышку с редукционного клапана.
- ▶ Открутить верхнюю часть клапана.
- ▶ Удалить шайбу и пружину.
- ▶ Поддеть функциональную часть отверткой. Извлечь рабочий элемент из корпуса.
- ▶ Промывать функциональную часть можно только чистой холодной водой.
- ▶ Установить рабочий элемент на место. Настроенное выходное давление не изменилось.
- ▶ Установить верхнюю часть клапана.
- ▶ Если устранить проблему не удалось, редукционный клапан необходимо заменить.

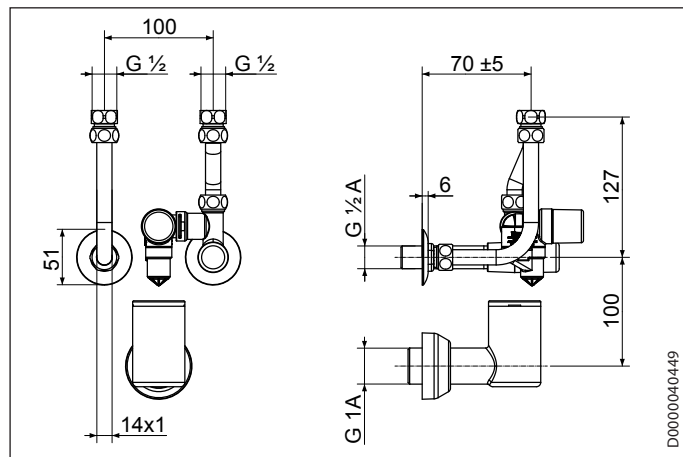
9. Технические характеристики

9.1 Размеры

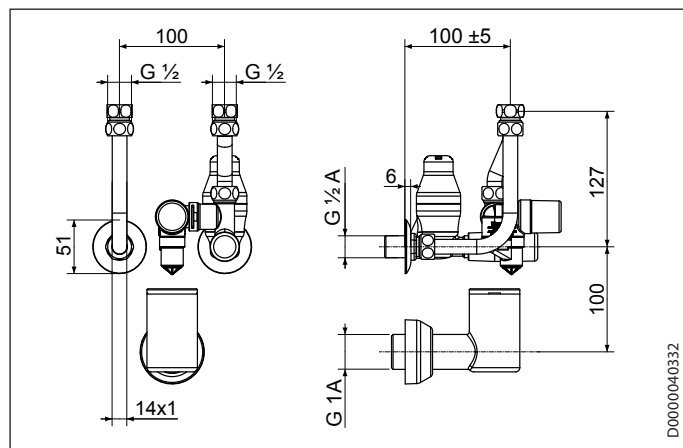
KV 30



KV 307



KV 40



9.2 Таблица параметров

		KV 30	KV 307	KV 40
		238957	238959	238958
Пределы рабочего диапазона				
Макс. допустимое давление	МПа	0,48	0,56	1,6
Диапазон настройки редукционного клапана	МПа			0,15 - 0,5
Макс. допустимая температура	°C	30	30	30
Параметры				
Предохранительный клапан	МПа	0,6	0,7	0,6
Номинальное давление редукционного клапана				PN 16
Модификации				
Редукционный клапан		-	-	X
Подвод для капельной влаги		X	X	X
Способ монтажа		Скрытый монтаж	Скрытый монтаж	Скрытый монтаж
Соединения				
Подключение к водопроводу		G 1/2 A	G 1/2 A	G 1/2 A
Сливная воронка		G 1 A	G 1 A	G 1 A

Серийный номер на шильдике прибора содержит дату изготовления прибора.

Серийный номер имеет следующую структуру: 6-значный артикул прибора - 4-значная дата производства- 6-значный порядковый номер.

4-значная дата производства расшифровывается так:

- Первые две цифры плюс 25 - это год изготовления прибора (2 цифры), то есть 94+25 -> для 2019, 93+25 -> для 2018 и так далее;
- Последние две цифры минус 25 -это календарная неделя изготовления прибора.

Например, 4-значная дата производства 9440 соответствует 15 неделе в 2019 году.

Изготовитель:

«Штибель Эльтрон ГмБХ & Ко. КГ»
 Адрес: Др. -Штибель-Штрассе 33,
 37603, Хольцминден, Германия
 Тел. 05531 702-0 | Факс 05531 702-480
 info@stiebel-eltron.de
 www.stiebel-eltron.de

Сделано в Германии

Импортер в РФ:

ООО «Штибель Эльтрон»
 Адрес: ул. Уржумская, д.4, стр. 2
 129343, г. Москва, Россия
 Тел. +7 495 125 0 125
 info@stiebel-eltron.ru
 www.stiebel-eltron.ru

Гарантия

Приборы, приобретенные за пределами Германии, не подпадают под условия гарантии немецких компаний. К тому же в странах, где продажу нашей продукции осуществляет одна из наших дочерних компаний, гарантия предоставляется исключительно этой дочерней компанией. Такая гарантия предоставляется только в случае, если дочерней компанией изданы собственные условия гарантии. За пределами этих условий никакая гарантия не предоставляется.

На приборы, приобретенные в странах, где ни одна из наших дочерних компаний не осуществляет продажу нашей продукции, никакие гарантии не распространяются. Это не затрагивает гарантий, которые могут предоставляться импортером.

Защита окружающей среды и утилизация

Внесите свой вклад в охрану окружающей среды. Утилизацию использованных материалов следует производить в соответствии с национальными нормами.

OBSŁUGA

1. Wskazówki ogólne	40
1.1 Oznaczenia w niniejszej dokumentacji	40
1.2 Jednostki miar	40
2. Bezpieczeństwo	41
2.1 Użytkowanie zgodne z przeznaczeniem	41
3. Konserwacja	41

INSTALACJA

4. Bezpieczeństwo	41
4.1 Ogólne wskazówki dotyczące bezpieczeństwa	41
4.2 Przepisy, normy i wymogi	41
5. Opis produktu	41
5.1 Zakres dostawy	41
6. Montaż	42
6.1 Montaż produktu	42
7. Pierwsze uruchomienie	43
8. Usuwanie usterek	43
9. Konserwacja	43
9.1 Zawór bezpieczeństwa	43
9.2 Zawór zwrotny	44
9.3 Zawór odcinający	44
9.4 KV 40: Zawór redukcyjny ciśnienia	44
10. Dane techniczne	45
10.1 Wymiary	45
10.2 Tabela danych	45

GWARANCJA**OCHRONA ŚRODOWISKA I RECYCLING****OBSŁUGA****1. Wskazówki ogólne**

Rozdział „Obsługa” przeznaczony jest dla użytkownika i wyspecjalizowanego instalatora.

Rozdział „Instalacja” przeznaczony jest dla wyspecjalizowanego instalatora.

**Wskazówka**

Przed przystąpieniem do użytkowania należy dokładnie zapoznać się z niniejszą instrukcją i zachować ją do późniejszego wykorzystania.

W przypadku przekazania urządzenia innemu użytkownikowi należy załączyć niniejszą instrukcję.

1.1 Oznaczenia w niniejszej dokumentacji**Wskazówka**

Wskazówki ogólne są oznaczone symbolem umieszczonym obok.

► Należy dokładnie zapoznać się z treścią wskazówek.

Symbol**Znaczenie**

Utylizacja urządzenia

► Ten symbol informuje o konieczności wykonania jakiejś czynności. Wymagane czynności opisane są krok po kroku.

1.2 Jednostki miar**Wskazówka**

Jeśli nie określono innych jednostek, wszystkie wymiary podane są w milimetrach.

2. Bezpieczeństwo

2.1 Użytkowanie zgodne z przeznaczeniem

Produkt służy do zabezpieczenia ciśnieniowych zasobników ciepłej wody przed przekroczeniem ciśnienia dopuszczalnego w połączeniu z armaturą ciśnieniową.

Inne lub wykraczające poza obowiązujące ustalenia użytkowanie traktowane jest jako niezgodne z przeznaczeniem. Do użytkowania zgodnego z przeznaczeniem należy również przestrzeganie niniejszej instrukcji obsługi oraz instrukcji obsługi ciśnieniowego zasobnika ciepłej wody i użytego wyposażenia dodatkowego.

KV 30 | KV 40

Grupa zabezpieczająca do ciśnieniowych zasobników ciepłej wody o pojemności znamionowej do 200 l

KV 307

Grupa zabezpieczająca do małych ciśnieniowych zasobników przeznaczonych do montażu powyżej punktu poboru o pojemności znamionowej 10 l lub 15 l

3. Konserwacja



Wskazówka

Podczas nagrzewania z zaworu bezpieczeństwa może kapać woda.

Jeśli woda wypływa także po nagrzaniu wody, powiadomić specjalistę.

- ▶ Należy regularnie uruchamiać zawór bezpieczeństwa, aby zapobiec jego zablokowaniu np. przez osadzający się kamień. Otworzyć zawór bezpieczeństwa 2 lub 3 razy. W tym celu obrócić pokrywę do napowietrzania w kierunku przeciwnym do ruchu wskazówek zegara. Woda musi spłynąć przy tym do lejka odpływowego.
- ▶ Nie wolno używać środków czyszczących o właściwościach ściernych lub zmiękczających powłoki lakiernicze. Do konserwacji i czyszczenia urządzenia wystarczy wilgotna ściereczka.

INSTALACJA

4. Bezpieczeństwo

Instalacja, pierwsze uruchomienie, jak również konserwacja i naprawy produktu mogą być wykonane wyłącznie przez specjalistę.

4.1 Ogólne wskazówki dotyczące bezpieczeństwa

Producent zapewnia prawidłowe działanie i bezpieczeństwo pracy tylko w przypadku używania oryginalnego wyposażenia dodatkowego przeznaczonego do tego produktu oraz oryginalnych części zamiennych.

4.2 Przepisy, normy i wymagania



Wskazówka

Należy przestrzegać krajowych i lokalnych przepisów oraz wymogów.

5. Opis produktu

KV 30 | KV 307

Dodatkowo można zamontować zawór redukcyjny ciśnienia.

KV 40

Gruba zabezpieczająca jest wyposażona w zawór redukcyjny ciśnienia.

5.1 Zakres dostawy

Do produktu dołączone są następujące artykuły:

- Zawór bezpieczeństwa z lejkiem odpływu wody
- Zawór odcinający z przyłączem manometru
- Lejek odpływu wody z rozetką ścienną
- Złączka podwójna z nakrętką złączkową i rozetką ścienną
- 2 rury przyłączeniowe z połączeniami śrubowymi z pierścieniem zaciskowym

KV 40

- Zawór redukcyjny ciśnienia

6. Montaż

6.1 Montaż produktu

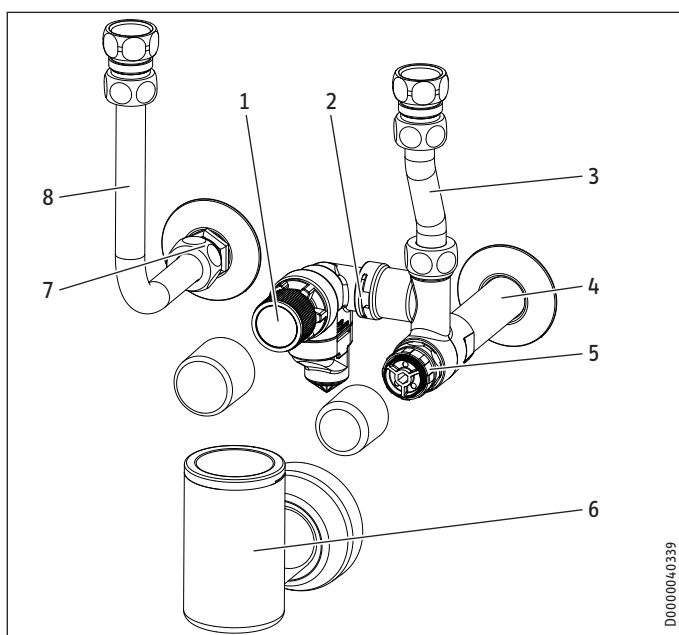


Wskazówka

Podczas montażu przestrzegać instrukcji obsługi i instalacji zasobnika.

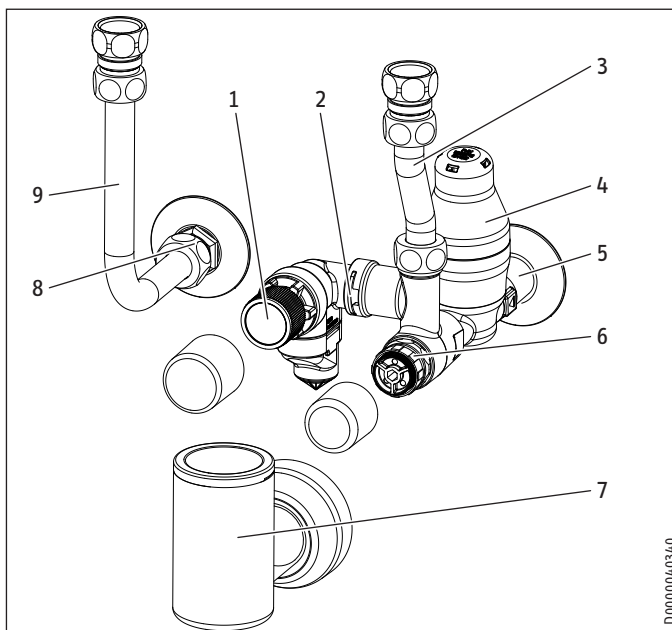
- ▶ Przed rozpoczęciem montażu grupy zabezpieczającej porównać maksymalnie dopuszczalne ciśnienie zasobnika ciepłej wody z ciśnieniem zadziałania zaworu bezpieczeństwa.

KV 30 | KV 307



- 1 Zawór bezpieczeństwa z lejkiem odpływu wody
- 2 Klamra mocująca
- 3 Rura przyłączeniowa zimnej wody z połączeniem śrubowym z pierścieniem zaciskowym
- 4 Dopływ zimnej wody z rozetką ścienną
- 5 Zawór odcinający z przyłączem manometru
- 6 Lejek odpływu wody z rozetką ścienną
- 7 Złączka podwójna z nakrętką złączkową i rozetką ścienną
- 8 Rura przyłączeniowa ciepłej wody z połączeniem śrubowym z pierścieniem zaciskowym

KV 40



- 1 Zawór bezpieczeństwa z lejkiem odpływu wody
- 2 Klamra mocująca
- 3 Rura przyłączeniowa zimnej wody z połączeniem śrubowym z pierścieniem zaciskowym
- 4 Zawór redukcyjny ciśnienia
- 5 Dopływ zimnej wody z rozetką ścienną
- 6 Zawór odcinający z przyłączem manometru
- 7 Lejek odpływu wody z rozetką ścienną
- 8 Złączka podwójna z nakrętką złączkową i rozetką ścienną
- 9 Rura przyłączeniowa ciepłej wody z połączeniem śrubowym z pierścieniem zaciskowym

- ▶ Przed montażem dokładnie przepłukać instalację rurową.
- ▶ Należy zapewnić, aby otwór wydmuchowy zaworu bezpieczeństwa był zawsze otwarty na zewnątrz do atmosfery.
- ▶ Sprawdzić odległość przyłącza zimnej i ciepłej wody zasobnika ciepłej wody do ściany (patrz rozdział „Dane techniczne / Wymiary”).
- ▶ Uszczelnić grupę zabezpieczającą. Wkręcić grupę zabezpieczającą z rozetką ścienną w przyłączyce naścienne zimnej wody.
- ▶ Uszczelnić złączkę podwójną za pomocą nakrętki złączkowej. Wkręcić złączkę podwójną z rozetką ścienną w przyłączyce naścienne ciepłej wody.
- ▶ Wstępnie zamontować rurę przyłączeniową ciepłej wody nakrętką złączkową do przyłącza ciepłej wody.
- ▶ Wstępnie zamontować rurę przyłączeniową zimnej wody nakrętką złączkową do grupy zabezpieczającej. W razie potrzeby w trakcie montażu można tymczasowo wymontować zawór bezpieczeństwa z lejkiem odpływu wody poprzez usunięcie klamry mocującej.
- ▶ Połączyć rury przyłączeniowe za pomocą połączeń śrubowych z pierścieniem zaciskowym do przyłączy zasobnika ciepłej wody.
- ▶ Mocno dokręcić dwuzłączki rurowe. Zwrócić przy tym uwagę na prawidłowe osadzenie połączeń śrubowych z pierścieniem zaciskowym.
- ▶ Zamontować lejek odpływu wody za pomocą rozetki ściennej na przewodzie odpływowym.

7. Pierwsze uruchomienie

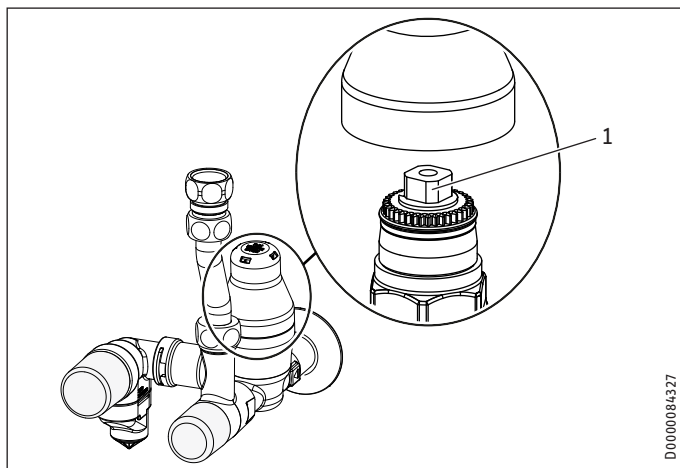
- ▶ Sprawdzić zawór bezpieczeństwa (patrz rozdział „Konserwacja”).
- ▶ Sprawdzić zawór przeciwwrotny (patrz rozdział „Konserwacja”).
- ▶ KV 40: Sprawdzić zawór redukcyjny ciśnienia (patrz rozdział „Konserwacja”).

Regulacja ilości przepływu

- ▶ Nastawić natężenie przepływu na zaworze odcinającym grupy zabezpieczającej.

KV 40: Nastawa zaworu redukcyjnego ciśnienia

Zawór redukcyjny ciśnienia jest fabrycznie nastawiony na 0,4 MPa (zakres nastaw patrz rozdział „Dane techniczne / Tabela danych”).



1 Czworokąt

- ▶ Aby nastawić zawór redukcyjny ciśnienia, zdjąć pokrywę.
- ▶ Aby zredukować ciśnienie, obrócić czworokąt w kierunku przeciwnym do ruchu wskazówek zegara, a aby podnieść ciśnienie – w kierunku zgodnym z ruchem wskazówek zegara.

8. Usuwanie usterek

Problem	Przyczyna	Usuwanie
Podczas nagrzewania z zaworu bezpieczeństwa nie kapie woda.	Zawór zwrotny jest uszkodzony.	Sprawdzić działanie zaworu zwrotnego. W razie potrzeby wymienić grupę zabezpieczającą.
Po nagrzaniu z zaworu bezpieczeństwa kapie woda.	Zawór bezpieczeństwa jest zabrudzony.	Wyczyścić lub wymienić zawór bezpieczeństwa.

9. Konserwacja

9.1 Zawór bezpieczeństwa



Wskazówka

Naprawa zaworu bezpieczeństwa nie jest możliwa.

- ▶ W razie awarii działania wymienić cały zawór bezpieczeństwa.

9.1.1 Sprawdzanie zaworu bezpieczeństwa

- ▶ Ze względów bezpieczeństwa sprawdzać zawór bezpieczeństwa dwa razy w roku.
- ▶ Zdjąć pokrywę. Obrócić pokrywę do napowietrzania 2 lub 3 razy w kierunku przeciwnym do ruchu wskazówek zegara. Woda musi spłynąć przy tym do lejka odpływowego.
- ▶ Pobierać ciepłą wodę do momentu, aż ogrzewanie zasobnika ciepłej wody załączy się.

Podczas nagrzewania z zaworu bezpieczeństwa do lejka odpływowego spływa nadmiar wody.

- ▶ Jeśli podczas nagrzewania woda nie wydobywa się, sprawdzić działanie zaworu zwrotnego.

Po nagrzaniu woda nie powinna już kapać.

- ▶ Jeśli woda wydobywa się również po nagrzaniu, wyczyścić zawór bezpieczeństwa i sprawdzić ciśnienie wody na wlocie.
- ▶ KV 30 | KV 307: W razie potrzeby zastosować zawór redukcyjny ciśnienia.
KV 40: Sprawdzić działanie zaworu redukcyjnego ciśnienia. W razie potrzeby wyczyścić zawór redukcyjny ciśnienia lub wymienić go.

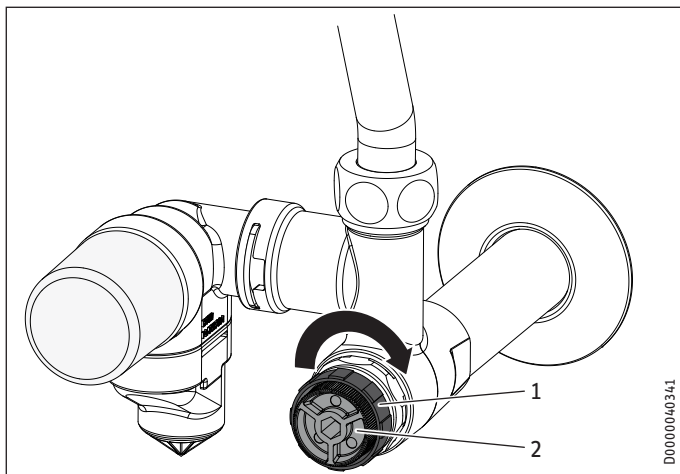
9.1.2 Demontaż / czyszczenie zaworu bezpieczeństwa

- ▶ Odłączyć zasobnik ciepłej wody od połączenia sieciowego.
- ▶ Zdjąć pokrywę z zaworu odcinającego. Aby zamknąć dopływ zimnej wody, obrócić zawór odcinający w kierunku zgodnym z ruchem wskazówek zegara.
- ▶ Opróżnić zasobnik ciepłej wody.
- ▶ Wykręcić zawór bezpieczeństwa.
- ▶ Wyczyścić gniazdo i uszczelkę zaworu bezpieczeństwa.
- ▶ Z powrotem zamontować zawór bezpieczeństwa.
- ▶ Sprawdzić zawór bezpieczeństwa.

9.2 Zawór zwrotny

9.2.1 Kontrola zaworu zwrotnego

- ▶ Sprawdzać zawór zwrotny raz w roku.
- ▶ Pobierać ciepłą wodę do momentu, aż ogrzewanie zasobnika ciepłej wody załączy się.



- 1 Zawór odcinający
- 2 Śruba manometru

- ▶ Zdjąć pokrywę z zaworu odcinającego.
- ▶ Aby zamknąć dopływ zimnej wody, obrócić zawór odcinający w kierunku zgodnym z ruchem wskazówek zegara.
- ▶ Wykręcić śrubę manometru.

Z zaworu odcinającego nie może wyciekać woda.

- ▶ Jeśli woda wycieka, zawór zwrotny jest nieszczelny. Wymienić grupę zabezpieczającą.
- ▶ Jeśli wycieka zimna woda, na chwilę otworzyć zawór odcinający poprzez obrócenie w lewo, aby wypłukać zanieczyszczenia. Następnie z powrotem zamknąć zawór odcinający. Jeśli woda nadal wycieka, wymienić grupę zabezpieczającą.

9.3 Zawór odcinający

Zawór odcinający nie wymaga konserwacji.

- ▶ Jeśli zawór odcinający jest uszkodzony, wymienić grupę zabezpieczającą.

9.4 KV 40: Zawór redukcyjny ciśnienia

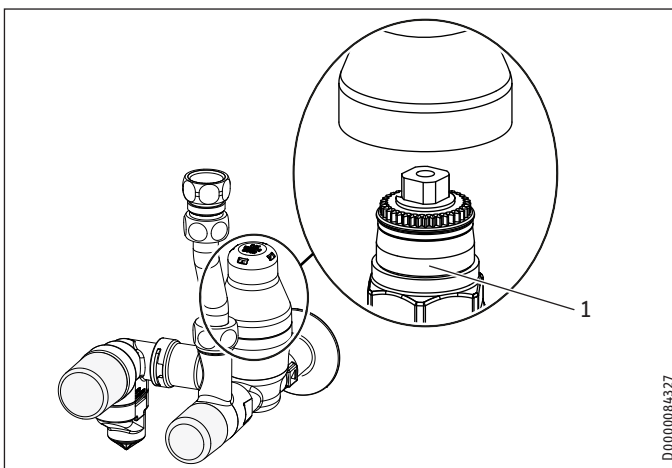
9.4.1 Kontrola zaworu redukcyjnego ciśnienia

- ▶ Otworzyć przewód doprowadzający wodę (np. zawór odcinający poszczególne kondygnacje).
- ▶ Zdjąć pokrywę z zaworu odcinającego.
- ▶ Aby zamknąć dopływ zimnej wody, obrócić zawór odcinający w kierunku zgodnym z ruchem wskazówek zegara.
- ▶ Wykręcić śrubę manometru i wymienić ją na manometr.
- ▶ Otworzyć zawór odcinający i sprawdzić ciśnienie.
- ▶ Jeśli ciśnienie nie odpowiada ciśnieniu maksymalnie dopuszczalnemu (patrz rozdział „Dane techniczne / Tabela danych”), wyregulować ciśnienie poprzez obrócenie czworokąta na zaworze redukcyjnym ciśnienia.

- ▶ Sprawdzić poprzez krótkie pobranie wody. Jeśli ciśnienie rośnie, w razie potrzeby wyczyścić zawór redukcyjny ciśnienia lub wymienić go.

9.4.2 Demontaż / czyszczenie zaworu redukcyjnego ciśnienia

- ▶ Zamknąć przewód doprowadzający wodę (np. zawór odcinający poszczególne kondygnacje), aby odciąć dopływ zimnej wody.
- ▶ Aby opróżnić zasobnik ciepłej wody, otworzyć armaturę.



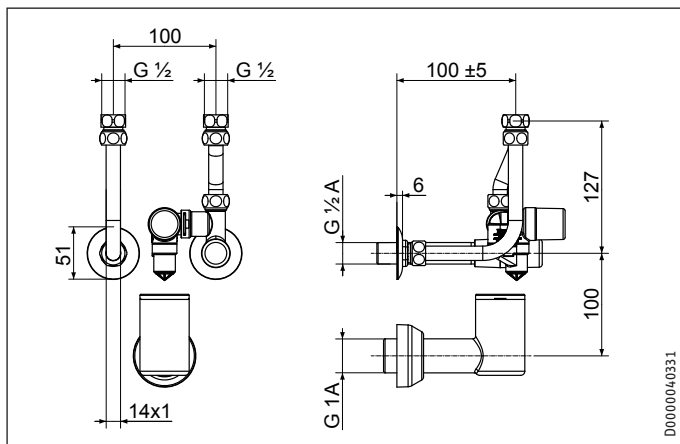
- 1 Górna część zaworu

- ▶ Zdjąć pokrywę z zaworu redukcyjnego ciśnienia.
- ▶ Odkręcić górną część zaworu.
- ▶ Zdjąć tarczę i sprężynę.
- ▶ Unieść element funkcyjny śrubokrętem. Wyjąć element funkcyjny z obudowy.
- ▶ Element funkcyjny czyścić wyłącznie w czystej, zimnej wodzie.
- ▶ Założyć element funkcyjny z powrotem. Ustawione ciśnienie wyjściowe jest niezmiennione.
- ▶ Zamontować górną część zaworu.
- ▶ Jeśli problem nie zostanie rozwiązany, wymienić zawór redukcyjny ciśnienia.

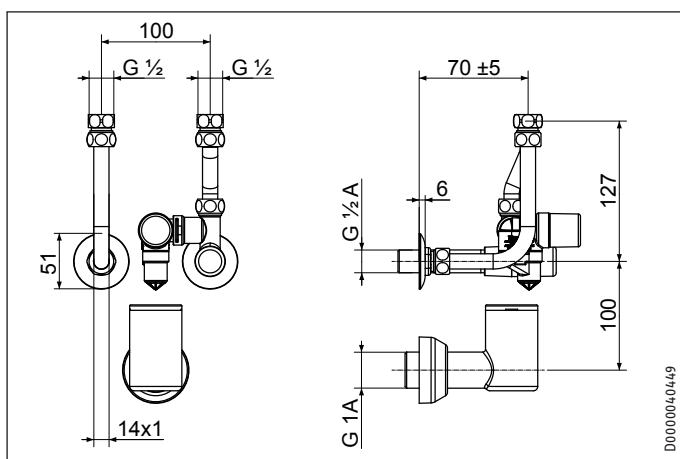
10. Dane techniczne

10.1 Wymiary

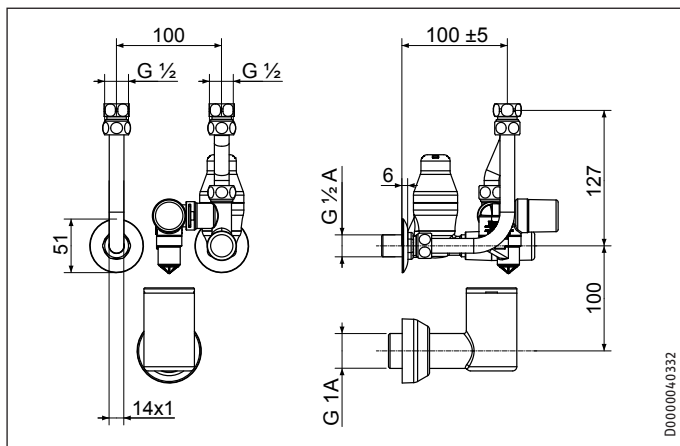
KV 30



KV 307



KV 40



10.2 Tabela danych

		KV 30	KV 307	KV 40
		238957	238959	238958
Granice stosowania				
Maks. dopuszczalne ciśnienie	MPa	0,48	0,56	1,6
Zakres nastaw zaworu redukcyjnego ciśnienia	MPa	0,15 - 0,5		
Maks. dopuszczalna temperatura	°C	30	30	30
Parametry				
Zawór bezpieczeństwa	MPa	0,6	0,7	0,6
Ciśnienie znamionowe reduktora ciśnienia		PN 16		
Wykonania				
Zawór redukcyjny ciśnienia		-	-	X
Przyłącze odpływu wody		X	X	X
Sposób montażu		Podtynkowy	Podtynkowy	Podtynkowy
Przyłącza				
Przyłącze wody		G 1/2 A	G 1/2 A	G 1/2 A
Lejek odpływowy		G 1 A	G 1 A	G 1 A

Gwarancja

Urządzeń zakupionych poza granicami Niemiec nie obejmują warunki gwarancji naszych niemieckich spółek. Ponadto w krajach, w których jedna z naszych spółek córek jest dystrybutorem naszych produktów, gwarancji może udzielić wyłącznie ta spółka. Taka gwarancja obowiązuje tylko wówczas, gdy spółka-córka sformułowała własne warunki gwarancji. W innych przypadkach gwarancja nie jest udzielana.

Nie udzielamy gwarancji na urządzenia zakupione w krajach, w których żadna z naszych spółek córek nie jest dystrybutorem naszych produktów. Ewentualne gwarancje udzielone przez importera zachowują ważność.

Ochrona środowiska i recycling

Pomóż chronić środowisko naturalne. Materiały po wykorzystaniu należy utylizować zgodnie z krajowymi przepisami.

NOTATKI

Deutschland

STIEBEL ELTRON GmbH & Co. KG
Dr.-Stiebel-Straße 33 | 37603 Holzminden
Tel. 05531 702-0 | Fax 05531 702-480
info@stiebel-eltron.de
www.stiebel-eltron.de

Verkauf

Tel. 05531 702-110 | Fax 05531 702-95108 | info-center@stiebel-eltron.de

Kundendienst

Tel. 05531 702-111 | Fax 05531 702-95890 | kundendienst@stiebel-eltron.de

Ersatzteilverkauf

Tel. 05531 702-120 | Fax 05531 702-95335 | ersatzteile@stiebel-eltron.de

Australia

STIEBEL ELTRON Australia Pty. Ltd.
294 Salmon Street | Port Melbourne VIC 3207
Tel. 03 9645-1833 | Fax 03 9644-5091
info@stiebel-eltron.com.au
www.stiebel-eltron.com.au

Austria

STIEBEL ELTRON Ges.m.b.H.
Gewerbegebiet Neubau-Nord
Margaritenstraße 4 A | 4063 Hörsching
Tel. 07221 74600-0 | Fax 07221 74600-4
info@stiebel-eltron.at
www.stiebel-eltron.at

Belgium

STIEBEL ELTRON bvba/sprl
't Hofveld 6 - D1 | 1702 Groot-Bijgaarden
Tel. 02 42322-22 | Fax 02 42322-12
info@stiebel-eltron.be
www.stiebel-eltron.be

China

STIEBEL ELTRON (Tianjin) Electric Appliance
Co., Ltd.
Plant C3, XEDA International Industry City
Xiqing Economic Development Area
300385 Tianjin
Tel. 022 8396 2077 | Fax 022 8396 2075
info@stiebel-eltron.cn
www.stiebel-eltron.cn

Czech Republic

STIEBEL ELTRON spol. s r.o.
Dopraváků 749/3 | 184 00 Praha 8
Tel. 251116-111 | Fax 235512-122
info@stiebel-eltron.cz
www.stiebel-eltron.cz

Finland

STIEBEL ELTRON OY
Kapinakuja 1 | 04600 Mäntsälä
Tel. 020 720-9988
info@stiebel-eltron.fi
www.stiebel-eltron.fi

France

STIEBEL ELTRON SAS
7-9, rue des Selliers
B.P 85107 | 57073 Metz-Cédex 3
Tel. 0387 7438-88 | Fax 0387 7468-26
info@stiebel-eltron.fr
www.stiebel-eltron.fr

Hungary

STIEBEL ELTRON Kft.
Gyár u. 2 | 2040 Budaörs
Tel. 01 250-6055 | Fax 01 368-8097
info@stiebel-eltron.hu
www.stiebel-eltron.hu

Japan

NIHON STIEBEL Co. Ltd.
Kowa Kawasaki Nishiguchi Building 8F
66-2 Horikawa-Cho
Saiwai-Ku | 212-0013 Kawasaki
Tel. 044 540-3200 | Fax 044 540-3210
info@nihonstiebel.co.jp
www.nihonstiebel.co.jp

Netherlands

STIEBEL ELTRON Nederland B.V.
Daviotenweg 36 | 5222 BH 's-Hertogenbosch
Tel. 073 623-0000 | Fax 073 623-1141
info@stiebel-eltron.nl
www.stiebel-eltron.nl

New Zealand

Stiebel Eltron NZ Limited
61 Barrys Point Road | Auckland 0622
Tel. +64 9486 2221
info@stiebel-eltron.co.nz
www.stiebel-eltron.co.nz

Poland

STIEBEL ELTRON Polska Sp. z O.O.
ul. Działkowa 2 | 02-234 Warszawa
Tel. 022 60920-30 | Fax 022 60920-29
biuro@stiebel-eltron.pl
www.stiebel-eltron.pl

Russia

STIEBEL ELTRON LLC RUSSIA
Urzhumskaya street 4,
building 2 | 129343 Moscow
Tel. +7 495 125 0 125
info@stiebel-eltron.ru
www.stiebel-eltron.ru

Slovakia

STIEBEL ELTRON Slovakia, s.r.o.
Hlavná 1 | 058 01 Poprad
Tel. 052 7127-125 | Fax 052 7127-148
info@stiebel-eltron.sk
www.stiebel-eltron.sk

Switzerland

STIEBEL ELTRON AG
Industrie West
Gass 8 | 5242 Lupfig
Tel. 056 4640-500 | Fax 056 4640-501
info@stiebel-eltron.ch
www.stiebel-eltron.ch

Thailand

STIEBEL ELTRON Asia Ltd.
469 Moo 2 Tambol Klong-Jik
Amphur Bangpa-In | 13160 Ayutthaya
Tel. 035 220088 | Fax 035 221188
info@stiebel-eltronasia.com
www.stiebel-eltronasia.com

United Kingdom and Ireland

STIEBEL ELTRON UK Ltd.
Unit 12 Stadium Court
Stadium Road | CH62 3RP Bromborough
Tel. 0151 346-2300 | Fax 0151 334-2913
info@stiebel-eltron.co.uk
www.stiebel-eltron.co.uk

United States of America

STIEBEL ELTRON, Inc.
17 West Street | 01088 West Hatfield MA
Tel. 0413 247-3380 | Fax 0413 247-3369
info@stiebel-eltron-usa.com
www.stiebel-eltron-usa.com



Irrtum und technische Änderungen vorbehalten! | Subject to errors and technical changes! | Sous réserve d'erreurs et de modifications techniques! | Onder voorbehoud van vergissingen en technische wijzigingen! | Salvo error o modificación técnica! | Excepto erro ou alteração técnica | Zastrzeżone zmiany techniczne i ewentualne błędy | Omyly a technické změny jsou vyhrazeny! | A muszaki változtatások és tévedések jogát fenntartjuk! | Отсутствие ошибок не гарантируется. Возможны технические изменения. | Chyby a technické zmeny sú vyhradené! | Stand 9646

STIEBEL ELTRON