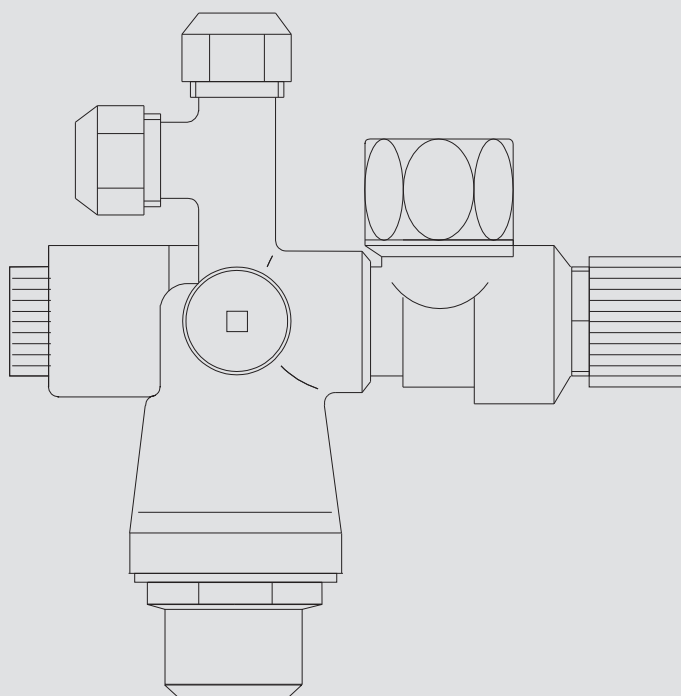


**BEDIENUNG UND INSTALLATION  
OPERATION AND INSTALLATION  
UTILISATION ET INSTALLATION  
BEDIENING EN INSTALLATIE  
OBSLUHA A INSTALACE**

Sicherheitsgruppe für geschlossene Untertischspeicher |  
Safety assembly for sealed unvented undersink water heaters |  
Groupe de sécurité pour chauffe-eau sous évier et sous pression |  
Veiligheidsgroep voor gesloten boiler met montage onder het aanrecht |  
Bezpečnostní skupina pro uzavřené zásobníky instalované pod umyvadlem

» SVMT



**STIEBEL ELTRON**

### BEDIENUNG

1.	<b>Allgemeine Hinweise</b>	2
1.1	Markierungen in dieser Dokumentation	2
1.2	Maßeinheiten	2
2.	<b>Sicherheit</b>	2
2.1	Bestimmungsgemäße Verwendung	2
2.2	Prüfzeichen	2
3.	<b>Wartung</b>	3

### INSTALLATION

4.	<b>Sicherheit</b>	3
4.1	Allgemeine Sicherheitshinweise	3
4.2	Vorschriften, Normen und Bestimmungen	3
5.	<b>Produktbeschreibung</b>	3
5.1	Lieferumfang	3
5.2	Zubehör	3
6.	<b>Montage</b>	3
6.1	Montage des Produktes	3
6.2	Montage-Alternativen	4
7.	<b>Erstinbetriebnahme</b>	4
7.1	Einstellung Druckminderventil	4
8.	<b>Störungsbehebung</b>	4
9.	<b>Wartung</b>	4
10.	<b>Technische Daten</b>	5
10.1	Maße	5
10.2	Datentabelle	5

### KUNDENDIENST UND GARANTIE

### UMWELT UND RECYCLING

## BEDIENUNG

### 1. Allgemeine Hinweise

Das Kapitel „Bedienung“ richtet sich an den Produktbenutzer und den Fachhandwerker.

Das Kapitel „Installation“ richtet sich an den Fachhandwerker.



#### Hinweis

Lesen Sie diese Anleitung vor dem Gebrauch sorgfältig durch und bewahren Sie sie auf.

Geben Sie die Anleitung gegebenenfalls an einen nachfolgenden Benutzer weiter.

#### 1.1 Markierungen in dieser Dokumentation



#### Hinweis

Hinweise werden durch horizontale Linien ober- und unterhalb des Textes begrenzt. Allgemeine Hinweise werden mit dem nebenstehenden Symbol gekennzeichnet.

► Lesen Sie die Hinweistexte sorgfältig durch.

► Dieses Symbol zeigt Ihnen, dass Sie etwas tun müssen. Die erforderlichen Handlungen werden Schritt für Schritt beschrieben.

#### 1.2 Maßeinheiten



#### Hinweis

Wenn nicht anders angegeben, sind alle Maße in Millimeter.

### 2. Sicherheit

#### 2.1 Bestimmungsgemäße Verwendung

Das Produkt dient zur Absicherung gegen Drucküberschreitungen an geschlossenen (druckfesten) Untertischspeichern in Verbindung mit Druckarmaturen.

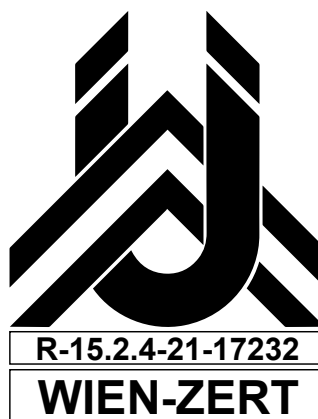
Eine andere oder darüber hinausgehende Benutzung gilt als nicht bestimmungsgemäß. Zum bestimmungsgemäßen Gebrauch gehört auch das Beachten dieser Anleitung sowie der Anleitungen für eingesetztes Zubehör.

#### 2.2 Prüfzeichen

Dem Produkt ist aufgrund der Landesbauordnungen ein allgemeines bauaufsichtliches Prüfzeugnis zum Nachweis der Verwendbarkeit hinsichtlich des Geräuschverhaltens erteilt.



ÜA-Kennzeichnung für Bauprodukte in Kontakt mit Trinkwasser in Österreich:



### 3. Wartung



**Hinweis**

Während der Aufheizung tropft das Ausdehnungswasser aus dem Sicherheitsventil. Tropft nach Beendigung der Aufheizung Wasser, informieren Sie Ihren Fachhandwerker.

- ▶ Betätigen Sie regelmäßig das Sicherheitsventil, um einem Festsitzen durch Kalkablagerungen vorzubeugen.

## INSTALLATION

### 4. Sicherheit

Die Installation, Inbetriebnahme sowie Wartung und Reparatur des Produktes darf nur von einem Fachhandwerker durchgeführt werden.

#### 4.1 Allgemeine Sicherheitshinweise

Wir gewährleisten eine einwandfreie Funktion und Betriebssicherheit nur, wenn das für das Produkt bestimmte Original-Zubehör und die originalen Ersatzteile verwendet werden.

#### 4.2 Vorschriften, Normen und Bestimmungen



**Hinweis**

Beachten Sie alle nationalen und regionalen Vorschriften und Bestimmungen.

### 5. Produktbeschreibung

Das Produkt ist mit einem Druckminderventil ausgestattet.

#### 5.1 Lieferumfang

Mit dem Produkt werden geliefert:

- Ablauftrichter
- Verstellrohr mit Leckwasseranschluss 90°
- 2 Rohrbogen

#### 5.2 Zubehör

Zubehör zum Anschluss einer zweiten Entnahmestelle ist erhältlich.

Für die Montage unter einer Küchenspüle können Sie ein spezielles Verstellrohr mit Leckwasseranschluss 90°, Ø 40 mm im Fachhandel erwerben.

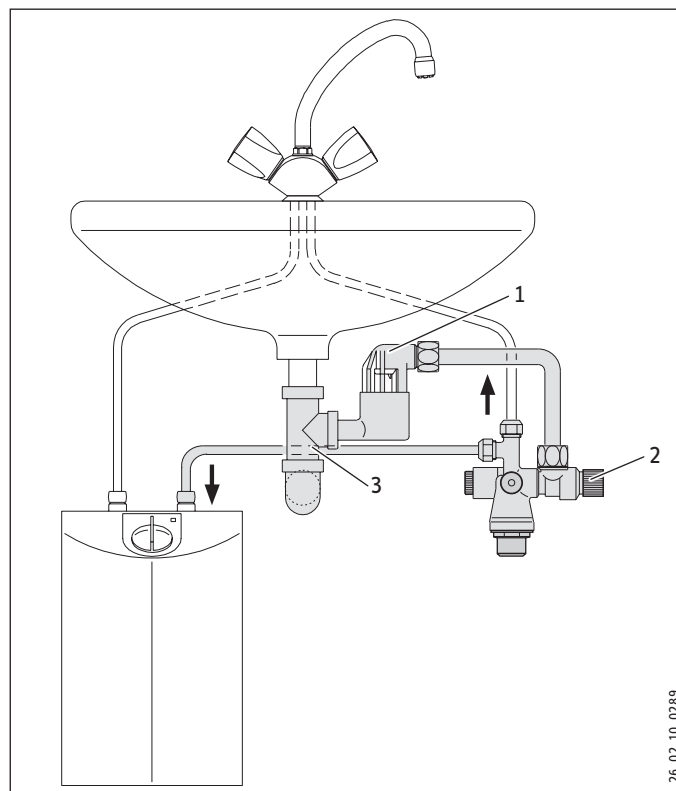
### 6. Montage

#### 6.1 Montage des Produktes



**Hinweis**

Beachten Sie bei der Montage auch die Bedienungs- und Installationsanleitung des Speichers.



- 1 Ablauftrichter
- 2 Sicherheitsventil
- 3 Verstellrohr mit Leckwasseranschluss 90°

- ▶ Spülen Sie vor dem Einbau die Leitungen gut durch.
- ▶ Die Abblaseöffnung des Sicherheitsventils muss zur Atmosphäre hin geöffnet bleiben.
- ▶ Montieren Sie das Produkt anstelle eines Eckventils in die Kaltwasserzuleitung ein. Verbinden Sie dabei die Sicherheitsgruppe mit der Druckarmatur und dem Speicher mit Keilringverschraubungen.



**Hinweis**

Beachten Sie das Mindestmaß zwischen Ablauf und Geruchsverschluss (siehe Kapitel „Technische Daten/Maße“).



**Hinweis**

Wenn Sie das Produkt unter einer Küchenspüle montieren, benötigen Sie ein spezielles Verstellrohr mit Leckwasseranschluss 90°.

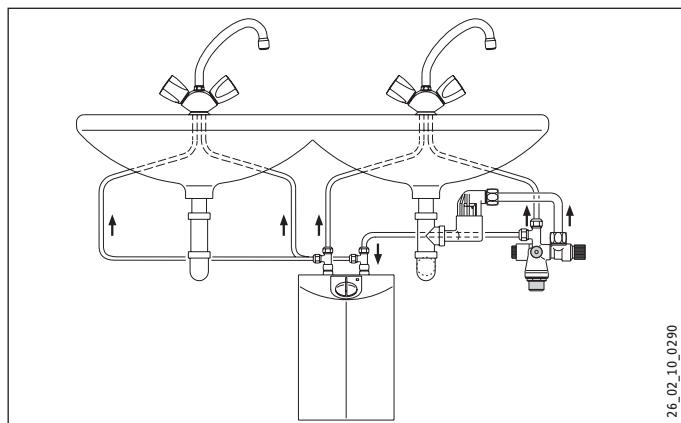
- ▶ Ersetzen Sie das Verstellrohr des Geruchsverschlusses durch das mitgelieferte Verstellrohr mit Leckwasseranschluss.
- ▶ Schrauben Sie den Ablauftrichter am Verstellrohr an und stellen Sie mit dem Rohrbogen die Verbindung zur Sicherheitsgruppe her.

# INSTALLATION

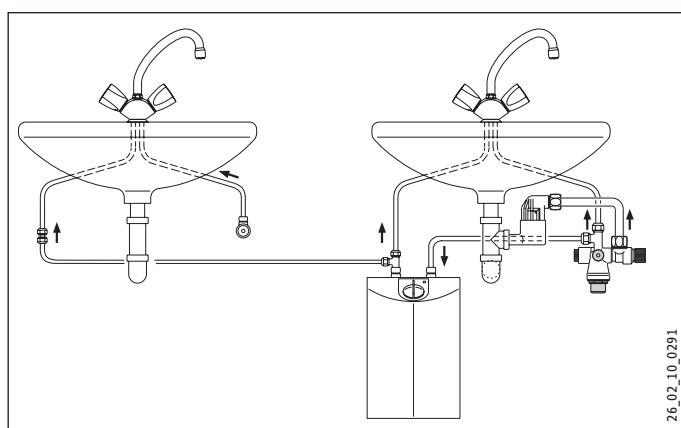
## Erstinbetriebnahme

### 6.2 Montage-Alternativen

#### 6.2.1 Montage mit Anschluss an einem Doppelwaschtisch



#### 6.2.2 Montage mit Anschluss einer zweiten entfernten Entnahmestelle



## 7. Erstinbetriebnahme

- ▶ Prüfen Sie das Sicherheitsventil und den Rückflussverhinderer (siehe Kapitel „Wartung“).

### 7.1 Einstellung Druckminderventil

Einstellbereich siehe Kapitel „Technische Daten/Datentabelle“).

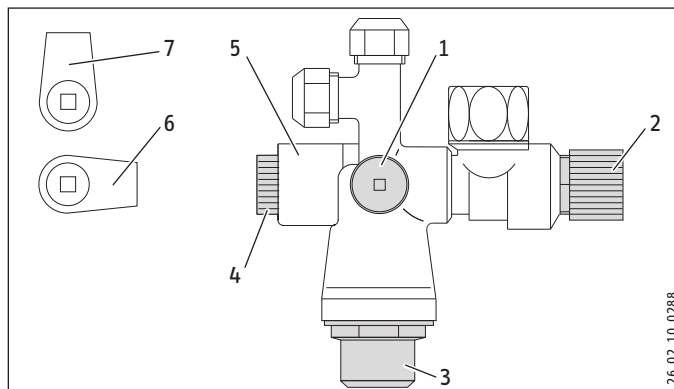
- ▶ Drehen Sie die Schlitzschraube gegen den Uhrzeigersinn, um den Druck zu reduzieren bzw. im Uhrzeigersinn um den Druck zu erhöhen.

## 8. Störungsbehebung

Problem	Ursache	Behebung
Beim Aufheizen tritt kein Wasser aus dem Sicherheitsventil.	Der Rückflussverhinderer ist defekt.	Prüfen Sie die Funktion des Rückflussverhinderers und wechseln Sie ihn ggf. aus.
Nach Beenden des Aufheizens tritt Wasser aus dem Sicherheitsventil.	Das Sicherheitsventil ist verschmutzt.	Reinigen Sie das Sicherheitsventil.

## 9. Wartung

Für Wartungsarbeiten an der nachfolgenden Installation können Sie die Zuleitung an der Sicherheitsgruppe absperrn.



- 1 Manometeranschluss
- 2 Sicherheitsventil
- 3 Druckminderventil
- 4 Prüfanschluss Rückflussverhinderer
- 5 Absperrventil Kaltwasser Zulauf
- 6 Absperrventil Kaltwasser Zulauf offen
- 7 Absperrventil Kaltwasser Zulauf geschlossen

### 9.1.1 Prüfen des Sicherheitsventils

- ▶ Prüfen Sie das Sicherheitsventil aus Sicherheitsgründen zweimal im Jahr.
- ▶ Drehen Sie die Anlüftkappe zwei- bis dreimal nach links.

Während des Aufheizens muss Ausdehnungswasser in den Ablauftrichter abtropfen.

Nach Beendigung des Aufheizens darf kein Wasser austreten.

### 9.1.2 Reinigung / Austauschen des Sicherheitsventils

- ▶ Drehen Sie das Absperrventil um 90° nach oben, um den Kaltwasser Zulauf zu verschließen.
- ▶ Öffnen Sie die Armatur, um den Speicher drucklos zu machen.
- ▶ Schrauben Sie das Sicherheitsventil heraus.
- ▶ Reinigen Sie Sitz und Dichtung.
- ▶ Montieren Sie das Sicherheitsventil wieder.
- ▶ Wechseln Sie das komplette Sicherheitsventil, wenn eine Reparatur notwendig ist.

### 9.1.3 Reinigung des Druckminderventils

- ▶ Drehen Sie das Absperrventil um 90° nach oben, um den Kaltwasser Zulauf zu verschließen.
- ▶ Öffnen Sie die Armatur, um den Speicher drucklos zu machen.
- ▶ Drehen Sie die Einstellschraube in der Schraubkappe bis zum Anschlag nach links, um die Feder zu entspannen.
- ▶ Drehen Sie die Kappe ab.
- ▶ Nehmen Sie das Druckminderventil aus dem Gehäuse.
- ▶ Reinigen Sie das Druckminderventil in klarem kaltem Wasser.
- ▶ Setzen Sie das Druckminderventil wieder ein und schrauben Sie die Kappe auf.
- ▶ Stellen Sie den Ausgangsdruck ein (siehe Kapitel „Erstinbetriebnahme/Einstellung Druckminderventil“).
- ▶ Falls das Problem dadurch nicht gelöst ist, ersetzen Sie das Druckminderventil.

### 9.1.4 Prüfen des Rückflussverhinders

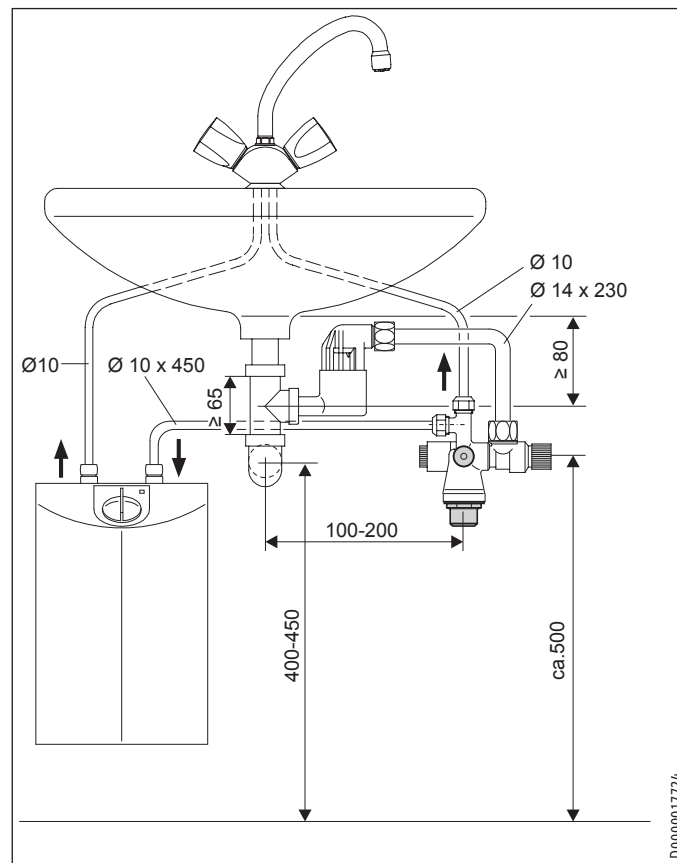
- ▶ Prüfen Sie den Rückflussverhinderer jährlich.
- ▶ Stellen Sie das Wasser ab und entfernen Sie die Kappe am Prüfanschluss.

Es darf kein Wasser austreten.

- ▶ Wechseln Sie den Rückflussverhinderer aus, wenn er undicht ist.

## 10. Technische Daten

### 10.1 Maße



### 10.2 Datentabelle

		SVMT
		073499
Max. zulässiger Druck	MPa	1
Max. Eingangsdruck	MPa	0,56
Ansprechdruck Sicherheitsventil	MPa	0,7
Druckminderventil		X
Tropfwasseranschluss		X
Montageart		Aufputz
Anschluss		G 1/2 A

## Erreichbarkeit

Sollte einmal eine Störung an einem unserer Produkte auftreten, stehen wir Ihnen natürlich mit Rat und Tat zur Seite.

Rufen Sie uns an:  
05531 702-111

oder schreiben Sie uns:  
Stiebel Eltron GmbH & Co. KG  
- Kundendienst -  
Fürstenberger Straße 77, 37603 Holzminden  
E-Mail: kundendienst@stiebel-eltron.de  
Fax: 05531 702-95890

Weitere Anschriften sind auf der letzten Seite aufgeführt.

Unseren Kundendienst erreichen Sie telefonisch rund um die Uhr, auch an Samstagen und Sonntagen sowie an Feiertagen. Kundendiensteinsätze erfolgen während unserer Geschäftszeiten (von 7.15 bis 18.00 Uhr, freitags bis 17.00 Uhr). Als Sonderservice bieten wir Kundendiensteinsätze bis 21.30 Uhr. Für diesen Sonderservice sowie Kundendiensteinsätze an Wochenenden und Feiertagen werden höhere Preise berechnet.

## Garantiebedingungen

Diese Garantiebedingungen regeln zusätzliche Garantieleistungen von uns gegenüber dem Endkunden. Sie treten neben die gesetzlichen Gewährleistungsansprüche des Kunden. Die gesetzlichen Gewährleistungsansprüche gegenüber den sonstigen Vertragspartnern sind nicht berührt.

Diese Garantiebedingungen gelten nur für solche Geräte, die vom Endkunden in der Bundesrepublik Deutschland als Neugeräte erworben werden. Ein Garantievertrag kommt nicht zustande, soweit der Endkunde ein gebrauchtes Gerät oder ein neues Gerät seinerseits von einem anderen Endkunden erwirbt.

## Inhalt und Umfang der Garantie

Die Garantieleistung wird erbracht, wenn an unseren Geräten ein Herstellungs- und/oder Materialfehler innerhalb der Garantiedauer auftritt. Die Garantie umfasst jedoch keine Leistungen für solche Geräte, an denen Fehler, Schäden oder Mängel aufgrund von Verkalkung, chemischer oder elektrochemischer Einwirkung, fehlerhafter Aufstellung bzw. Installation sowie unsachgemäßer Einregulierung, Bedienung oder unsachgemäßer Inanspruchnahme bzw. Verwendung auftreten. Ebenso ausgeschlossen sind Leistungen aufgrund mangelhafter oder unterlassener Wartung, Witterungseinflüssen oder sonstigen Naturerscheinungen.

Die Garantie erlischt, wenn am Gerät Reparaturen, Eingriffe oder Abänderungen durch nicht von uns autorisierte Personen vorgenommen wurden.

Die Garantieleistung umfasst die sorgfältige Prüfung des Gerätes, wobei zunächst ermittelt wird, ob ein Garantieanspruch besteht. Im Garantiefall entscheiden allein wir, auf welche Art der Fehler behoben wird. Es steht uns frei, eine Reparatur des Gerätes ausführen zu lassen oder selbst auszuführen. Etwaige ausgewechselte Teile werden unser Eigentum.

Für die Dauer und Reichweite der Garantie übernehmen wir sämtliche Material- und Montagekosten.

Soweit der Kunde wegen des Garantiefalles aufgrund gesetzlicher Gewährleistungsansprüche gegen andere Vertragspartner Leistungen erhalten hat, entfällt eine Leistungspflicht von uns.

Soweit eine Garantieleistung erbracht wird, übernehmen wir keine Haftung für die Beschädigung eines Gerätes durch Diebstahl, Feuer, Aufruhr oder ähnliche Ursachen.

Über die vorstehend zugesagten Garantieleistungen hinausgehend kann der Endkunde nach dieser Garantie keine Ansprüche wegen mittelbarer Schäden oder Folgeschäden, die durch das Gerät verursacht werden, insbesondere auf Ersatz außerhalb des Gerätes entstandener Schäden, geltend machen. Gesetzliche Ansprüche des Kunden uns gegenüber oder gegenüber Dritten bleiben unberührt.

## Garantiedauer

Für im privaten Haushalt eingesetzte Geräte beträgt die Garantiedauer 24 Monate; im Übrigen (zum Beispiel bei einem Einsatz der Geräte in Gewerbe-, Handwerks- oder Industriebetrieben) beträgt die Garantiedauer 12 Monate.

Die Garantiedauer beginnt für jedes Gerät mit der Übergabe des Gerätes an den Kunden, der das Gerät zum ersten Mal einsetzt.

Garantieleistungen führen nicht zu einer Verlängerung der Garantiedauer. Durch die erbrachte Garantieleistung wird keine neue Garantiedauer in Gang gesetzt. Dies gilt für alle erbrachten Garantieleistungen, insbesondere für etwaig eingebaute Ersatzteile oder für die Ersatzlieferung eines neuen Gerätes.

## Inanspruchnahme der Garantie

Garantieansprüche sind vor Ablauf der Garantiedauer, innerhalb von zwei Wochen, nachdem der Mangel erkannt wurde, bei uns anzumelden. Dabei müssen Angaben zum Fehler, zum Gerät und zum Zeitpunkt der Feststellung gemacht werden. Als Garantienachweis ist die Rechnung oder ein sonstiger datierter Kaufnachweis beizufügen. Fehlen die vorgenannten Angaben oder Unterlagen, besteht kein Garantieanspruch.

## Garantie für in Deutschland erworbene, jedoch außerhalb Deutschlands eingesetzte Geräte

Wir sind nicht verpflichtet, Garantieleistungen außerhalb der Bundesrepublik Deutschland zu erbringen. Bei Störungen eines im Ausland eingesetzten Gerätes ist dieses gegebenenfalls auf Gefahr und Kosten des Kunden an den Kundendienst in Deutschland zu senden. Die Rücksendung erfolgt ebenfalls auf Gefahr und Kosten des Kunden. Etwaige gesetzliche Ansprüche des Kunden uns gegenüber oder gegenüber Dritten bleiben auch in diesem Fall unberührt.

## Außerhalb Deutschlands erworbene Geräte

Für außerhalb Deutschlands erworbene Geräte gilt diese Garantie nicht. Es gelten die jeweiligen gesetzlichen Vorschriften und gegebenenfalls die Lieferbedingungen der Ländergesellschaft bzw. des Importeurs.

## Entsorgung von Transport- und Verkaufsverpackungsmaterial

Damit Ihr Gerät unbeschädigt bei Ihnen ankommt, haben wir es sorgfältig verpackt. Bitte helfen Sie, die Umwelt zu schützen, und entsorgen Sie das Verpackungsmaterial des Gerätes sachgerecht. Wir beteiligen uns gemeinsam mit dem Großhandel und dem Fachhandwerk / Fachhandel in Deutschland an einem wirksamen Rücknahme- und Entsorgungskonzept für die umweltschonende Aufarbeitung der Verpackungen.

Überlassen Sie die Transportverpackung dem Fachhandwerker beziehungsweise dem Fachhandel.

Entsorgen Sie Verkaufsverpackungen über eines der Dualen Systeme in Deutschland.

## Entsorgung von Altgeräten in Deutschland



### Geräteentsorgung

Die mit diesem Symbol gekennzeichneten Geräte dürfen nicht mit dem Hausmüll entsorgt werden.

Als Hersteller sorgen wir im Rahmen der Produktverantwortung für eine umweltgerechte Behandlung und Verwertung der Altgeräte. Weitere Informationen zur Sammlung und Entsorgung erhalten Sie über Ihre Kommune oder Ihren Fachhandwerker / Fachhändler.

Bereits bei der Entwicklung neuer Geräte achten wir auf eine hohe Recyclingfähigkeit der Materialien.

Über das Rücknahmesystem werden hohe Recyclingquoten der Materialien erreicht, um Deponien und die Umwelt zu entlasten. Damit leisten wir gemeinsam einen wichtigen Beitrag zum Umweltschutz.

## Entsorgung außerhalb Deutschlands

Entsorgen Sie dieses Gerät fach- und sachgerecht nach den örtlich geltenden Vorschriften und Gesetzen.

**OPERATION**

<b>1. General information</b>	<b>8</b>
1.1 Markings in this documentation	8
1.2 Units of measurement	8
<b>2. Safety</b>	<b>8</b>
2.1 Intended use	8
<b>3. Maintenance</b>	<b>8</b>

**INSTALLATION**

<b>4. Safety</b>	<b>9</b>
4.1 General safety information	9
4.2 Instructions, standards and regulations	9
<b>5. Product description</b>	<b>9</b>
5.1 Standard delivery	9
5.2 Accessories	9
<b>6. Installation</b>	<b>9</b>
6.1 Product installation	9
6.2 Alternative installation methods	10
<b>7. Commissioning</b>	<b>10</b>
7.1 Setting, pressure reducing valve	10
<b>8. Troubleshooting</b>	<b>10</b>
<b>9. Maintenance</b>	<b>10</b>
<b>10. Specification</b>	<b>11</b>
10.1 Dimensions	11
10.2 Data table	11

**GUARANTEE**

**ENVIRONMENT AND RECYCLING**

# OPERATION

## 1. General information

The chapter „Operation“ is intended for appliance users and qualified contractors.

The chapter entitled „Installation“ is intended for contractors.



**Note**

Read these instructions carefully before using the appliance and retain them for future reference. Pass on the instructions to a new user if required.

### 1.1 Markings in this documentation



**Note**

Notes are bordered by horizontal lines above and below the text. General information is identified by the symbol shown on the left.

► Read these texts carefully.

► This symbol indicates that you have to do something. The action you need to take is described step by step.

### 1.2 Units of measurement



**Note**

All measurements are given in mm unless stated otherwise.

## 2. Safety

### 2.1 Intended use

This product is designed to protect against excessively high pressure at the sealed unvented undersink water heaters used in conjunction with pressure-tested taps.

Any other use beyond that described shall be deemed inappropriate. Observation of these instructions and of instructions for any accessories used is also part of the correct use of this appliance.

## 3. Maintenance



**Note**

During the heating process, expansion water will drip from the safety valve.

If water continues to drip when heating is completed, please inform your heating contractor.

► Regularly activate the safety valve to prevent it from becoming blocked by limescale deposits.



# INSTALLATION

## 4. Safety

Only qualified contractors should carry out installation, commissioning as well as maintenance and repair of the product.

### 4.1 General safety information

We guarantee trouble-free operation and operational reliability only if the original accessories and spare parts intended for the appliance are used.

### 4.2 Instructions, standards and regulations



**Note**  
Observe all applicable national and regional regulations and instructions.

## 5. Product description

The product is equipped with a pressure reducing valve.

### 5.1 Standard delivery

The following are delivered with the appliance:

- Drain outlet
- Adjusting pipe with 90° leak water connection
- 2 pipe bends

### 5.2 Accessories

Accessories are available for connecting a second draw-off point.

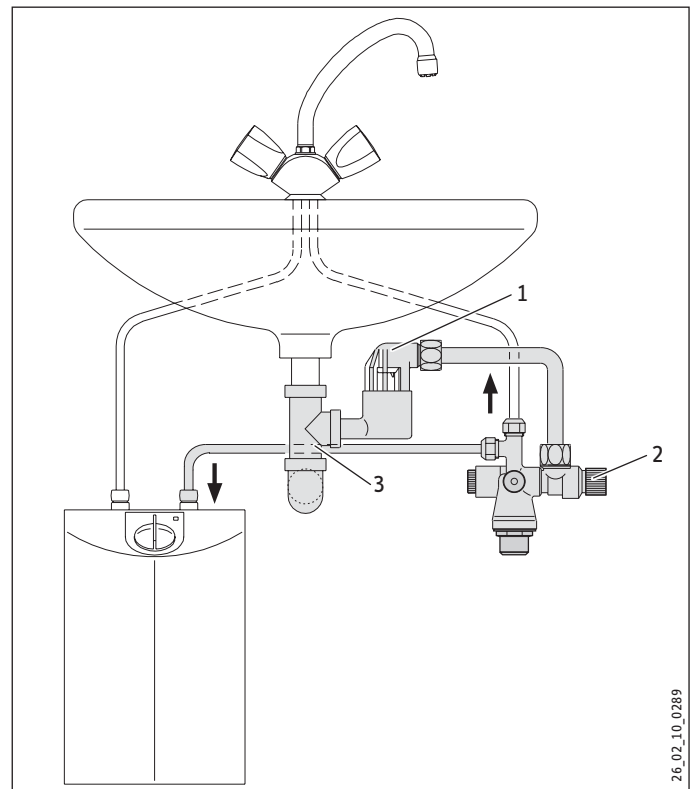
A special adjusting pipe with 90° leak water connection (Ø 40 mm) for installation below a kitchen sink is available from specialist wholesalers.

## 6. Installation

### 6.1 Product installation



**Note**  
When installing this product, also observe the operating and installation instructions of the water heater.



- 1 Drain outlet
- 2 Safety valve
- 3 Adjusting pipe with 90° leak water connection

- ▶ Flush the line thoroughly before installation.
- ▶ The blow-off aperture of the safety valve must remain open to the atmosphere.
- ▶ Install this product in place of an angle valve in the cold water supply line. For this, connect the safety assembly with the pressure tap and the water heater using tapered ring fittings.



**Note**  
Observe the minimum dimension between the drain and stench trap (see chapter „Specification/Dimensions“).



**Note**  
You will require a special adjusting pipe with 90° leak water connection if you are installing this product below a kitchen sink.

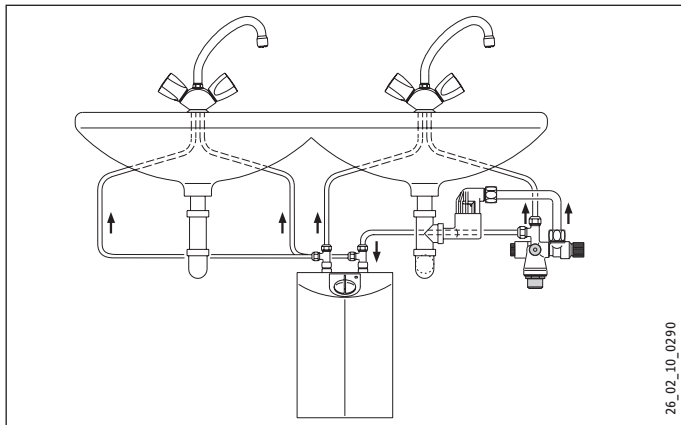
- ▶ Replace the adjusting pipe of the stench trap with the adjusting pipe with leak water connection supplied.
- ▶ Secure the drain outlet to the adjustable pipe and create the connection to the safety assembly using the pipe bend.

# INSTALLATION

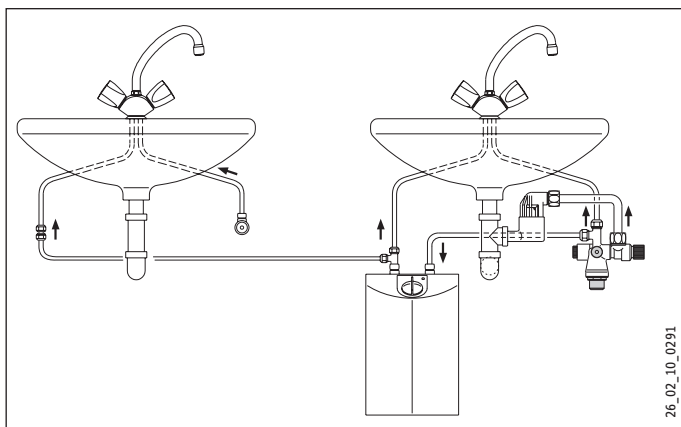
## Commissioning

### 6.2 Alternative installation methods

#### 6.2.1 Installation with connection to a twin wash basin



#### 6.2.2 Installation with connection of a second draw-off point



## 7. Commissioning

- ▶ Check the safety valve and the non-return valve (see chapter „Maintenance“).

### 7.1 Setting, pressure reducing valve

For setting range, see chapter „Specification/Data table“.

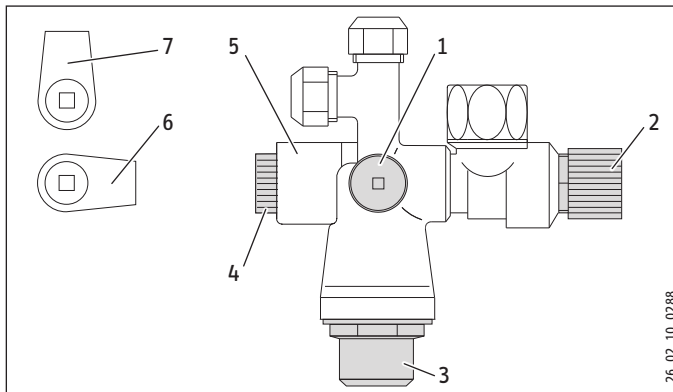
- ▶ Turn the slotted screw anti-clockwise to reduce the pressure or clockwise to increase it.

## 8. Troubleshooting

Problem	Cause	Remedy
During heating, no water drips from the safety valve.	The non-return valve is faulty.	Check the function of the non-return valve and change it, if required .
After heat-up has ended, water drips from the safety valve.	The safety valve is contaminated.	Clean the safety valve.

## 9. Maintenance

For later maintenance work on the installation, you can shut off the supply line to the safety assembly.



- 1 Pressure gauge connection
- 2 Safety valve
- 3 Pressure reducing valve
- 4 Test connection, non-return valve
- 5 Shut-off valve, cold water inlet
- 6 Shut-off valve, cold water inlet, open
- 7 Shut-off valve, cold water inlet, closed

### 9.1.1 Testing the safety valve

- ▶ For safety reasons, check the safety valve twice each year.
- ▶ Turn the vent cap two or three times anti-clockwise.

During heat-up, expansion water must drip into the drain outlet.

No water must drip out after heat-up has terminated.

### 9.1.2 Cleaning / replacing the safety valve

- ▶ Rotate the shut-off valve 90° upwards to close the cold water supply.
- ▶ Open the tap to depressurise the water heater.
- ▶ Undo the safety valve.
- ▶ Clean the seat and gasket.
- ▶ Refit the safety valve.
- ▶ Replace the entire safety valve if a repair becomes necessary.

### 9.1.3 Cleaning the pressure reducing valve

- ▶ Rotate the shut-off valve 90° upwards to close the cold water supply.
- ▶ Open the tap to depressurise the water heater.
- ▶ Rotate the setting screw in the threaded cap fully anti-clockwise to release the spring tension.
- ▶ Remove the cap.
- ▶ Remove the pressure reducing valve from the casing.
- ▶ Clean the pressure reducing valve with tap water.
- ▶ Refit the pressure reducing valve and refit the cap.
- ▶ Return the system to its original pressure (see chapter „Commissioning/Setting the pressure reducing valve“).
- ▶ If this does not resolve the problem, replace the pressure reducing valve.

### 9.1.4 Testing the non-return valve

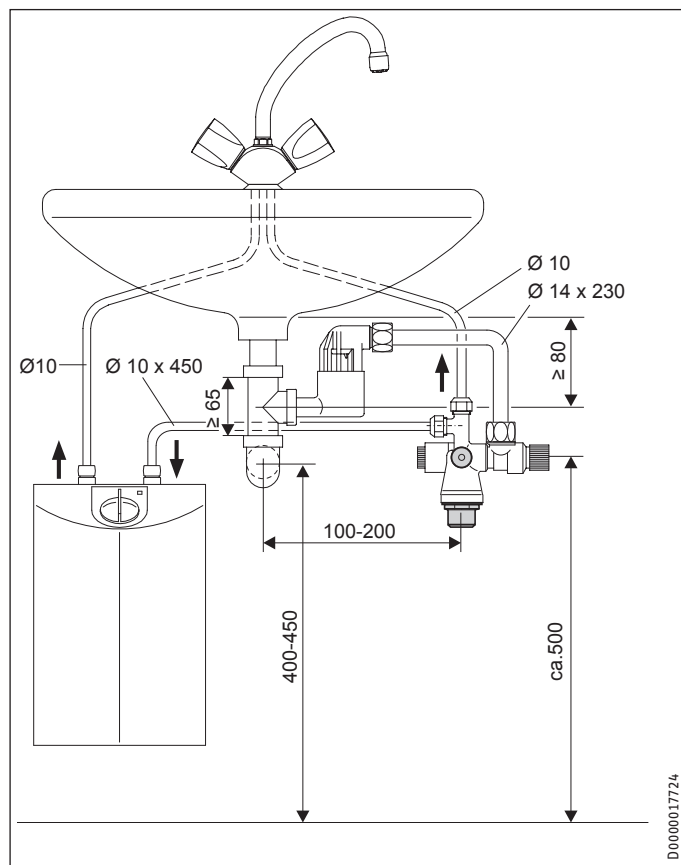
- ▶ Check the non-return valve annually.
- ▶ Shut off the water and remove the cap from the test connection.

No water must be expelled.

- ▶ Replace the non-return valve if it leaks.

## 10. Specification

### 10.1 Dimensions



### 10.2 Data table

		SVMT
		073499
Max. permissible pressure	MPa	1
Max. inlet pressure	MPa	0.56
Safety valve response pressure	MPa	0.7
Pressure reducing valve		X
Drip water connection		X
Type of installation		Finished walls
Connection		G 1/2 A

## Guarantee

The guarantee conditions of our German companies do not apply to appliances acquired outside of Germany. In countries where our subsidiaries sell our products a guarantee can only be issued by those subsidiaries. Such guarantee is only granted if the subsidiary has issued its own terms of guarantee. No other guarantee will be granted.

We shall not provide any guarantee for appliances acquired in countries where we have no subsidiary to sell our products. This will not affect warranties issued by any importers.

## Environment and recycling

We would ask you to help protect the environment. After use, dispose of the various materials in accordance with national regulations.

## Remarques générales

### UTILISATION

<b>1. Remarques générales</b>	<b>12</b>
1.1 Repérages utilisés dans cette documentation	12
1.2 Unités de mesure	12
<b>2. Sécurité</b>	<b>12</b>
2.1 Utilisation conforme	12
<b>3. Maintenance</b>	<b>12</b>

### INSTALLATION

<b>4. Sécurité</b>	<b>13</b>
4.1 Consignes de sécurité générales	13
4.2 Prescriptions, normes et directives	13
<b>5. Description du produit</b>	<b>13</b>
5.1 Fourniture	13
5.2 Accessoires	13
<b>6. Montage</b>	<b>13</b>
6.1 Montage du produit	13
6.2 Variantes de montage	14
<b>7. Première mise en service</b>	<b>14</b>
7.1 Réglage du réducteur de pression	14
<b>8. Comment remédier aux défauts</b>	<b>14</b>
<b>9. Maintenance</b>	<b>14</b>
<b>10. Caractéristiques techniques</b>	<b>15</b>
10.1 Cotes	15
10.2 Tableau de données	15

### GARANTIE

### ENVIRONNEMENT ET RECYCLAGE

## UTILISATION

### 1. Remarques générales

Le chapitre Utilisation s'adresse aux utilisateurs du produit et aux installateurs.

Le chapitre Installation s'adresse aux installateurs.



#### Remarque

Veillez lire attentivement cette notice avant utilisation et conservez-la.

Remettez cette notice au nouvel utilisateur le cas échéant.

#### 1.1 Repérages utilisés dans cette documentation



#### Remarque

Les remarques sont délimitées par des lignes horizontales au-dessus et en dessous du texte. Le symbole ci-contre caractérise des remarques générales.

► Lisez attentivement les textes de remarque.

► Ce symbole vous indique que vous devez agir. Les actions nécessaires sont décrites étape par étape.

#### 1.2 Unités de mesure



#### Remarque

Sauf indication contraire, toutes les cotes sont indiquées en millimètres.

### 2. Sécurité

#### 2.1 Utilisation conforme

Le produit sert à protéger contre les excès de pression sur les chauffe-eau sous évier fermés (sous pression) associés à une robinetterie sous pression.

Tout emploi sortant de ce cadre est considéré comme non conforme. Une utilisation conforme de l'appareil implique le respect de cette notice et de celles se rapportant aux accessoires utilisés.

### 3. Maintenance



#### Remarque

Pendant la montée en température, de l'eau d'expansion s'échappe de la soupape de sécurité.

Appelez un installateur si de l'eau coule alors que le chauffage est achevé.

► Actionnez régulièrement la soupape de sécurité afin d'éviter qu'elle se bloque à cause des dépôts de calcaire.

# INSTALLATION

## 4. Sécurité

L'installation, la mise en service, la maintenance et les réparations du produit ne doivent être effectuées que par un installateur.

### 4.1 Consignes de sécurité générales

Nous garantissons le bon fonctionnement en toute sécurité du produit que si les accessoires et pièces de rechange d'origine sont employés.

### 4.2 Prescriptions, normes et directives



**Remarque**  
Tenez compte de la législation et des prescriptions nationales et locales.

## 5. Description du produit

Le produit est équipé d'un réducteur de pression.

### 5.1 Fourniture

Sont fournis avec le produit :

- Cône d'évacuation
- Tuyau ajustable avec tubulure d'évacuation d'eau à 90°
- 2 coudes

### 5.2 Accessoires

Les accessoires permettant de raccorder un deuxième point de soutirage sont disponibles.

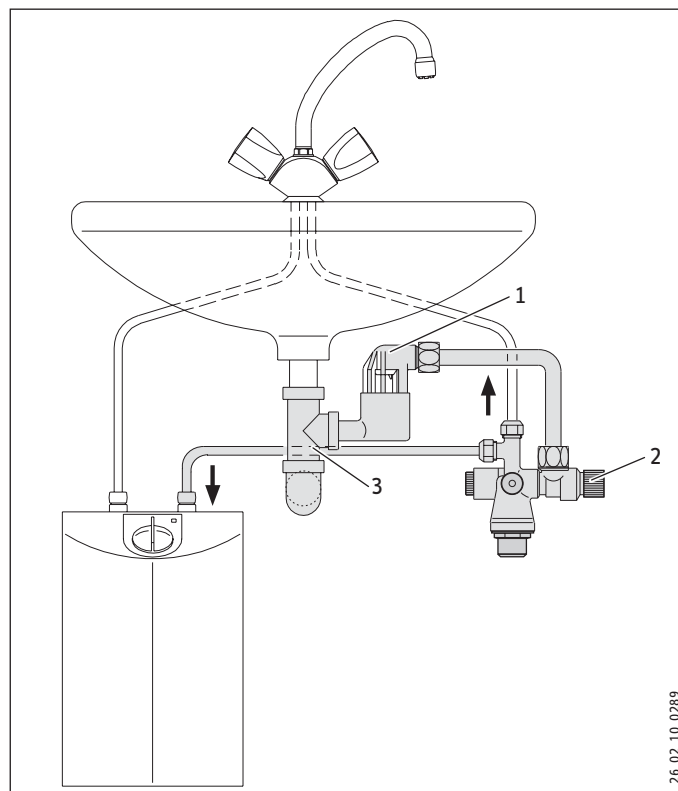
Pour le montage sous un évier de cuisine, vous pouvez acheter dans un magasin spécialisé un tuyau ajustable spécial doté d'une tubulure d'évacuation d'eau à 90° de 40 mm de diamètre.

## 6. Montage

### 6.1 Montage du produit



**Remarque**  
Observez les instructions d'utilisation et d'installation du ballon même pendant le montage.



- 1 Cône d'évacuation
  - 2 Soupape de sécurité
  - 3 Tuyau ajustable avec tubulure d'évacuation d'eau à 90°
- ▶ Avant le montage, rincez soigneusement les conduites.
  - ▶ L'ouverture de purge de la soupape de sécurité doit être ouverte et dirigée vers l'air libre.
  - ▶ Monter le produit sur la conduite d'eau froide, à la place d'une vanne coudée. Ce faisant, reliez le groupe de sécurité à la robinetterie sous pression et au ballon à l'aide des visages à bague de compression.



**Remarque**  
Tenez compte de la distance minimale entre l'évacuation et le siphon (voir le chapitre Données techniques / Cotes et raccords).

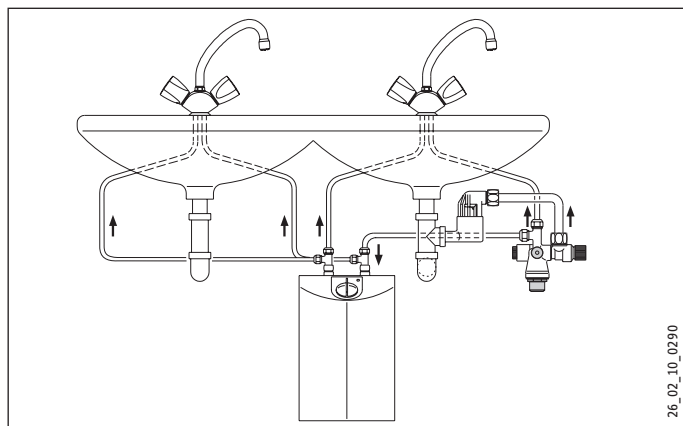


**Remarque**  
Si vous montez le produit sous un évier de cuisine, vous avez besoin d'un tuyau ajustable doté d'une tubulure d'évacuation d'eau à 90°.

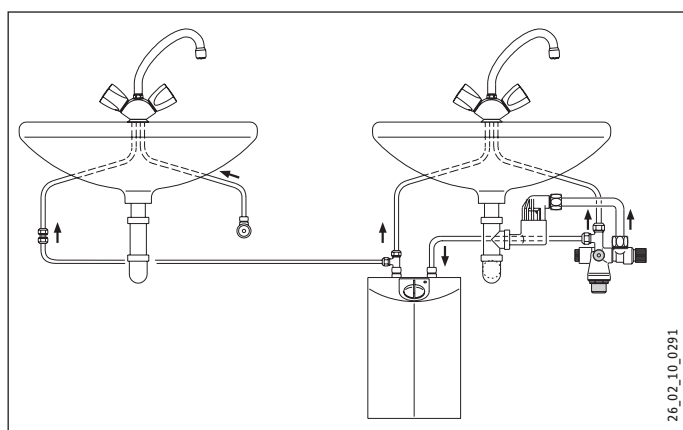
- ▶ Remplacez le tuyau ajustable du siphon par le tuyau ajustable fourni doté d'une tubulure d'évacuation d'eau.
- ▶ Vissez le cône d'évacuation sur le tuyau ajustable et à l'aide du cou, réalisez la liaison avec le groupe de sécurité.

### 6.2 Variantes de montage

#### 6.2.1 Montage avec raccordement sur un double lavabo



#### 6.2.2 Montage avec raccordement d'un deuxième point de soutirage distant



## 7. Première mise en service

- ▶ Vérifiez la soupape de sécurité et le clapet antiretour (voir le chapitre Maintenance).

### 7.1 Réglage du réducteur de pression

Pour les plages de réglage, reportez-vous au chapitre Données techniques / Tableau de données.

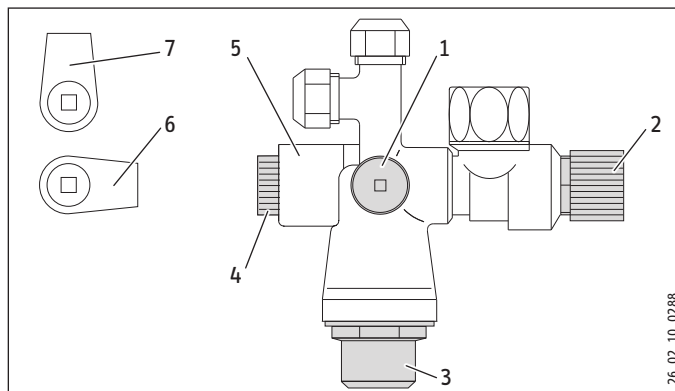
- ▶ Tournez la vis fendue dans le sens antihoraire pour réduire la pression ou dans le sens horaire pour augmenter la pression.

## 8. Comment remédier aux défauts

Problème	Cause	Remède
Si lors de la chauffe, l'eau ne s'écoule pas par la soupape de sécurité :	Le fusible est défectueux.	Vérifiez le bon fonctionnement du clapet anti-retour et remplacez-le le cas échéant.
Si après la chauffe, l'eau s'écoule par la soupape de sécurité :	La soupape de sécurité est encrassée.	Nettoyez la soupape de sécurité.

## 9. Maintenance

Pour les travaux de maintenance sur l'installation ci-après, vous pouvez fermer la conduite d'amenée sur le groupe de sécurité.



- 1 Raccord de du manomètre
- 2 Soupape de sécurité
- 3 Réducteur de pression
- 4 Connexion de test du clapet anti-retour
- 5 Vanne d'arrêt Arrivée d'eau froide
- 6 Vanne d'arrêt ouverte Arrivée d'eau froide
- 7 Vanne d'arrêt fermée Arrivée d'eau froide

### 9.1.1 Contrôle de la soupape de sécurité

- ▶ Contrôlez la soupape de sécurité deux fois par an pour des raisons de sécurité.
- ▶ Tournez le sélecteur de température de l'appareil vers la gauche jusqu'en butée.

Pendant le réchauffement, l'eau d'expansion doit s'égoutter dans le cône d'évacuation.

Une fois le réchauffement terminé, il ne doit plus y avoir d'eau qui sort.

### 9.1.2 Nettoyage / remplacement de la soupape de sécurité

- ▶ Tournez la vanne d'arrêt de 90° vers le haut pour fermer l'arrivée d'eau froide.
- ▶ Ouvrez le robinet pour mettre le ballon hors pression.
- ▶ Dévissez la soupape de sécurité.
- ▶ Nettoyez le siège et le joint d'étanchéité.
- ▶ Remontez la soupape de sécurité.
- ▶ Remplacez la soupape de sécurité entière si une réparation est nécessaire.

## Caractéristiques techniques

### 9.1.3 Nettoyage du réducteur de pression

- ▶ Tournez la vanne d'arrêt de 90° vers le haut pour fermer l'arrivée d'eau froide.
- ▶ Ouvrez le robinet pour mettre le ballon hors pression.
- ▶ Tournez la vis de réglage du capot à visser vers la gauche jusqu'en butée pour détendre le ressort.
- ▶ Dévissez le capuchon.
- ▶ Retirez le réducteur de pression du boîtier.
- ▶ Nettoyez le réducteur de pression à l'eau claire froide.
- ▶ Remettez le réducteur de pression en place et vissez le capuchon.
- ▶ Réglez la pression de sortie (voir le chapitre Première mise en service / Réglage du réducteur de pression).
- ▶ Si ceci ne résout pas le problème, remplacez le réducteur de pression.

### 9.1.4 Contrôle du clapet anti-retour

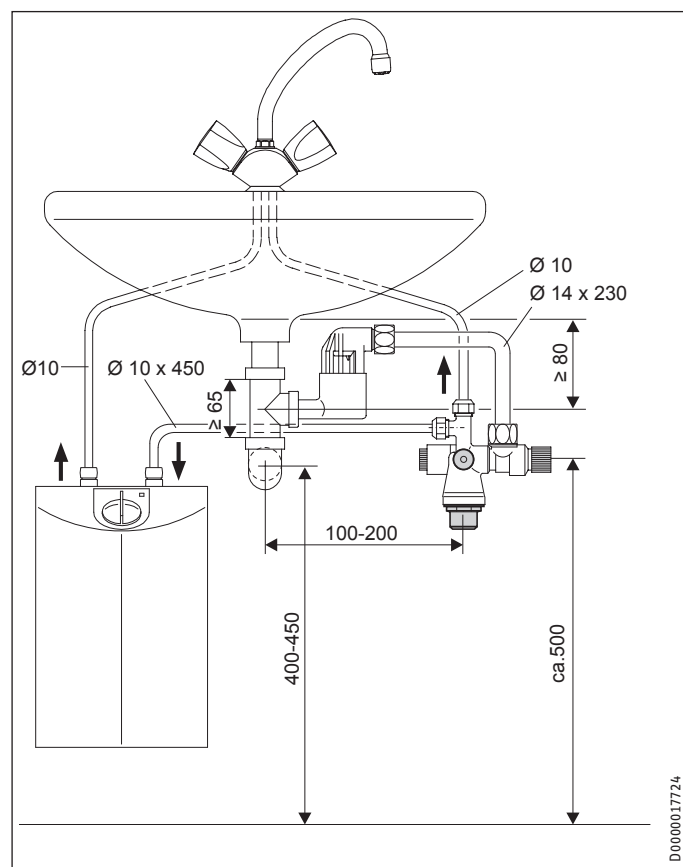
- ▶ Contrôlez le clapet anti-retour une fois par an.
- ▶ Coupez l'eau et retirez le capuchon sur la connexion de test.

Il ne doit y avoir aucune fuite d'eau.

- ▶ Remplacez le clapet anti-retour s'il n'est plus étanche.

## 10. Caractéristiques techniques

### 10.1 Cotes



### 10.2 Tableau de données

		SVMT 073499
Pression maxi admissible	MPa	1
Pression d'alimentation max.	MPa	0,56
Pression de déclenchement de la soupape de sécurité	MPa	0,7
Réducteur de pression		X
Protection contre les égouttements		X
Type de montage		En applique
Raccordement		G 1/2 A

## Garantie

Les conditions de garantie de nos sociétés allemandes ne s'appliquent pas aux appareils achetés hors d'Allemagne. Au contraire, c'est la filiale chargée de la distribution de nos produits dans le pays qui est seule habilitée à accorder une garantie. Une telle garantie ne pourra cependant être accordée que si la filiale a publié ses propres conditions de garantie. Il ne sera accordé aucune garantie par ailleurs.

Nous n'accordons aucune garantie pour les appareils achetés dans des pays où aucune filiale de notre société ne distribue nos produits. D'éventuelles garanties accordées par l'importateur restent inchangées.

## Environnement et recyclage

Merci de contribuer à la préservation de notre environnement. Après usage, procédez à l'élimination des matériaux conformément à la réglementation nationale.

## BEDIENING

1.	Algemene instructies	16
1.1	Aandachtspunten in deze documentatie	16
1.2	Meeteenheden	16
2.	Veiligheid	16
2.1	Voorgeschreven gebruik	16
3.	Onderhoud	16

## INSTALLATIE

4.	Veiligheid	17
4.1	Algemene veiligheidsaanwijzingen	17
4.2	Voorschriften, normen en bepalingen	17
5.	Productbeschrijving	17
5.1	Leveringstoebehoren	17
5.2	Toebehoren	17
6.	Montage	17
6.1	Montage van het product	17
6.2	Alternatieven voor montage	18
7.	Eerste ingebruikneming	18
7.1	Reduceerafsluiter instellen	18
8.	Storingen verhelpen	18
9.	Onderhoud	18
10.	Technische gegevens	19
10.1	Afmetingen	19
10.2	Gegevenstabel	19

## GARANTIE

## MILIEU EN RECYCLING

# BEDIENING

## 1. Algemene instructies

Het hoofdstuk „Bediening“ is bedoeld voor de gebruiker van het product en voor de installateur.

Het hoofdstuk „Installatie“ is bestemd voor de installateur.



### Aanwijzing

Lees deze handleiding voor gebruik zorgvuldig door en bewaar deze op een veilige plaats. Overhandig de handleiding in voorkomende gevallen aan een volgende gebruiker.

### 1.1 Aandachtspunten in deze documentatie



### Aanwijzing

Aanwijzingen worden door horizontale lijnen boven en onder de tekst begrensd. Algemene aanwijzingen worden aangeduid met het symbool dat hiernaast staat.  
► Lees de aanwijzingsteksten grondig door.

► Dit symbool geeft aan dat u iets moet doen. De vereiste handelingen worden stapsgewijs beschreven.

### 1.2 Meeteenheden



### Aanwijzing

Tenzij anders wordt vermeld, worden alle maten in millimeter aangegeven.

## 2. Veiligheid

### 2.1 Voorgeschreven gebruik

Het product is bestemd als beveiliging tegen een te hoge druk in gesloten (drukvraste) boilers voor montage onder het aanrecht in combinatie met drukkranen.

Elk ander gebruik geldt niet als gebruik conform de voorschriften. Bij gebruik conform de voorschriften hoort ook het in acht nemen van deze handleiding evenals de handleidingen voor het gebruikte toebehoren.

## 3. Onderhoud



### Aanwijzing

Het expansiewater druppelt uit de veiligheidsklep tijdens het verwarmen. Waarschuw uw installateur, als er na het verwarmen nog water nadruppelt.

► Stel periodiek de veiligheidsklep in werking, zodat vastzitten door kalkafzettingen wordt voorkomen.



## INSTALLATIE

### 4. Veiligheid

Installatie, ingebruikneming, evenals onderhoud en reparatie van het product mogen alleen door een gekwalificeerde installateur worden uitgevoerd.

#### 4.1 Algemene veiligheidsaanwijzingen

Wij waarborgen de goede werking en de bedrijfsveiligheid uitsluitend bij gebruik van originele accessoires en vervangingsonderdelen voor het product.

#### 4.2 Voorschriften, normen en bepalingen



##### Aanwijzing

Neem alle nationale en regionale voorschriften en bepalingen in acht.

### 5. Productbeschrijving

Het product is uitgerust met een reduceerafsluiter.

#### 5.1 Leveringstoebehoren

Bij het product wordt het volgende geleverd:

- Afvoertrechter
- Verstelbare buis met lekwateraan sluiting van 90°
- 2 kniestukken

#### 5.2 Toebehoren

Toebehoren voor aansluiting op een tweede tappunt is verkrijgbaar.

Voor de montage onder een keukenaanrecht kunt u een speciaal verstelbare buis met lekwateraan sluiting van 90°, Ø 40 mm bij de vakhandel aanschaffen.

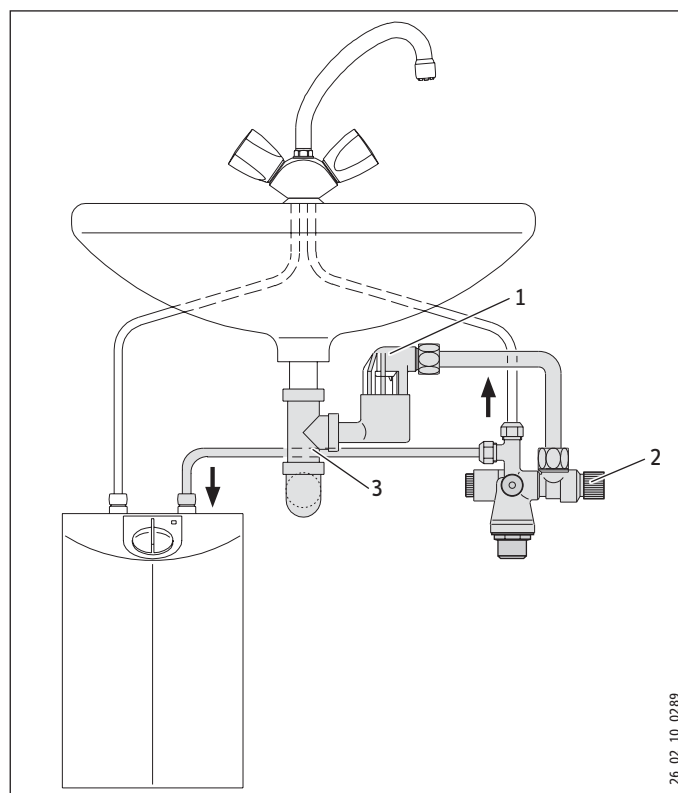
### 6. Montage

#### 6.1 Montage van het product



##### Aanwijzing

Neem bij de montage ook de Gebruiks- en installatiehandleiding van de boiler in acht.



- 1 Afvoertrechter
- 2 Veiligheidsklep
- 3 Verstelbare buis met lekwateraan sluiting van 90°

- Spoel voor montage de leidingen goed door.
- De afblaasopening van de veiligheidsklep moet geopend blijven in de richting van de atmosfeer.
- Monteer het product in plaats van een hoekventiel in de koudwateraanvoerleiding. Sluit daarbij de veiligheidsgroep met wigboutverbindingen aan op de drukkraan en op de boiler.



##### Aanwijzing

Neem de minimummaat in acht tussen de afvoer en de stankafsluiter (zie hoofdstuk „Technische gegevens/afmetingen“).



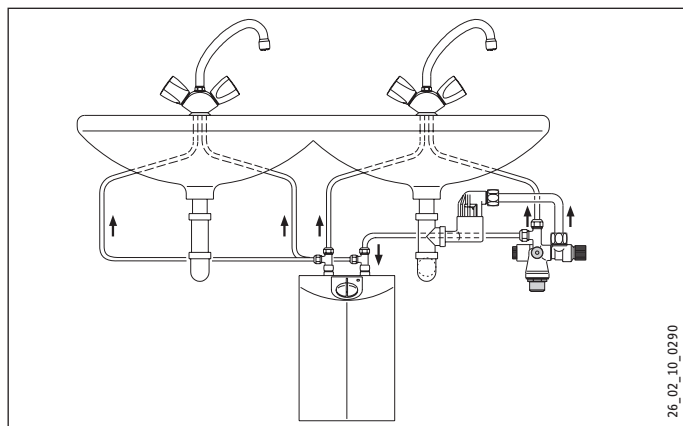
##### Aanwijzing

Wanneer het product onder een keukenaanrecht wordt gemonteerd, is een speciale, verstelbare buis nodig met lekwateraan sluiting van 90°.

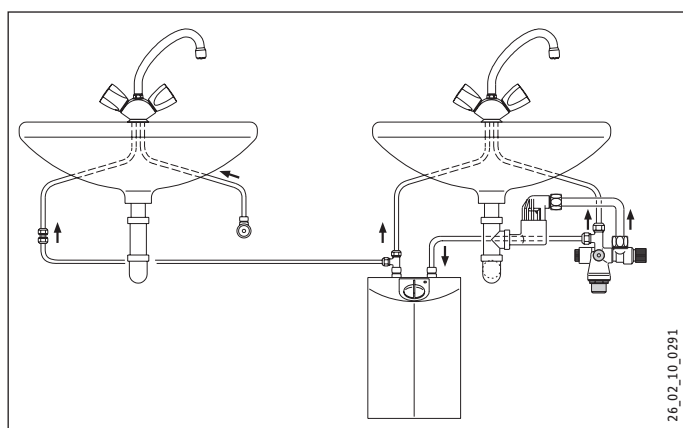
- Vervang de verstelbare buis van de stankafsluiter door de meegeleverde verstelbare buis met lekwateraan sluiting.
- Schroef de afvoertrechter op de verstelbare buis en breng met de kniestukken de aansluiting naar de veiligheidsgroep tot stand.

### 6.2 Alternatieven voor montage

#### 6.2.1 Montage met aansluiting op een dubbele wastafel



#### 6.2.2 Montage met aansluiting op een verwijderd tweede aftappunt



## 7. Eerste ingebruikneming

- ▶ Controleer de veiligheidsklep en de terugslagklep (zie hoofdstuk „Onderhoud“).

### 7.1 Reduceerafsluiter instellen

Zie voor het instelbereik hoofdstuk „Technische gegevens/gegevenstabel“).

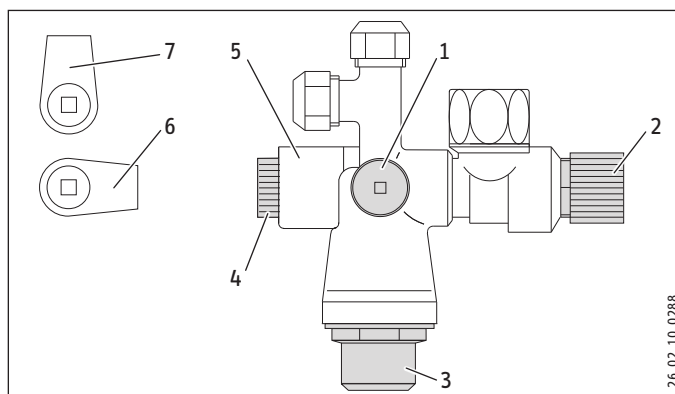
- ▶ Draai de sleufschroef tegen de wijzers van de klok in om de druk te verminderen of met de wijzers van de klok mee om de druk te verhogen.

## 8. Storingen verhelpen

Probleem	Oorzaak	Oplossing
Bij het verwarmen komt er geen water uit de veiligheidsklep.	De terugslagklep is defect.	Controleer de werking van de terugslagklep en vervang deze eventueel.
Nadat het verwarmen is beëindigd komt er water door de veiligheidsklep naar buiten.	De veiligheidsklep is vuil.	Reinig de veiligheidsklep.

## 9. Onderhoud

Voor onderhoudswerkzaamheden aan de volgende installatie is het mogelijk de aanvoerleiding naar de veiligheidsgroep af te sluiten.



- 1 Monometeraansluiting
- 2 Veiligheidsklep
- 3 Reduceerafsluiter
- 4 Testaansluiting terugslagklep
- 5 Afsluiter koudwateraanvoer
- 6 Afsluiter koudwateraanvoer open
- 7 Afsluiter koudwateraanvoer gesloten

### 9.1.1 Veiligheidsklep testen

- ▶ Test twee keer per jaar de veiligheidsklep uit veiligheidsoverwegingen.
- ▶ Draai de beluchtingskap twee tot drie keer linksom.

Tijdens het verwarmen moet het expansiewater in de afvoertrechter druppelen.

Nadat het verwarmen is beëindigd, mag er geen water naar buiten komen.

### 9.1.2 Veiligheidsklep reinigen/vervangen

- ▶ Draai de afsluitklep 90° omhoog om de koudwateraanvoer af te sluiten.
- ▶ Open de armatuur om de druk van de boiler af te laten.
- ▶ Schroef de veiligheidsklep eruit.
- ▶ Reinig de zitting en de pakking.
- ▶ Monteer de veiligheidsklep opnieuw.
- ▶ Vervang de complete veiligheidsklep, wanneer er een reparatie moet worden uitgevoerd.

## Technische gegevens

### 9.1.3 Reduceerafsluiter reinigen

- ▶ Draai de afsluitlep 90° omhoog om de koudwateraanvoer af te sluiten.
- ▶ Open de armatuur om de druk van de boiler af te laten.
- ▶ Draai de instelschroef in de afdekkap voor de schroef tot aan de aanslag linksom om de veer te ontspannen.
- ▶ Draai de afdekkap eraf.
- ▶ Neem de reduceerafsluiter uit het huis.
- ▶ Reinig de reduceerafsluiter in schoon koud water.
- ▶ Plaats de reduceerafsluiter weer terug en schroef de kap erop.
- ▶ Stel de uitgangsdruk in (zie hoofdstuk „Eerste inbedrijfning/reduceerafsluiter instellen“).
- ▶ Als het probleem daardoor niet is opgelost, dient u de reduceerafsluiter te vervangen.

### 9.1.4 Terugslagklep testen

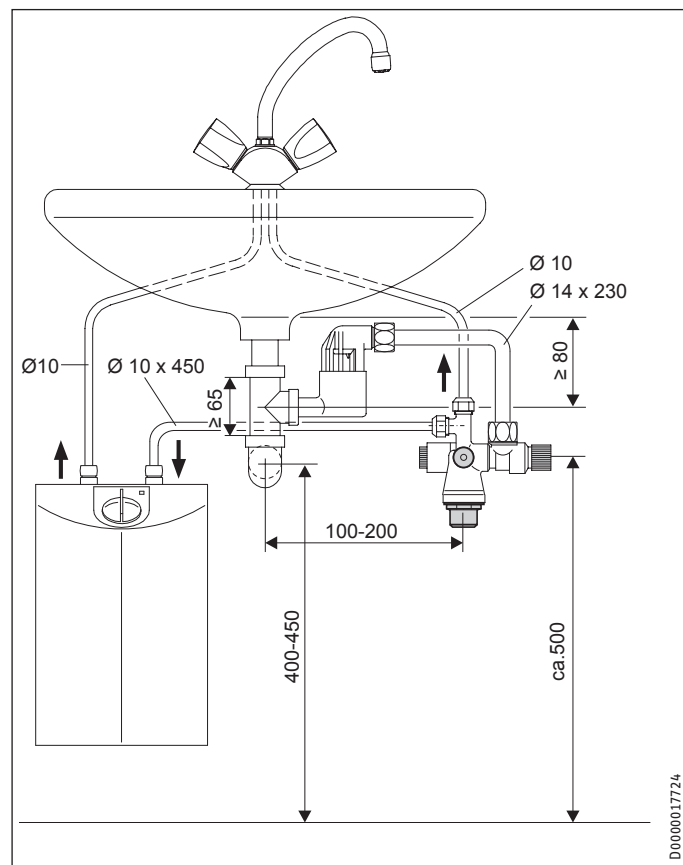
- ▶ Test jaarlijks de terugslagklep.
- ▶ Sluit het water af en verwijder de kap van de testaansluiting.

Er mag geen water uitlopen.

- ▶ Vervang de terugslagklep, wanneer deze lekt.

## 10. Technische gegevens

### 10.1 Afmetingen



### 10.2 Gegevenstabel

		SVMT
		073499
Max. toegelaten druk	MPa	1
Max. ingangsdruk	MPa	0,56
Startdruk veiligheidsklep	MPa	0,7
Reduceerventiel		X
Druppelwateraansluiting		X
Montagetype		Opbouw
Aansluiting		G 1/2 A

### Garantie

Voor toestellen die buiten Duitsland zijn gekocht, gelden de garantievoorwaarden van onze Duitse ondernemingen niet. Bovendien kan in landen waar één van onze dochtermaatschappijen verantwoordelijk is voor de verkoop van onze producten, alleen garantie worden verleend door deze dochtermaatschappij. Een dergelijk garantie wordt alleen verstrekt, wanneer de dochtermaatschappij eigen garantievoorwaarden heeft gepubliceerd. In andere situaties wordt er geen garantie verleend.

Voor toestellen die in landen worden gekocht waar wij geen dochtermaatschappijen hebben die onze producten verkopen, verlenen wij geen garantie. Een eventueel door de importeur verzekerde garantie blijft onverminderd van kracht.

### Milieu en recycling

Wij verzoeken u ons te helpen ons milieu te beschermen. Doe de materialen na het gebruik weg overeenkomstig de nationale voorschriften.

## OBSLUHA

1.	<b>Obecné pokyny</b>	20
1.1	Symbole použité v této dokumentaci	20
1.2	Rozměrové jednotky	20
2.	<b>Bezpečnost</b>	20
2.1	Použití v souladu s účelem	20
3.	<b>Údržba</b>	20

## INSTALACE

4.	<b>Bezpečnost</b>	21
4.1	Všeobecné bezpečnostní pokyny	21
4.2	Předpisy, normy a ustanovení	21
5.	<b>Popis výrobku</b>	21
5.1	Rozsah dodávky	21
5.2	Příslušenství	21
6.	<b>Montáž</b>	21
6.1	Montáž výrobku	21
6.2	Alternativy montáže	22
7.	<b>První uvedení do provozu</b>	22
7.1	Nastavení tlakového redukčního ventilu	22
8.	<b>Odstraňování poruch</b>	22
9.	<b>Údržba</b>	22
10.	<b>Technické údaje</b>	23
10.1	Rozměry	23
10.2	Tabulka údajů	23

## ZÁRUČNÍ PODMÍNKY

## EKOLOGIE A RECYKLACE

## OBSLUHA

## 1. Obecné pokyny

Kapitola „Obsluha“ je určena uživatelům přístroje a instalačním technikům.

Kapitola „Instalace“ je určena instalačním technikům.

**Upozornění**

Dříve, než zahájíte provoz, si pozorně přečtěte tento návod a pečlivě jej uschovejte.

Případně předejte návod dalšímu uživateli.

## 1.1 Symbole použité v této dokumentaci

**Upozornění**

Upozornění jsou vymezena vodorovnými linkami nad a pod textem. Obecné pokyny jsou označeny symbolem zobrazeným vedle.

► Texty upozornění čtete pečlivě.

► Tento symbol vás vyzývá k určitému jednání. Potřebné úkony jsou popsány krok za krokem.

## 1.2 Rozměrové jednotky

**Upozornění**

Pokud není uvedeno jinak, jsou všechny rozměry uvedeny v milimetrech.

## 2. Bezpečnost

## 2.1 Použití v souladu s účelem

Výrobek slouží k ochraně před překročením tlaku v tlakových zásobnících k montáži pod umyvadlo ve spojení s tlakovými armaturami.

Jiné použití nebo použití nad rámec daného rozsahu je považováno za použití v rozporu s účelem. K použití v souladu s účelem patří také dodržování tohoto návodu a návodů pro použité příslušenství.

## 3. Údržba

**Upozornění**

Během ohřevu z pojistného ventilu odkapává přebytečná voda.

Pokud voda kape i po ukončení ohřevu vody, informujte příslušného odborníka.

► Aktivujte pravidelně pojistný ventil, abyste zabránili jeho zablokování usazeninami vodního kamene.

## INSTALACE

### 4. Bezpečnost

Instalaci, uvedení do provozu, údržbu a opravy výrobku smí provádět pouze instalatér.

#### 4.1 Všeobecné bezpečnostní pokyny

Řádnou funkci a spolehlivý a bezpečný provoz lze zaručit pouze v případě použití originálního příslušenství a originálních náhradních dílů určených pro tento výrobek.

#### 4.2 Předpisy, normy a ustanovení



##### Upozornění

Dodržujte všechny národní a místní předpisy a ustanovení.

### 5. Popis výrobku

Výrobek je vybaven tlakovým redukčním ventilem.

#### 5.1 Rozsah dodávky

Spolu s přístrojem dodáváme:

- odtokovou výlevku
- T-kus pro vestavbu do odpadu 90°
- 2 kolena

#### 5.2 Příslušenství

K dostání je příslušenství k připojení druhého odběrného místa.

K montáži pod kuchyňský dřez si můžete ve specializovaném obchodě koupit zvláštní T-kus pro vestavbu do odpadu 90°, Ø 40 mm.

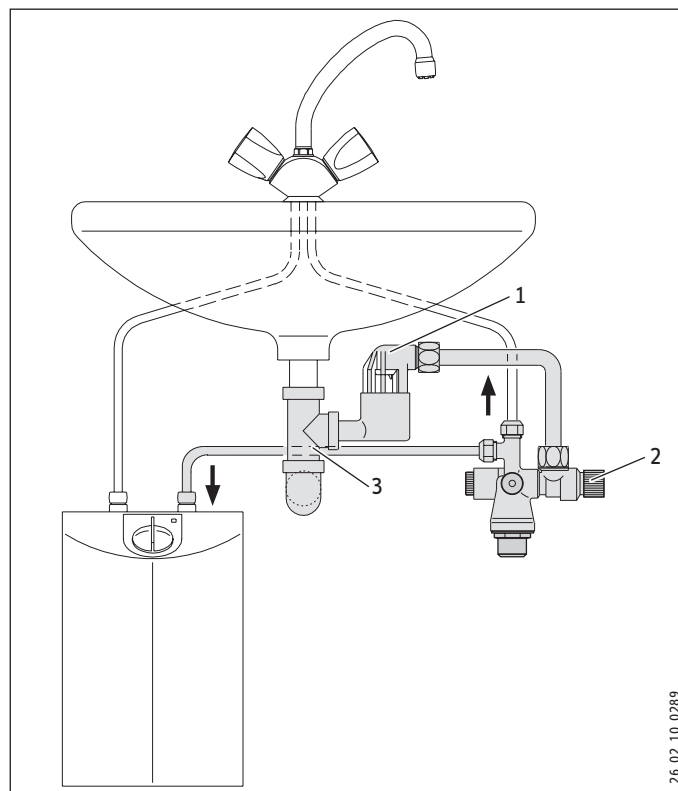
### 6. Montáž

#### 6.1 Montáž výrobku



##### Upozornění

Dodržujte návod k montáži a také návod k obsluze a instalaci zásobníku.



- 1 odtokovou výlevku
- 2 Pojistný ventil
- 3 T-kus pro vestavbu do odpadu 90°

- ▶ Před instalací rozvody řádně propláchněte.
- ▶ Vypouštěcí otvor pojistného ventilu musí zůstat směrem k atmosféře otevřený.
- ▶ Namontujte výrobek místo rohového ventilu do přívodu studené vody. Spojte přitom bezpečnostní skupinu s tlakovou armaturou a se zásobníkem pomocí šroubení s kuželovým kroužkem.



##### Upozornění

Dodržujte přitom minimální rozměry mezi odtokem a protipachovou záklopkou (viz kapitola „Technické údaje/ rozměry“).



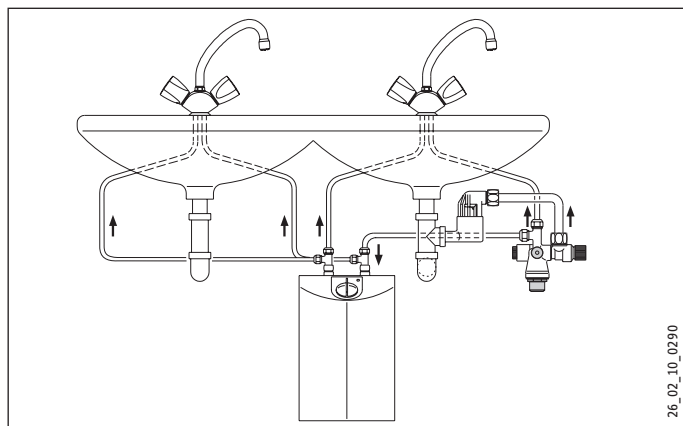
##### Upozornění

Pokud výrobek montujete pod kuchyňský dřez, budete potřebovat zvláštní T-kus pro vestavbu do odpadu 90°.

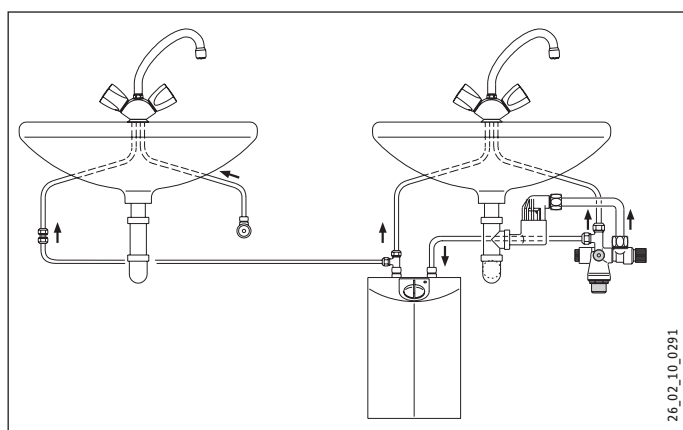
- ▶ Vyměňte T-kus pro vestavbu do odpadu za zvláštní T-kus pro vestavbu do odpadu .
- ▶ Našroubujte na přestavnou trubku odtokovou výlevku a proveďte pomocí kolena připojení k bezpečnostní skupině.

### 6.2 Alternativy montáže

#### 6.2.1 Montáž s přípojkou k dvojitému umyvadlu



#### 6.2.2 Montáž s připojením dalšího vzdáleného odběrného místa



## 7. První uvedení do provozu

- Zkontrolujte pojistný ventil a zpětný ventil (viz kapitola „Údržba“).

### 7.1 Nastavení tlakového redukčního ventilu

Informace o rozsahu nastavení viz kapitola „Technické údaje/Ta-bulka údajů“.

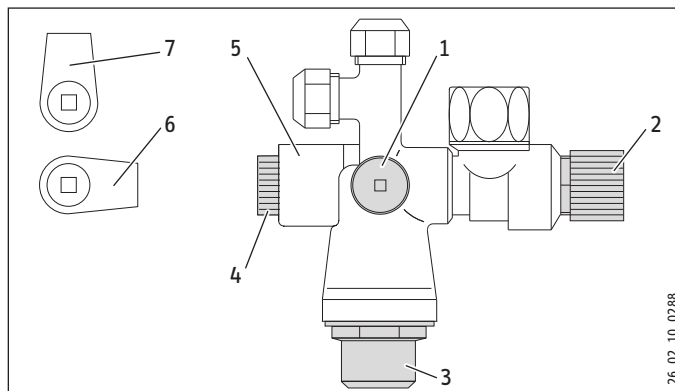
- Otáčejte šroubem s drážkou proti směru hodinových ručiček, tím snížíte tlak, nebo po směru hodinových ručiček tlak zvýšíte.

## 8. Odstraňování poruch

Problém	Příčina	Odstranění
Při ohřívání nevytéká z pojistného ventilu žádná voda.	Zpětný ventil je vadný.	Zkontrolujte funkci zpětného ventilu, případně jej vyměňte.
Po dokončení ohřevu vytéká z pojistného ventilu voda.	Pojistný ventil je znečištěný.	Vyčistěte pojistný ventil.

## 9. Údržba

K provedení údržby níže uvedené instalace můžete uzavřít přívod bezpečnostní skupiny.



- 1 Přípojka manometru
- 2 Pojistný ventil
- 3 Tlakový redukční ventil
- 4 Kontrolní přípojka zpětného ventilu
- 5 Uzavírací ventil přívodu studené vody
- 6 Uzavírací ventil přívodu studené vody otevřen
- 7 Uzavírací ventil přívodu studené vody uzavřen

### 9.1.1 Kontrola pojistného ventilu

- Z bezpečnostních důvodů proveďte dvakrát ročně kontrolu pojistného ventilu.
- Otočte krytem ventilu o dvě až tři otáčky doleva.

Během ohřevu musí expanzní voda odkapávat do odtokové výlevky.

Po dokončení ohřevu nesmí vytékat žádná voda.

### 9.1.2 Čištění a výměna pojistného ventilu

- Otočte uzavírací ventil o 90° nahoru, tím uzavřete přítok studené vody.
- Otevřete armaturu k uvolnění tlaku ze zásobníku.
- Vyšroubujte pojistný ventil.
- Očistěte sedlo a těsnění.
- Pojistný ventil opět namontujte.
- Pokud je nutné provedení opravy, vyměňte celý pojistný ventil.

### 9.1.3 Čištění tlakového redukčního ventilu

- ▶ Otočte uzavírací ventil o 90° nahoru, tím uzavřete přítok studené vody.
- ▶ Otevřete armaturu k uvolnění tlaku ze zásobníku.
- ▶ Otáčejte seřizovacím šroubem ve šroubovém víčku až na doraz doleva, tím uvolníte pružinu.
- ▶ Vyšroubujte víčko.
- ▶ Vyměňte tlakový redukční ventil z tělesa.
- ▶ Očistěte tlakový redukční ventil v čisté studené vodě.
- ▶ Opět instalujte tlakový redukční ventil a našroubujte víčko.
- ▶ Nastavte výstupní tlak (viz kapitola „První uvedení do provozu/nastavení tlakového redukčního ventilu“).
- ▶ Pokud tím není problém vyřešen, vyměňte tlakový redukční ventil.

### 9.1.4 Kontrola zpětného ventilu

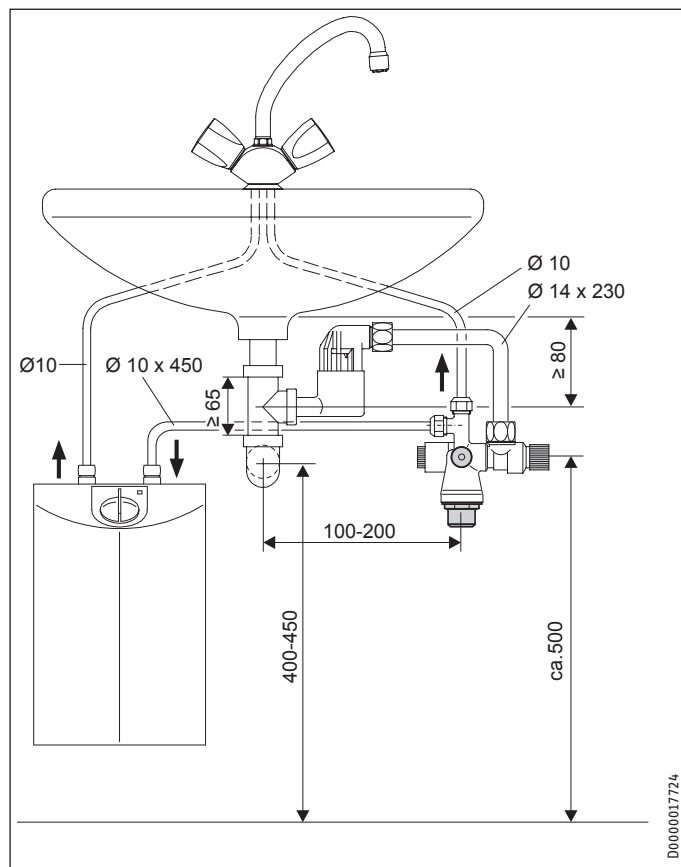
- ▶ Provádějte kontrolu zpětného ventilu jednou ročně.
- ▶ Zastavte vodu a odstraňte víčko z kontrolní přípojky.

Nesmí vytékat žádná voda.

- ▶ Pokud zpětný ventil netěsní, vyměňte jej.

## 10. Technické údaje

### 10.1 Rozměry



### 10.2 Tabulka údajů

		SVMT
		073499
Max. dovolený tlak	MPa	1
Max. vstupní tlak	MPa	0,56
Aktivační tlak pojistného ventilu	MPa	0,7
Tlakový redukční ventil		X
Přípojka k odvodu odkapávající vody		X
Způsob montáže		Na stěnu
Připojení		G 1/2 A

### Záruka

Pro přístroje nabyté mimo území Německa neplatí záruční podmínky poskytované našimi firmami v Německu. V zemích, ve kterých některá z našich dceřiných společností distribuuje naše výrobky, poskytujeme záruku jenom tato dceřiná společnost. Takovou záruku lze poskytnout pouze tehdy, pokud dceřiná společnost vydala vlastní záruční podmínky. Jinak nelze záruku poskytnout.

Na přístroje zakoupené v zemích, ve kterých nejsou naše výrobky distribuovány žádnou z dceřiných společností, neposkytujeme žádnou záruku. Případné záruky závazně přislíbené dovozcem zůstávají proto nedotčené.

### Životní prostředí a recyklace

Pomozte nám chránit naše životní prostředí. Materiály po použití zlikvidujte v souladu s platnými národními předpisy.

## Deutschland

STIEBEL ELTRON GmbH & Co. KG  
Dr.-Stiebel-Straße 33 | 37603 Holzminden  
Tel. 05531 702-0 | Fax 05531 702-480  
info@stiebel-eltron.de  
www.stiebel-eltron.de

## Verkauf

Tel. 05531 702-110 | Fax 05531 702-95108 | info-center@stiebel-eltron.de

## Kundendienst

Tel. 05531 702-111 | Fax 05531 702-95890 | kundendienst@stiebel-eltron.de

## Ersatzteilverkauf

Tel. 05531 702-120 | Fax 05531 702-95335 | ersatzteile@stiebel-eltron.de

## Australia

STIEBEL ELTRON Australia Pty. Ltd.  
294 Salmon Street | Port Melbourne VIC 3207  
Tel. 03 9645-1833 | Fax 03 9644-5091  
info@stiebel-eltron.com.au  
www.stiebel-eltron.com.au

## Austria

STIEBEL ELTRON Ges.m.b.H.  
Gewerbegebiet Neubau-Nord  
Margaritenstraße 4 A | 4063 Hörsching  
Tel. 07221 74600-0 | Fax 07221 74600-4  
info@stiebel-eltron.at  
www.stiebel-eltron.at

## Belgium

STIEBEL ELTRON bvba/sprl  
't Hofveld 6 - D1 | 1702 Groot-Bijgaarden  
Tel. 02 42322-22 | Fax 02 42322-12  
info@stiebel-eltron.be  
www.stiebel-eltron.be

## China

STIEBEL ELTRON (Tianjin) Electric Appliance  
Co., Ltd.  
Plant C3, XEDA International Industry City  
Xiqing Economic Development Area  
300385 Tianjin  
Tel. 022 8396 2077 | Fax 022 8396 2075  
info@stiebel-eltron.cn  
www.stiebel-eltron.cn

## Czech Republic

STIEBEL ELTRON spol. s r.o.  
Dopraváků 749/3 | 184 00 Praha 8  
Tel. 251116-111 | Fax 235512-122  
info@stiebel-eltron.cz  
www.stiebel-eltron.cz

## Finland

STIEBEL ELTRON OY  
Kapinakuja 1 | 04600 Mäntsälä  
Tel. 020 720-9988  
info@stiebel-eltron.fi  
www.stiebel-eltron.fi

## France

STIEBEL ELTRON SAS  
7-9, rue des Selliers  
B.P 85107 | 57073 Metz-Cédex 3  
Tel. 0387 7438-88 | Fax 0387 7468-26  
info@stiebel-eltron.fr  
www.stiebel-eltron.fr

## Hungary

STIEBEL ELTRON Kft.  
Gyár u. 2 | 2040 Budaörs  
Tel. 01 250-6055 | Fax 01 368-8097  
info@stiebel-eltron.hu  
www.stiebel-eltron.hu

## Japan

NIHON STIEBEL Co. Ltd.  
Kowa Kawasaki Nishiguchi Building 8F  
66-2 Horikawa-Cho  
Saiwai-Ku | 212-0013 Kawasaki  
Tel. 044 540-3200 | Fax 044 540-3210  
info@nihonstiebel.co.jp  
www.nihonstiebel.co.jp

## Netherlands

STIEBEL ELTRON Nederland B.V.  
Daviotenweg 36 | 5222 BH 's-Hertogenbosch  
Tel. 073 623-0000 | Fax 073 623-1141  
info@stiebel-eltron.nl  
www.stiebel-eltron.nl

## New Zealand

Stiebel Eltron NZ Limited  
61 Barrys Point Road | Auckland 0622  
Tel. +64 9486 2221  
info@stiebel-eltron.co.nz  
www.stiebel-eltron.co.nz

## Poland

STIEBEL ELTRON Polska Sp. z O.O.  
ul. Działkowa 2 | 02-234 Warszawa  
Tel. 022 60920-30 | Fax 022 60920-29  
biuro@stiebel-eltron.pl  
www.stiebel-eltron.pl

## Russia

STIEBEL ELTRON LLC RUSSIA  
Urzhumskaya street 4,  
building 2 | 129343 Moscow  
Tel. +7 495 125 0 125  
info@stiebel-eltron.ru  
www.stiebel-eltron.ru

## Slovakia

STIEBEL ELTRON Slovakia, s.r.o.  
Hlavná 1 | 058 01 Poprad  
Tel. 052 7127-125 | Fax 052 7127-148  
info@stiebel-eltron.sk  
www.stiebel-eltron.sk

## Switzerland

STIEBEL ELTRON AG  
Industrie West  
Gass 8 | 5242 Lupfig  
Tel. 056 4640-500 | Fax 056 4640-501  
info@stiebel-eltron.ch  
www.stiebel-eltron.ch

## Thailand

STIEBEL ELTRON Asia Ltd.  
469 Moo 2 Tambol Klong-Jik  
Amphur Bangpa-In | 13160 Ayutthaya  
Tel. 035 220088 | Fax 035 221188  
info@stiebel-eltronasia.com  
www.stiebel-eltronasia.com

## United Kingdom and Ireland

STIEBEL ELTRON UK Ltd.  
Unit 12 Stadium Court  
Stadium Road | CH62 3RP Bromborough  
Tel. 0151 346-2300 | Fax 0151 334-2913  
info@stiebel-eltron.co.uk  
www.stiebel-eltron.co.uk

## United States of America

STIEBEL ELTRON, Inc.  
17 West Street | 01088 West Hatfield MA  
Tel. 0413 247-3380 | Fax 0413 247-3369  
info@stiebel-eltron-usa.com  
www.stiebel-eltron-usa.com



Irrtum und technische Änderungen vorbehalten! | Subject to errors and technical changes! | Sous réserve d'erreurs et de modifications techniques! | Onder voorbehoud van vergissingen en technische wijzigingen! | Salvo error o modificación técnica! | Excepto erro ou alteração técnica | Zastrzeżone zmiany techniczne i ewentualne błędy | Omyly a technické změny jsou vyhrazeny! | A muszaki változtatások és tévedések jogát fenntartjuk! | Отсутствие ошибок не гарантируется. Возможны технические изменения. | Chyby a technické zmeny sú vyhradené! | Stand 9646

**STIEBEL ELTRON**