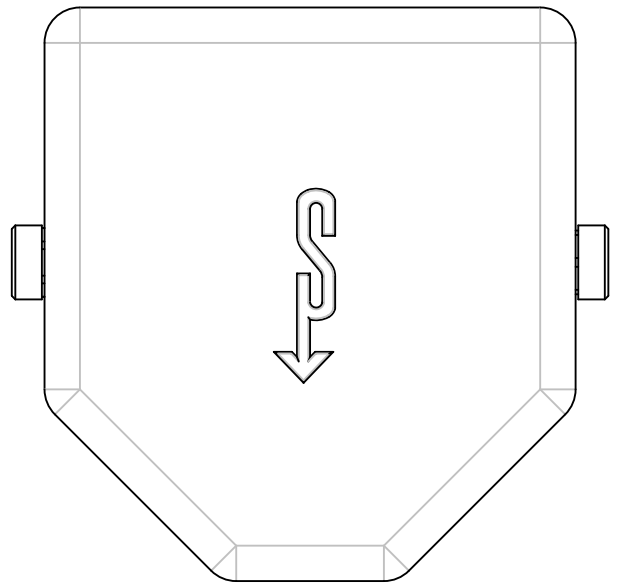




INSTALLATION  
INSTALLAZIONE  
INSTALLATIE  
INSTALACJA  
INSTALACE

Sole-Füllereinheit | Brine filling unit | Unité de remplissage d'eau glycolée | Unità di riempimento acqua glicolata |  
Brinevuleenheid | Moduł napełniania solanką | Plnicí jednotka pro nemrznoucí směs

» WPSF





# INSTALLATION

## 1. Allgemeine Hinweise

Dieses Dokument richtet sich an den Fachhandwerker.



### Hinweis

Lesen Sie diese Anleitung vor dem Gebrauch sorgfältig durch und bewahren Sie sie auf. Geben Sie die Anleitung ggf. an einen nachfolgenden Benutzer weiter.

### 1.1 Andere Markierungen in dieser Dokumentation



### Hinweis

Allgemeine Hinweise werden mit dem nebenstehenden Symbol gekennzeichnet.  
▶ Lesen Sie die Hinweistexte sorgfältig durch.

Symbol	Bedeutung
	Sachschaden (Geräte-, Folge-, Umweltschaden)
	Geräteentsorgung

▶ Dieses Symbol zeigt Ihnen, dass Sie etwas tun müssen. Die erforderlichen Handlungen werden Schritt für Schritt beschrieben.

### 1.2 Mitgeltende Dokumente

Bedienungs- und Installationsanleitung der Wärmepumpe

### 1.3 Maßeinheiten



### Hinweis

Wenn nicht anders angegeben, sind alle Maße in Millimeter.

## 2. Sicherheit

Die Installation, Inbetriebnahme sowie Wartung und Reparatur des Gerätes darf nur von einem Fachhandwerker durchgeführt werden.

### 2.1 Allgemeine Sicherheitshinweise

Wir gewährleisten eine einwandfreie Funktion und Betriebssicherheit nur, wenn das für das Gerät bestimmte Original-Zubehör und die originalen Ersatzteile verwendet werden.

## 2.2 Vorschriften, Normen und Bestimmungen



### Hinweis

Beachten Sie alle nationalen und regionalen Vorschriften und Bestimmungen.

## 2.3 Bestimmungsgemäße Verwendung

Die Sole-Füllereinheit ist ein Kombinationsventil zum Füllen und Filtern von Soleflüssigkeiten.

Eine andere oder darüber hinausgehende Benutzung gilt als nicht bestimmungsgemäß. Zum bestimmungsgemäßen Gebrauch gehört auch das Beachten dieser Anleitung sowie der Anleitungen für eingesetztes Zubehör.

## 3. Produktbeschreibung

Das Produkt umfasst ein Sicherheitsventil, ein Manometer, einen Filter, einen Schnellentlüfter und einen Mikroblasenabscheider.

### 3.1 Lieferumfang

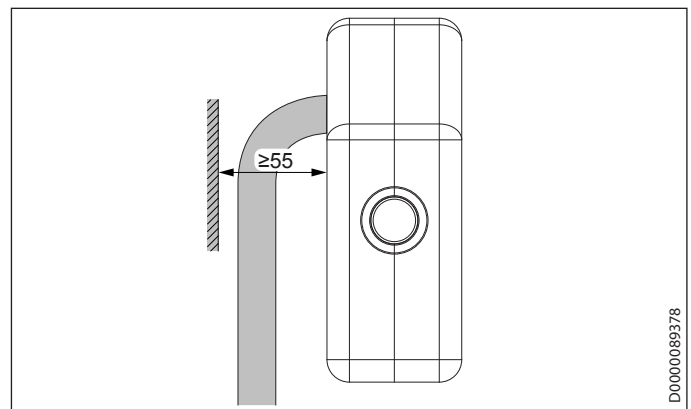
- Sicherheitsventil
- Hakenschlüssel

## 4. Vorbereitungen

Das Produkt wird in die Wärmequellenanlage im Aufstellraum der Wärmepumpe installiert.

- ▶ Achten Sie auf die Durchflussrichtung (siehe Kapitel „Technische Daten / Maße und Anschlüsse“).
- ▶ Achten Sie darauf, dass das Produkt waagrecht und spannungsfrei montiert wird.

### 4.1 Mindestabstände



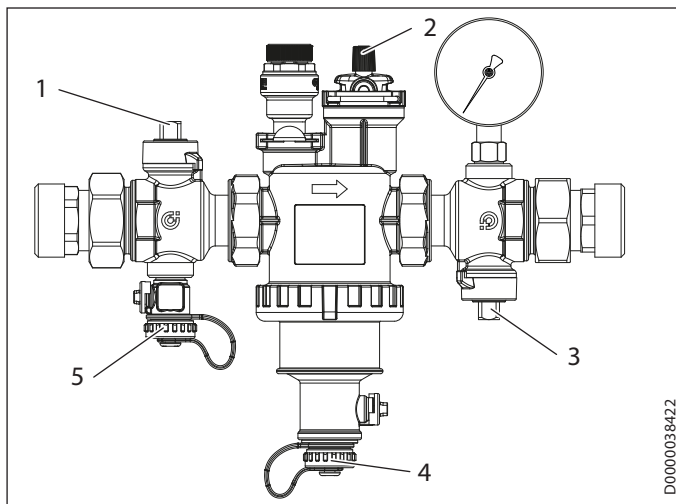
- ▶ Halten Sie die Mindestabstände ein, um einen störungsfreien Betrieb des Gerätes zu gewährleisten und Wartungsarbeiten am Gerät zu ermöglichen.

## 5. Montage

### 5.1 Ablaufschlauch montieren

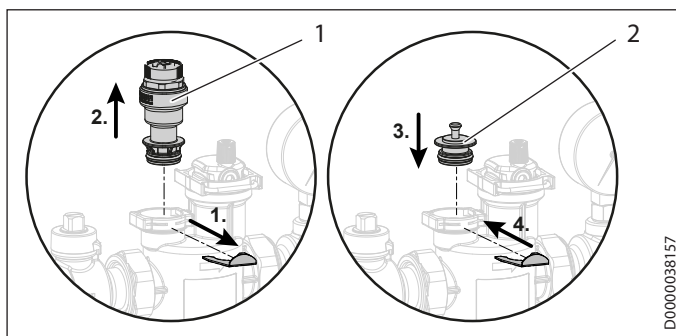
- ▶ Montieren Sie den beiliegenden Ablaufschlauch am Sicherheitsventil.
- ▶ Dimensionieren Sie den Ablaufschlauch so, dass bei voll geöffnetem Sicherheitsventil die Sole ungehindert ablaufen kann.
- ▶ Verlegen Sie den Ablaufschlauch des Sicherheitsventils mit einem stetigen Gefälle zum Abfluss.
- ▶ Stellen Sie sicher, dass der Ablaufschlauch des Sicherheitsventils zur Atmosphäre geöffnet ist.

### 5.2 Wärmequellenanlage befüllen



- 1 Absperrventil Wärmequellen Vorlauf
- 2 Schnellentlüfter
- 3 Absperrventil Wärmepumpen Vorlauf
- 4 Befüllung
- 5 Entleerung

- ▶ Schließen Sie das Absperrventil am Wärmequellen Vorlauf.
- ▶ Öffnen Sie das Absperrventil am Wärmepumpen Vorlauf.
- ▶ Schließen Sie die Vorlaufleitung des Wärmeträgers an die Befüllung an.
- ▶ Schließen Sie die Rücklaufleitung des Wärmeträgers an die Entleerung an.
- ▶ Führen Sie eine Druckprüfung durch. Entfernen Sie das Sicherheitsventil und setzen Sie den mitgelieferten Stopfen ein.



- 1 Sicherheitsventil
  - 2 Stopfen
- ▶ Achten Sie auf Dichtheit.

- ▶ Befüllen Sie die Wärmequellenanlage auf den gewünschten Betriebsdruck. Beachten Sie hierbei den maximalen Betriebsdruck (siehe Kapitel „Technische Daten / Datentabelle“)
- ▶ Schließen Sie das Absperrventil am Wärmepumpen Vorlauf.
- ▶ Entfernen Sie den Stopfen und montieren Sie das Sicherheitsventil.
- ▶ Entlüften Sie die Wärmequellenanlage über den Schnellentlüfter.
- ▶ Schließen Sie den Schnellentlüfter nach dem Entlüften.

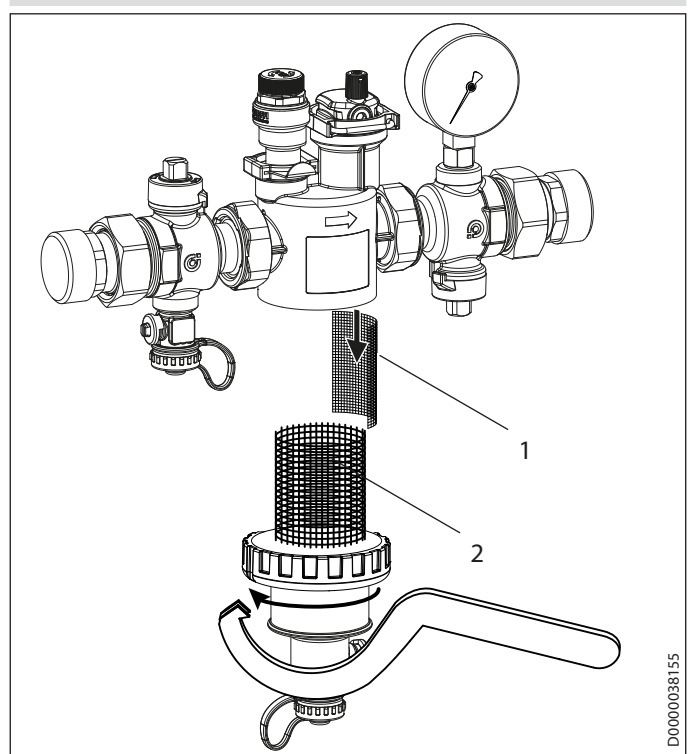
### 5.3 Sieb entfernen

Bei einem hohen Druckverlust in der Wärmequellenanlage, können Sie das Sieb in der Filterkammer des Produktes entfernen (siehe Kapitel „Technische Daten / Druckverlust-Diagramm“).



#### Sachschaden

- ▶ Verwenden Sie zum Öffnen und Schließen der Filterkammer nur den mitgelieferten Hakenschlüssel.



- 1 Sieb
  - 2 Filterpatrone
- ▶ Öffnen Sie die Filterkammer. Nehmen Sie die Filterpatrone heraus.
  - ▶ Entfernen Sie das Sieb am Wärmepumpen Vorlauf.
  - ▶ Setzen Sie die Filterpatrone wieder ein. Schließen Sie die Filterkammer.
  - ▶ Ziehen Sie den Deckel mit einem Drehmoment von 15 Nm fest.
  - ▶ Öffnen Sie die Absperrventile am Wärmequellen Vorlauf und Wärmepumpen Vorlauf.



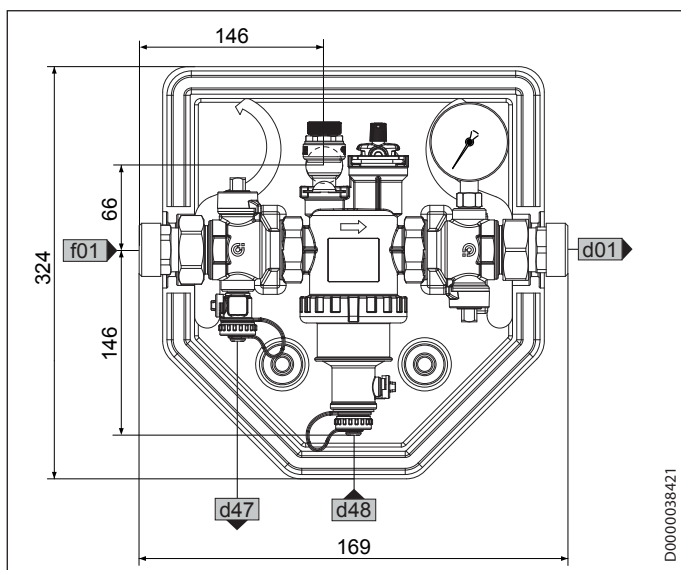
- ▶ Entlüften Sie die Wärmequellenanlage über den Schnellentlüfter.
- ▶ Schließen Sie den Schnellentlüfter nach dem Entlüften.

## 6. Wartung

- ▶ Reinigen Sie die Filterpatrone nach Bedarf.

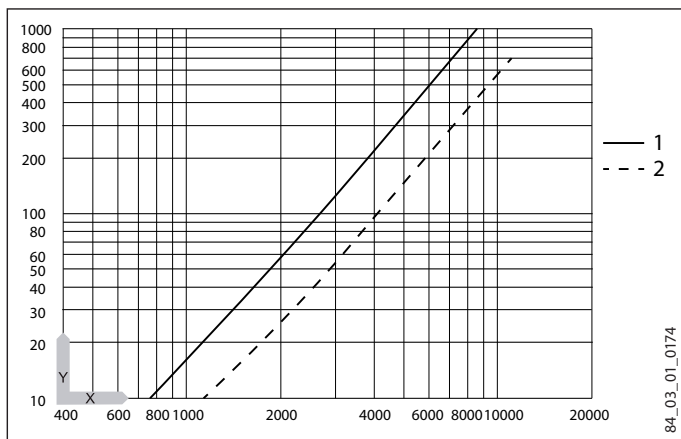
## 7. Technische Daten

### 7.1 Maße und Anschlüsse



			WPSF
d01	WP Vorlauf	Außengewinde	G 1 1/4 A
d47	Entleerung	Anschlussart	Schlauchanschluss
d48	Befüllung	Anschlussart	Schlauchanschluss
f01	Wärmequelle Vorlauf	Außengewinde	G 1 1/4 A

### 7.2 Druckverlust-Diagramm



- Y Druckverlust [hPa]
- X Volumenstrom [l/h]
- 1 Druckverlust mit Filterpatrone und Sieb
- 2 Druckverlust mit Filterpatrone

### 7.3 Datentabelle

			WPSF
			233307

#### Einsatzgrenzen

Ansprechdruck Sicherheitsventil	MPa	0,3
Einsatzgrenze Wärmequelle min.	°C	-5
Einsatzgrenze Wärmequelle max.	°C	40

#### Dimensionen

Höhe	mm	239
Breite	mm	337

#### Gewichte

Gewicht	kg	3,2
---------	----	-----

#### Anschlüsse

Anschluss wärmequellenseitig	G 1 1/4 A
------------------------------	-----------

#### Werte

Max. Betriebsdruck	MPa	0,6
Kvs-Wert mit Filter	m <sup>3</sup> /h	8,55
Kvs-Wert ohne Filter	m <sup>3</sup> /h	13,22

### Entsorgung von Transport- und Verkaufsverpackungsmaterial

Damit Ihr Gerät unbeschädigt bei Ihnen ankommt, haben wir es sorgfältig verpackt. Bitte helfen Sie, die Umwelt zu schützen, und entsorgen Sie das Verpackungsmaterial des Gerätes sachgerecht. Wir beteiligen uns gemeinsam mit dem Großhandel und dem Fachhandwerk / Fachhandel in Deutschland an einem wirksamen Rücknahme- und Entsorgungskonzept für die umweltschonende Aufarbeitung der Verpackungen.

Überlassen Sie die Transportverpackung dem Fachhandwerker beziehungsweise dem Fachhandel.

Entsorgen Sie Verkaufsverpackungen über eines der Dualen Systeme in Deutschland.

### Entsorgung von Altgeräten in Deutschland



#### Geräteentsorgung

Die mit diesem Symbol gekennzeichneten Geräte dürfen nicht mit dem Hausmüll entsorgt werden.

Als Hersteller sorgen wir im Rahmen der Produktverantwortung für eine umweltgerechte Behandlung und Verwertung der Altgeräte. Weitere Informationen zur Sammlung und Entsorgung erhalten Sie über Ihre Kommune oder Ihren Fachhandwerker / Fachhändler.

Bereits bei der Entwicklung neuer Geräte achten wir auf eine hohe Recyclingfähigkeit der Materialien.

Über das Rücknahmesystem werden hohe Recyclingquoten der Materialien erreicht, um Deponien und die Umwelt zu entlasten. Damit leisten wir gemeinsam einen wichtigen Beitrag zum Umweltschutz.

### Entsorgung außerhalb Deutschlands

Entsorgen Sie dieses Gerät fach- und sachgerecht nach den örtlich geltenden Vorschriften und Gesetzen.



## Erreichbarkeit

Sollte einmal eine Störung an einem unserer Produkte auftreten, stehen wir Ihnen natürlich mit Rat und Tat zur Seite.

Rufen Sie uns an:  
05531 702-111

oder schreiben Sie uns:  
Stiebel Eltron GmbH & Co. KG  
- Kundendienst -  
Fürstenberger Straße 77, 37603 Holzwinden  
E-Mail: kundendienst@stiebel-eltron.de  
Fax: 05531 702-95890

Weitere Anschriften sind auf der letzten Seite aufgeführt.

Unseren Kundendienst erreichen Sie telefonisch rund um die Uhr, auch an Samstagen und Sonntagen sowie an Feiertagen. Kundendienstesätze erfolgen während unserer Geschäftszeiten (von 7.15 bis 18.00 Uhr, freitags bis 17.00 Uhr). Als Sonderservice bieten wir Kundendienstesätze bis 21.30 Uhr. Für diesen Sonderservice sowie Kundendienstesätze an Wochenenden und Feiertagen werden höhere Preise berechnet.

## Garantiebedingungen

Diese Garantiebedingungen regeln zusätzliche Garantieleistungen von uns gegenüber dem Endkunden. Sie treten neben die gesetzlichen Gewährleistungsansprüche des Kunden. Die gesetzlichen Gewährleistungsansprüche gegenüber den sonstigen Vertragspartnern sind nicht berührt.

Diese Garantiebedingungen gelten nur für solche Geräte, die vom Endkunden in der Bundesrepublik Deutschland als Neugeräte erworben werden. Ein Garantievertrag kommt nicht zustande, soweit der Endkunde ein gebrauchtes Gerät oder ein neues Gerät seinerseits von einem anderen Endkunden erwirbt.

## Inhalt und Umfang der Garantie

Die Garantieleistung wird erbracht, wenn an unseren Geräten ein Herstellungs- und/oder Materialfehler innerhalb der Garantiedauer auftritt. Die Garantie umfasst jedoch keine Leistungen für solche Geräte, an denen Fehler, Schäden oder Mängel aufgrund von Verkalkung, chemischer oder elektrochemischer Einwirkung, fehlerhafter Aufstellung bzw. Installation sowie unsachgemäßer Einregulierung, Bedienung oder unsachgemäßer Inanspruchnahme bzw. Verwendung auftreten. Ebenso ausgeschlossen sind Leistungen aufgrund mangelhafter oder unterlassener Wartung, Witterungseinflüssen oder sonstigen Naturerscheinungen.

Die Garantie erlischt, wenn am Gerät Reparaturen, Eingriffe oder Abänderungen durch nicht von uns autorisierte Personen vorgenommen wurden.

Die Garantieleistung umfasst die sorgfältige Prüfung des Gerätes, wobei zunächst ermittelt wird, ob ein Garantieanspruch besteht. Im Garantiefall entscheiden allein wir, auf welche Art der Fehler behoben wird. Es steht uns frei, eine Reparatur des Gerätes ausführen zu lassen oder selbst auszuführen. Etwaige ausgewechselte Teile werden unser Eigentum.

Für die Dauer und Reichweite der Garantie übernehmen wir sämtliche Material- und Montagekosten.

Soweit der Kunde wegen des Garantiefalles aufgrund gesetzlicher Gewährleistungsansprüche gegen andere Vertragspartner Leistungen erhalten hat, entfällt eine Leistungspflicht von uns.

Soweit eine Garantieleistung erbracht wird, übernehmen wir keine Haftung für die Beschädigung eines Gerätes durch Diebstahl, Feuer, Aufruhr oder ähnliche Ursachen.

Über die vorstehend zugesagten Garantieleistungen hinausgehend kann der Endkunde nach dieser Garantie keine Ansprüche wegen mittelbarer Schäden oder Folgeschäden, die durch das Gerät verursacht werden, insbesondere auf Ersatz außerhalb des Gerätes entstandener Schäden, geltend machen. Gesetzliche Ansprüche des Kunden uns gegenüber oder gegenüber Dritten bleiben unberührt.

## Garantiedauer

Für im privaten Haushalt eingesetzte Geräte beträgt die Garantiedauer 24 Monate; im Übrigen (zum Beispiel bei einem Einsatz der Geräte in Gewerbe-, Handwerks- oder Industriebetrieben) beträgt die Garantiedauer 12 Monate.

Die Garantiedauer beginnt für jedes Gerät mit der Übergabe des Gerätes an den Kunden, der das Gerät zum ersten Mal einsetzt.

Garantieleistungen führen nicht zu einer Verlängerung der Garantiedauer. Durch die erbrachte Garantieleistung wird keine neue Garantiedauer in Gang gesetzt. Dies gilt für alle erbrachten Garantieleistungen, insbesondere für etwaig eingebaute Ersatzteile oder für die Ersatzlieferung eines neuen Gerätes.

## Inanspruchnahme der Garantie

Garantieansprüche sind vor Ablauf der Garantiedauer, innerhalb von zwei Wochen, nachdem der Mangel erkannt wurde, bei uns anzumelden. Dabei müssen Angaben zum Fehler, zum Gerät und zum Zeitpunkt der Feststellung gemacht werden. Als Garantienachweis ist die Rechnung oder ein sonstiger datierter Kaufnachweis beizufügen. Fehlen die vorgenannten Angaben oder Unterlagen, besteht kein Garantieanspruch.

## Garantie für in Deutschland erworbene, jedoch außerhalb Deutschlands eingesetzte Geräte

Wir sind nicht verpflichtet, Garantieleistungen außerhalb der Bundesrepublik Deutschland zu erbringen. Bei Störungen eines im Ausland eingesetzten Gerätes ist dieses gegebenenfalls auf Gefahr und Kosten des Kunden an den Kundendienst in Deutschland zu senden. Die Rücksendung erfolgt ebenfalls auf Gefahr und Kosten des Kunden. Etwaige gesetzliche Ansprüche des Kunden uns gegenüber oder gegenüber Dritten bleiben auch in diesem Fall unberührt.

## Außerhalb Deutschlands erworbene Geräte

Für außerhalb Deutschlands erworbene Geräte gilt diese Garantie nicht. Es gelten die jeweiligen gesetzlichen Vorschriften und gegebenenfalls die Lieferbedingungen der Ländergesellschaft bzw. des Importeurs.

# INSTALLATION

## 1. General information

This document is intended for qualified contractors.



### Note

Read these instructions carefully before using the appliance and retain them for future reference. Pass on these instructions to a new user if required.

### 1.1 Other symbols in this documentation



### Note

General information is identified by the adjacent symbol.

► Read these texts carefully.

Symbol	Meaning
	Material losses (appliance damage, consequential losses and environmental pollution)
	Appliance disposal

► This symbol indicates that you have to do something. The action you need to take is described step by step.

### 1.2 Relevant documents

Heat pump operating and installation instructions

### 1.3 Units of measurement



### Note

All measurements are given in mm unless stated otherwise.

## 2. Safety

Only a qualified contractor should carry out installation, commissioning, maintenance and repair of the appliance.

### 2.1 General safety instructions

We guarantee trouble-free function and operational reliability only if original accessories and spare parts intended for the appliance are used.

### 2.2 Instructions, standards and regulations



### Note

Observe all applicable national and regional regulations and instructions.

### 2.3 Intended use

The brine charging unit is a multi-function valve for filling and filtering brine-based fluids.

Any other use beyond that described shall be deemed inappropriate. Observation of these instructions and of the instructions for any accessories used is also part of the correct use of this appliance.

## 3. Product description

The product includes a safety valve, a pressure gauge, a filter, a quick-action air vent valve and a microbubble separator.

### 3.1 Standard delivery

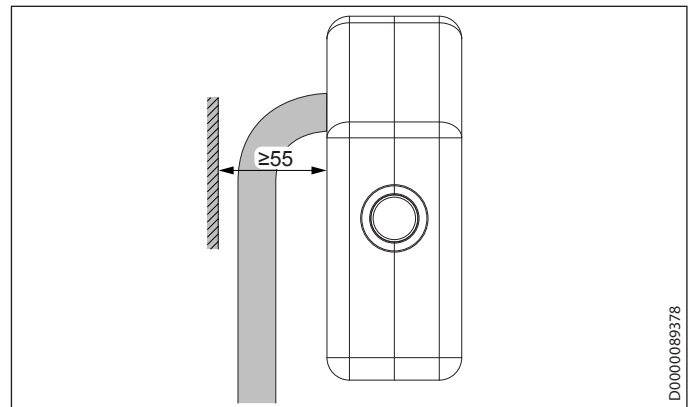
- Safety valve
- Hook wrench

## 4. Preparation

The product is installed in the heat source system in the heat pump installation room.

- Observe the flow direction (see chapter “Specification / Dimensions and connections”).
- When installing the product, ensure that it is horizontal and free from stress.

### 4.1 Minimum clearances



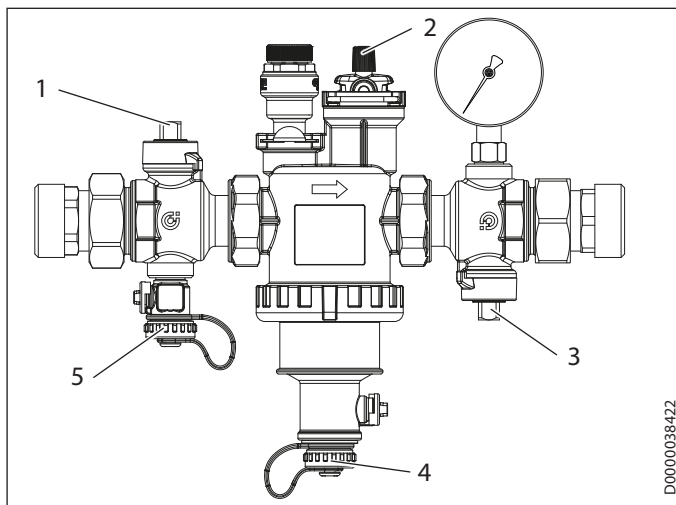
- Maintain the minimum clearances to ensure trouble-free operation of the appliance and facilitate maintenance work.

### 5. Installation

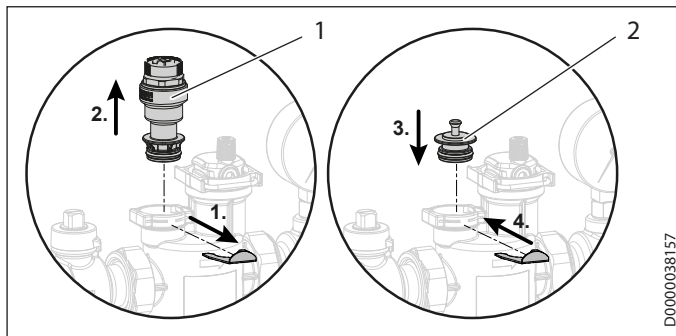
#### 5.1 Fitting the drain hose

- ▶ Fit the drain hose supplied to the safety valve.
- ▶ Size the drain hose so that brine can drain off unimpeded when the safety valve is fully opened.
- ▶ Lay the safety valve drain hose with a constant fall to the drain.
- ▶ Ensure that the safety valve drain hose is open to the outside.

#### 5.2 Charging the heat source system



- 1 Shut-off valve, heat source flow
  - 2 Quick-action air vent valves
  - 3 Shut-off valve, heat pump flow
  - 4 Filling
  - 5 Drain
- ▶ Close the shut-off valve in the heat source flow.
  - ▶ Open the shut-off valve in the heat pump flow.
  - ▶ Connect the refrigerant flow line to the charging side of the unit.
  - ▶ Connect the refrigerant return line to the draining side of the unit.
  - ▶ Carry out a pressure test. Remove the safety valve and insert the plug supplied.



- 1 Safety valve
  - 2 Plug
- ▶ Check for tightness.

- ▶ Charge the heat source system to the required operating pressure. For this, observe the maximum operating pressure (see chapter "Specification / Data table")
- ▶ Close the shut-off valve in the heat pump flow.
- ▶ Remove the plug and refit the safety valve.
- ▶ Vent the heat source system via the quick-action air vent valve.
- ▶ After venting, close the quick-action air vent valve.

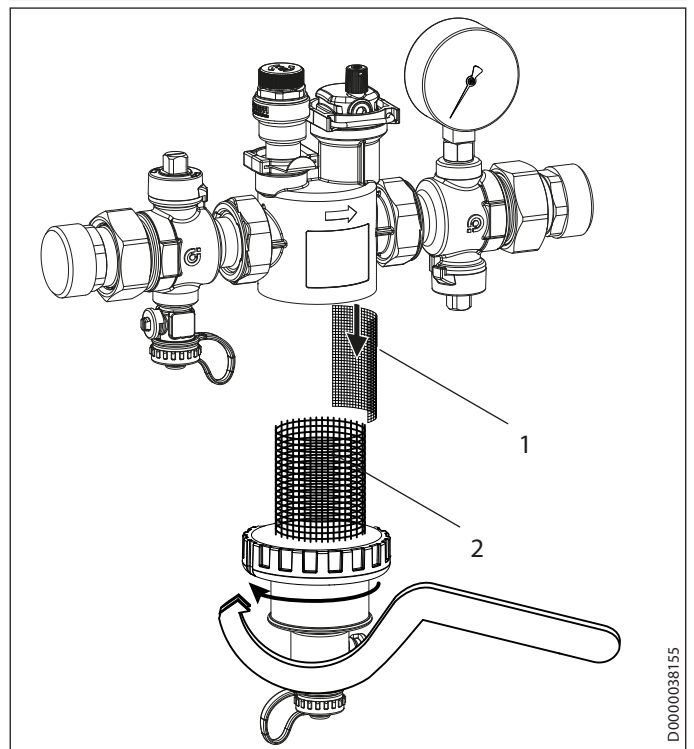
#### 5.3 Removing the strainer

If there is a high pressure drop in the heat source system, you can remove the strainer in the filter chamber of the product (see chapter "Specification / Pressure drop diagram").



#### Material losses

- ▶ For opening and closing the filter chamber, use exclusively the hook wrench supplied.



- 1 Strainer
  - 2 Filter cartridge
- ▶ Open the filter chamber. Remove the filter cartridge.
  - ▶ Remove the strainer from the heat pump flow.
  - ▶ Re-insert the filter cartridge. Close the filter chamber.
  - ▶ Tighten the cover with a torque of 15 Nm.
  - ▶ Open the shut-off valves in the heat source flow and the heat pump flow.
  - ▶ Vent the heat source system via the quick-action air vent valve.
  - ▶ After venting, close the quick-action air vent valve.

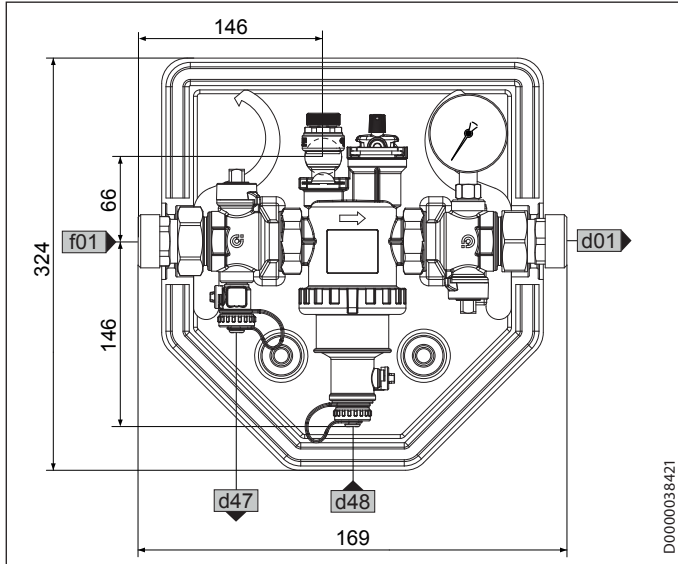
### 6. Maintenance

- ▶ Clean the filter cartridge if required.



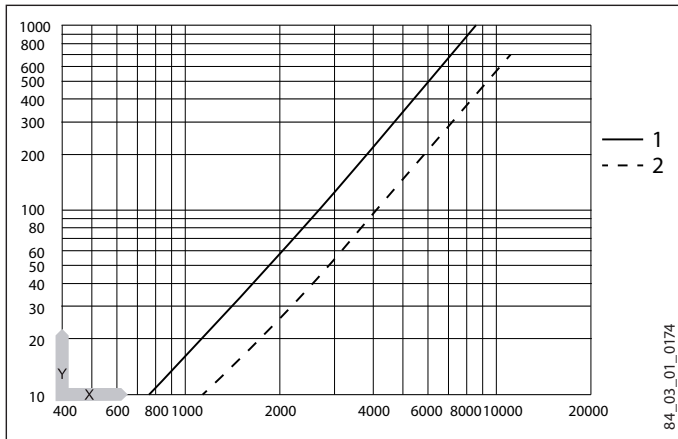
## 7. Specification

### 7.1 Dimensions and connections



			WPSF
d01	Heat pump flow	Male thread	G 1 1/4 A
d47	Drain	Type of connection	Hose connection
d48	Filling	Type of connection	Hose connection
f01	Heat source flow	Male thread	G 1 1/4 A

### 7.2 Pressure drop diagram



- Y Pressure drop [hPa]
- X Flow rate [l/h]
- 1 Pressure drop with filter cartridge and strainer
- 2 Pressure drop with filter cartridge

### 7.3 Data table

		WPSF
		233307

#### Application limits

Safety valve response pressure	MPa	0.3
Min. application limit, heat source	°C	-5
Max. application limit, heat source	°C	40

#### Dimensions

Height	mm	239
Width	mm	337

#### Weights

Weight	kg	3.2
--------	----	-----

#### Connections

Connection on the heat source side	G 1 1/4 A
------------------------------------	-----------

#### Values

Max. operating pressure	MPa	0.6
Flow capacity with filter	m <sup>3</sup> /h	8.55
Flow capacity without filter	m <sup>3</sup> /h	13.22

## Guarantee

The guarantee conditions of our German companies do not apply to appliances acquired outside of Germany. In countries where our subsidiaries sell our products a guarantee can only be issued by those subsidiaries. Such guarantee is only granted if the subsidiary has issued its own terms of guarantee. No other guarantee will be granted.

We shall not provide any guarantee for appliances acquired in countries where we have no subsidiary to sell our products. This will not affect warranties issued by any importers.

## Environment and recycling

We would ask you to help protect the environment. After use, dispose of the various materials in accordance with national regulations.

# INSTALLATION

## 1. Remarques générales

Ce document s'adresse à l'installateur.



### Remarque

Lisez attentivement cette notice avant l'utilisation et conservez-la soigneusement. Le cas échéant, remettez cette notice à tout nouvel utilisateur.

### 1.1 Autres pictogrammes utilisés dans cette documentation



### Remarque

Le symbole ci-contre caractérise des consignes générales.

- Lisez attentivement les consignes.

Symbole	Signification
	Dommages matériels (dommages touchant à l'appareil, dommages indirects et pollution de l'environnement)
	Recyclage de l'appareil

- Ce symbole signale une action à entreprendre. Les actions nécessaires sont décrites étape par étape.

### 1.2 Documentation applicable



Instructions d'utilisation et d'installation de la pompe à chaleur

### 1.3 Unités de mesure



### Remarque

Sauf indication contraire, toutes les cotes sont indiquées en millimètres.

## 2. Sécurité

L'installation, la mise en service, la maintenance et les réparations de cet appareil doivent exclusivement être confiées à un installateur.

### 2.1 Consignes de sécurité générales

Nous garantissons le bon fonctionnement et la sécurité de fonctionnement de l'appareil uniquement si les accessoires et pièces de rechange utilisés sont d'origine.

## 2.2 Prescriptions, normes et réglementations



### Remarque

Respectez toutes les prescriptions et réglementations nationales et locales en vigueur.

## 2.3 Utilisation conforme

L'unité de remplissage d'eau glycolée est une vanne combinée destinée au remplissage et à la filtration de solutions glycolées.

Tout autre emploi est considéré comme non conforme. Une utilisation conforme de l'appareil implique également le respect de cette notice et de celles des accessoires utilisés.

## 3. Description du produit

Elle se compose d'une soupape de sécurité, un manomètre, un filtre, un purgeur automatique et un séparateur à microbulles.

### 3.1 Fourniture

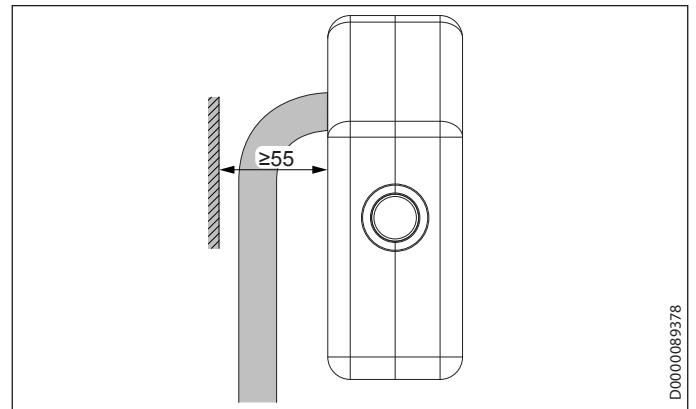
- Groupe de sécurité
- une clé à ergot

## 4. Travaux préparatoires

Elle s'installe dans le circuit primaire dans le local d'implantation de la pompe à chaleur.

- Respectez le sens d'écoulement (voir le chapitre « Données techniques / Cotes et raccordements »).
- Veillez à ce que le produit soit monté à l'horizontale et soit hors tension.

### 4.1 Distances minimales



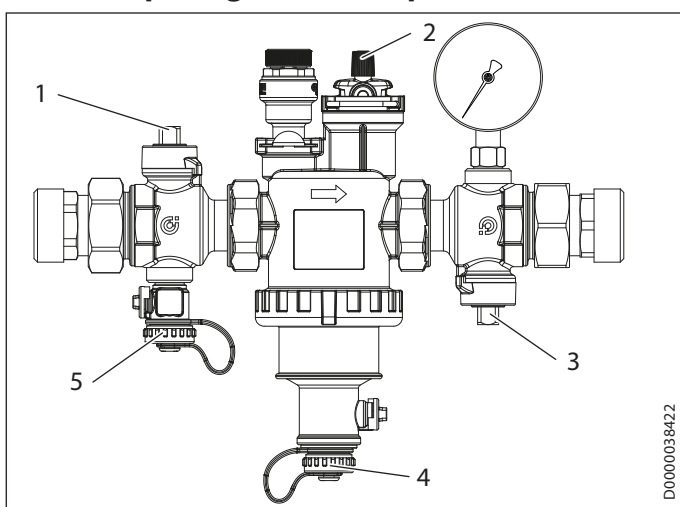
- Respectez les distances minimales de sorte à assurer un fonctionnement sans incident et à faciliter les travaux de maintenance.

## 5. Montage

### 5.1 Monter le tuyau d'évacuation

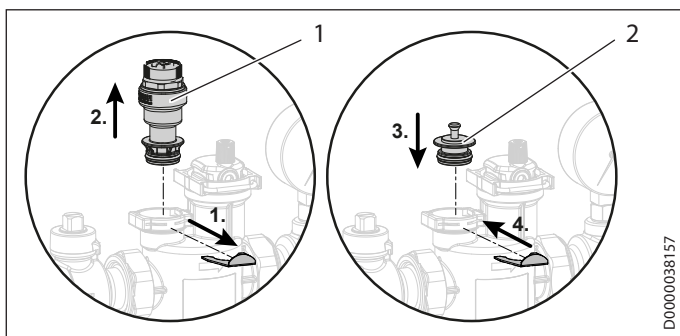
- ▶ Montez le tuyau d'évacuation fourni à la soupape de sécurité.
- ▶ Le tuyau d'évacuation doit être dimensionné de manière à ce que l'eau glycolée puisse s'écouler librement lorsque la soupape de sécurité est entièrement ouverte.
- ▶ Installez le tuyau d'évacuation de la soupape de sécurité en prévoyant une pente constante vers l'écoulement.
- ▶ Assurez-vous que le tuyau d'évacuation de la soupape de sécurité est ouvert à l'air libre.

### 5.2 Remplissage du circuit primaire



- 1 Vanne d'arrêt départ circuit primaire
- 2 Purgeur automatique
- 3 Vanne d'arrêt à l'entrée PAC
- 4 Remplissage
- 5 Vidange

- ▶ Raccordez la vanne d'arrêt au départ du circuit primaire (départ capteur).
- ▶ Ouvrez la vanne d'arrêt à l'entrée de la pompe à chaleur.
- ▶ Raccordez la conduite de départ du fluide caloporteur au remplissage.
- ▶ Raccordez la conduite de retour du fluide caloporteur à la vidange.
- ▶ Effectuez un contrôle de la pression. Retirez la soupape de sécurité et utilisez le bouchon fourni.



- 1 Groupe de sécurité
- 2 Bouchon

- ▶ Veillez à garantir une bonne étanchéité.

- ▶ Amenez le circuit primaire à la pression de service voulue. Tenez compte à cet effet de la pression de service maximale (voir le chapitre « Données techniques/Tableau des données »)
- ▶ Fermez la vanne d'arrêt à l'entrée de la pompe à chaleur.
- ▶ Retirez le bouchon et mettez en place la soupape de sécurité.
- ▶ Purgez le circuit primaire à l'aide du purgeur automatique.
- ▶ Fermez le purgeur automatique une fois la purge terminée.

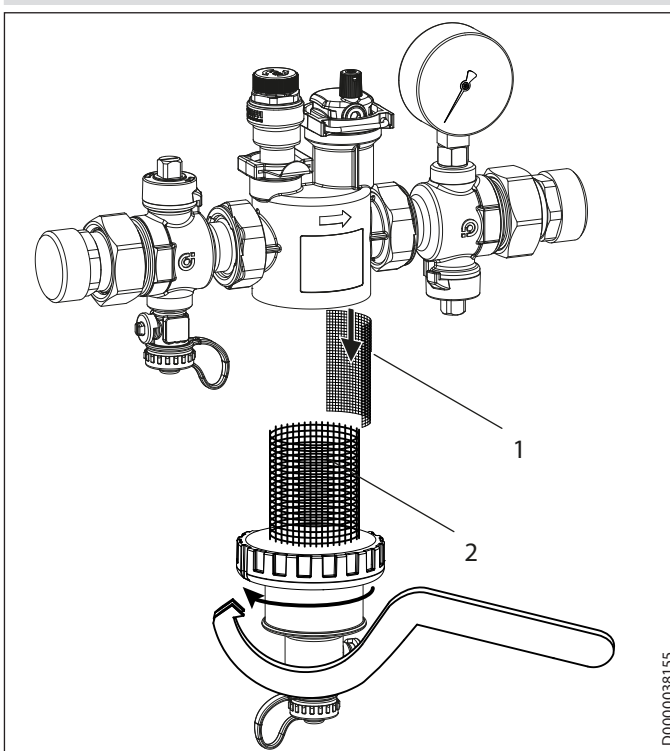
### 5.3 Retrait du filtre

En cas de fortes pertes de charge au niveau du circuit primaire, le filtre peut être retiré de son compartiment (voir le chapitre « Données techniques/diagramme de la perte de charge »).



#### ! Dommages matériels

- ▶ Pour ouvrir et fermer le compartiment du filtre, utilisez uniquement la clé à ergot fournie.



- 1 Filtre
- 2 Cartouche filtrante

- ▶ Ouvrez le compartiment du filtre. Enlevez-en la cartouche filtrante.
- ▶ Ôtez le filtre à l'entrée de la pompe à chaleur.
- ▶ Remettez en place la cartouche filtrante. Fermez le compartiment du filtre.
- ▶ Verrouillez le couvercle avec un couple de serrage de 15 Nm.
- ▶ Ouvrez les vannes d'arrêt au départ du circuit primaire et à l'entrée de la pompe à chaleur.
- ▶ Purgez le circuit primaire à l'aide du purgeur automatique.
- ▶ Fermez le purgeur automatique une fois la purge terminée.



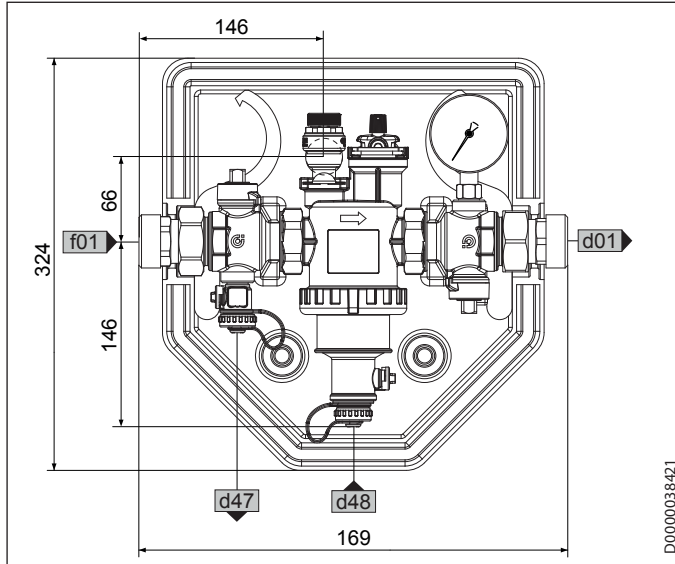


## 6. Maintenance

▶ Nettoyez la cartouche filtrante si nécessaire.

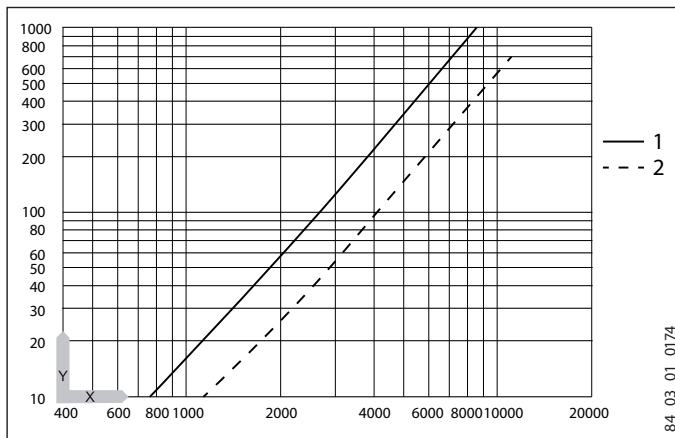
## 7. Données techniques

### 7.1 Cotes et raccords



		WPSF
d01	Départ PAC	Filetage mâle G 1 1/4 A
d47	Vidange	Type de raccord Raccord pour tuyau
d48	Remplissage	Type de raccord Raccord pour tuyau
f01	Départ source de chaleur	Filetage mâle G 1 1/4 A

### 7.2 Diagramme de perte de charge



- Y Perte de charge [hPa]
- X Débit volumique [l/h]
- 1 Perte de charge avec cartouche filtrante et filtre
- 2 Perte de charge avec cartouche filtrante

### 7.3 Tableau de données

		WPSF
		233307

#### Limites d'utilisation

Pression de déclenchement de la soupape de sécurité	MPa	0,3
Limite d'utilisation mini source de chaleur	°C	-5
Limite d'utilisation maxi source de chaleur	°C	40

#### Dimensions

Hauteur	mm	239
Largeur	mm	337

#### Poids

Poids	kg	3,2
-------	----	-----

#### Raccords

Raccord côté source de chaleur	G 1 1/4 A
--------------------------------	-----------

#### Valeurs

Pression de service maxi	MPa	0,6
Coefficient Kvs avec filtre	m <sup>3</sup> /h	8,55
Coefficient Kvs sans filtre	m <sup>3</sup> /h	13,22

## Garantie

Les conditions de garantie de nos sociétés allemandes ne s'appliquent pas aux appareils achetés hors d'Allemagne. Au contraire, c'est la filiale chargée de la distribution de nos produits dans le pays qui est seule habilitée à accorder une garantie. Une telle garantie ne pourra cependant être accordée que si la filiale a publié ses propres conditions de garantie. Il ne sera accordé aucune garantie par ailleurs.

Nous n'accordons aucune garantie pour les appareils achetés dans des pays où aucune filiale de notre société ne distribue nos produits. D'éventuelles garanties accordées par l'importateur restent inchangées.

## Environnement et recyclage

Merci de contribuer à la préservation de notre environnement. Après usage, procédez à l'élimination des matériaux conformément à la réglementation nationale.



# INSTALLAZIONE

## 1. Avvertenze generali

Questo documento si rivolge ai tecnici specializzati.



### Nota

Leggere attentamente le presenti istruzioni prima dell'uso e conservarle per un futuro riferimento. Consegnare le istruzioni all'eventuale utilizzatore successivo.

### 1.1 Altre segnalazioni utilizzate in questo documento



### Nota

Le avvertenze generali sono contrassegnate dal simbolo indicato qui a fianco.  
▶ Leggere con attenzione i testi delle avvertenze.

Simbolo	Significato
	Danni materiali (danni all'apparecchio, danni indiretti e danni ambientali)
	Smaltimento dell'apparecchio

▶ Questo simbolo indica che si deve intervenire. Le azioni necessarie vengono descritte passo per passo.

### 1.2 Documenti di riferimento

Istruzioni di installazione e uso della pompa di calore

### 1.3 Unità di misura



### Nota

Tutte le misure sono riportate in millimetri, salvo diversa indicazione.

## 2. Sicurezza

L'installazione, la messa in funzione, la manutenzione e la riparazione dell'apparecchio devono essere eseguite esclusivamente da un tecnico qualificato.

### 2.1 Istruzioni di sicurezza generali

Il funzionamento sicuro e privo di problemi è garantito solo se per l'apparecchio vengono utilizzati gli appositi accessori e ricambi originali.

### 2.2 Disposizioni, norme e direttive



### Nota

Attenersi a tutte le normative e disposizioni nazionali e regionali in vigore.

### 2.3 Uso conforme

L'unità di riempimento dell'acqua glicolata è una valvola combinata che serve a riempire e a filtrare i liquidi della miscela glicolata.

Qualsiasi uso diverso da quello sopra specificato è considerato non conforme. Nell'uso conforme rientra anche il completo rispetto di queste istruzioni, nonché delle istruzioni relative agli accessori utilizzati.

## 3. Descrizione del prodotto

Il prodotto comprende una valvola di sicurezza, un manometro, un filtro, una valvola di sfiato ad azionamento rapido e un separatore di microbolle.

### 3.1 Consegna standard

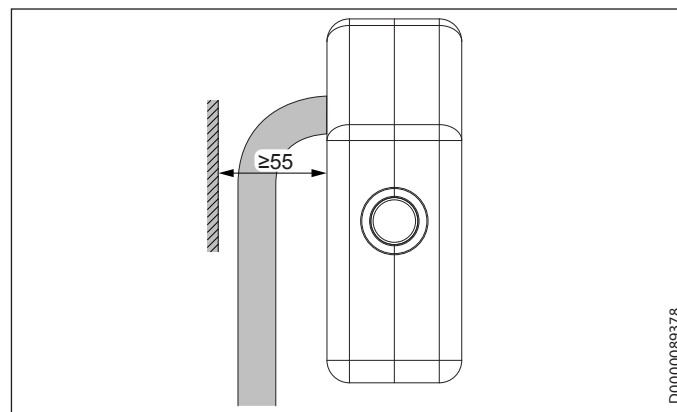
- Valvola di sicurezza
- Chiave a gancio

## 4. Operazioni preliminari

Il prodotto viene installato nel sistema sorgente di calore nel locale di installazione della pompa di calore.

- ▶ Prestare attenzione alla direzione del flusso (vedere il capitolo "Dati tecnici / Misure e allacciamenti").
- ▶ Prestare attenzione a montare il prodotto in orizzontale e senza tensione.

### 4.1 Distanze minime



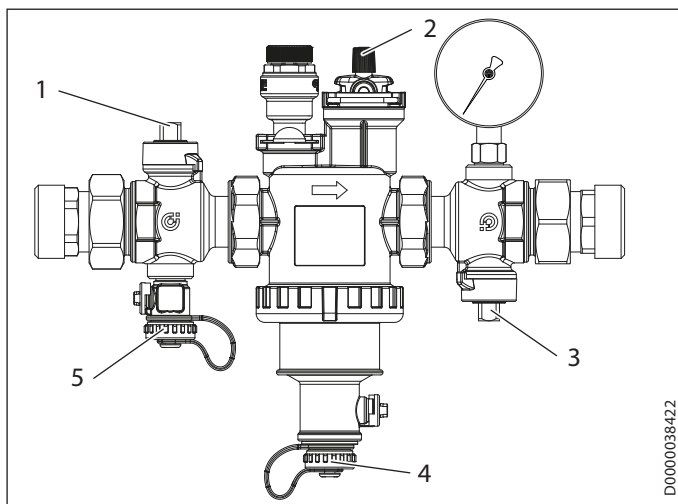
- ▶ Rispettare le distanze minime, per garantire il corretto funzionamento dell'apparecchio e consentirvi gli interventi di manutenzione.

## 5. Installazione

### 5.1 Montaggio del tubo di scarico

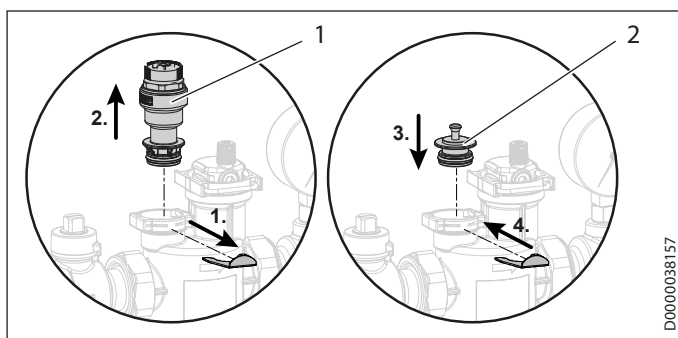
- ▶ Montare il tubo di scarico compreso nella dotazione sulla valvola di sicurezza.
- ▶ Dimensionare il tubo flessibile di scarico in modo che l'acqua glicolata possa defluire senza ostacoli quando la valvola di sicurezza è completamente aperta.
- ▶ Posare il tubo flessibile di scarico della valvola di sicurezza sempre con pendenza verso lo scarico.
- ▶ Accertarsi che il tubo flessibile di scarico della valvola di sicurezza sia aperto verso l'atmosfera.

### 5.2 Riempimento del sistema sorgente di calore



- 1 Valvola di chiusura mandata sorgente di calore
- 2 Valvola di sfiato ad azionamento rapido
- 3 Valvola di chiusura mandata pompa di calore
- 4 Riempimento
- 5 Svuotamento

- ▶ Chiudere la valvola di chiusura di mandata della sorgente di calore.
- ▶ Aprire la valvola di chiusura di mandata della pompa di calore.
- ▶ Collegare il tubo di mandata del fluido di trasferimento termico al riempimento.
- ▶ Collegare la linea di ritorno del fluido di trasferimento termico allo svuotamento.
- ▶ Eseguire una prova di pressione. Togliere la valvola di sicurezza e applicare il tappo fornito in dotazione.



- 1 Valvola di sicurezza
- 2 Tappo

- ▶ Controllare che sia a tenuta ermetica.
- ▶ Riempire il sistema sorgente di calore fino a raggiungere la pressione di esercizio desiderata, osservando la pressione di esercizio massima (vedere il capitolo "Dati tecnici / Tabella dei dati").
- ▶ Chiudere la valvola di chiusura di mandata della pompa di calore.
- ▶ Rimuovere il tappo e montare la valvola di sicurezza.
- ▶ Disaerare il sistema sorgente di calore tramite la valvola di sfiato ad azionamento rapido.
- ▶ Dopo aver completato l'operazione di sfiato, chiudere la valvola di sfiato ad azionamento rapido.

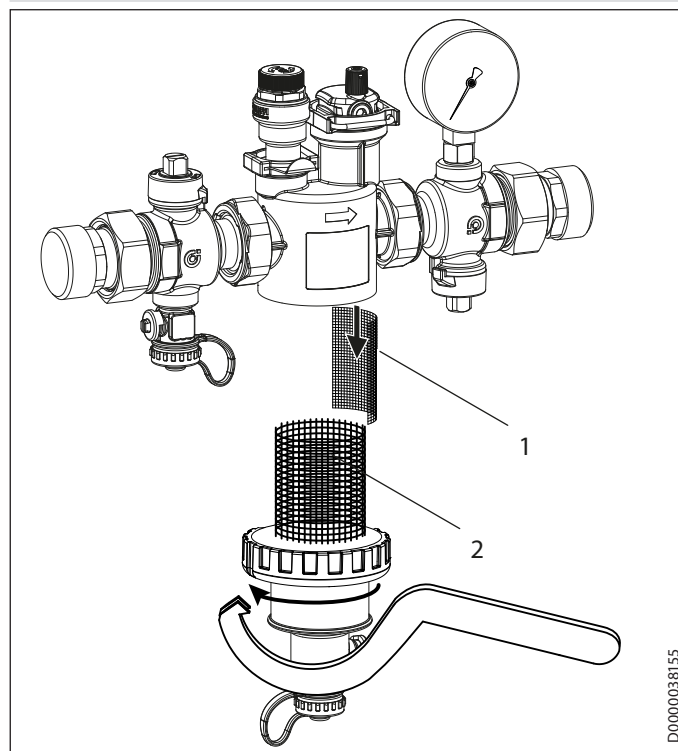
### 5.3 Rimozione del filtro

Se nel sistema sorgente di calore si verifica un'elevata perdita di pressione, si può rimuovere il filtro situato nell'apposito vano del prodotto (vedere il capitolo "Dati tecnici / Diagramma delle perdite di carico").



#### Danni materiali

- ▶ Per aprire e chiudere il vano del filtro, utilizzare esclusivamente la chiave a gancio fornita in dotazione.



- 1 Filtro
  - 2 Cartuccia del filtro
- ▶ Aprire il vano del filtro. Estrarre la cartuccia del filtro.
  - ▶ Togliere il filtro dalla mandata della pompa di calore.
  - ▶ Reinscrivere la cartuccia del filtro. Chiudere il vano del filtro.
  - ▶ Stringere il coperchietto con una coppia di serraggio di 15 Nm.
  - ▶ Aprire le valvole di chiusura sulla mandata della sorgente di calore e della pompa di calore.
  - ▶ Disaerare il sistema sorgente di calore tramite la valvola di sfiato ad azionamento rapido.



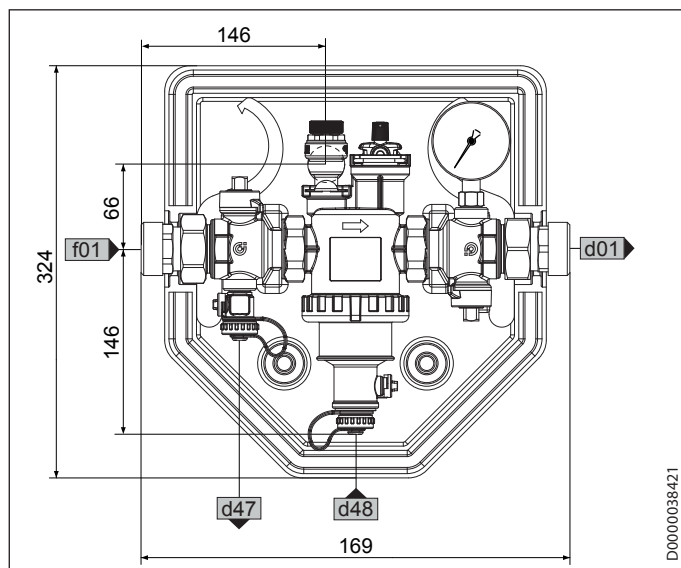
- Dopo aver completato l'operazione di sfiato, chiudere la valvola di sfiato ad azionamento rapido.

## 6. Manutenzione

- Se necessario, pulire la cartuccia del filtro.

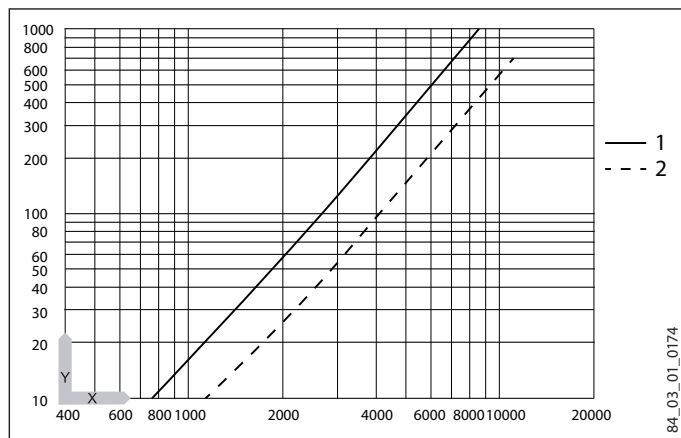
## 7. Dati tecnici

### 7.1 Misure e allacciamenti



		WPSF
d01	PC mandata	Filettatura di tipo maschio G 1 1/4 A
d47	Svuotamento	Tipo di allacciamento tubo flessibile Allacciamento tubo flessibile
d48	Riempimento	Tipo di allacciamento tubo flessibile Allacciamento tubo flessibile
f01	Fonte calore mandata	Filettatura di tipo maschio G 1 1/4 A

### 7.2 Diagramma delle perdite di carico



Y Perdita di carico [hPa]

X Portata d'aria [l/h]

1 Perdita di carico con cartuccia del filtro e filtro

2 Perdita di carico con cartuccia del filtro

### 7.3 Tabella dei dati

		WPSF
		233307

#### Limiti di applicazione

Pressione di risposta valvola di sicurezza	MPa	0,3
Limite di applicazione fonte di calore min.	°C	-5
Limite di applicazione fonte di calore max.	°C	40

#### Dimensioni

Altezza	mm	239
Larghezza	mm	337

#### Pesi

Peso	kg	3,2
------	----	-----

#### Allacciamenti

Collegamento lato fonte di calore	G 1 1/4 A
-----------------------------------	-----------

#### Valori

Pressione di esercizio max.	MPa	0,6
Valore Kvs con filtro	m <sup>3</sup> /h	8,55
Valore Kvs senza filtro	m <sup>3</sup> /h	13,22

## Garanzia

Per apparecchi acquistati non in Germania, valgono le condizioni di garanzia delle nostre società tedesche. Nei paesi in cui una delle nostre affiliate distribuisce i nostri prodotti, la garanzia può essere prestata solo da tale affiliata. Questa garanzia può essere prestata solo se l'affiliata ha rilasciato condizioni di garanzia proprie. Per quant'altro, non viene prestata alcuna garanzia.

Non prestiamo alcuna garanzia per apparecchi acquistati in paesi in cui nessuna delle nostre affiliate distribuisce i nostri prodotti. Restano invariate eventuali garanzie prestate dall'importatore.

## Ambiente e riciclaggio

Aiutateci a salvaguardare il nostro ambiente. Dopo l'uso, smaltire i materiali in conformità con le prescrizioni nazionali in vigore.

# INSTALLATIE

## 1. Algemene aanwijzingen

Dit document is bedoeld voor de installateur.



**Info**  
Lees deze handleiding voor gebruik zorgvuldig door en bewaar deze.  
Overhandig de handleiding zo nodig aan een volgende gebruiker.

### 1.1 Andere aandachtspunten in deze documentatie



**Info**  
Algemene aanwijzingen worden aangeduid met het hiernaast afgebeelde symbool.  
▶ Lees de aanwijzingsteksten grondig door.

Symbool	Betekenis
	Materiële schade (toestel-, gevolg-, milieuschade)
	Het toestel afdanken

▶ Dit symbool geeft aan dat u iets moet doen. De vereiste handelingen worden stap voor stap beschreven.

### 1.2 Geldende documenten

Bedienings- en installatiehandleiding van de warmtepomp

### 1.3 Meeteenheden



**Info**  
Tenzij anders vermeld, worden alle afmetingen in millimeter aangegeven.

## 2. Veiligheid

Installatie, ingebruikname, onderhoud en reparatie van het toestel mogen alleen door een gekwalificeerde installateur uitgevoerd worden.

### 2.1 Algemene veiligheidsaanwijzingen

Wij waarborgen de goede werking en de bedrijfszekerheid uitsluitend bij gebruik van originele onderdelen en reserveonderdelen voor het toestel.

## 2.2 Voorschriften, normen en bepalingen



**Info**  
Neem alle nationale en regionale voorschriften en bepalingen in acht.

## 2.3 Reglementair gebruik

De brinevulinrichting is een combinatieventiel om brinevloei-stoffen te vullen en te filteren.

Elk ander gebruik dat verder gaat dan wat hier wordt omschreven, geldt als niet reglementair. Onder reglementair gebruik valt ook het in acht nemen van deze handleiding evenals de handleidingen voor het gebruikte toebehoren.

## 3. Productbeschrijving

Het product omvat een veiligheidsventiel, een manometer, een filter, een snelontluchter en een microbellenafscheider.

### 3.1 Leveringsomvang

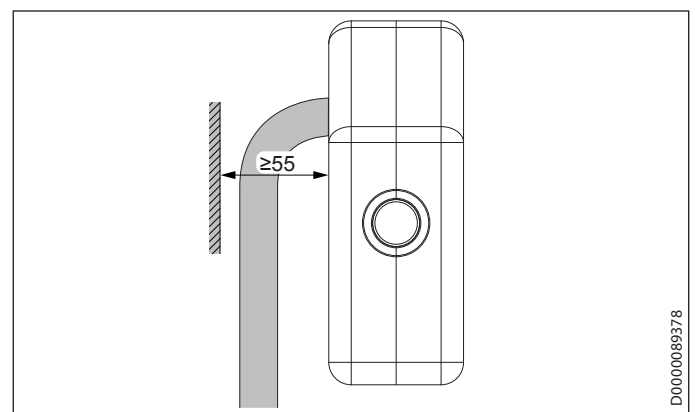
- Veiligheidsventiel
- Haaksleutel

## 4. Voorbereidingen

Het product wordt geïnstalleerd in de warmtebroninstallatie in de opstelruimte van de warmtepomp.

- ▶ Let op de doorstroomrichting (zie hoofdstuk "Technische gegevens/afmetingen en aansluitingen").
- ▶ Let erop dat het product horizontaal en spanningsvrij gemonteerd wordt.

### 4.1 Minimumafstanden



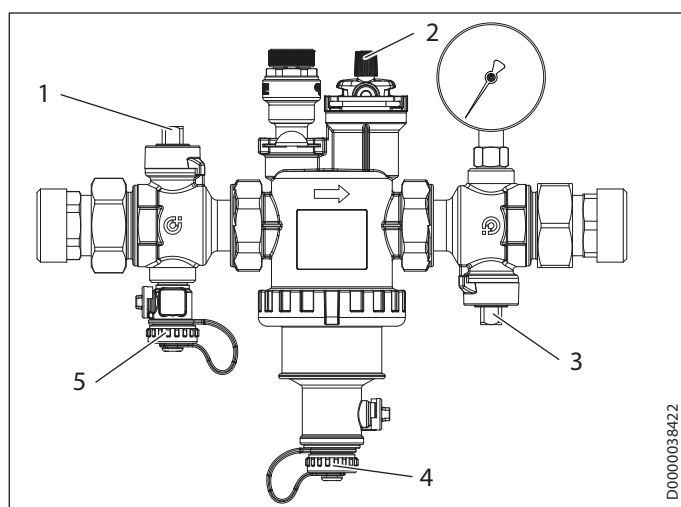
- ▶ Houd de minimale afstanden aan om een storingsvrije werking van het toestel te waarborgen en onderhoudswerkzaamheden aan het toestel mogelijk te maken.

## 5. Montage

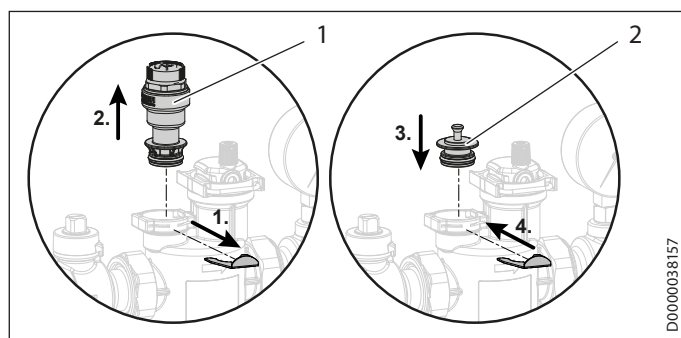
### 5.1 Afvoerslang monteren

- ▶ Monteer de meegeleverde afvoerslang aan het veiligheidsventiel.
- ▶ Gebruik een afvoerslang met voldoende capaciteit om de brine bij volledig geopend veiligheidsventiel ongehinderd af te voeren.
- ▶ Leg de afvoerslang van de veiligheidsklep met een traploos verval naar de afvoer.
- ▶ Controleer of de afvoerslang van het veiligheidsventiel geopend is in de richting van de atmosfeer.

### 5.2 Warmtebroninstallatie vullen



- 1 Afsluitklep warmtebronnen aanvoer
  - 2 Snelontluchter
  - 3 Afsluitklep warmtepompen aanvoer
  - 4 Vulling
  - 5 Aftapping
- ▶ Sluit de afsluitklep van de waterbronaanvoer.
  - ▶ Sluit de afsluitklep van de warmtepompaanvoer.
  - ▶ Sluit de aanvoerleiding van de warmtedrager aan op de vulvoorziening.
  - ▶ Sluit de afvoerleiding van de warmtedrager aan op de aftapvoorziening.
  - ▶ Voer een druktest uit. Verwijder het veiligheidsventiel en breng de meegeleverde stop aan.



- 1 Veiligheidsventiel
  - 2 Dop
- ▶ Let op de dichtheid.

- ▶ Vul de warmtebroninstallatie tot de gewenste werkdruk. Houd hierbij rekening met de maximale werkdruk (zie hoofdstuk "Technische gegevens/gegevenstabel")
- ▶ Sluit de afsluitklep van de warmtepompaanvoer.
- ▶ Verwijder de stop en monteer de veiligheidsventiel.
- ▶ Ontlucht de warmtebroninstallatie via de snelontluchter.
- ▶ Sluit de snelontluchter na het ontluchten.

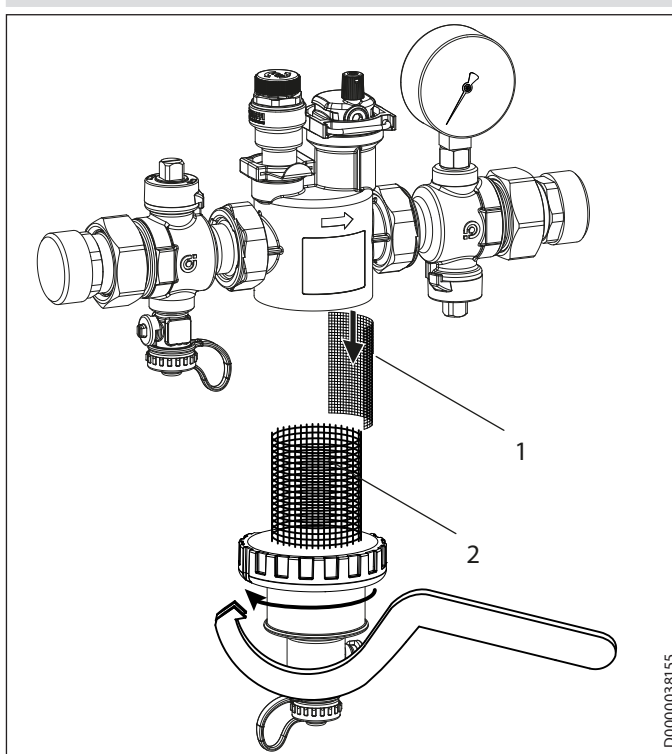
### 5.3 Zeef verwijderen

Bij een hoog drukverlies in de warmtebroninstallatie kunt u de zeef in de filterkamer van het product verwijderen (zie hoofdstuk "Technische gegevens/grafiek drukverlies").



#### Materiële schade

- ▶ Gebruik alleen de meegeleverde haaksleutel om de filterkamer te openen en te sluiten.



- 1 Zeef
  - 2 Filterpatroon
- ▶ Open de filterkamer. Neem het filterpatroon eruit.
  - ▶ Verwijder de zeef van de warmtepompaanvoer.
  - ▶ Plaats het filterpatroon terug. Sluit de filterkamer.
  - ▶ Zet het deksel met een draaimoment van 15 Nm vast.
  - ▶ Open de afsluitkleppen van de warmtebronaanvoer en de warmtepompaanvoer.
  - ▶ Ontlucht de warmtebroninstallatie via de snelontluchter.
  - ▶ Sluit de snelontluchter na het ontluchten.

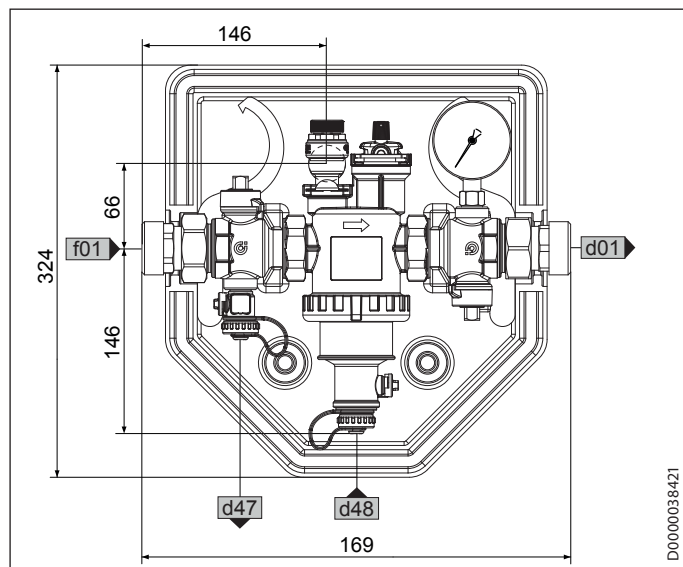
## 6. Onderhoud

- ▶ Reinig het filterpatroon, indien nodig.



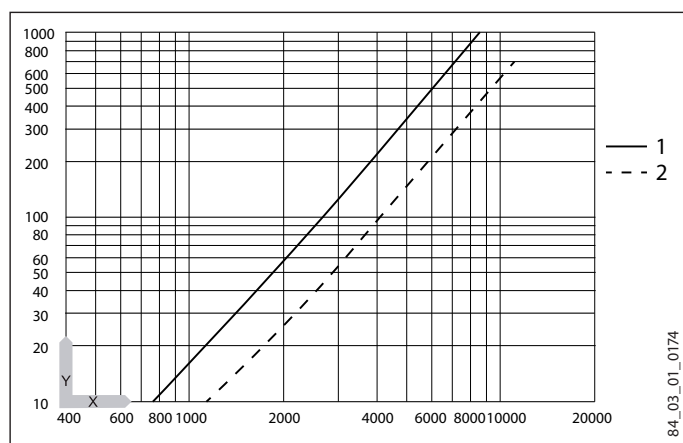
## 7. Technische gegevens

### 7.1 Afmetingen en aansluitingen



			WPSF
d01	WP-aanvoer	Buitendraad	G 1 1/4 A
d47	Aftapping	Aansluittype	Slangaansluiting
d48	Vulling	Aansluittype	Slangaansluiting
f01	Warmtebron aanvoer	Buitendraad	G 1 1/4 A

### 7.2 Grafiek drukverlies



- Y Drukverlies [hPa]  
X Debiet [l/h]  
1 Drukverlies met filterpatroon en zeef  
2 Drukverlies met filterpatroon

### 7.3 Gegevenstabel

			WPSF
			233307
<b>Werkingsgebied</b>			
Veiligheidsklep	MPa		0,3
Min. werkingsgebied warmtebron	°C		-5
Max. werkingsgebied warmtebron	°C		40
<b>Afmetingen</b>			
Hoogte	mm		239
Breedte	mm		337
<b>Gewichten</b>			
Gewicht	kg		3,2
<b>Aansluitingen</b>			
Aansluiting warmtebronzijde			G 1 1/4 A
<b>Waarden</b>			
Max. werkdruk	MPa		0,6
Kvs-waarde met filter	m <sup>3</sup> /u		8,55
Kvs-waarde zonder filter	m <sup>3</sup> /u		13,22

## Garantie

Voor toestellen die buiten Duitsland zijn gekocht, gelden de garantievoorwaarden van onze Duitse ondernemingen niet. Bovendien kan in landen waar één van onze dochtermaatschappijen verantwoordelijk is voor de verkoop van onze producten, alleen garantie worden verleend door deze dochtermaatschappij. Een dergelijk garantie wordt alleen verstrekt, wanneer de dochtermaatschappij eigen garantievoorwaarden heeft gepubliceerd. In andere situaties wordt er geen garantie verleend.

Voor toestellen die in landen worden gekocht waar wij geen dochtermaatschappijen hebben die onze producten verkopen, verlenen wij geen garantie. Een eventueel door de importeur verzekerde garantie blijft onverminderd van kracht.

## Milieu en recycling

Wij verzoeken u ons te helpen ons milieu te beschermen. Doe de materialen na het gebruik weg overeenkomstig de nationale voorschriften.





# INSTALACJA

## 1. Wskazówki ogólne

Niniejszy dokument przeznaczony jest dla wyspecjalizowanych instalatorów.



### Wskazówka

Przed przystąpieniem do użytkowania należy dokładnie zapoznać się z niniejszą instrukcją i zachować ją do późniejszego wykorzystania.  
W przypadku przekazania urządzenia innemu użytkownikowi należy załączyć niniejszą instrukcję.

### 1.1 Inne oznaczenia stosowane w niniejszej dokumentacji



### Wskazówka

Wskazówki ogólne są oznaczone symbolem umieszczonym obok.  
▶ Należy dokładnie zapoznać się z treścią wskazówek.

Symbol	Znaczenie
	Szkody materialne (uszkodzenia urządzenia, szkody wtórne, szkody dla środowiska naturalnego)
	Utylizacja urządzenia

▶ Ten symbol informuje o konieczności wykonania jakiejś czynności. Wymagane czynności opisane są krok po kroku.

### 1.2 Inne obowiązujące dokumenty

Instrukcja obsługi i instalacji pompy ciepła

### 1.3 Jednostki miar



### Wskazówka

Jeśli nie określono innych jednostek, wszystkie wymiary podane są w milimetrach.

## 2. Bezpieczeństwo

Instalacja, uruchomienie, jak również konserwacja i naprawa urządzenia mogą być przeprowadzone wyłącznie przez wyspecjalizowanego instalatora.

### 2.1 Ogólne wskazówki dotyczące bezpieczeństwa

Producent zapewnia prawidłowe działanie i bezpieczeństwo eksploatacji tylko w przypadku stosowania oryginalnego osprzętu, przeznaczonego do tego urządzenia, oraz oryginalnych części zamiennych.

## 2.2 Przepisy, normy i wymogi



### Wskazówka

Należy przestrzegać krajowych i lokalnych przepisów oraz wymogów.

## 2.3 Użytkowanie zgodne z przeznaczeniem

Jednostka napełniająca solankę jest zaworem kombinacyjnym do napełniania i filtrowania solanki.

Inne lub wykraczające poza obowiązujące ustalenia użytkowanie traktowane jest jako niezgodne z przeznaczeniem. Do użytkowania zgodnego z przeznaczeniem należy również przestrzeganie niniejszej instrukcji obsługi oraz instrukcji obsługi użytego osprzętu.

## 3. Opis produktu

Produkt obejmuje zawór bezpieczeństwa, manometr, filtr, odpowietrznik automatyczny oraz separator mikropęcherzyków.

### 3.1 Zakres dostawy

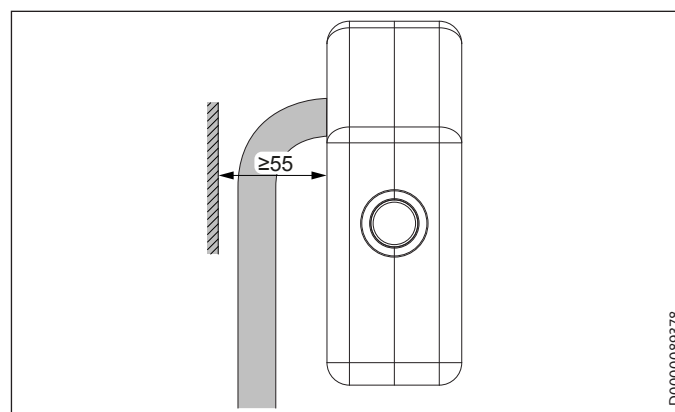
- Zawór bezpieczeństwa
- klucz hakowy

## 4. Przygotowania

Montowany jest on w instalacji dolnego źródła w pomieszczeniu instalacyjnym pompy ciepła.

- ▶ Przestrzegać kierunku przepływu (patrz rozdział „Dane techniczne/Wymiary i przyłącza”).
- ▶ Zadbaj o to, aby produkt został zamontowany poziomo i bez naprężeń.

### 4.1 Minimalne odległości



- ▶ Aby zapewnić sprawne działanie urządzenia oraz dostęp do niego podczas prac konserwacyjnych, należy zachować określone minimalne odległości.



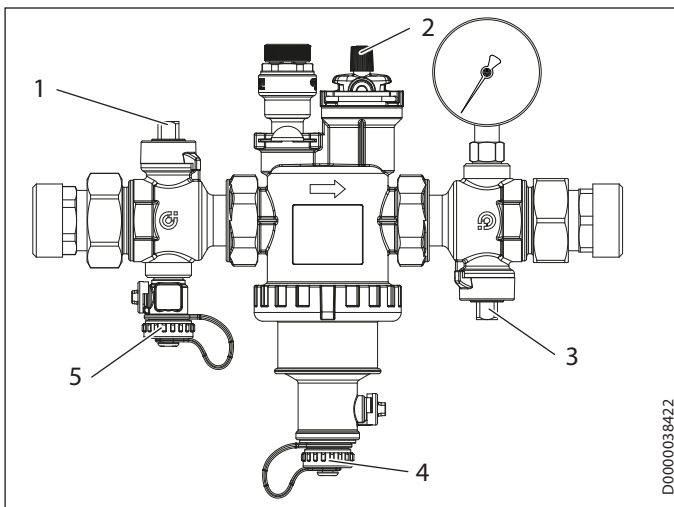


## 5. Montaż

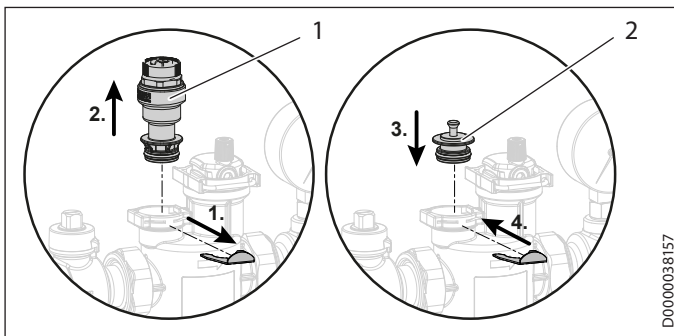
### 5.1 Montaż węża odpływowego

- ▶ Zamontować dostarczony wąż odpływowy w zaworze bezpieczeństwa.
- ▶ Wąż odpływowy powinien mieć wymiar, który pozwoli na swobodny odpływ solanki, przy całkowicie otwartym zaworze bezpieczeństwa.
- ▶ Wąż odpływowy zaworu bezpieczeństwa ułożyć w taki sposób, aby spadek do odpływu był ciągły.
- ▶ Wąż odpływowy zaworu bezpieczeństwa musi atmosfery pozwalać na swobodny odpływ grawitacyjny.

### 5.2 Napełnienie instalacji dolnego źródła



- 1 Zawór odcinający zasilanie dolnego źródła
  - 2 Odpowietrznik automatyczny
  - 3 Zawór odcinający zasilanie pompy ciepła
  - 4 Napełnianie
  - 5 Opróżnianie
- ▶ Zamknąć zawór odcinający w zasilaniu dolnego źródła.
  - ▶ Otworzyć zawór odcinający w zasilaniu pomp ciepła.
  - ▶ Podłączyć przewód zasilający nośnika ciepła do napełniania.
  - ▶ Podłączyć przewód powrotu nośnika ciepła do opróżniania.
  - ▶ Przeprowadzić kontrolę szczelności. Zawór bezpieczeństwa należy usunąć i włożyć dostarczony korek.



- 1 Zawór bezpieczeństwa
  - 2 Korek
- ▶ Zwracać uwagę na szczelność.

- ▶ Napełnić instalację dolnego źródła dożądanego ciśnienia roboczego. Należy przy tym przestrzegać maksymalnego ciśnienia roboczego (patrz rozdział „Dane techniczne/ Tabela danych”).
- ▶ Zamknąć zawór odcinający w przewodzie zasilającym pomp ciepła.
- ▶ Usunąć korek i zamontować zawór bezpieczeństwa.
- ▶ Instalację dolnego źródła należy odpowietrzyć za pomocą odpowietrznika automatycznego.
- ▶ Po odpowietrzeniu należy ponownie zamknąć odpowietrznik automatyczny.

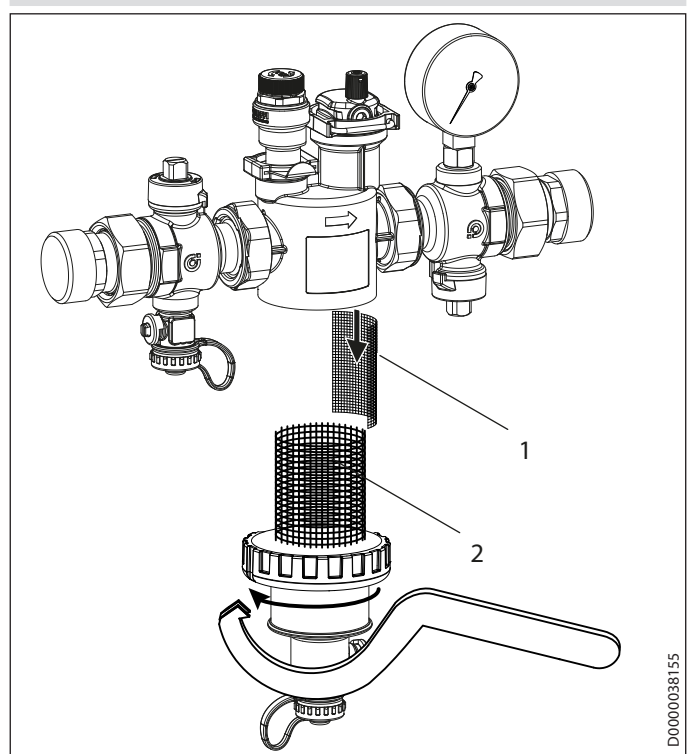
### 5.3 Usunięcie sitka

W przypadku dużego spadku ciśnienia w instalacji dolnego źródła, możliwe jest usunięcie sitka z komory filtracyjnej produktu (patrz rozdział „Dane techniczne/Wykres strat ciśnienia”).



#### Szkody materialne

- ▶ Do otwierania i zamykania komory filtracyjnej należy używać wyłącznie dostarczonego klucza hakowego.



- 1 Sitko
  - 2 Wkładka filtra
- ▶ Otworzyć komorę filtracyjną. Wyjąć wkładkę filtra.
  - ▶ Wyjąć sitko z zasilania pompy ciepła.
  - ▶ Włożyć z powrotem wkładkę filtra. Zamknąć komorę filtracyjną.
  - ▶ Dokręcić pokrywę przy użyciu momentu obrotowego 15 Nm.
  - ▶ Otworzyć zawory odcinające w zasilaniu dolnego źródła i zasilaniu pompy ciepła.
  - ▶ Instalację dolnego źródła należy odpowietrzyć za pomocą odpowietrznika automatycznego.



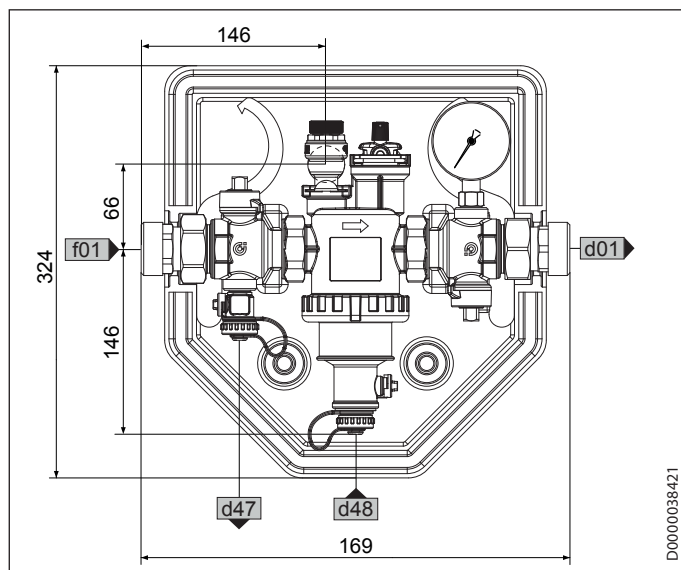
- ▶ Po odpowietrzeniu należy ponownie zamknąć odpowietrznik automatyczny.

## 6. Konserwacja

- ▶ W razie potrzeby należy wyczyścić wkład filtra.

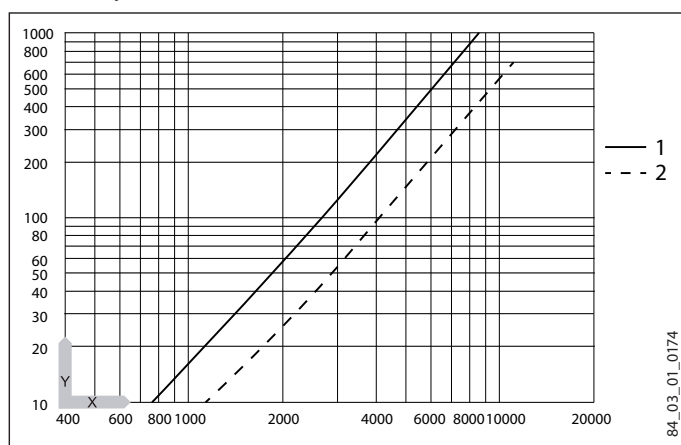
## 7. Danych technicznych

### 7.1 Wymiary i przyłącza



		WPSF
d01	PC wyjście	Gwint zewnętrzny G 1 1/4 A
d47	Opróżnianie	Typ przyłącza Przyłącze węża
d48	Napełnianie	Typ przyłącza Przyłącze węża
f01	Dolne źródło zasilanie	Gwint zewnętrzny G 1 1/4 A

### 7.2 Wykres strat ciśnienia



- Y Straty ciśnienia [hPa]
- X Strumień przepływu [l/h]
- 1 Straty ciśnienia z wkładką filtra i sitkiem
- 2 Straty ciśnienia z wkładką filtra

### 7.3 Tabela danych

		WPSF
		233307

#### Granice stosowania

Ciśnienie zadziałania zaworu bezpieczeństwa	MPa	0,3
Granica stosowania dolnego źródła min.	°C	-5
Granica stosowania dolnego źródła maks.	°C	40

#### Wymiary

Wysokość	mm	239
Szerokość	mm	337

#### Masy

Masa	kg	3,2
------	----	-----

#### Przyłącza

Przyłącze po stronie dolnego źródła	G 1 1/4 A
-------------------------------------	-----------

#### Parametry

Maks. ciśnienie robocze	MPa	0,6
Wartość Kvs z filtrem	m <sup>3</sup> /h	8,55
Wartość Kvs bez filtra	m <sup>3</sup> /h	13,22

## Gwarancja

Urządzeń zakupionych poza granicami Niemiec nie obejmują warunki gwarancji naszych niemieckich spółek. Ponadto w krajach, w których jedna z naszych spółek córek jest dystrybutorem naszych produktów, gwarancji może udzielić wyłącznie ta spółka. Taka gwarancja obowiązuje tylko wówczas, gdy spółka-córka sformułowała własne warunki gwarancji. W innych przypadkach gwarancja nie jest udzielana.

Nie udzielamy gwarancji na urządzenia zakupione w krajach, w których żadna z naszych spółek córek nie jest dystrybutorem naszych produktów. Ewentualne gwarancje udzielone przez importera zachowują ważność.

## Ochrona środowiska i recycling

Pomóż chronić środowisko naturalne. Materiały po wykorzystaniu należy utylizować zgodnie z krajowymi przepisami.

# INSTALACE

## 1. Všeobecné pokyny

Tento dokument je určen odborníkům.



### Upozornění

Před použitím přístroje si pozorně přečtěte tento návod a pečlivě jej uschovejte. Případně předejte návod dalšímu uživateli.

### 1.1 Jiné symboly použité v této dokumentaci



### Upozornění

Obecné pokyny jsou označeny symbolem zobrazeným vedle.

► Texty upozornění čtěte pečlivě.

Symbol	Význam
	Věcné škody (poškození přístroje, následné škody, poškození životního prostředí)
	Likvidace přístroje

► Tento symbol vás vyzývá k určitému jednání. Potřebné úkony jsou popsány po jednotlivých krocích.

### 1.2 Související dokumentace

Návod k obsluze a instalaci tepelného čerpadla

### 1.3 Měrné jednotky



### Upozornění

Pokud není uvedeno jinak, jsou všechny rozměry uvedeny v milimetrech.

## 2. Zabezpečení

Instalaci, uvedení do provozu, údržbu a opravy přístroje smí provádět pouze autorizovaný servis.

### 2.1 Všeobecné bezpečnostní pokyny

Řádnou funkci a provozní bezpečnost lze zaručit pouze v případě použití originálního příslušenství a originálních náhradních dílů určených pro tento přístroj.

### 2.2 Předpisy, normy a ustanovení



### Upozornění

Dodržujte všechny národní a místní předpisy a ustanovení.

### 2.3 Použití v souladu s určením

Plnicí jednotka nemrznoucí směsi je kombinovaný ventil k plnění a filtraci nemrznoucích kapalin.

Jiné použití nebo použití nad rámec daného rozsahu je považováno za použití v rozporu s určením. K použití v souladu s určením patří také dodržování tohoto návodu a návodů k používanému příslušenství.

## 3. Popis výrobku

Tento výrobek zahrnuje pojistný ventil, manometr, filtr, rychlo-odvzdušňovací zařízení a odlučovač mikrobublin.

### 3.1 Rozsah dodávky

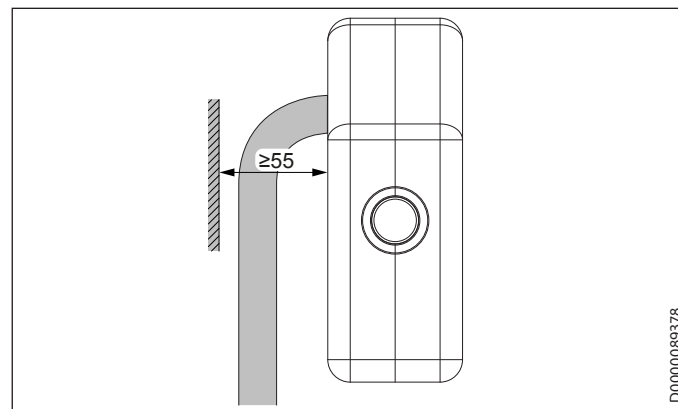
- Pojistný ventil
- Hákový klíč

## 4. Příprava

Výrobek se nainstaluje do zařízení s tepelným zdrojem v instalační místnosti tepelného čerpadla.

- Dbejte na směr průtoku (viz kapitola „Technické údaje/ Rozměry a přípojky“).
- Dbejte na to, aby byl výrobek namontován vodorovně a bez pnutí.

### 4.1 Minimální vzdálenosti



- Dodržujte minimální vzdálenosti tak, abyste zajistili bezporuchový provoz přístroje a umožnili snadné provádění jeho údržby.

D0000089378

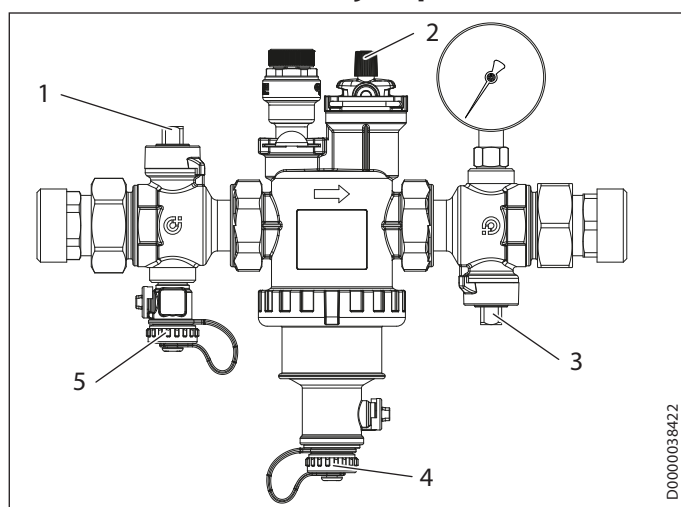
ČESKY

## 5. Montáž

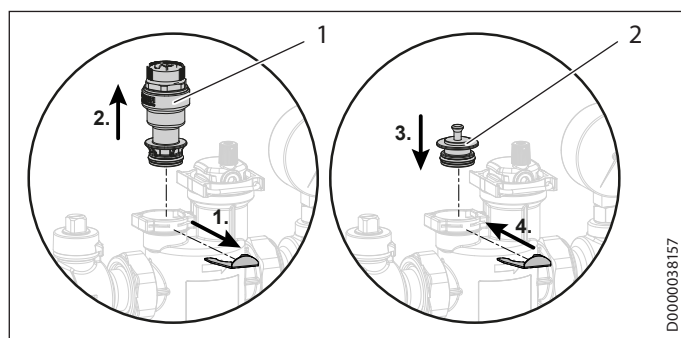
### 5.1 Montáž odtokové hadice

- ▶ Namontujte přibalenou odtokovou hadici na pojistný ventil.
- ▶ Odtokovou hadici dimenzujte tak, aby v případě zcela otevřeného pojistného ventilu mohla nemrzoucí směs plynule odtékat.
- ▶ Položte odtokovou hadici pojistného ventilu s rovnoměrným spádem směrem k odtoku.
- ▶ Zajistěte, aby byla odtoková hadice pojistného ventilu otevřená směrem k atmosféře.

### 5.2 Plnění okruhu zdroje tepla



- 1 Uzavírací ventil na vstupu od zdroje tepla
  - 2 Rychloodvzdušňovací zařízení
  - 3 Uzavírací ventil na výstupu k tepelnému čerpadlu
  - 4 Plnění
  - 5 Vypouštění
- ▶ Uzavřete uzavírací ventil na vstupu od zdroje tepla.
  - ▶ Otevřete uzavírací ventil na výstupu k tepelnému čerpadlu.
  - ▶ Připojte přívodní potrubí teplotnosného média na plnění.
  - ▶ Připojte vratné potrubí teplotnosného média na vypouštění.
  - ▶ Proveďte kontrolu tlaku. Sejměte pojistný ventil a nasadte dodanou zátku.



- 1 Pojistný ventil
  - 2 Zátka
- ▶ Pozor na netěsnosti.

- ▶ Naplňte okruh zdroje tepla na požadovaný provozní tlak. Dbejte přitom na maximální přípustný provozní tlak (viz kapitola „Technické údaje / Tabulka údajů“).
- ▶ Uzavřete uzavírací ventil na výstupu k tepelnému čerpadlu.
- ▶ Sejměte zátku a namontujte pojistný ventil.
- ▶ Odvzdušněte zařízení s tepelným zdrojem přes rychloodvzdušňovací zařízení.
- ▶ Po odvzdušnění uzavřete rychloodvzdušňovací zařízení.

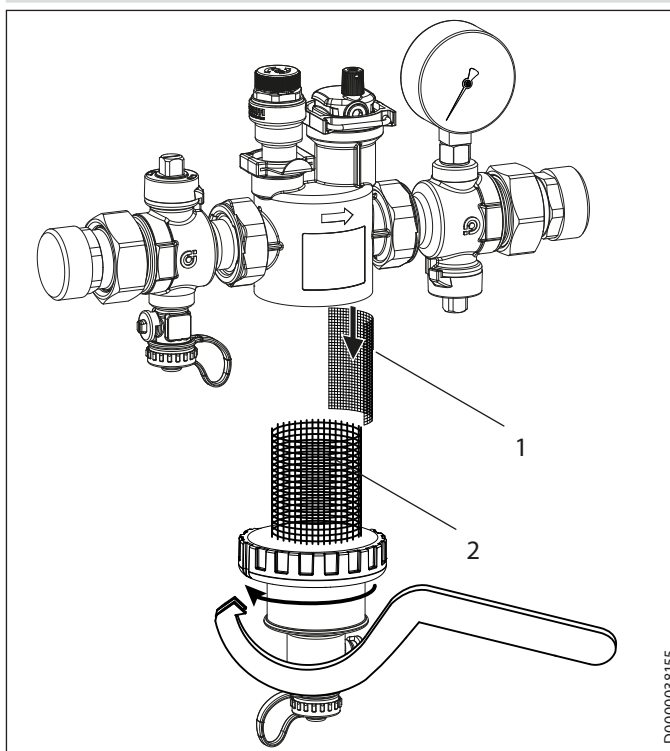
### 5.3 Demontáž sítka

Při vysoké tlakové ztrátě zařízení s tepelným zdrojem můžete sítko ve filtrační komoře výrobku odstranit (viz kapitola „Technické údaje / Diagram tlakové ztráty“).



#### Věcné škody

- ▶ K otevření a uzavření filtrační komory použijte dodaný hákový klíč.



- 1 sítko
  - 2 Filtrační vložka
- ▶ Otevřete filtrační komoru. Vyjměte filtrační vložku.
  - ▶ Odstraňte sítko na výstupu k tepelnému čerpadlu.
  - ▶ Nasadte zpět filtrační vložku. Uzavřete filtrační komoru.
  - ▶ Utáhněte víko momentem 15 Nm.
  - ▶ Otevřete uzavírací ventily na vstupu od zdroje tepla a výstupu k tepelnému čerpadlu.
  - ▶ Odvzdušněte zařízení s tepelným zdrojem přes rychloodvzdušňovací zařízení.
  - ▶ Po odvzdušnění uzavřete rychloodvzdušňovací zařízení.

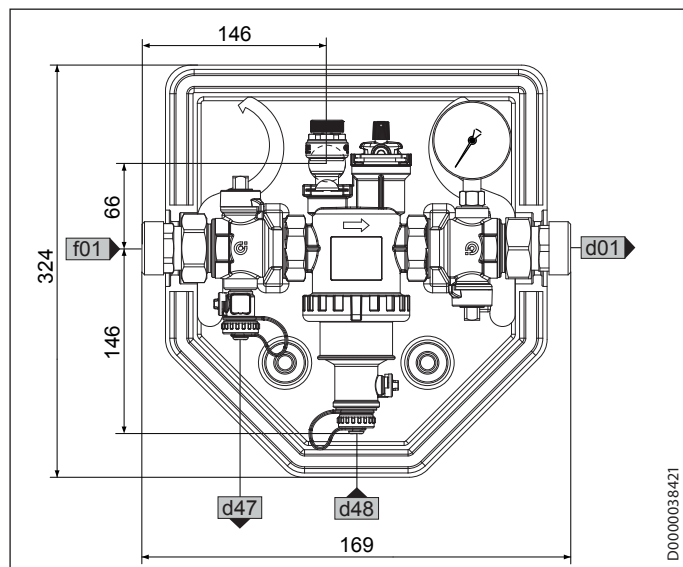
## 6. Údržba

- ▶ Vycištěte filtrační vložku podle potřeby.



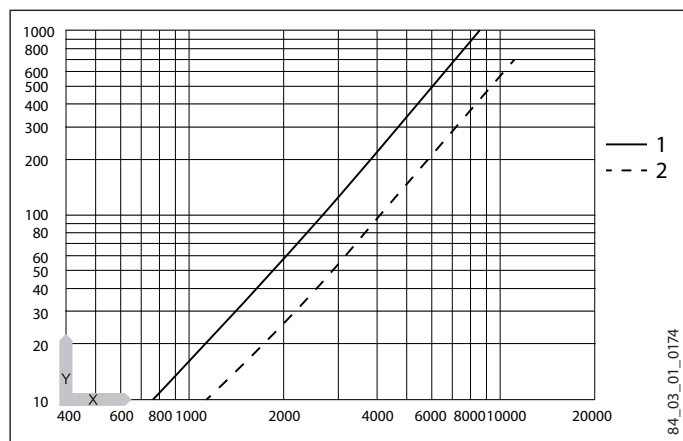
## 7. Technické údaje

### 7.1 Rozměry a přípojky



			WPSF
d01	Tep.čerp.topná strana	Vnější závit	G 1 1/4 A
d47	Vypouštění	Druh připojení	Přípojka hadice
d48	Plnění	Druh připojení	Přípojka hadice
f01	Zdroj tepla pro tepelné čerpadlo, výstup z tepelného čerpadla	Vnější závit	G 1 1/4 A

### 7.2 Diagram tlakové ztráty



- Y Tlaková ztráta [hPa]  
X Objemový průtok [l/h]  
1 Ztráta tlaku s filtrační vložkou a sítkem  
2 Ztráta tlaku s filtrační vložkou

### 7.3 Tabulka údajů

		WPSF
		233307

#### Meze použitelnosti

Aktivační tlak pojistného ventilu	MPa	0,3
Mez použitelnosti zdroje tepla min.	°C	-5
Mez použitelnosti zdroje tepla max.	°C	40

#### Rozměry

Výška	mm	239
Šířka	mm	337

#### Hmotnosti

Hmotnost	kg	3,2
----------	----	-----

#### Přípojky

Přípojka na straně tepelného zdroje	G 1 1/4 A
-------------------------------------	-----------

#### Hodnoty

Max. provozní tlak	MPa	0,6
Hodnota Kvs s filtrem	m <sup>3</sup> /h	8,55
Hodnota Kvs bez filtru	m <sup>3</sup> /h	13,22



STIEBEL ELTRON GmbH & Co. KG  
Dr.-Stiebel-Str. 33 | 37603 Holzminden  
Tel. 05531 702-0 | Fax 05531 702-480  
info@stiebel-eltron.de  
www.stiebel-eltron.de

tecalor GmbH  
Lüchtringer Weg 3 | 37603 Holzminden  
Tel. 05531 99068-95700 | Fax 05531 99068-95712  
info@tecalor.de  
www.tecalor.de



Irrtum und technische Änderungen vorbehalten! | Subject to errors and technical changes! | Sous réserve d'erreurs et de modifications techniques! | Onder voorbehoud van vergissingen en technische wijzigingen! | Salvo error o modificación técnica! | Rätt till misstag och tekniska ändringar förbehålls! | Excepto erro ou alteração técnica! | Zastrzeżone zmiany techniczne i ewentualne błędy | Omyly a technické změny jsou vyhrazeny! | A muszaki változtatások és tévedések jogát fenntartjuk! | Отсутствие ошибок не гарантируется. Возможны технические изменения. | Chyby a technické zmeny sú vyhradené!

Stand 9168

A 342205-41727-9527