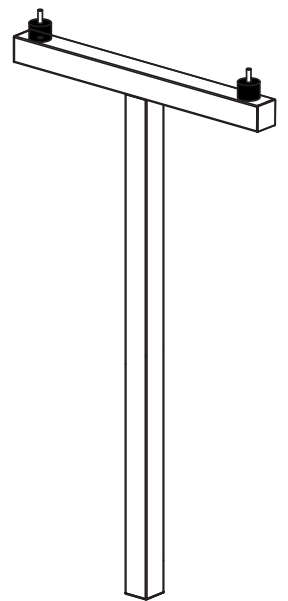




# 安装

立式托架

» SK 1



## 1. 一般信息

本文件面向的是专业人员。

**提示**  
在使用前请认真通读本说明书并将它妥善保存好。  
必要时请将说明书转交给下一位用户。

### 1.1 参考文件

热泵的操作和安装说明书

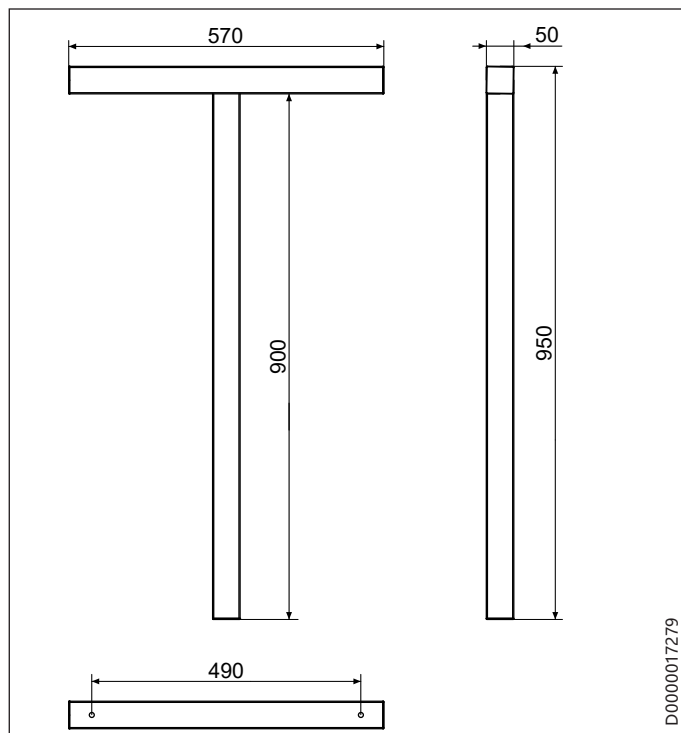
**提示**  
有关“质保”和“环境与回收”的信息请参考设备的操作和安装说明书。

### 1.2 尺寸单位

**提示**  
如无其他说明，所有尺寸的单位为毫米。

## 2. 设备说明

尺寸



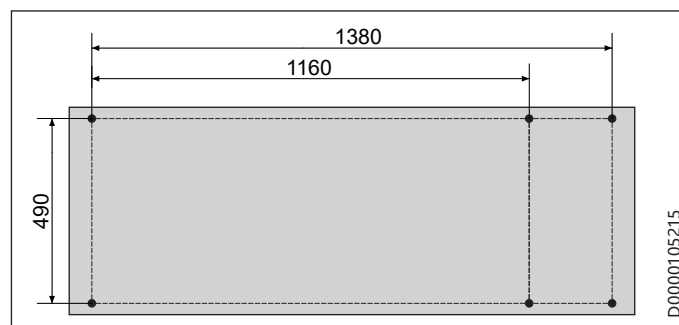
## 2.1 供货范围

- 2x 托架基座
- 4x 螺杆 M8x80
- 4x 螺母 M8
- 4x 垫圈
- 4x 带螺纹的减振器( $\varnothing = 40 \text{ mm}$ ,  $h = 40 \text{ mm}$ )
- 1x 装配模板

## 3. 准备

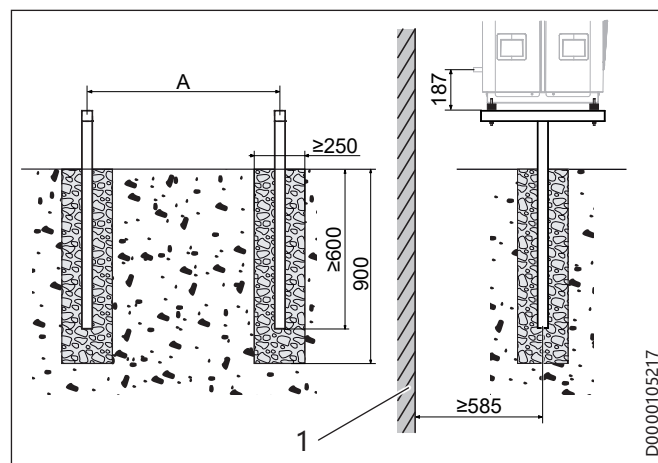
**！ 财产损失**  
注意托架的最高负荷能力(参见章节“技术参数/数据表”)。

**提示**  
在制作基础开孔的时候请注意必要的距离尺寸。



► 安装孔的间距请查看下表。

设备	间距
HPA-O 7 CS Premium CN	1160
HPA-O 13 C(S) Premium CN	1380



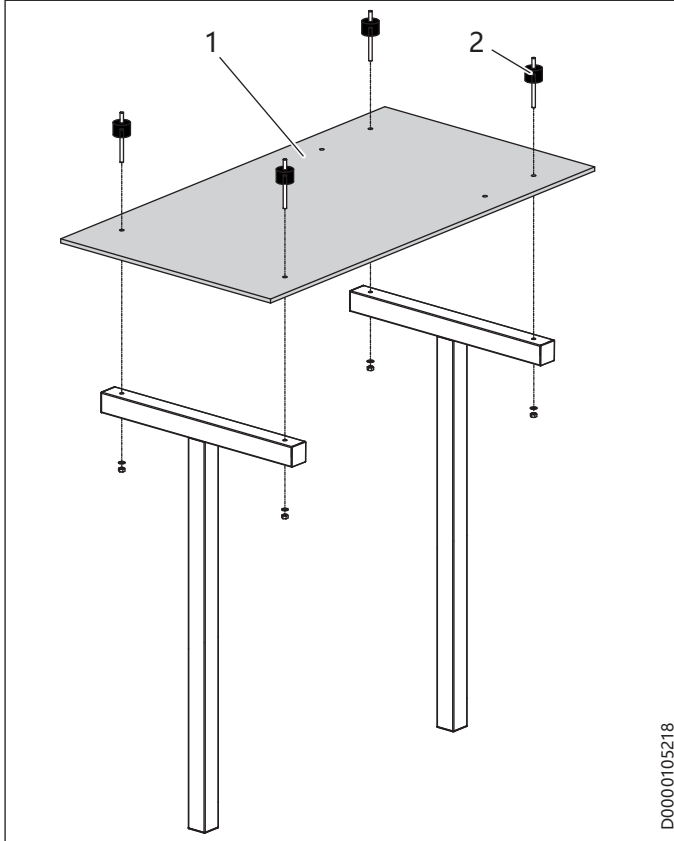
A 托架基座的距离尺寸

1 建筑墙面

► 请制作两个基础开孔。请注意尺寸。

## 4. 装配

### 4.1 立式托架



1 装配模板

2 带旋入式螺杆的减震块

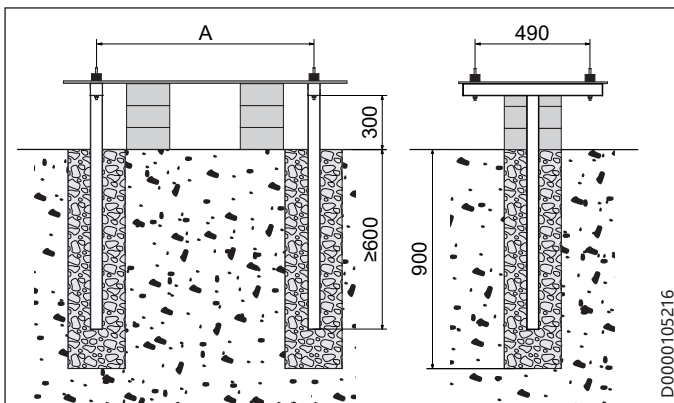
- ▶ 将螺杆拧入减震块中, 需将其拧到底。
- ▶ 将安装模板放到托架基座上。



**提示**

放上安装模板后, 将托架保持在正确位置。

- ▶ 将带螺杆的减震块穿过安装模板, 放入到托架基座中。
- ▶ 请借助螺母将螺杆拧紧在托架基座底部。
- ▶ 请用手拧紧螺母。



A 托架基座的距离尺寸

- ▶ 将托架基座插入基础开孔中。
- ▶ 请确保托架基座凸出地板的高度达到要求。

- ▶ 为此请在安装模板下方垫上合适的分隔物, 例如: 砖块。请合理放置分隔物, 确保安装模板不会弯曲。
- ▶ 请借助一把水平尺检查是否正确对立式托架进行了找正。
- ▶ 需要时通过移动分隔物对立式托架进行找正。
- ▶ 请选择合适的混凝土类型。请确保混凝土适用于不锈钢。
- ▶ 将混凝土填充到基础开孔中。
- ▶ 压实混凝土。



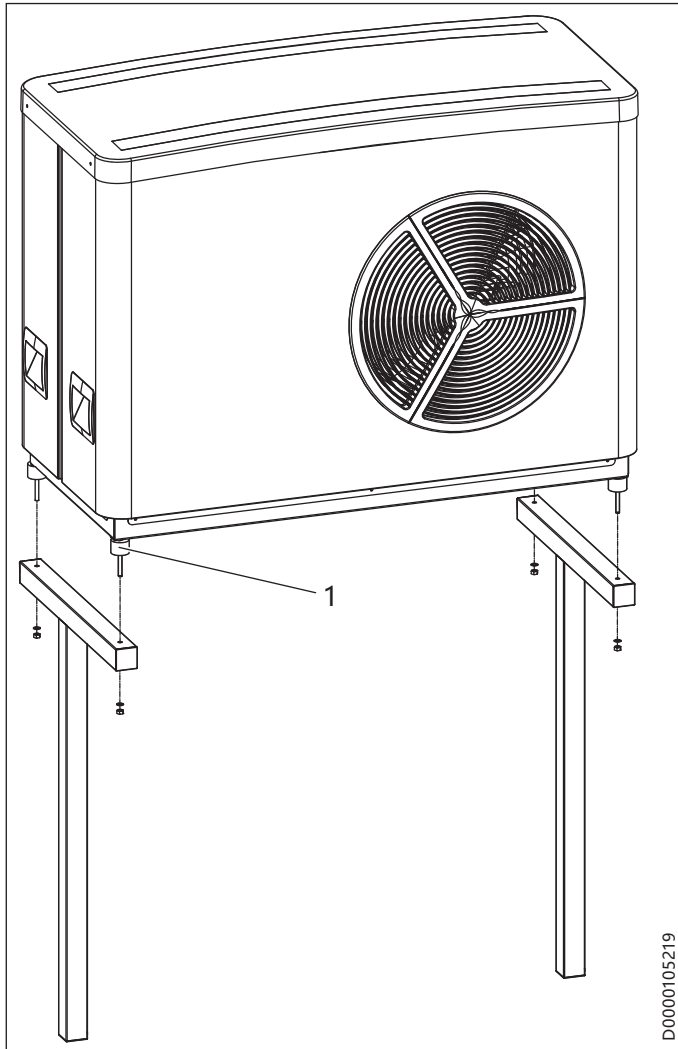
**财产损失**

让混凝土硬化。请注意混凝土制造商的提示。

- ▶ 请将减振器、安装模板和分隔物移除。

## 4.2 热泵

- ▶ 请将设备支脚从外部设备上拧下, 并对设备支脚进行报废处理。



1 带螺杆且已拧入的减震块

- ▶ 请将减振器拧入到外部设备的图示位置。
- ▶ 请将外部设备置于立式托架上, 请将减震块的螺杆放入到托架基座中。
- ▶ 请借助螺母将螺杆拧紧在托架基座底部。
- ▶ 请用手拧紧螺母。

## 5. 技术数据

### 5.1 数据表

		SK 1
		232964
高度	mm	950
深度	mm	570

---

备注

---



---

备注

---



---

备注

---





STIEBEL ELTRON GmbH & Co. KG  
Dr.-Stiebel-Str. 33 | 37603 Holzminden  
Tel. 05531 702-0 | Fax 05531 702-480  
info@stiebel-eltron.de  
www.stiebel-eltron.de

tecalor GmbH  
Lüchtringer Weg 3 | 37603 Holzminden  
Tel. 05531 99068-95700 | Fax 05531 99068-95712  
info@tecalor.de  
www.tecalor.de



Irrtum und technische Änderungen vorbehalten! | Subject to errors and technical changes! | Sous réserve d'erreurs et de modifications techniques! | Onder voorbehoud van vergissingen en technische wijzigingen! | Salvo error o modificación técnica! | Rätt till misstag och tekniska ändringar förbehålls! | Excepto erro ou alteração técnica | Zastrzeżone zmiany techniczne i ewentualne błędy | Omyly a technické změny jsou vyhrazeny! | A muszaki változtatások és tévedések jogát fenntartjuk! | Отсутствие ошибок не гарантируется. Возможны технические изменения. | Chyby a technické zmeny sú vyhradené!

Stand 9168

A 332012-43479-9671  
B 332011-43479-9671