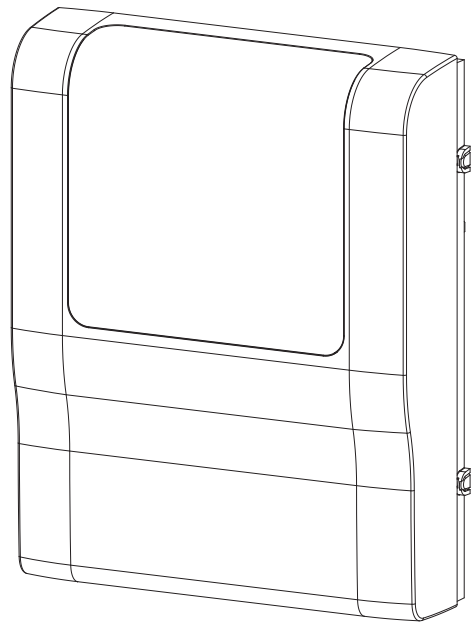


# 安装

热泵扩展组件

» WPE





**安装**

**1. 一般信息** 2

1.1 参考文件 2

1.2 安全提示 2

1.3 本文档中的其他标记 2

1.4 尺寸单位 2

**2. 安全** 3

2.1 按规定使用 3

2.2 一般安全提示 3

2.3 规范、标准和规定 3

2.4 检测标志 3

**3. 设备说明** 3

3.1 供货范围 3

3.2 附件 3

**4. 装配** 3

4.1 最小间距 3

4.2 安装位置 3

4.3 准备 4

4.4 壁式安装 4

**5. 电气连接** 4

5.1 设备接口 4

5.2 热泵管理器的接口 5

5.3 端子分配 6

5.4 安装传感器 8

**6. 关闭面板** 8

**7. 启动** 9

**8. 排除故障** 9

**9. 技术数据** 9

9.1 数据表 9

**质保**

**环境和回收**

## 1. 一般信息

本文件面向的是专业人员。



**说明**  
在使用前请认真通读本说明书并将它妥善保存好。  
必要时请将说明书转交给下一位用户。

### 1.1 参考文件

- WPM CN 操作说明书
- WPM CN 调试说明书
- WPM CN 安装说明书

### 1.2 安全提示

#### 1.2.1 安全提示的构成



**信号词, 危险类型**  
以下是在不遵守安全提示时可能的后果。  
▶ 以下是排除危险的措施。

#### 1.2.2 标志, 危险类型

标志	危险类型
	受伤
	电击

#### 1.2.3 信号词

信号词	含义
危险	在不遵守时会导致重伤或死亡后果的提示。
警告	在不遵守时可能导致重伤或死亡后果的提示。
小心	在不遵守时可能导致中等程度伤害或轻伤的提示。

### 1.3 本文档中的其他标记



**说明**  
通过旁边的标志标识一般信息。  
▶ 请认真通读提示文本。

标志	含义
	财产损失 (设备、间接以及环境损害)
	设备的废弃处理

▶ 该标志向您展示您必须做什么。将逐步说明所需的操作。

### 1.4 尺寸单位



**说明**  
如无其他说明, 所有尺寸的单位为毫米。

## 2. 安全

仅允许专业人员安装、调试以及保养和维修设备。

### 2.1 按规定使用

设备是为家庭环境使用而设计的。可以由未经过指导的人员安全地操作它。在非家庭环境,例如在小企业中,如果以相同方式使用,同样可以使用该设备。

其他或者超出此范围的使用被视为不符合规定。正确使用也包括遵守本说明书以及所使用附件的说明书。

### 2.2 一般安全提示

只有使用指定用于设备的原装附件和原装备件时,我们才能保证完美的功能和运行安全性。

- 安装和首次启动时,专业人员应遵守相应的规定。
- 只有在设备完整安装并配有全部安全装置的情况下,才可将本设备投入运行。
- 请在安装阶段防止设备受到灰尘和脏污的影响。

### 2.3 规范、标准和规定



#### 说明

请注意所有国家和地区规范及规定。

### 2.4 检测标志

参见设备上的标示牌。

## 3. 设备说明

热泵扩展组件 WPE 为 WPM 系统补充了其他功能。可在热泵管理器 WPM CN 的操作单元上设置额外的功能。

热泵扩展组件 WPE 提供:

- 可接入两个额外的混合供暖回路
- 游泳池控制器:可整合游泳池的初级和次循环
- 两个额外的 0...10V 接口
- 一个差分控制器
- 开关输出

热泵扩展组件 WPE:

- 可以嵌入两个生活热水水箱,包括单独的生活热水程序
- 可以级联最多六台热泵
- 通过用于连接楼宇控制技术的选装件补充热泵管理器 WPM CN 的基础功能

### 3.1 供货范围

随设备一起提供:

- 3 个浸入式/接触传感器 TAF PT
- 用于固定电缆的 30 个楔子

### 3.2 附件

#### 3.2.1 必要的附件

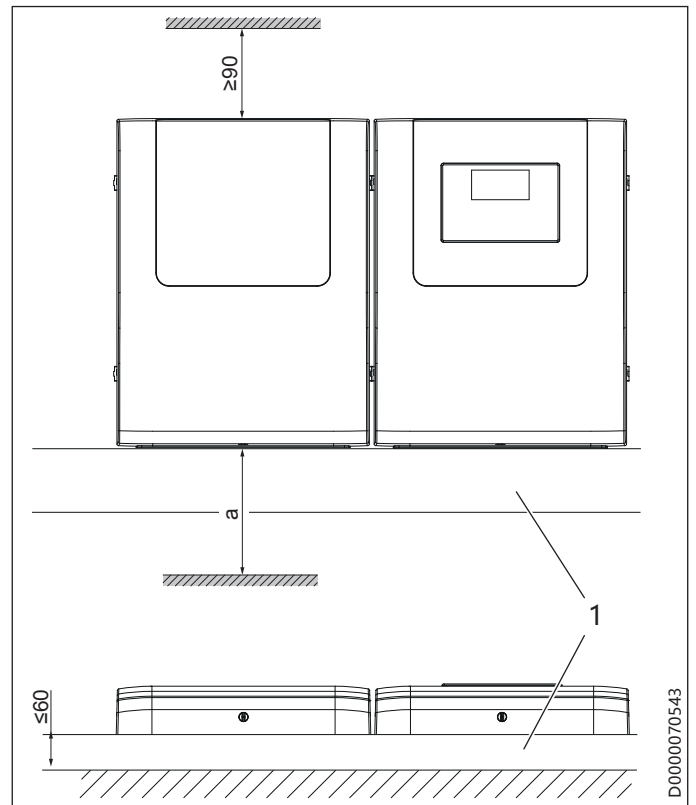
- 热泵管理器 WPM CN

#### 3.2.2 其他附件

- 浸入式/接触传感器 TAF PT 2 m
- 浸入式/接触传感器 TAF PT 5 m
- 远程控制装置 FET

## 4. 装配

### 4.1 最小间距



1 电缆管道

a 使用螺丝刀的位置

► 在设备下方为使用螺丝刀预留充足的位置。

我们推荐在设备左侧或右侧留出充足的位置,以便在打开设备时可以将面板挂在设备两个侧面的一侧上。

### 4.2 安装位置

设备仅设计用于在墙上安装。

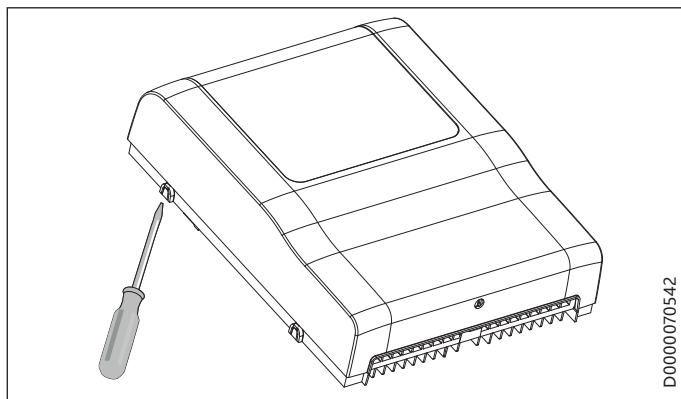
- 在热泵管理器左侧或右侧安装该设备。
- 将设备安装在平坦的安装基座上,以便于铺设电气导线。
- 注意,在安装状态下无法接触到壁挂外壳的背面。
- 在运行时请防止设备受潮、受到污染和损坏。

## 4.3 准备



### 说明

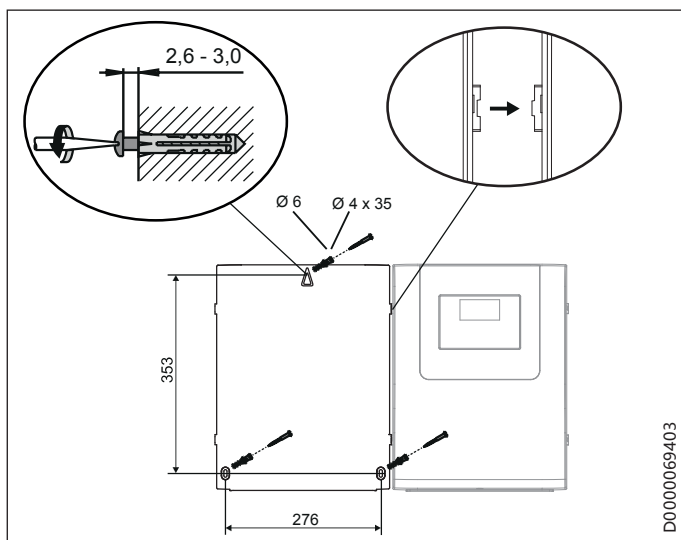
通孔有助于您轻松与热泵管理器相连(参见“电气连接/与热泵管理器的连接”)。



D0000070542

- ▶ 在热泵管理器外壳右侧或左侧设置通孔。
- ▶ 在设备外壳的右侧或左侧设置通孔。
- ▶ 松开面板底侧的螺栓。
- ▶ 请取下面板。

## 4.4 壁式安装



D0000069403

- ▶ 将设备与热泵管理器 WPM CN 的安装辅助件对齐。
- ▶ 标记出钻孔。
- ▶ 钻出孔,将恰当的销钉插入钻孔中。
- ▶ 为了在上方固定外壳,将一只螺栓一直旋入相应的销钉中,确保正好仍可以悬挂外壳。
- ▶ 此时注意,设备须卡在 WPM CN 的安装辅助件上。
- ▶ 之后可以使用另外两只螺栓将外壳拧紧在下部壳体件中。
- ▶ 在设备下方水平安装一条电缆通道。

## 5. 电气连接



### 警告, 电击

请根据国家 and 地区规定执行所有电气连接和安装作业。



### 警告, 电击

▶ 在进行任何作业时, 断开热泵的电压。



### 警告, 电击

电源接口只允许为固定式接口。在至少 3 mm 的无电隔离区段内将设备与电源接口全相分离。通过接触器、LS 开关、保险装置等满足这一要求。



### 警告, 电击

只允许以安全低电压 (SELV) 工作的元件与设备的低电压接口相连, 并确保与电源电压安全隔离。使用其他元件接入系统, 可能导致设备的部件和连接的元件带电源电压。

▶ 只能使用经我们批准的元件。



### 财产损失

▶ 在连接时注意继电器输出的最高负荷能力(参见章节“技术参数/数据表”)。



### 说明

铭牌电压必须与电源电压一致。

▶ 请注意标示牌。

- ▶ 在进行电气连接时, 注意热泵的相应电路图。
- ▶ 在施工现场使用 6 A 线路保护开关保护设备。

必须通过相同的故障电流保护开关控制端子 L (X4.1) 上的供电电压和由 X4.2 (“游泳池输入端”) 接通的相位 L', 因为它们 WPE 中有共同的中性导线。

- ▶ 注意, L 和 L' 的相位相同。
- ▶ 在安装前将供暖设备与电源全极分离。

在 WPE 中未设置用于所连接用电器的保险丝。您可使用接口 L (X4.1) (电源电压) 和 L\* (X4.2) (继电器输出的电源电压) 为所连接的用电器中间连接一条保险丝。

- ▶ 在接线端子附近用电缆扎带捆扎相应的电线。

## 5.1 设备接口



### 财产损失

分别安装总线导线、电源连接电缆和传感器导线。

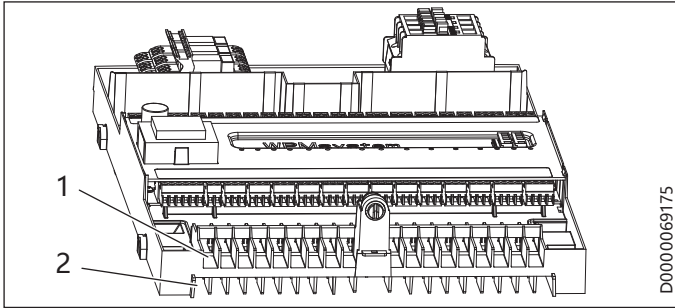


### 说明

▶ 将柔性电气导线铺设到安装管或电缆管道中。

壁挂外壳上的电缆套管适用于外径为 6-12 mm 的刚性和柔性电气导线。

电源电路和低电压电路在设计时单独嵌在墙结构外壳中。



- 1 电源电压前部电缆套管
- 2 低电压后部电缆套管

- ▶ 将低电压电气导线从下方引入设备的后部电缆套管中。
- ▶ 将电气电源连接电缆从下方引入设备的前部电缆套管中。
- ▶ 在连接电源电压时，注意按规定连接接地安全引线。
- ▶ 使用随附的红色楔子将所有电气导线直接固定在壁挂外壳下方。



### 说明

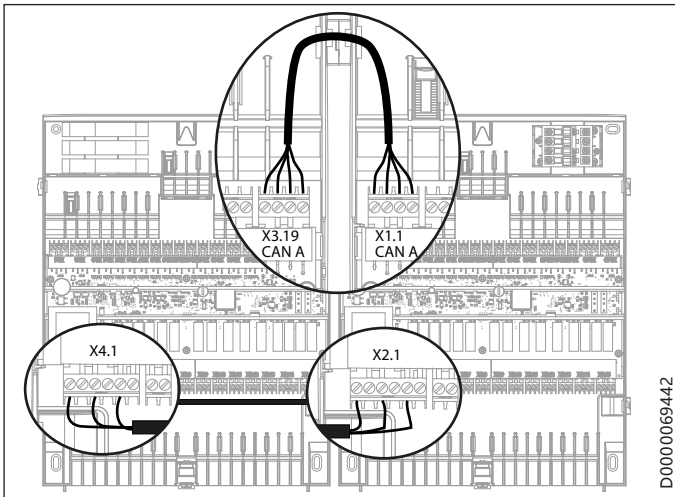
- 红色的楔子用于固定电气导线。
- ▶ 不能将红色的楔子作为张力减轻装置使用。



### 财产损失

- ▶ 请拧紧连接端子上的所有螺栓。必须同样拧紧未布线接线点上的螺栓。

## 5.2 热泵管理器的接口



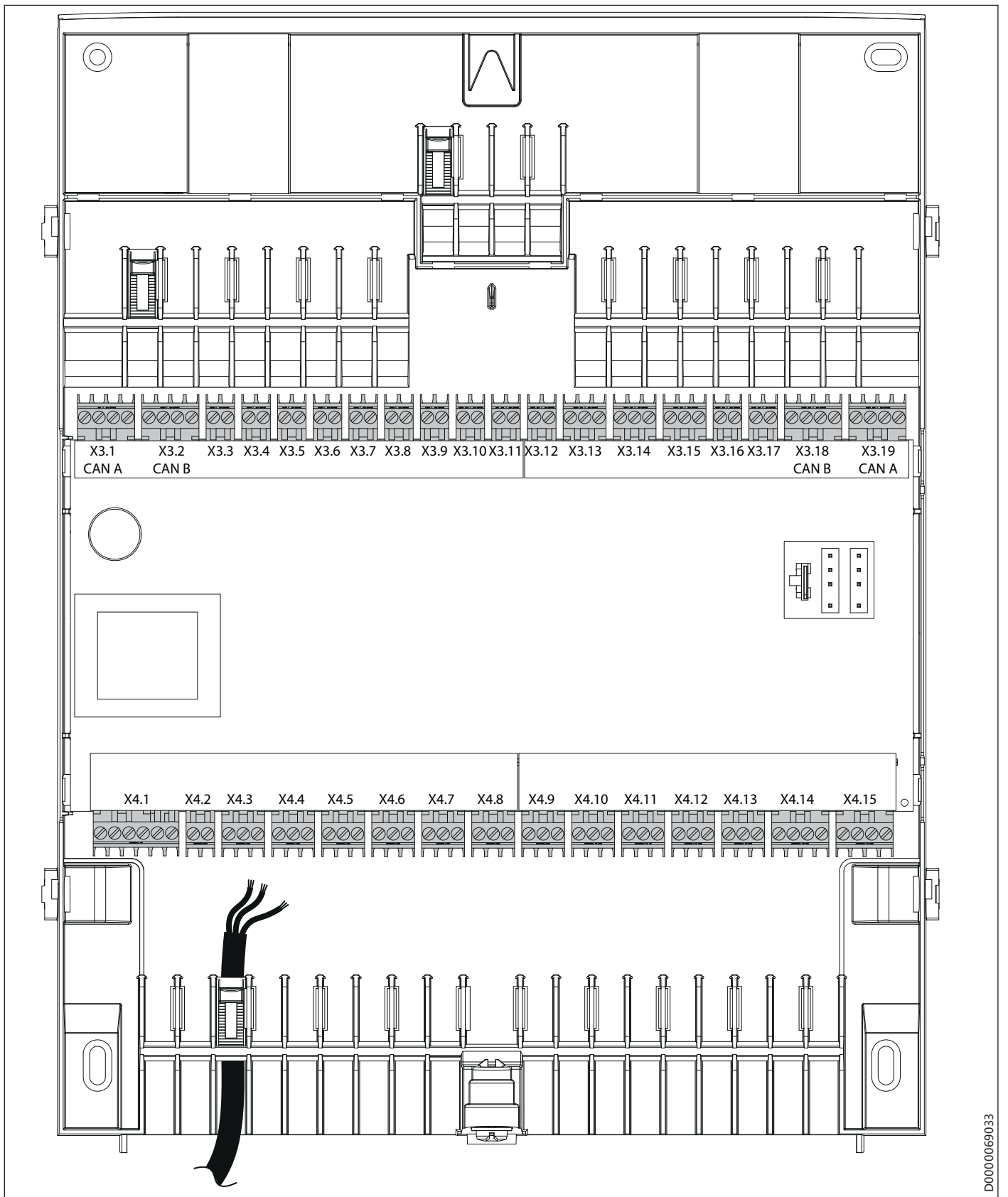
- ▶ 将一条总线导线穿过上部通孔。
- ▶ 将 "CAN A" 端子与总线导线相连。
- ▶ 将一条电源电缆穿过下部通孔。
- ▶ 使用电源电缆将热泵管理器的端子 X2.1 与热泵扩展组件的端子 X4.1 相连。



### 说明

- 您也通过电缆通道将电源电缆敷设在热泵管理器与热泵扩展组件之间，或敷设在设备外部。

### 5.3 端子分配



D0000069033



特低压		
X3.1	+ +	CAN (热泵管理器 WPM CN 的接口)
CAN A	- -	
	L L	
	H H	
X3.2	+ +	CAN (操作单元和远程控制装置的接口)
CAN B	- -	
	L L	
	H H	
X3.3	1 信号	
	2 地线	
X3.4	1 信号	初级游泳池传感器
	2 地线	
X3.5	1 信号	次级游泳池传感器
	2 地线	
X3.6	1 信号	供暖循环传感器 4
	2 地线	
X3.7	1 信号	供暖循环传感器 5
	2 地线	
X3.8	1 信号	热水水箱 2 的传感器
	2 地线	
X3.9	1 信号	温差传感器 1.1 / 恒温器传感器 1
	2 地线	
X3.10	1 信号	温差传感器 1.2
	2 地线	
X3.11	1 信号	温差传感器 2.1 / 恒温器传感器 2
	2 地线	
X3.12	1 信号	温差传感器 2.2
	2 地线	
X3.13	1 信号	未分配
	2 地线	
	3 信号	
X3.14	+ 不可控 12 V	1 / 0...10 V 模拟输入端
	IN 输入端	
	⊥ GND	
X3.15	+ 不可控 12 V	2 / 0...10 V 模拟输入端
	IN 输入端	
	⊥ GND	
X3.16	1 信号	PWM 输出 3
	2 地线	
X3.17	1 信号	PWM 输出 4
	2 地线	
X3.18	+ +	CAN (操作单元和远程控制装置的接口)
CAN B	- -	
	L L	
	H H	
X3.19	+ +	CAN (热泵管理器 WPM CN 的接口)
CAN A	- -	
	L L	
	H H	

电源电压		
X4.1	L L	供电
	N N	
	N N	
	⊕ PE	
	⊕ PE	
X4.2	L' L'	游泳池输入端
	L* L*	泵 L
X4.3	L L	供暖循环泵 4
	N N	
	⊕ PE	
X4.4	L L	供暖循环泵 5
	N N	
	⊕ PE	
X4.5	L L	生活热水补水泵 2
	N N	
	⊕ PE	
X4.6	L L	缓冲区电荷泵 3
	N N	
	⊕ PE	
X4.7	L L	缓冲区电荷泵 4
	N N	
	⊕ PE	
X4.8	L L	缓冲区电荷泵 5
	N N	
	⊕ PE	
X4.9	L L	缓冲区电荷泵 6
	N N	
	⊕ PE	
X 4.10	L L	温差控制器 1 输出端, 恒温器 1
	N N	
	⊕ PE	
X 4.11	L L	温差控制器 2 输出端, 恒温器 2
	N N	
	⊕ PE	
X 4.12	L L	游泳池泵 初级
	N N	
	⊕ PE	
X 4.13	L L	游泳池泵 次级
	N N	
	⊕ PE	
X 4.14	▲ N	混合器开启
	⊕ PE	混合器关闭
	▼	混合器关闭
X 4.15	▲ N	混合器开启
	⊕ PE	混合器关闭
	▼	混合器关闭



## 5.4 安装传感器

- ▶ 在调试前将所有必要的传感器与设备相连。



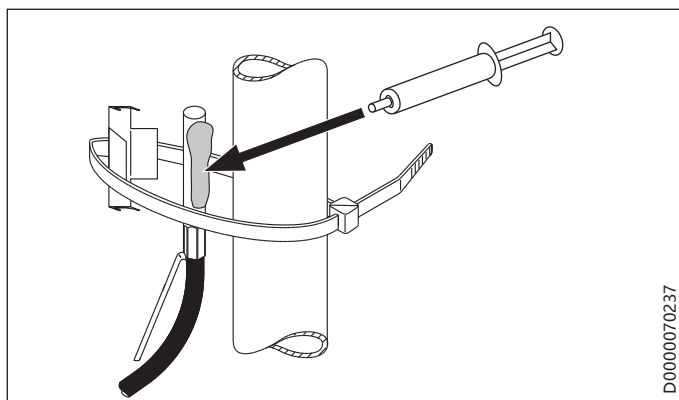
### 说明

需要使用室外温度传感器。热泵管理器 WPM CN 将室外温度传输至热泵扩展组件 WPE。

### 5.4.1 浸入式/接触传感器 TAF PT

- ▶ 请根据要求而定，将传感器安装为接触式传感器或浸入式传感器。

#### 作为接触式传感器安装



D0000070237

- ▶ 清洁管件。

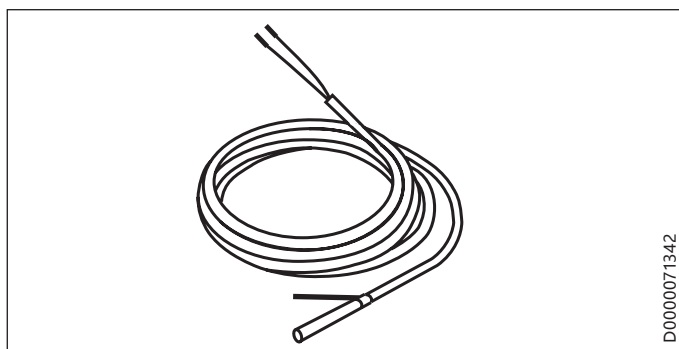


### 说明

固定夹上的凹口大小不同。

- ▶ 将固定夹更小的凹口压入传感器的切口中。
- ▶ 将固定夹更大的凹口压到传感器上。
- ▶ 在传感器上涂导热胶。
- ▶ 用固定夹和电缆扎带固定传感器。

#### 作为浸入式传感器安装



D0000071342

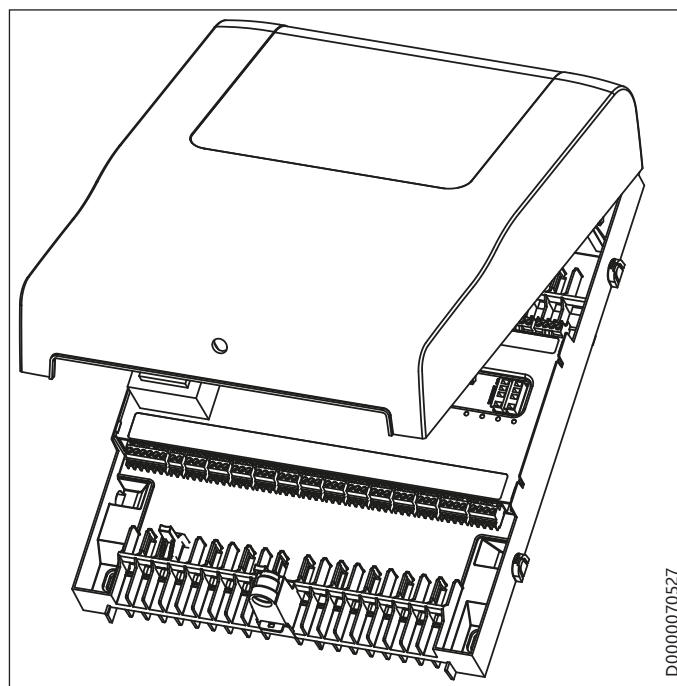
缓冲水箱中的浸入式套管需要使用浸入传感器。

- ▶ 将弹簧向下压。这时弹簧的作用是将传感器固定在浸入式套管中。
- ▶ 在传感器上涂导热胶。
- ▶ 将传感器推入浸入式套管中。

### 5.4.2 传感器电阻值

温度, 单位为 °C	PT 1000 传感器电阻, 单位为 Ω
- 30	882
- 20	922
- 10	961
0	1000
10	1039
20	1078
25	1097
30	1117
40	1155
50	1194
60	1232
70	1271
80	1309
90	1347
100	1385
110	1423
120	1461

## 6. 关闭面板



D0000070527

- ▶ 将上部面板悬挂到设备上。
- ▶ 压紧下部面板。
- ▶ 用螺栓锁定下部面板。





## 7. 启动



### 说明

可设置参数的一览表和说明请参见热泵管理器的调试说明书。

必须由专业人员执行 WPE 的所有设置、设备的调试以及对设备运营商的指导。

须根据热泵管理器 WPM CN 的安装说明书和调试说明书进行调试。在启动时可以请求我们公司客服的收费支持。

由于热泵设备可能由许多不同的组件构成，因此要求具备设备功能原理方面的知识。

### 总线初始化

在连接总线导线时，不仅建立用于设备通信的电气连接。在调试时，通过放置总线导线也可以分配用于控制热泵的设备专用地址。



### 说明

在 WPE 上接通电压之前，必须连接所需的所有传感器。WPE 无法识别之后连接的传感器。  
示例：如果在首次启动时未连接供暖循环传感器，将隐藏所有参数、程序和相应加热回路的温度。无法对数值进行编程。

在连接总线时，必须遵守以下顺序：

- ▶ 设置 WPM CN 和 WPE 的电源电压。
- ▶ 设置热泵的电源电压。

在诊断/ 系统菜单中的总线用户下显示所连接的总线用户和相应的软件版本。

在热泵初始化结束之后，可以在诊断/ 系统菜单中的热泵型号下检查是否显示所有连接的热泵。

### 通过参数设置配置设备

热泵管理器的调试说明书“设置/参数概览”章节中的列表包含有关 WPE 功能原理的所有设置。

- ▶ 请在设备出现功能故障时首先检查参数设置。

## 8. 排除故障



### 警告，电击

▶ 在进行任何作业时，断开热泵的电压。

问题	原因	排除方法
不显示信息值。	未正确连接传感器。	请将设备与电源断开。请连接传感器。重新施加设备的电源电压。

## 9. 技术数据

### 9.1 数据表

		WPE
		234725
防护等级 (IP)		IP21
环境温度	°C	0...55
传感器电阻	Ω	1000
通信系统		CAN 总线接口
继电器输出的最高负荷能力	A	2 (2)
测定-冲击电压	V	4000
所有继电器输出的最高总负荷	A	6 (6)
自动循环数量		100000
脏污程度		2
作用方式		1.B
适用于		壁式安装
高度	mm	400
宽度	mm	310
深度	mm	100
电源接口		1/N/PE ~ 230 V 50 Hz



## 质保

对于在德国境外购买的设备,我们德国公司的质保条件不适用。更确切地说,在有子公司销售我们产品的国家中只由该子公司提供质保。只有当子公司公布其质保条件后,才能提供这样的质保。除此以外不提供质保。

对于在没有子公司销售我们产品的国家购买的设备,我们不提供质保。可能由进口商承诺的质保不受影响。

## 环境和回收

请帮助保护我们的环境。请在使用完之后按国家规定处理各种材料。

---

备注

---





STIEBEL ELTRON GmbH & Co. KG  
Dr.-Stiebel-Str. 33 | 37603 Holzminden  
Tel. 05531 702-0 | Fax 05531 702-480  
info@stiebel-eltron.de  
www.stiebel-eltron.de

tecalor GmbH  
Lüchtringer Weg 3 | 37603 Holzminden  
Tel. 05531 99068-95700 | Fax 05531 99068-95712  
info@tecalor.de  
www.tecalor.de



Irrtum und technische Änderungen vorbehalten! | Subject to errors and technical changes! | Sous réserve d'erreurs et de modifications techniques! | Onder voorbehoud van vergissingen en technische wijzigingen! | Salvo error o modificación técnica! | Rätt till misstag och tekniska ändringar förbehålls! | Excepto erro ou alteração técnica! | Zastrzeżone zmiany techniczne i ewentualne błędy | Omyly a technické změny jsou vyhrazeny! | A muszaki változtatások és tévedések jogát fenntartjuk! | Отсутствие ошибок не гарантируется. Возможны технические изменения. | Chyby a technické zmeny sú vyhradené!

Stand 9168

A 337258-41129-9440  
B 337257-41129-9440