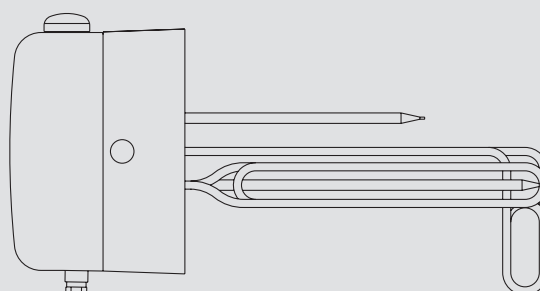


**BEDIENUNG UND INSTALLATION
OPERATION AND INSTALLATION
UTILISATION ET INSTALLATION
BEDIENING EN INSTALLATIE
OBSLUHA A INSTALACE
ЭКСПЛУАТАЦИЯ И МОНТАЖ
OBSLUHA A INŠTALÁCIA**

Heizflansch | Flanged immersion heater | Corps de chauffe | Verwarmingsflens |
Торная проруба | Фланец с нагревательным ТЭНом | Vykurovacia príruha

- » FCR 21/60
- » FCR 21/120



STIEBEL ELTRON

BEDIENUNG

1. Allgemeine Hinweise	2
1.1 Sicherheitshinweise	2
1.2 Andere Markierungen in dieser Dokumentation	3
1.3 Maßeinheiten	3
2. Sicherheit	3
2.1 Bestimmungsgemäße Verwendung	3
2.2 Allgemeine Sicherheitshinweise	3
2.3 Prüfzeichen	3
3. Gerätebeschreibung	3
4. Einstellungen	4
4.1 Temperatur	4
4.2 Schnellheizung bei Zweikreisbetrieb	4
5. Reinigung, Pflege und Wartung	4
6. Problembehebung	4

INSTALLATION

7. Sicherheit	5
7.1 Allgemeine Sicherheitshinweise	5
7.2 Vorschriften, Normen und Bestimmungen	5
7.3 Wasseranschluss und Sicherheitsgruppe	5
8. Gerätebeschreibung	5
8.1 Lieferumfang	5
8.2 Zubehör	5
9. Montage	5
9.1 Elektroanschluss	6
10. Inbetriebnahme	6
10.1 Erstinbetriebnahme	6
10.2 Wiederinbetriebnahme	6
11. Einstellungen	6
12. Störungsbehebung	7
13. Wartung	7
13.1 Sicherheitsgruppe prüfen	7
13.2 Heizflansch entkalken	7
13.3 Heizflansch ausbauen	7
13.4 Heizkörper und Schutzrohr austauschen	7
14. Technische Daten	8
14.1 Maße, Eintauchtiefen und Anschlüsse	8
14.2 Elektroschaltpläne und Anschlüsse	8
14.3 Technische Daten	11

KUNDENDIENST UND GARANTIE

UMWELT UND RECYCLING

BEDIENUNG

1. Allgemeine Hinweise

Das Kapitel „Bedienung“ richtet sich an den Gerätebenutzer und den Fachhandwerker.

Das Kapitel „Installation“ richtet sich an den Fachhandwerker.



Hinweis

Lesen Sie diese Anleitung vor dem Gebrauch sorgfältig durch und bewahren Sie sie auf. Geben Sie die Anleitung gegebenenfalls an einen nachfolgenden Benutzer weiter.

1.1 Sicherheitshinweise

1.1.1 Aufbau von Sicherheitshinweisen



SIGNALWORT Art der Gefahr

Hier stehen mögliche Folgen bei Nichtbeachtung des Sicherheitshinweises.

► Hier stehen Maßnahmen zur Abwehr der Gefahr.

1.1.2 Symbole, Art der Gefahr

Symbol	Art der Gefahr
	Verletzung
	Stromschlag
	Verbrennung (Verbrennung, Verbrühung)

1.1.3 Signalworte

SIGNALWORT	Bedeutung
GEFAHR	Hinweise, deren Nichtbeachtung schwere Verletzungen oder Tod zur Folge haben.
WARNUNG	Hinweise, deren Nichtbeachtung schwere Verletzungen oder Tod zur Folge haben kann.
VORSICHT	Hinweise, deren Nichtbeachtung zu mittelschweren oder leichten Verletzungen führen kann.

1.2 Andere Markierungen in dieser Dokumentation



Hinweis

Allgemeine Hinweise werden mit dem nebenstehenden Symbol gekennzeichnet.

- ▶ Lesen Sie die Hinweistexte sorgfältig durch.

Symbol	Bedeutung
	Sachschaden (Geräte-, Folge-, Umweltschaden)
	Geräteentsorgung

- ▶ Dieses Symbol zeigt Ihnen, dass Sie etwas tun müssen. Die erforderlichen Handlungen werden Schritt für Schritt beschrieben.

1.3 Maßeinheiten



Hinweis

Wenn nicht anders angegeben, sind alle Maße in Millimeter.

2. Sicherheit

2.1 Bestimmungsgemäße Verwendung

Das Gerät ist für den Einbau in den Behälter von geschlossenen Heizungs- oder Trinkwasser-Erwärmungsanlagen vorgesehen.

Das Gerät ist für den Einsatz im häuslichen Umfeld vorgesehen. Es kann von nicht eingewiesenen Personen sicher bedient werden. In nicht häuslicher Umgebung, z. B. im Kleingewerbe, kann das Gerät ebenfalls verwendet werden, sofern die Benutzung in gleicher Weise erfolgt.

Eine andere oder darüber hinausgehende Benutzung gilt als nicht bestimmungsgemäß. Zum bestimmungsgemäßen Gebrauch gehört auch das Beachten dieser Anleitung sowie der Anleitungen für eingesetztes Zubehör.

Als nicht bestimmungsgemäß gilt auch der Einsatz des Gerätes zur Erwärmung anderer Flüssigkeiten als Wasser oder auch mit Chemikalien versetzten Wassers wie z. B. Sole.

2.2 Allgemeine Sicherheitshinweise



WARNUNG Stromschlag

Spritzen Sie nie mit Wasser oder anderen Flüssigkeiten auf das Gerät.



WARNUNG Verbrennung

Bei Auslauftemperaturen größer 43 °C besteht Verbrühungsgefahr.



WARNUNG Verletzung

Das Gerät kann von Kindern ab 8 Jahren sowie von Personen mit verringerten physischen, sensorischen oder mentalen Fähigkeiten oder Mangel an Erfahrung und Wissen benutzt werden, wenn sie beaufsichtigt werden oder bezüglich des sicheren Gebrauchs des Geräts unterwiesen wurden und die daraus resultierenden Gefahren verstanden haben. Kinder dürfen nicht mit dem Gerät spielen. Reinigung und Benutzer-Wartung dürfen nicht von Kindern ohne Beaufsichtigung durchgeführt werden.



Sachschaden

Kondenswasser kann vom Gerät herabtropfen.

- ▶ Lagern Sie keine Gegenstände unterhalb des Gerätes.



Hinweis

Das Gerät steht unter Druck.

Während der Aufheizung tropft das Ausdehnungswasser aus dem Sicherheitsventil.

- ▶ Tropft nach Beendigung der Aufheizung Wasser, informieren Sie Ihren Fachhandwerker.

2.3 Prüfzeichen

Siehe Typenschild am Gerät.

3. Gerätebeschreibung

Das Gerät erwärmt elektrisch Trink- und Heizungswasser. Die Temperatur können Sie mit dem Temperatur-Einstellknopf bestimmen. Wenn die gewählte Temperatur erreicht ist, schaltet das Gerät ab und bei Bedarf im Einkreisbetrieb und im Zweikreisbetrieb während der Niedertarifzeit / Freigabezeit automatisch wieder ein.

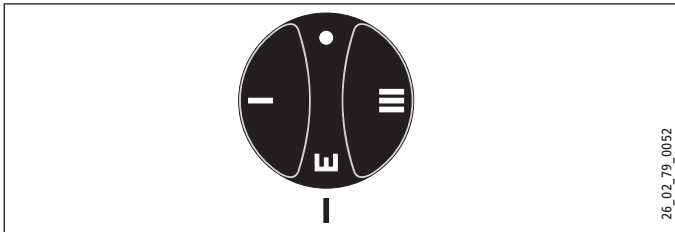
Das Gerät ist auch bei der Temperatureinstellung „kalt“ vor Frost geschützt, falls die Stromversorgung gewährleistet ist. Das Gerät schaltet rechtzeitig ein und heizt das Wasser auf. Die Armatur und die Wasserleitung werden durch das Gerät nicht vor Frost geschützt.

4. Einstellungen

4.1 Temperatur

Sie können die Temperatur stufenlos einstellen. Bei Auslieferung ist die Temperatur-Einstellung begrenzt. Die Begrenzung kann vom Fachhandwerker rückgängig gemacht werden (siehe Kapitel „Installation / Einstellungen“).

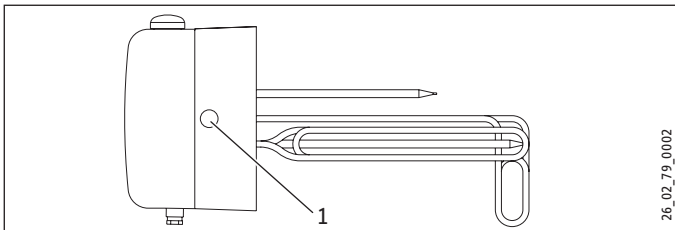
Sie unterbrechen die Aufheizung, indem Sie den Temperatur-Einstellknopf auf „kalt“ stellen.



- kalt
- I geringe Temperatureinstellung, 35 °C
- E empfohlene Energiesparstellung, geringe Kalkbildung, 60 °C
- III maximale Temperatureinstellung, 82 °C

Systembedingt können die Temperaturen vom Sollwert abweichen.

4.2 Schnellheizung bei Zweikreisbetrieb



1 Drucktaster für Schnellheizung bei Zweikreisbetrieb

Die Schnellheizung können Sie bei Bedarf mit dem Drucktaster einschalten. Nachdem die eingestellte Temperatur erreicht ist, schaltet die Schnellheizung aus und nicht wieder ein.

5. Reinigung, Pflege und Wartung

- ▶ Lassen Sie die elektrische Sicherheit am Gerät regelmäßig von einem Fachhandwerker prüfen.

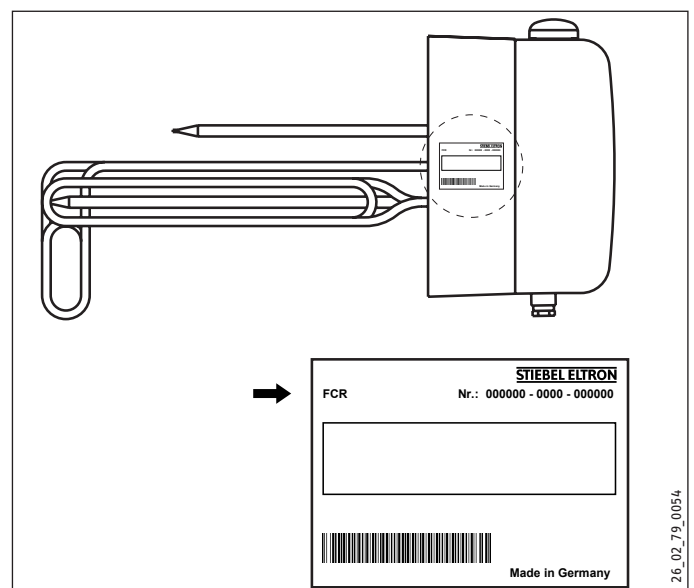
Verkalkung

- ▶ Fast jedes Wasser scheidet bei hohen Temperaturen Kalk aus. Kalk setzt sich im Gerät ab und beeinflusst die Funktion und Lebensdauer des Gerätes. Die Heizkörper müssen deshalb von Zeit zu Zeit entkalkt werden. Der Fachhandwerker, der die örtliche Wasserqualität kennt, nennt Ihnen den Zeitpunkt für die nächste Wartung.
- ▶ Kontrollieren Sie regelmäßig die Armaturen. Kalk an den Armaturausläufen können Sie mit handelsüblichen Entkalkungsmitteln entfernen.
- ▶ Betätigen Sie regelmäßig das Sicherheitsventil, um einem Festsitzen z. B. durch Kalkablagerungen vorzubeugen.

6. Problembekämpfung

Störung	Ursache	Behebung
Das Wasser wird nicht warm.	Es liegt keine Spannung an. Die Temperatur ist falsch eingestellt.	Prüfen Sie die Sicherungen in der Hausinstallation. Prüfen Sie die Temperatureinstellung.
Die Durchflussmenge ist gering.	Der Strahlregler in den Armaturen oder der Duschkopf ist verschmutzt oder verkalkt.	Reinigen oder entkalken Sie den Strahlregler oder Duschkopf.
Wasser tropft nach Beendigung des Aufheizens aus der Sicherheitsgruppe.	Der Ventilsitz ist verschmutzt.	Machen Sie das Gerät spannungsfrei und drucklos. Rufen Sie einen Fachhandwerker.

Können Sie die Ursache nicht beheben, rufen Sie den Fachhandwerker. Zur besseren und schnelleren Hilfe teilen Sie ihm die Nummer vom Typenschild mit (Nr. 000000-0000-000000):



INSTALLATION

7. Sicherheit

Die Installation, Inbetriebnahme sowie Wartung und Reparatur des Gerätes darf nur von einem Fachhandwerker durchgeführt werden.

7.1 Allgemeine Sicherheitshinweise

Wir gewährleisten eine einwandfreie Funktion und Betriebssicherheit nur, wenn das für das Gerät bestimmte Original-Zubehör und die originalen Ersatzteile verwendet werden.

7.2 Vorschriften, Normen und Bestimmungen



Hinweis

Beachten Sie alle nationalen und regionalen Vorschriften und Bestimmungen.

7.3 Wasseranschluss und Sicherheitsgruppe



Hinweis

Führen Sie alle Wasseranschluss- und Installationsarbeiten nach Vorschrift aus.

Der Behälter muss mit Wassereinlauf- und Wasserauslaufrohren aus Metall versehen sein. Andere berührbare Metallteile des Behälters, die mit Wasser in Berührung kommen, müssen dauerhaft und zuverlässig mit dem Schutzleiter verbunden sein.

Der max. zulässige Druck darf nicht überschritten werden (siehe Kapitel „Technische Daten / Datentabelle“ und Technische Daten des Behälters).

- ▶ Installieren Sie ein baumustergeprüftes Sicherheitsventil in der Kaltwasserzulaufleitung. Beachten Sie dabei, dass Sie in Abhängigkeit von dem Ruhedruck evtl. zusätzlich ein Druckminderventil benötigen.
- ▶ Dimensionieren Sie die Abflussleitung so, dass bei voll geöffnetem Sicherheitsventil das Wasser ungehindert ablaufen kann.
- ▶ Montieren Sie die Abblaseleitung des Sicherheitsventils mit einer stetigen Abwärtsneigung in einem frostfreien Raum.
- ▶ Die Abblaseöffnung des Sicherheitsventils muss zur Atmosphäre geöffnet bleiben.

8. Gerätebeschreibung

8.1 Lieferumfang

Mit dem Gerät werden geliefert:

- Kunststoff-Verschlusskappe für den Drucktaster der Schnellheizung

8.2 Zubehör

Notwendiges Zubehör

In Abhängigkeit vom Ruhedruck sind Sicherheitsgruppen und Druckminderventile erhältlich. Diese baumustergeprüften Sicherheitsgruppen schützen das Gerät vor unzulässigen Drucküberschreitungen.

9. Montage



Hinweis

Der Schaltraum darf nicht wärmedämmt werden, damit keine zu hohe Schaltraumtemperaturen auftreten. Die Kondenswasseröffnung im Flanschschaltraum muss beim Wärmedämmen des Behälters geöffnet bleiben, damit Kondenswasser ungehindert abtropfen kann.

- ▶ Beachten Sie bei der Montage die geforderten Anzugsdrehmomente (siehe Kapitel „Technische Daten / Datentabelle“).
- ▶ Sie dürfen das Gerät nur waagrecht mit den „Durchführungen elektrische Leitungen“ nach unten einbauen.
- ▶ Bauen Sie das Gerät nur mit parallel ausgerichteten Heizkörpern und Schutzrohr ein. Verwenden Sie dazu die gelieferten Schrauben. Richten Sie die Bauteile gegebenenfalls nach.

INSTALLATION

Inbetriebnahme

9.1 Elektroanschluss



WARNUNG Stromschlag
Führen Sie alle elektrischen Anschluss- und Installationsarbeiten nach Vorschrift aus.



WARNUNG Stromschlag
Der Anschluss an das Stromnetz ist nur als fester Anschluss in Verbindung mit der herausnehmbaren Kabeldurchführung erlaubt. Das Gerät muss über eine Trennstrecke von mindestens 3 mm allpolig vom Netzanschluss getrennt werden können.

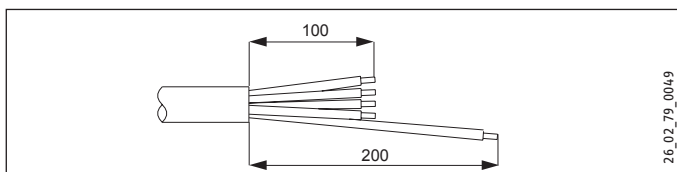


WARNUNG Stromschlag
Achten Sie darauf, dass das Gerät an den Schutzleiter angeschlossen ist.



Sachschaden
Beachten Sie das Typenschild. Die angegebene Spannung muss mit der Netzspannung übereinstimmen.

- ▶ Ziehen Sie den Temperatur-Einstellknopf ab.
- ▶ Entfernen Sie die Schrauben unten am Schaltraumdeckel und nehmen Sie ihn ab.



- ▶ Wählen Sie einen der Leistung des Gerätes entsprechenden Leitungsquerschnitt. Bereiten Sie die Anschlussleitung vor und beachten Sie dabei, dass der Schutzleiter länger sein muss als die übrigen Leiter.
- ▶ Führen Sie die Anschlussleitung durch die Kabeldurchführung in den Schaltraum ein.
- ▶ Schließen Sie die gewünschte Leistung entsprechend der Elektroschaltpläne an (siehe Kapitel „Technische Daten / Elektroschaltpläne und Anschlüsse“).
- ▶ Montieren Sie den Schaltraumdeckel.
- ▶ Stecken Sie den Temperatur-Einstellknopf auf.
- ▶ Gerätetyp mit Zweikreisbetrieb: Markieren Sie auf dem Typenschild mit einem Kugelschreiber die gewählte Anschlussleistung und -spannung.
- ▶ Lässt das Energieversorgungsunternehmen eine Schnellheizung nicht zu, müssen Sie den Drucktaster mit der beiliegenden Kunststoff-Verschlusskappe abdecken.

10. Inbetriebnahme

10.1 Erstinbetriebnahme

- ▶ Füllen Sie die Anlage mit Wasser.



Sachschaden
Bei Trockengang wird der Temperaturregler zerstört und muss ausgetauscht werden. Der Sicherheitstemperrregler muss zurückgestellt werden.



Sachschaden
Ist im gleichen Behälter ein Wärmeübertrager eingebaut, müssen Sie die maximale Temperatur dieses Gerätes auf die maximale Temperatur des Heizflansches begrenzen. Hierdurch verhindern Sie, dass der Temperaturbegrenzer des Heizflansches anspricht.

Übergabe des Gerätes

- ▶ Erklären Sie dem Benutzer die Funktion des Gerätes und machen Sie ihn mit dem Gebrauch des Gerätes vertraut.
- ▶ Weisen Sie den Benutzer auf mögliche Gefahren hin.
- ▶ Übergeben Sie diese Anleitung.

10.2 Wiederinbetriebnahme

Siehe Kapitel „Erstinbetriebnahme“.

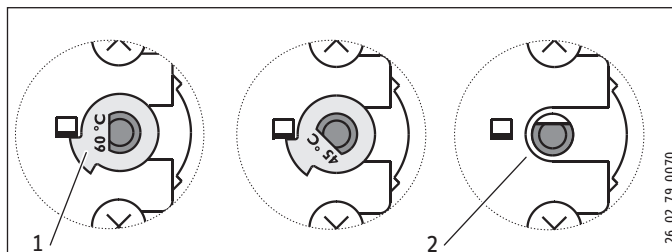
11. Einstellungen

Temperaturwahl-Begrenzung

Sie können die Temperaturwahl-Begrenzung unter dem Temperatur-Einstellknopf einstellen.

Werkseinstellung: 60 °C

- ▶ Stellen Sie den Temperatur-Einstellknopf auf „kalt“ und trennen Sie das Gerät von der Spannungsversorgung.
- ▶ Nehmen Sie den Temperatur-Einstellknopf und den Schaltraumdeckel ab.



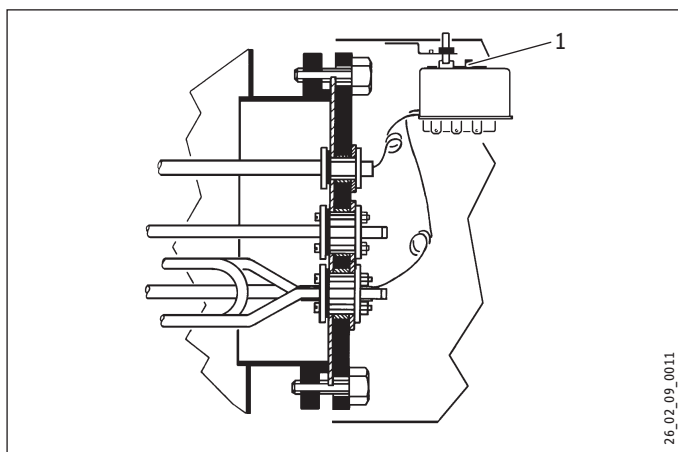
1 Begrenzungsscheibe

2 ohne Begrenzungsscheibe, maximal 82 °C

- ▶ Sie können die Begrenzung auf 45 °C oder 60 °C durch Wenden der Begrenzungsscheibe wählen. Nach dem Entfernen der Begrenzungsscheibe kann die maximale Temperatur eingestellt werden.

12. Störungsbehebung

Störung	Ursache	Behebung
Das Wasser wird nicht warm.	Der Sicherheitstemperaturbegrenzer hat angesprochen, weil der Regler defekt ist.	Erneuern Sie den Temperaturregler und drücken Sie die Rückstelltaste des Sicherheitstemperaturbegrenzers.
	Der Sicherheitstemperaturbegrenzer hat angesprochen, weil die Temperatur $-15\text{ }^{\circ}\text{C}$ unterschritten hat.	Drücken Sie die Rückstelltaste.
	Die Schnellheizung schaltet nicht ein.	Prüfen Sie das Schaltschütz und ersetzen Sie ihn gegebenenfalls.
	Ein Heizkörper ist defekt.	Tauschen Sie den Heizkörper bzw. Heizflansch aus.
	Der Sicherheitstemperaturbegrenzer hat angesprochen, weil ein Wärmeübertrager im gleichen Behälter zu hoch eingestellt ist.	Begrenzen Sie die maximale Temperatur des Wärmeübertragers.
Das Sicherheitsventil tropft bei ausgeschalteter Heizung.	Der Ventilsitz ist verschmutzt.	Reinigen Sie den Ventilsitz.



1 Rückstelltaste des Sicherheitstemperaturbegrenzers

13. Wartung



WARNUNG Stromschlag
Trennen Sie bei allen Arbeiten das Gerät allpolig vom Netzanschluss.

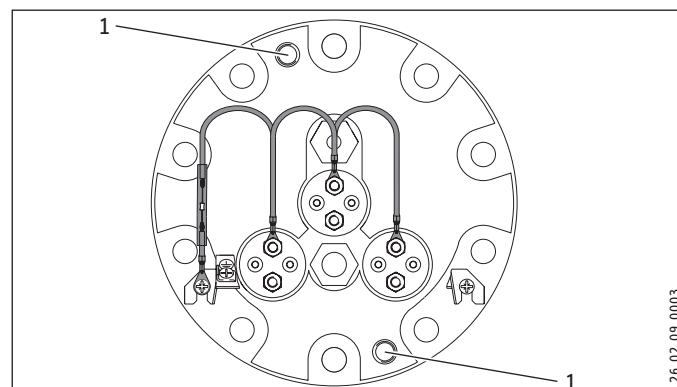
13.1 Sicherheitsgruppe prüfen

- Prüfen Sie die Sicherheitsgruppe regelmäßig.

13.2 Heizflansch entkalken

- Entkalken Sie den Heizflansch nur nach Demontage.

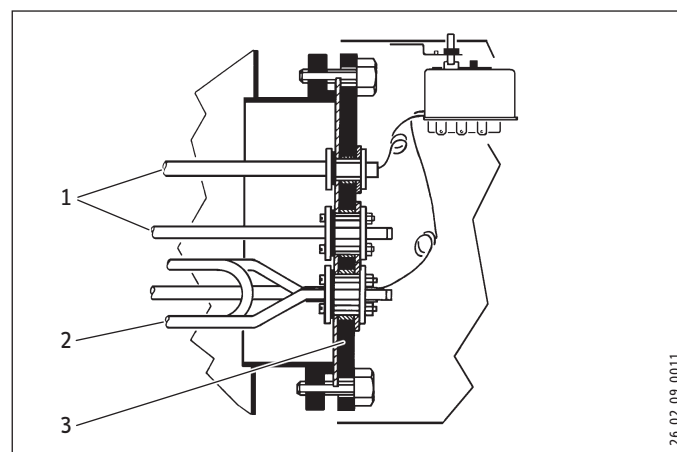
13.3 Heizflansch ausbauen



1 Abdrückgewinde M12

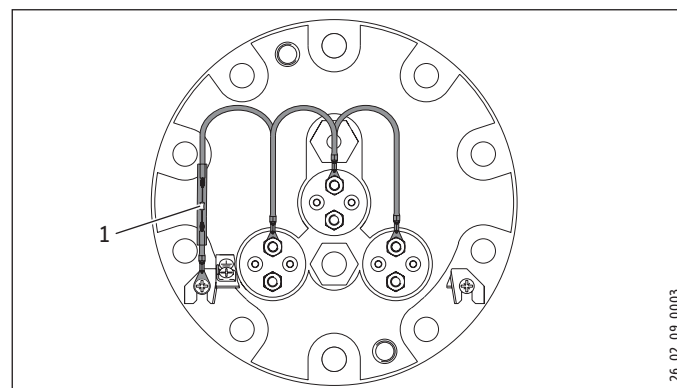
- Nutzen Sie die Abdrückgewinde, um die Flanschplatte vom Flanschstutzen zu lösen.

13.4 Heizkörper und Schutzrohr austauschen



- 1 Schutzrohr
- 2 Heizkörper
- 3 Flanschplatte

- Achten Sie beim Einbau von Heizkörper oder Schutzrohr darauf, dass die Bauteile gegenüber dem Flansch elektrisch isoliert sind.

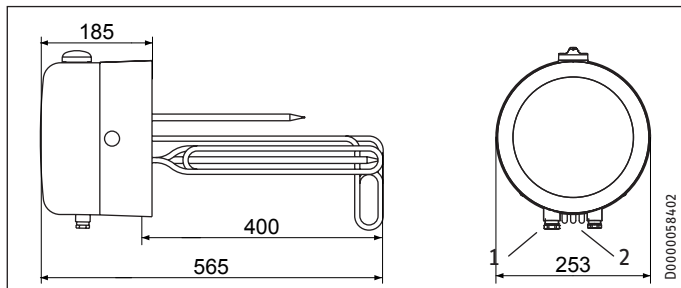


1 Korrosionsschutz-Widerstand $390\ \Omega$

- Verbinden Sie die Heizkörper über den Korrosionsschutz-Widerstand mit dem Speicherbehälter.

14. Technische Daten

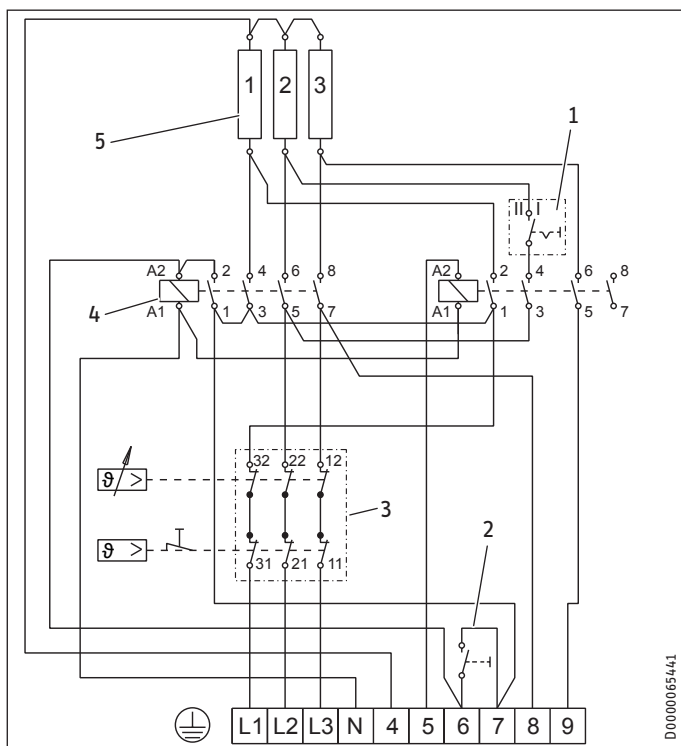
14.1 Maße, Eintauchtiefen und Anschlüsse



- 1 Durchführung elektrische Leitungen PG 16
- 2 Durchführung elektrische Leitungen PG 13

14.2 Elektroschaltpläne und Anschlüsse

14.2.1 FCR 21/60, Bestellnummer 071330



- 1 Leistungsschalter im Schaltraum
- 2 Drucktaster für Schnellheizung
- 3 Regler-Begrenzer-Kombination
- 4 Schaltschütz
- 5 Heizkörper 2 kW

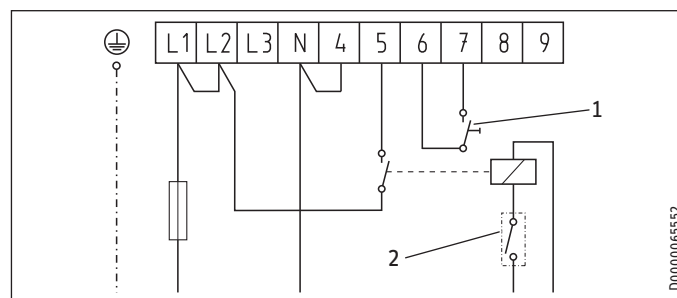
Anschlussbeispiele Zweikreis Einzählermessung:

Bei den folgenden Anschlussbeispielen ist die Leistung der Schnellheizung während der Hochtarifzeit nach dem Schrägstrich angegeben.

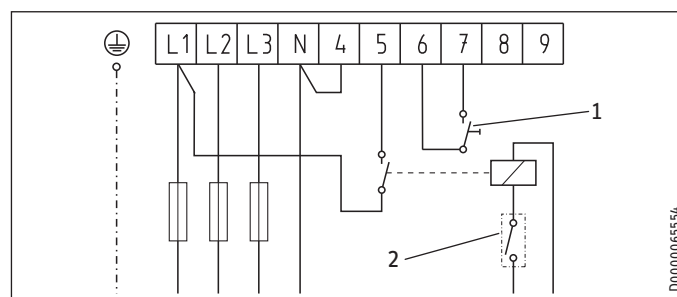
Beachten Sie die Stellung des Leistungsschalters im Schaltraum.

Schalterstellung I: 2/4 kW, 1/N/PE ~ 230 V

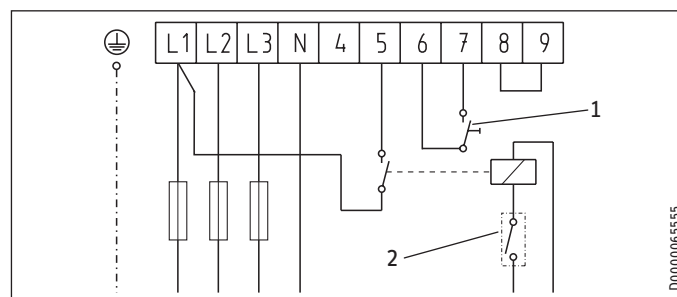
Schalterstellung II: 4/4 kW, 1/N/PE ~ 230 V



Schalterstellung I: 2/6 kW, 3/N/PE ~ 400 V

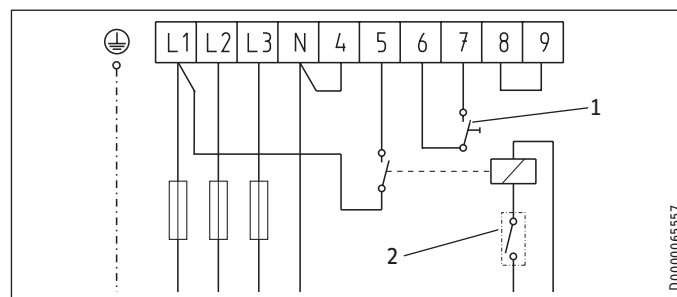


Schalterstellung I: 3/6 kW, 3/N/PE ~ 400 V



Schalterstellung I: 4/6 kW, 3/N/PE ~ 400 V

Schalterstellung II: 6/6 kW, 3/N/PE ~ 400 V

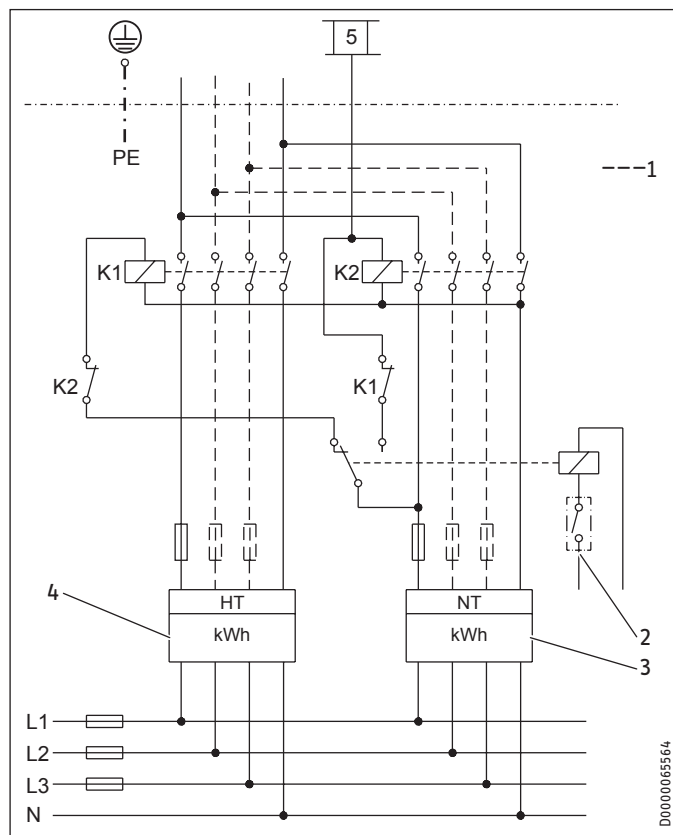


- 1 Drucktaster für Schnellheizung
- 2 EVU-Kontakt

INSTALLATION

Technische Daten

Anschlussbeispiel Zweikreis Zweizählermessung 1/N/PE ~ 230 V oder 3/N/PE ~ 400 V



- K1 Schaltschütz 1
K2 Schaltschütz 2
- 1 zusätzlich notwendige Anschlüsse für 3/N/PE ~ 400 V
2 EVU-Kontakt
3 Niedertarifzähler
4 Hochtarifzähler
- Beachten Sie die Phasengleichheit.

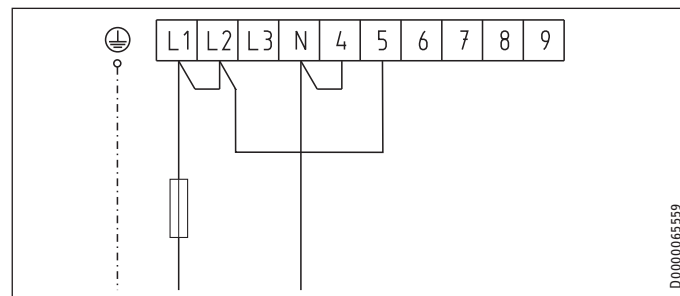
Anschlussbeispiele Einkreis:

Bei den folgenden Anschlussbeispielen ist die Leistung der Schnellheizung in Klammern angegeben.

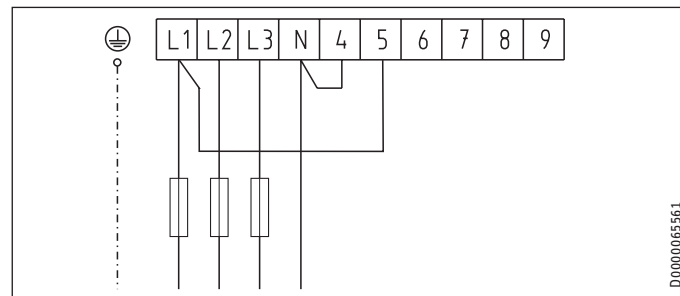
Beachten Sie die Stellung des Leistungsschalters im Schaltraum.

Schalterstellung I: 2 (4) kW, 1/N/PE ~ 230 V

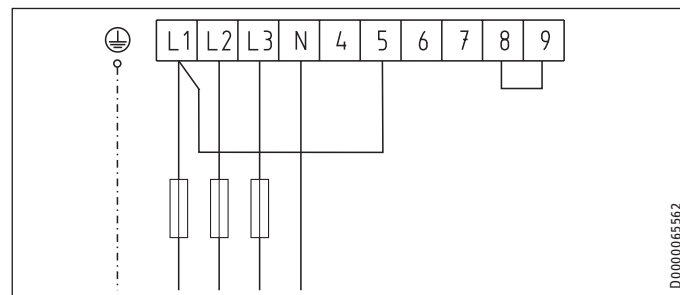
Schalterstellung II: 4 (4) kW, 1/N/PE ~ 230 V



Schalterstellung I: 2 (6) kW, 3/N/PE ~ 400 V

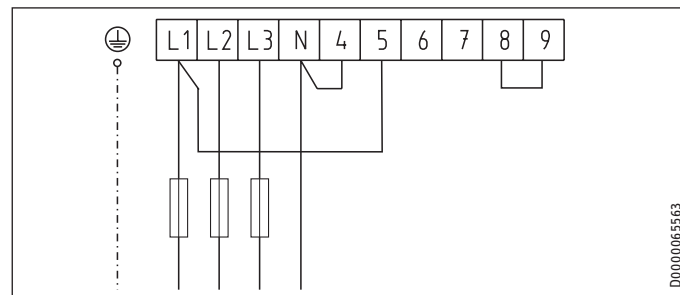


Schalterstellung I: 3 (6) kW, 3/N/PE ~ 400 V

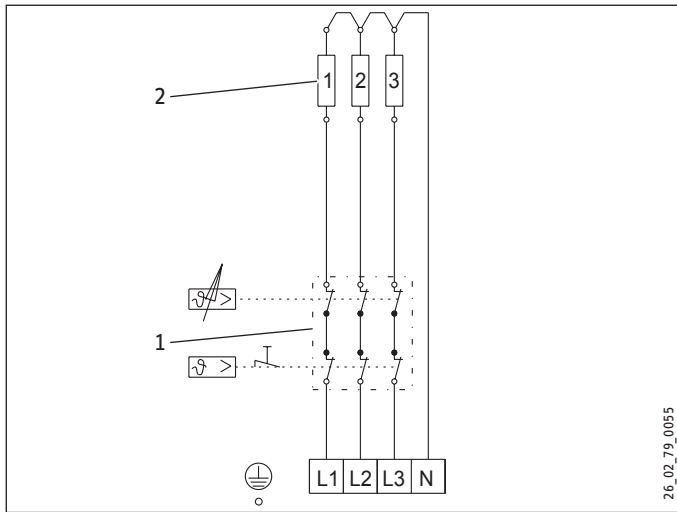


Schalterstellung I: 4 (6) kW, 3/N/PE ~ 400 V

Schalterstellung II: 6 (6) kW, 3/N/PE ~ 400 V

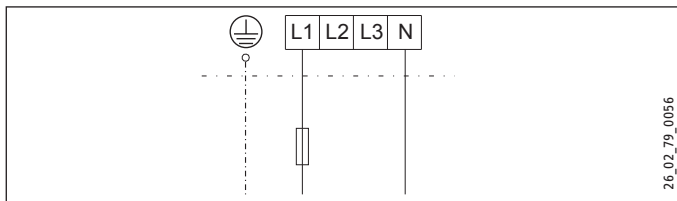


14.2.2 FCR 21/120, Bestellnummer 071331

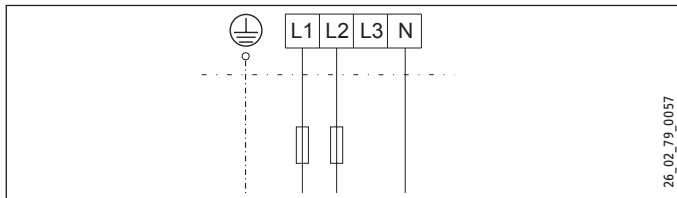


- 1 Regler-Begrenzer-Kombination
- 2 Heizkörper 4 kW

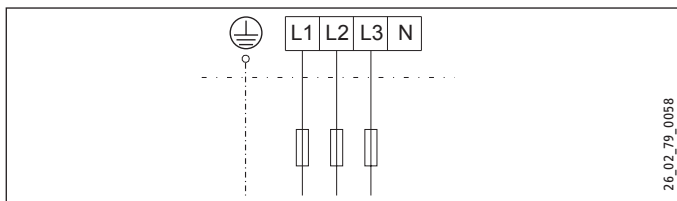
Anschlussbeispiel Einkreisbetrieb 4 kW 1/N/PE ~ 230 V



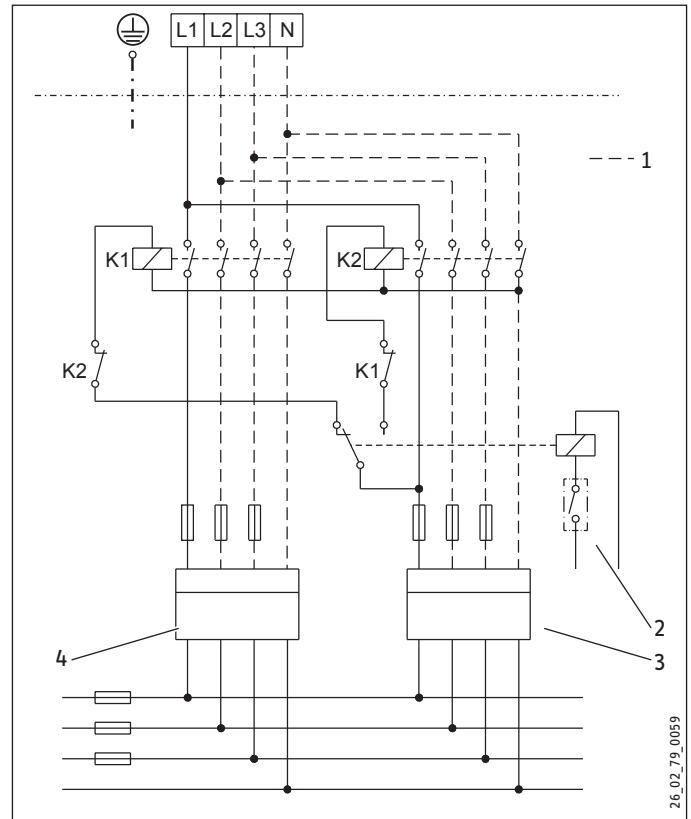
Anschlussbeispiel Einkreisbetrieb 8 kW 2/N/PE ~ 400 V



Anschlussbeispiel Einkreisbetrieb 12 kW 3/PE ~ 400 V



Anschlussbeispiel Zweizählermessung



- K1 Schaltschütz 1
- K2 Schaltschütz 2
- 1 zusätzlich notwendige Anschlüsse für 2/N/PE ~ 400 V und 3/PE ~ 400 V
- 2 EVU-Kontakt
- 3 Niedertarifzähler
- 4 Hochtarifzähler

INSTALLATION

Technische Daten

14.3 Technische Daten

		FCR 21/60	FCR 21/120
		071330	071331
Elektrische Daten			
Anschlussleistung ~ 230 V	kW	2-4	4
Anschlussleistung ~ 400 V	kW	2-6	8/12
Anschlussleistung ~ 380 V	kW	1,8-5,4	7,2/10,8
Nennspannung	V	230/400	230/400
Phasen		1/N/PE, 3/N/PE	1/N/PE, 2/PE, 3/PE
Frequenz	Hz	50/60	50/60
Betriebsart Einkreis		X	X
Betriebsart Zweikreis		X	
Einsatzgrenzen			
Temperatureinstellbereich	°C	35-82	35-82
Max. zulässiger Druck	MPa	1,0	1,0
Minstdurchmesser Behälter	mm	450	450
Mindestvolumen Behälter	l	200	200
Ausführungen			
Schutzart (IP)		IP24	IP24
Dimensionen			
Flanschaußendurchmesser	mm	210	210
Eintauchtiefe	mm	400	400
Anzugsdrehmoment	Nm	55	55
Gewichte			
Gewicht	kg	12	12

Erreichbarkeit

Sollte einmal eine Störung an einem unserer Produkte auftreten, stehen wir Ihnen natürlich mit Rat und Tat zur Seite.

Rufen Sie uns an:
05531 702-111

oder schreiben Sie uns:

Stiebel Eltron GmbH & Co. KG
– Kundendienst –
Dr.-Stiebel-Str. 33, 37603 Holzminden
E-Mail: kundendienst@stiebel-eltron.de
Fax: 05531 702-95890

Weitere Anschriften sind auf der letzten Seite aufgeführt.

Unseren Kundendienst erreichen Sie telefonisch rund um die Uhr, auch an Samstagen und Sonntagen sowie an Feiertagen. Kundendienst-einsätze erfolgen während unserer Geschäftszeiten (von 7.15 bis 18.00 Uhr, freitags bis 17.00 Uhr). Als Sonderservice bieten wir Kundendienst-einsätze bis 21.30 Uhr. Für diesen Sonderservice sowie Kundendienst-einsätze an Wochenenden und Feiertagen werden höhere Preise berechnet.

Garantieerklärung und Garantiebedingungen

Diese Garantiebedingungen regeln zusätzliche Garantieleistungen von uns gegenüber dem Endkunden. Sie treten neben die gesetzlichen Gewährleistungsansprüche des Endkunden. Die gesetzlichen Gewährleistungsansprüche gegenüber den sonstigen Vertragspartnern des Endkunden sind durch unsere Garantie nicht berührt. Die Inanspruchnahme dieser gesetzlichen Gewährleistungsrechte ist unentgeltlich. Diese Rechte werden durch unsere Garantie nicht eingeschränkt.

Diese Garantiebedingungen gelten nur für solche Geräte, die vom Endkunden in der Bundesrepublik Deutschland als Neugeräte erworben werden. Ein Garantievertrag kommt nicht zustande, soweit der Endkunde ein gebrauchtes Gerät oder ein neues Gerät seinerseits von einem anderen Endkunden erwirbt.

Auf Ersatzteile wird über die gesetzliche Gewährleistung hinaus keine Garantie gegeben.

Inhalt und Umfang der Garantie

Die Garantieleistung wird erbracht, wenn an unseren Geräten ein Herstellungs- und/oder Materialfehler innerhalb der Garantiedauer auftritt. Die Garantie umfasst jedoch keine Leistungen für solche Geräte, an denen Fehler, Schäden oder Mängel aufgrund von Verkalkung, chemischer oder elektrochemischer Einwirkung, fehlerhafter Aufstellung bzw. Installation sowie unsachgemäßer Einstellung, Einregulierung, Bedienung, Verwendung oder unsachgemäßem Betrieb auftreten. Ebenso ausgeschlossen sind Leistungen aufgrund mangelhafter oder unterlassener Wartung, Witterungseinflüssen oder sonstigen Naturerscheinungen.

Die Garantie erlischt, wenn am Gerät Reparaturen, Eingriffe oder Abänderungen durch nicht von uns autorisierte Personen vorgenommen wurden.

Der freie Zugang zu dem Gerät muss durch den Endkunden sichergestellt werden. Solange eine ausreichende Zugänglichkeit (Einhaltung der Mindestabstände gemäß Bedienungs- und Installationsanleitung) zu dem Gerät nicht gegeben ist, sind wir zur Erbringung der Garantieleistung nicht verpflichtet. Etwaige Mehrkosten, die durch den Gerätestandort oder eine schlechte Zugänglichkeit des Gerätes bedingt sind bzw. verursacht werden, sind von der Garantie nicht umfasst.

Unfrei eingesendete Geräte werden von uns nicht angenommen, es sei denn, wir haben der unfreien Einsendung ausdrücklich zugestimmt.

Die Garantieleistung umfasst die Prüfung, ob ein Garantieanspruch besteht. Im Garantiefall entscheiden allein wir, auf welche Art der Fehler behoben wird. Es steht uns frei, eine Reparatur des Gerätes ausführen zu lassen oder selbst auszuführen. Etwaige ausgewechselte Teile werden unser Eigentum.

Für die Dauer und Reichweite der Garantie übernehmen wir sämtliche Material- und Montagekosten; bei steckerfertigen Geräten behalten wir

uns jedoch vor, stattdessen auf unsere Kosten ein Ersatzgerät zu versenden.

Soweit der Kunde wegen des Garantiefalles aufgrund gesetzlicher Gewährleistungsansprüche gegen andere Vertragspartner Leistungen erhalten hat, entfällt eine Leistungspflicht von uns.

Soweit eine Garantieleistung erbracht wird, übernehmen wir keine Haftung für die Beschädigung eines Gerätes durch Diebstahl, Feuer, höhere Gewalt oder ähnliche Ursachen.

Über die vorstehend zugesagten Garantieleistungen hinausgehend kann der Endkunde nach dieser Garantie keine Ansprüche wegen mittelbarer Schäden oder Folgeschäden, die durch das Gerät verursacht werden, insbesondere auf Ersatz außerhalb des Gerätes entstandener Schäden, geltend machen. Gesetzliche Ansprüche des Kunden uns gegenüber oder gegenüber Dritten bleiben unberührt. Diese Rechte werden durch unsere Garantie nicht eingeschränkt. Die Inanspruchnahme solcher gesetzlichen Rechte ist unentgeltlich.

Garantiedauer

Für im privaten Haushalt eingesetzte Geräte beträgt die Garantiedauer 24 Monate; im Übrigen (zum Beispiel bei einem Einsatz der Geräte in Gewerbe-, Handwerks- oder Industriebetrieben) beträgt die Garantiedauer 12 Monate.

Die Garantiedauer beginnt für jedes Gerät mit der Übergabe des Gerätes an den Kunden, der das Gerät zum ersten Mal einsetzt.

Garantieleistungen führen nicht zu einer Verlängerung der Garantiedauer. Durch die erbrachte Garantieleistung wird keine neue Garantiedauer in Gang gesetzt. Dies gilt für alle erbrachten Garantieleistungen, insbesondere für etwaig eingebaute Ersatzteile oder für die Ersatzlieferung eines neuen Gerätes.

Inanspruchnahme der Garantie

Garantieansprüche sind vor Ablauf der Garantiedauer, innerhalb von zwei Wochen, nachdem der Mangel erkannt wurde, bei uns anzumelden. Dabei müssen Angaben zum Fehler, zum Gerät und zum Zeitpunkt der Feststellung gemacht werden. Als Garantienachweis ist die Rechnung oder ein sonstiger datierter Kaufnachweis beizufügen. Fehlen die vorgenannten Angaben oder Unterlagen, besteht kein Garantieanspruch.

Garantie für in Deutschland erworbene, jedoch außerhalb Deutschlands eingesetzte Geräte

Wir sind nicht verpflichtet, Garantieleistungen außerhalb der Bundesrepublik Deutschland zu erbringen. Bei Störungen eines im Ausland eingesetzten Gerätes ist dieses gegebenenfalls auf Gefahr und Kosten des Kunden an den Kundendienst in Deutschland zu senden. Die Rücksendung erfolgt ebenfalls auf Gefahr und Kosten des Kunden. Etwaige gesetzliche Ansprüche des Kunden uns gegenüber oder gegenüber Dritten bleiben auch in diesem Fall unberührt. Solche gesetzlichen Rechte werden durch unsere Garantie nicht eingeschränkt. Die Inanspruchnahme dieser gesetzlichen Rechte ist unentgeltlich.

Außerhalb Deutschlands erworbene Geräte

Für außerhalb Deutschlands erworbene Geräte gilt diese Garantie nicht. Es gelten die jeweiligen gesetzlichen Vorschriften und gegebenenfalls die Lieferbedingungen der Ländergesellschaft bzw. des Importeurs.

Garantiegeber

Stiebel Eltron GmbH & Co. KG
Dr.-Stiebel-Str. 33, 37603 Holzminden

Entsorgung von Transport- und Verkaufsverpackungsmaterial

Damit Ihr Gerät unbeschädigt bei Ihnen ankommt, haben wir es sorgfältig verpackt. Bitte helfen Sie, die Umwelt zu schützen, und entsorgen Sie das Verpackungsmaterial des Gerätes sachgerecht. Wir beteiligen uns gemeinsam mit dem Großhandel und dem Fachhandwerk / Fachhandel in Deutschland an einem wirksamen Rücknahme- und Entsorgungskonzept für die umweltschonende Aufarbeitung der Verpackungen.

Überlassen Sie die Transportverpackung dem Fachhandwerker beziehungsweise dem Fachhandel.

Entsorgen Sie Verkaufsverpackungen über eines der Dualen Systeme in Deutschland.

Entsorgung von Altgeräten in Deutschland



Geräteentsorgung

Die mit diesem Symbol gekennzeichneten Geräte dürfen nicht mit dem Hausmüll entsorgt werden.

Als Hersteller sorgen wir im Rahmen der Produktverantwortung für eine umweltgerechte Behandlung und Verwertung der Altgeräte. Weitere Informationen zur Sammlung und Entsorgung erhalten Sie über Ihre Kommune oder Ihren Fachhandwerker / Fachhändler.

Bereits bei der Entwicklung neuer Geräte achten wir auf eine hohe Recyclingfähigkeit der Materialien.

Über das Rücknahmesystem werden hohe Recyclingquoten der Materialien erreicht, um Deponien und die Umwelt zu entlasten. Damit leisten wir gemeinsam einen wichtigen Beitrag zum Umweltschutz.

Entsorgung außerhalb Deutschlands

Entsorgen Sie dieses Gerät fach- und sachgerecht nach den örtlich geltenden Vorschriften und Gesetzen.

OPERATION

1. General information	14
1.1 Safety instructions	14
1.2 Other symbols in this documentation	15
1.3 Units of measurement	15
2. Safety	15
2.1 Intended use	15
2.2 General safety instructions	15
2.3 Test symbols	15
3. Appliance description	15
4. Settings	16
4.1 Temperature	16
4.2 Rapid heating during dual circuit operation	16
5. Cleaning, care and maintenance	16
6. Troubleshooting	16

INSTALLATION

7. Safety	17
7.1 General safety instructions	17
7.2 Instructions, standards and regulations	17
7.3 Water connection and safety assembly	17
8. Appliance description	17
8.1 Standard delivery	17
8.2 Accessories	17
9. Installation	17
9.1 Power connection	18
10. Commissioning	18
10.1 Commissioning	18
10.2 Recommissioning	18
11. Settings	18
12. Troubleshooting	19
13. Maintenance	19
13.1 Checking the safety assembly	19
13.2 Descaling the flanged immersion heater	19
13.3 Removing the flanged immersion heater	19
13.4 Replacing the heating elements and protective pipe	19
14. Specification	20
14.1 Dimensions, immersion depths and connections	20
14.2 Wiring diagrams and connections	20
14.3 Specification	23

GUARANTEE

ENVIRONMENT AND RECYCLING

OPERATION

1. General information

The chapter "Operation" is intended for appliance users and qualified contractors.

The chapter "Installation" is intended for qualified contractors.



Note

Read these instructions carefully before using the appliance and retain them for future reference. Pass on the instructions to a new user if required.

1.1 Safety instructions

1.1.1 Structure of safety instructions



KEYWORD Type of risk

Here, possible consequences are listed that may result from failure to observe the safety instructions.

► Steps to prevent the risk are listed.

1.1.2 Symbols, type of risk

Symbol	Type of risk
	Injury
	Electrocution
	Burns (burns, scalding)

1.1.3 Keywords

KEYWORD	Meaning
DANGER	Failure to observe this information will result in serious injury or death.
WARNING	Failure to observe this information may result in serious injury or death.
CAUTION	Failure to observe this information may result in non-serious or minor injury.

1.2 Other symbols in this documentation



Note
General information is identified by the symbol shown on the left.
► Read these texts carefully.

Symbol	Meaning
	Material losses (Appliance and consequential losses, environmental pollution)
	Appliance disposal

► This symbol indicates that you have to do something. The action you need to take is described step by step.

1.3 Units of measurement



Note
All measurements are given in mm unless stated otherwise.

2. Safety

2.1 Intended use

The appliance is intended for installation in cylinders in a sealed unvented heating or DHW heating system.

This appliance is designed for domestic use. It can be used safely by untrained persons. The appliance can also be used in a non-domestic environment, e.g. in a small business, as long as it is used in the same way.

Any other use beyond that described shall be deemed inappropriate. Observation of these instructions and of instructions for any accessories used is also part of the correct use of this appliance.

Using the appliance for heating fluids other than water or water supplemented with chemicals, such as brine, is also deemed inappropriate.

2.2 General safety instructions



WARNING Electrocutation
Never spray the appliance with water or other liquids.



WARNING Burns
There is a risk of scalding at outlet temperatures in excess of 43 °C.



WARNING Injury
The appliance may be used by children aged 8 and up and persons with reduced physical, sensory or mental capabilities or a lack of experience provided that they are supervised or they have been instructed on how to use the appliance safely and have understood the resulting risks. Children must never play with the appliance. Children must never clean the appliance or perform user maintenance unless they are supervised.



Material losses
Condensate can drip from the appliance.
► Never store objects below the appliance.



Note
The appliance is under pressure. During the heat-up process, expansion water will drip from the safety valve.
► If water continues to drip when heating is completed, please inform your heating contractor.

2.3 Test symbols

See type plate on the appliance.

3. Appliance description

The appliance electrically heats DHW and heating water. You can adjust the temperature using the temperature selector. Once the selected temperature has been reached the appliance shuts down. If required, the appliance automatically restarts in single circuit operation and in dual circuit operation during off-peak tariff periods / enable times.

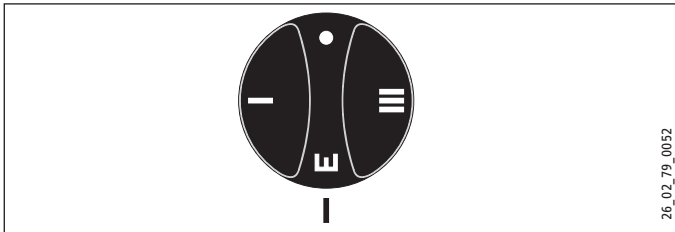
The appliance is also protected against frost on the temperature setting "cold" as long as the power supply is guaranteed. The appliance switches on in good time and heats the water. The tap and the mains water supply line are not protected against frost by the appliance.

4. Settings

4.1 Temperature

The temperature can be variably adjusted. In the delivered condition, temperature selection is limited. This limitation can be cancelled by a qualified contractor (see chapter "Installation / Settings").

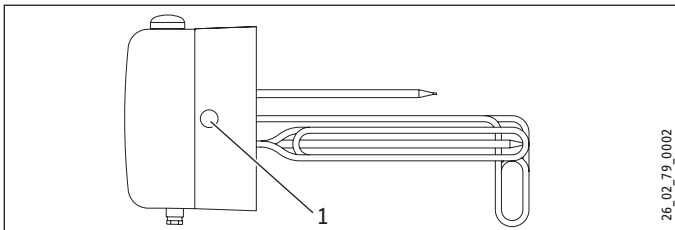
You can interrupt the heating process by setting the temperature selector to "cold".



- Cold
- I Low temperature setting, 35 °C
- E Recommended setting for energy saving, low scaling, 60 °C
- III maximum temperature setting, 82 °C

Depending upon the system, the temperatures may vary from the set value.

4.2 Rapid heating during dual circuit operation



- 1 Pushbutton for rapid heating during dual circuit operation

If required, you can switch on the rapid heat-up function with the pushbutton. The rapid heat-up function switches off when the selected temperature has been reached and will not switch on again.

5. Cleaning, care and maintenance

- ▶ Have the electrical safety of the appliance regularly checked by an electrician.

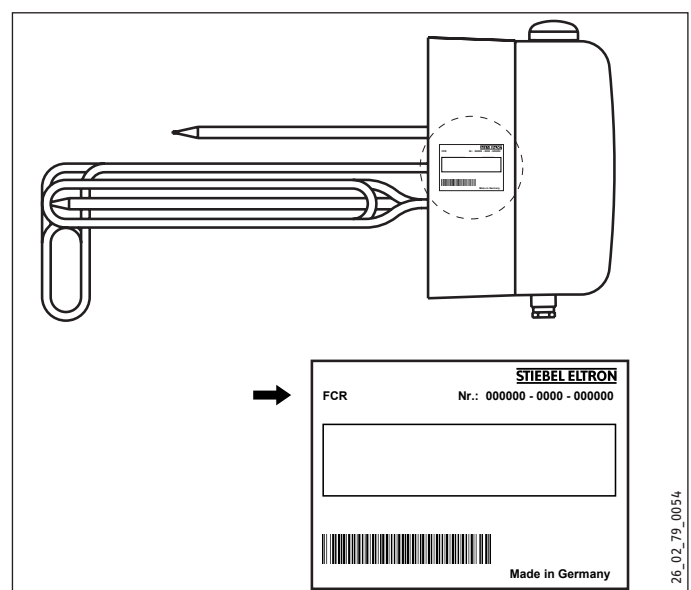
Scaling

- ▶ Almost every type of water will deposit lime at high temperatures. Limescale will settle inside the appliance and affect its function and service life. The heating elements must therefore be descaled from time to time. A qualified contractor who is aware of the local water quality will tell you when the next service is due.
- ▶ Check the taps/valves regularly. You can remove limescale deposits at the tap outlets using commercially available descaling agents.
- ▶ Regularly activate the safety valve to prevent it from becoming blocked e.g. by limescale deposits.

6. Troubleshooting

Fault	Cause	Remedy
The water does not heat up.	There is no power.	Check the fuses/MCBs in your fuse box.
	The temperature is incorrectly adjusted.	Check the temperature setting.
The flow rate is low.	The aerator in the taps or shower heads is dirty or scaled-up.	Clean or descale the aerator or shower head.
Water drips from the safety assembly after heating has stopped.	The valve seat is contaminated.	Depressurise and isolate the appliance from the power supply. Request your qualified contractor to attend.

If you cannot remedy the fault, notify your heating contractor. To facilitate and speed up your enquiry, please provide the serial number from the type plate (no. 000000-0000-000000):



INSTALLATION

7. Safety

Only a qualified contractor should carry out installation, commissioning, maintenance and repair of the appliance.

7.1 General safety instructions

We guarantee trouble-free function and operational reliability only if the original accessories and spare parts intended for the appliance are used.

7.2 Instructions, standards and regulations



Note

Observe all applicable national and regional regulations and instructions.

7.3 Water connection and safety assembly



Note

Carry out all water connection and installation work in accordance with regulations.

The cylinder must be connected with water inlet and outlet pipes made from metal. Other metal parts of the cylinder that can be touched and that are in contact with water must be permanently and reliably connected with the earth conductor.

The max. permissible pressure must not be exceeded (see chapter "Specification / Data table" and cylinder specification).

- ▶ Install a type-tested safety valve in the cold water supply line. For this bear in mind that, depending on the static pressure, you may also need a pressure reducing valve.
- ▶ Size the drain so that water can drain off unimpeded when the safety valve is fully opened.
- ▶ Fit the discharge pipe of the safety valve with a constant downward slope and in a room free from the risk of frost.
- ▶ The safety valve discharge aperture must remain open to the atmosphere.

8. Appliance description

8.1 Standard delivery

Delivered with the appliance:

- Plastic cap for the rapid heating pushbutton

8.2 Accessories

Required accessories

Depending on the static pressure, safety assemblies and pressure reducing valves are available. These type-tested safety assemblies protect the appliance against unacceptable excess pressure.

9. Installation



Note

The control panel must not be thermally insulated to prevent any excessively high temperatures from occurring inside the control panel.

The condensate aperture in the flanged control panel must remain open while the cylinder is thermally insulated so that any condensate that occurs can drip off freely.

- ▶ Observe the required torque values during installation (see chapter "Specification / Data table").
- ▶ Always install the appliance horizontally with the cable entries facing downwards.
- ▶ Always install the appliance with heating elements and a protective pipe arranged in parallel. For this, use the screws supplied. Realign the components where necessary.

INSTALLATION

Commissioning

9.1 Power connection



WARNING Electrocutation

Carry out all electrical connection and installation work in accordance with relevant regulations.



WARNING Electrocutation

The connection to the power supply is only permissible as a permanent connection in conjunction with the removable cable entry. Ensure that the appliance can be separated from the power supply by an isolator that disconnects all poles with at least 3 mm contact separation.



WARNING Electrocutation

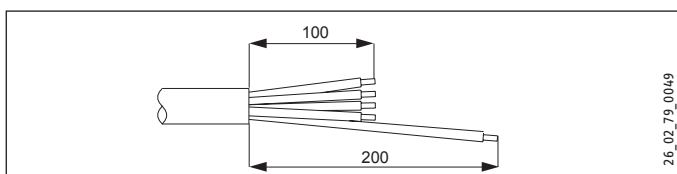
Ensure that the appliance is earthed.



Material losses

Observe the type plate. The specified voltage must match the mains voltage.

- ▶ Pull off the temperature selector.
- ▶ Undo the screws at the bottom of the control panel cover and remove the cover.



- ▶ Select a cable of the cross-sectional area suited to the load of the appliance. Prepare the power cable, ensuring that the earth conductor is longer than the other conductors.
- ▶ Feed the power cable through the cable entry into the control panel.
- ▶ Connect the required load in accordance with the wiring diagrams (see chapter "Specification / Wiring diagrams and connections").
- ▶ Fit the control panel cover.
- ▶ Push on the temperature selector.
- ▶ Appliance type with dual circuit operation: Use a ballpoint pen to mark the selected connected load and voltage on the type plate.
- ▶ If the power supply utility does not permit rapid heating, cover the pushbutton using the plastic cap provided.

10. Commissioning

10.1 Commissioning

- ▶ Fill the system with water.



Material losses

Boiling dry destroys the thermostat, which must then be replaced. The high limit safety cut-out must be reset.



Material losses

If an indirect coil is installed in the same cylinder, limit the maximum temperature for this appliance to the maximum temperature for the flanged immersion heater. This prevents the high limit safety cut-out of the flanged immersion heater from responding.

Appliance handover

- ▶ Explain the appliance function to users and familiarise them with its operation.
- ▶ Make users aware of potential dangers.
- ▶ Hand over these instructions.

10.2 Recommissioning

See chapter "Commissioning".

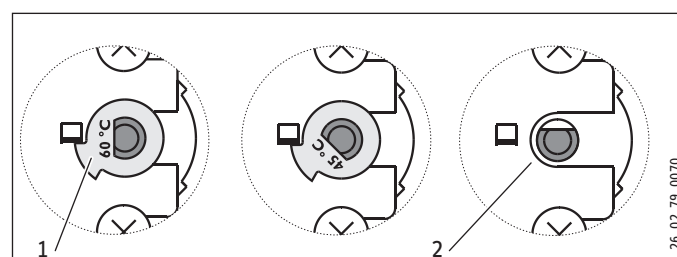
11. Settings

Limiting the temperature selection

You can adjust the temperature selection limitation beneath the temperature selector.

Factory setting: 60 °C

- ▶ Set the temperature selector to "cold" and isolate the appliance from the power supply.
- ▶ Remove the temperature selector and the control panel cover.

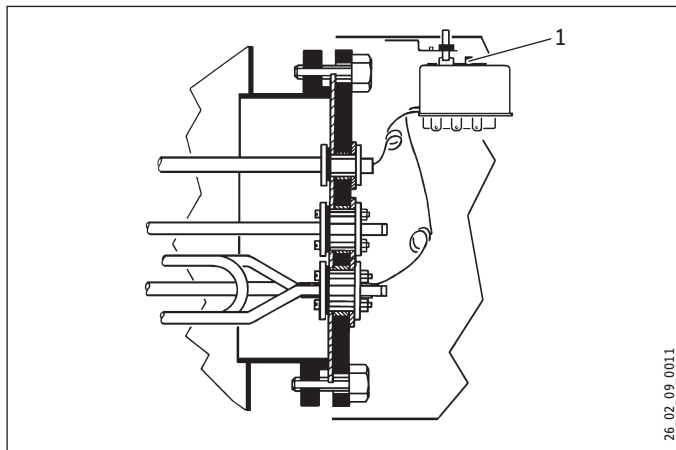


- 1 Limiter disc
- 2 Without limiter disc, maximum 82 °C

- ▶ You can set the limit to 45 °C or 60 °C by rotating the limiter disc. After removing the limiter disc, the maximum temperature can be set.

12. Troubleshooting

Fault	Cause	Remedy
The water does not heat up.	The high limit safety cut-out has responded because the controller is faulty.	Replace the thermostat and press the high limit safety cut-out reset button.
	The high limit safety cut-out has responded because the temperature has fallen below -15 °C.	Press the reset button.
	The rapid heating does not switch on.	Check the contactor and replace if required.
	A heating element is faulty.	Replace the heating element or flanged immersion heater.
	The high limit safety cut-out has responded because an indirect coil in the same cylinder is set too high.	Limit the maximum temperature of the indirect coil.
The safety valve drips when the heating is switched off.	The valve seat is contaminated.	Clean the valve seat.



1 High limit safety cut-out reset button

13. Maintenance



WARNING Electrocutation
Before any work on the appliance, disconnect all poles from the power supply.

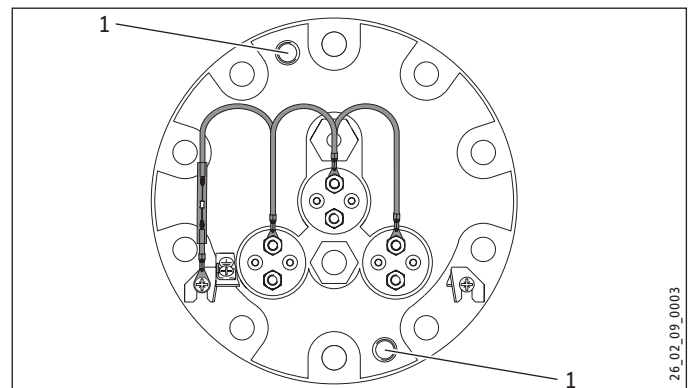
13.1 Checking the safety assembly

- ▶ Check the safety assembly regularly.

13.2 Descaling the flanged immersion heater

- ▶ Descale the flanged immersion heater only after it has been removed.

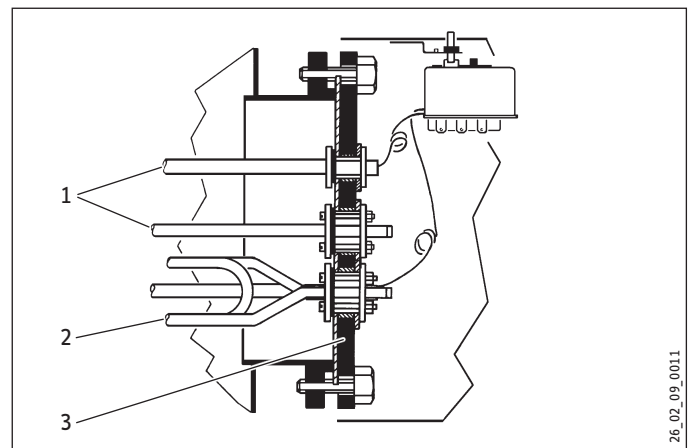
13.3 Removing the flanged immersion heater



1 Threaded extraction holes M12

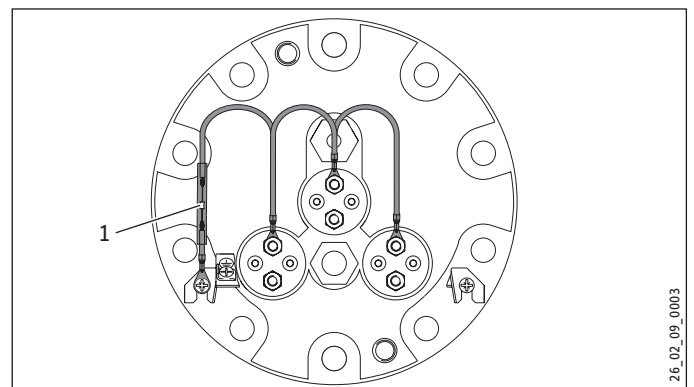
- ▶ Use the threaded extraction holes to release the flange plate from the flange connector.

13.4 Replacing the heating elements and protective pipe



1 Protective pipe
2 Heating element
3 Flange plate

- ▶ When installing heating elements or a protective pipe, ensure that the components are electrically isolated from the flange.



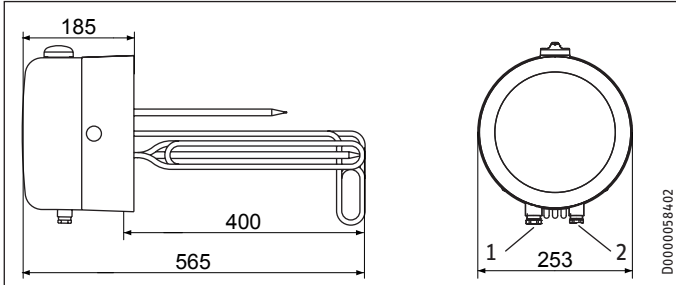
1 Corrosion resistor 390 Ω

- ▶ Connect the heating elements with the cylinder via the corrosion resistor.

INSTALLATION Specification

14. Specification

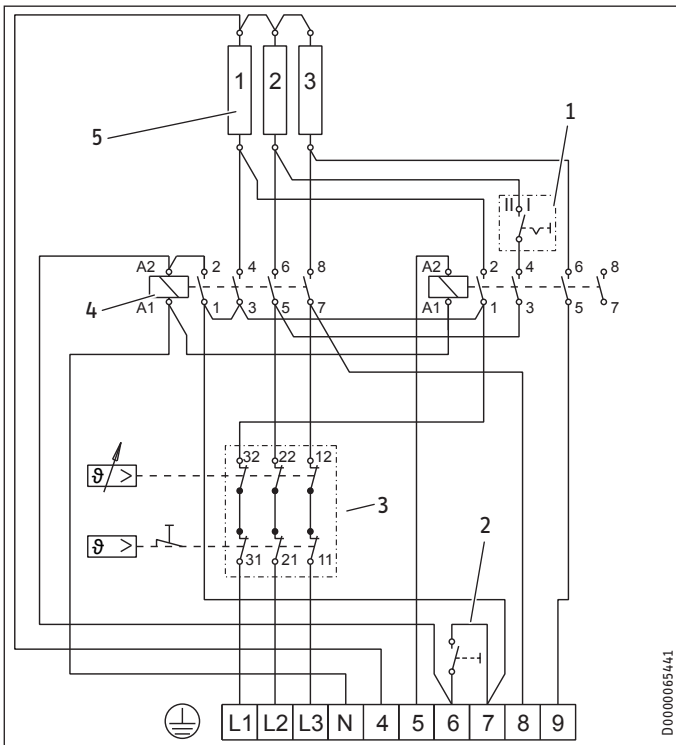
14.1 Dimensions, immersion depths and connections



- 1 Entry electrical cables PG 16
- 2 Entry electrical cables PG 13

14.2 Wiring diagrams and connections

14.2.1 FCR 21/60, part number 071330



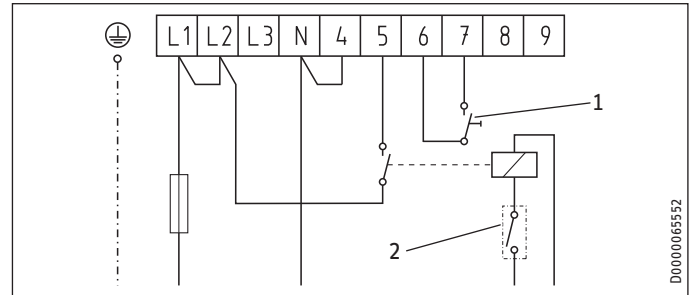
- 1 Circuit breaker inside the control panel
- 2 Rapid heating pushbutton
- 3 Thermostat/limiter combination
- 4 Contactor
- 5 Heating element 2 kW

Connection examples for dual circuit single meter reading:

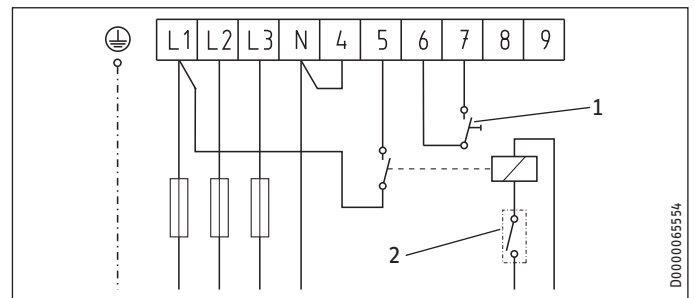
In the following connection examples, the output of the rapid heat-up function during peak tariff periods is given after the forward slash.

Note the position of the circuit breaker in the control panel.

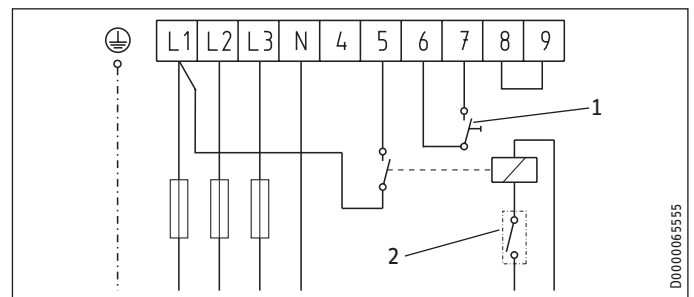
- Switch position I: 2/4 kW, 1/N/PE ~ 230 V
- Switch position II: 4/4 kW, 1/N/PE ~ 230 V



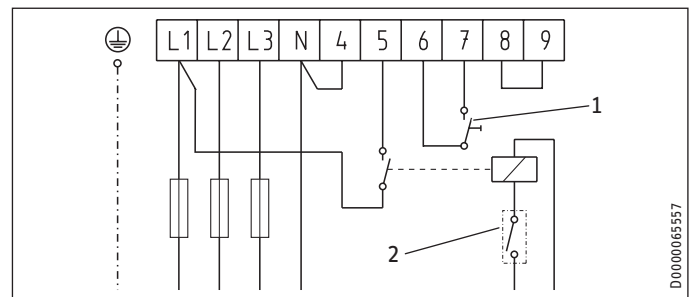
Switch position I: 2/6 kW, 3/N/PE ~ 400 V



Switch position I: 3/6 kW, 3/N/PE ~ 400 V



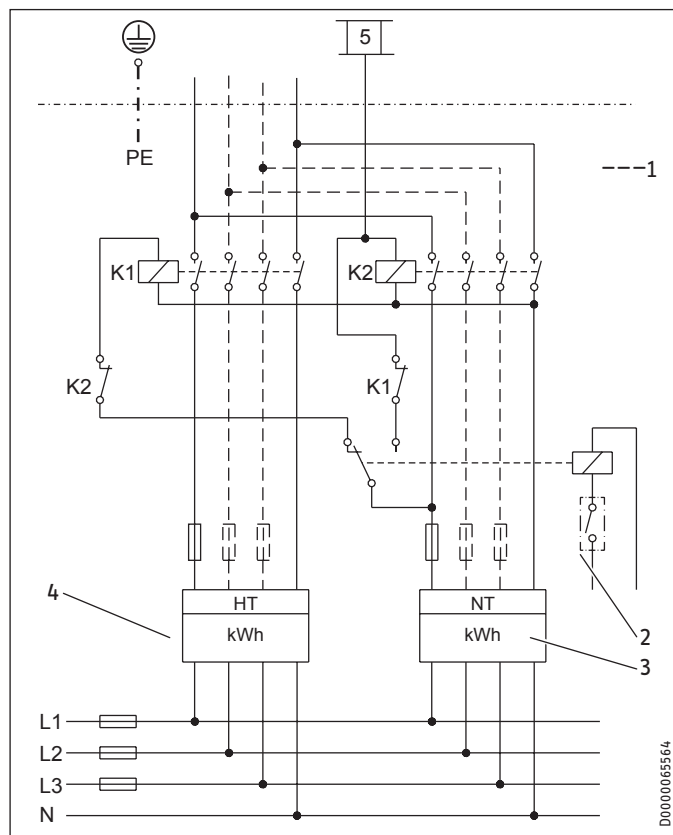
- Switch position I: 4/6 kW, 3/N/PE ~ 400 V
- Switch position II: 6/6 kW, 3/N/PE ~ 400 V



- 1 Rapid heating pushbutton
- 2 Power-OFF contact

INSTALLATION Specification

Connection example for dual circuit, dual meter reading 1/N/PE ~ 230 V or 3/N/PE ~ 400 V



K1 Contactor 1
K2 Contactor 2

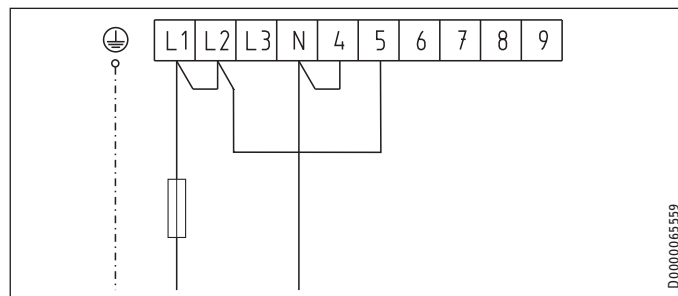
- 1 Connections also required for 3/N/PE ~ 400 V
 - 2 Power-OFF contact
 - 3 Off-peak tariff meter
 - 4 Peak tariff meter
- Ensure connection to the same phase.

Connection examples for a single circuit:

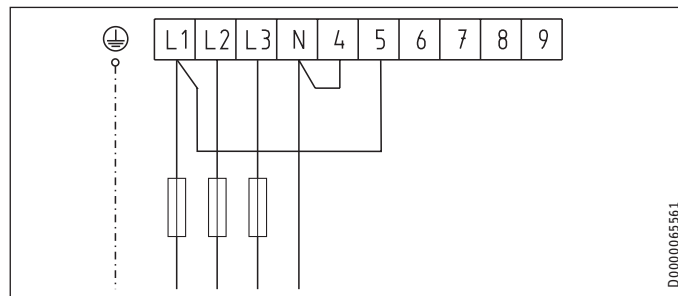
In the following connection examples, the output of the rapid heat-up function is given in brackets.

Note the position of the circuit breaker in the control panel.

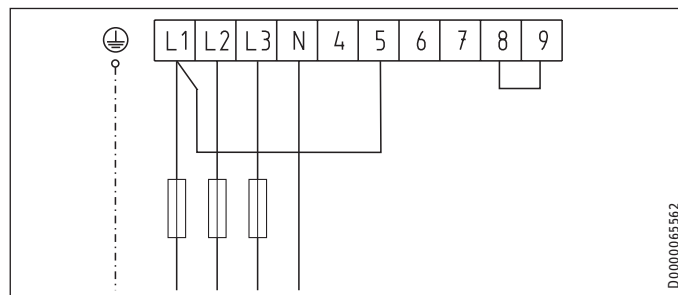
Switch position I: 2 (4) kW, 1/N/PE ~ 230 V
Switch position II: 4 (4) kW, 1/N/PE ~ 230 V



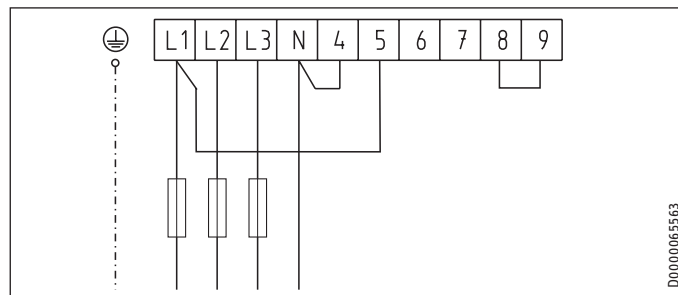
Switch position I: 2 (6) kW, 3/N/PE ~ 400 V



Switch position I: 3 (6) kW, 3/N/PE ~ 400 V



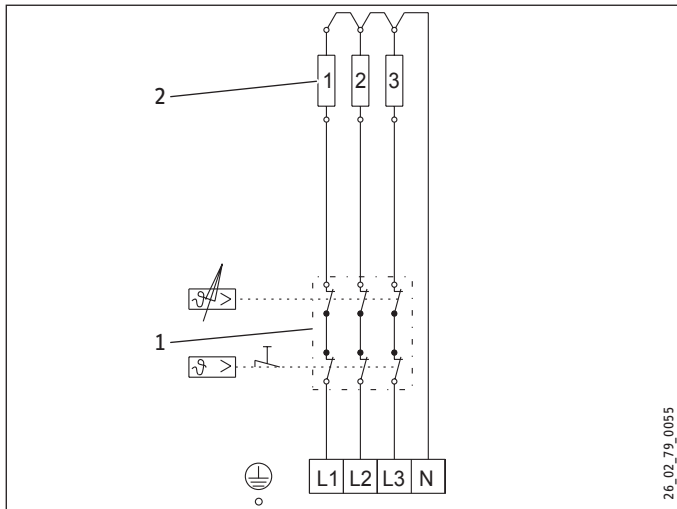
Switch position I: 4 (6) kW, 3/N/PE ~ 400 V
Switch position II: 6 (6) kW, 3/N/PE ~ 400 V



ENGLISH

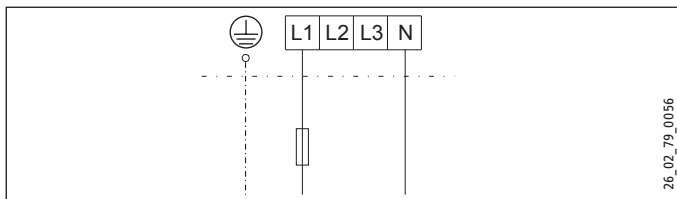
INSTALLATION Specification

14.2.2 FCR 21/120, part number 071331

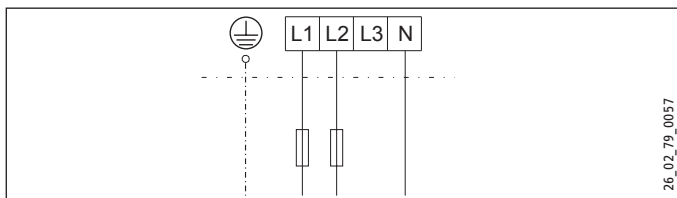


- 1 Thermostat/limiter combination
- 2 Heating element 4 kW

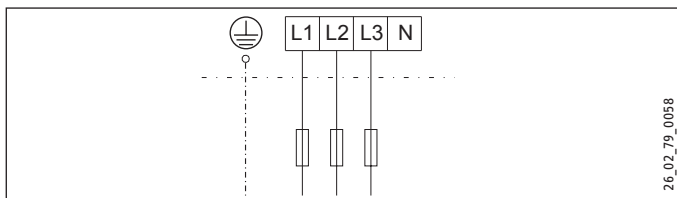
Connection example for single circuit operation 4 kW 1/N/PE ~ 230 V



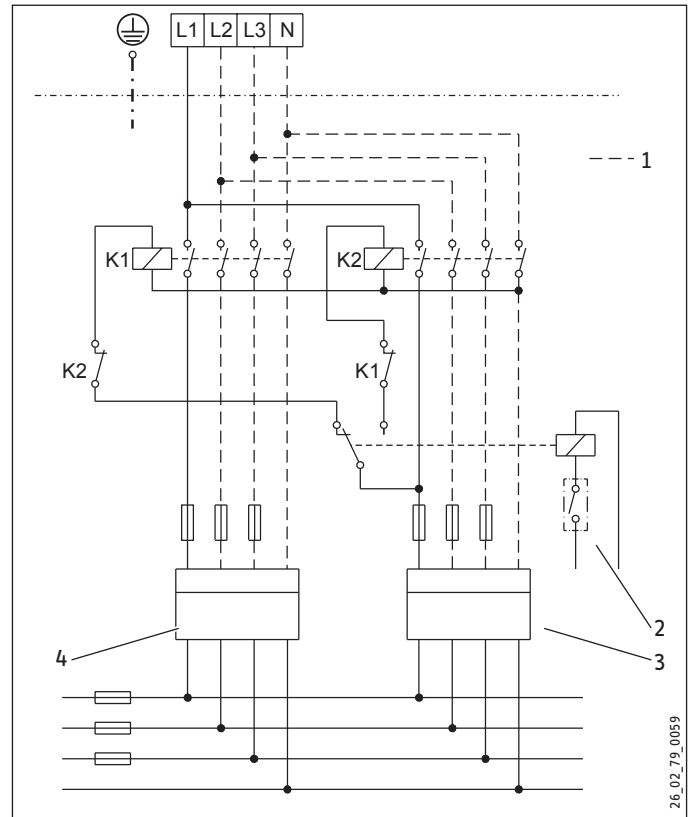
Connection example for single circuit operation 8 kW 2/N/PE ~ 400 V



Connection example for single circuit operation 12 kW 3/PE ~ 400 V



Connection example for dual meter reading



- K1 Contactor 1
- K2 Contactor 2
- 1 Connections also required for
2/N/PE ~ 400 V and 3/PE ~ 400 V
- 2 Power-OFF contact
- 3 Off-peak tariff meter
- 4 Peak tariff meter

14.3 Specification

		FCR 21/60 071330	FCR 21/120 071331
Electrical data			
Connected load ~ 230 V	kW	2-4	4
Connected load ~ 400 V	kW	2-6	8/12
Connected load ~ 380 V	kW	1.8-5.4	7.2/10.8
Rated voltage	V	230/400	230/400
Phases		1/N/PE, 3/N/PE	1/N/PE, 2/PE, 3/PE
Frequency	Hz	50/60	50/60
Single circuit operating mode		X	X
Dual circuit operating mode		X	
Application limits			
Temperature setting range	°C	35-82	35-82
Max. permissible pressure	MPa	1.0	1.0
Minimum cylinder diameter	mm	450	450
Minimum cylinder volume	l	200	200
Versions			
IP rating		IP24	IP24
Dimensions			
External flange diameter	mm	210	210
Immersion depth	mm	400	400
Torque	Nm	55	55
Weights			
Weight	kg	12	12

Guarantee

The guarantee conditions of our German companies do not apply to appliances acquired outside of Germany. In countries where our subsidiaries sell our products a guarantee can only be issued by those subsidiaries. Such guarantee is only granted if the subsidiary has issued its own terms of guarantee. No other guarantee will be granted.

We shall not provide any guarantee for appliances acquired in countries where we have no subsidiary to sell our products. This will not affect warranties issued by any importers.

Environment and recycling

We would ask you to help protect the environment. After use, dispose of the various materials in accordance with national regulations.

UTILISATION

1. Remarques générales	24
1.1 Consignes de sécurité	24
1.2 Autres symboles utilisés dans cette documentation	25
1.3 Unités de mesure	25
2. Sécurité	25
2.1 Utilisation conforme	25
2.2 Consignes de sécurité générales	25
2.3 Label de conformité	25
3. Description de l'appareil	25
4. Réglages	26
4.1 Température	26
4.2 Chauffage rapide en fonctionnement double puissance	26
5. Nettoyage, entretien et maintenance	26
6. Aide au dépannage	26

INSTALLATION

7. Sécurité	27
7.1 Consignes de sécurité générales	27
7.2 Prescriptions, normes et directives	27
7.3 Raccordement hydraulique et groupe de sécurité	27
8. Description de l'appareil	27
8.1 Fournitures	27
8.2 Accessoires	27
9. Montage	27
9.1 Raccordement électrique	28
10. Mise en service	28
10.1 Première mise en service	28
10.2 Remise en marche	28
11. Réglages	28
12. Aide au dépannage	29
13. Maintenance	29
13.1 Contrôle du groupe de sécurité	29
13.2 Détartrage du corps de chauffe	29
13.3 Dépose du corps de chauffe	29
13.4 Remplacement du corps de chauffe et du tube de protection	29
14. Données techniques	30
14.1 Cotes, profondeurs de plongée et raccords	30
14.2 Schéma des connexions électriques et raccords	30
14.3 Données techniques	33

GARANTIE

ENVIRONNEMENT ET RECYCLAGE

UTILISATION

1. Remarques générales

Le chapitre « Utilisation » s'adresse aux utilisateurs de l'appareil et aux installateurs.

Le chapitre « Installation » s'adresse aux installateurs.



Remarque

Veillez lire attentivement cette notice avant utilisation et conservez-la soigneusement. Remettez cette notice au nouvel utilisateur le cas échéant.

1.1 Consignes de sécurité

1.1.1 Structure des consignes de sécurité



MENTION D'AVERTISSEMENT Nature du danger

La mention indique la nature des risques encourus en cas de non-respect de la consigne de sécurité.

► Sont indiquées ici les mesures permettant le pallier au danger.

1.1.2 Symboles, nature du danger

Symbole	Nature du danger
	Risque de blessure
	Électrocution
	Brûlure (brûlure, ébouillement)

1.1.3 Mentions d'avertissement

MENTION D'AVERTISSEMENT	Signification
DANGER	Caractérise des remarques dont le non-respect entraîne de graves lésions, voire la mort.
AVERTISSEMENT	Caractérise des remarques dont le non-respect peut entraîner de graves lésions, voire la mort.
ATTENTION	Caractérise des remarques dont le non-respect peut entraîner des lésions légères ou moyennement graves.

1.2 Autres symboles utilisés dans cette documentation



Remarque

Le symbole ci-contre signale des remarques d'ordre général.

- Lisez attentivement ces remarques.

Symbole	Signification
	Dommages matériels (dommages causés à l'appareil, dommages indirects et pollution de l'environnement)
	Recyclage de l'appareil

- Ce symbole signale une action à entreprendre. Les actions nécessaires sont décrites pas-à-pas.

1.3 Unités de mesure



Remarque

Sauf indication contraire, toutes les cotes sont indiquées en millimètres.

2. Sécurité

2.1 Utilisation conforme

L'appareil est prévu pour être monté dans le ballon d'installations sous pression de chauffage ou de chauffage d'eau sanitaire.

L'appareil est destiné à une utilisation domestique. Il peut être utilisé par des personnes qui ne disposent pas de connaissances techniques particulières. L'appareil peut également être utilisé dans un environnement non domestique, p. ex. dans des petites entreprises, à condition que son utilisation soit identique.

Tout autre emploi est considéré comme non-conforme. Une utilisation conforme de l'appareil implique le respect de cette notice et de celles relatives aux accessoires utilisés.

L'utilisation de l'appareil pour chauffer d'autres liquides que de l'eau pure ou additionnée de produits chimiques, p. ex. de l'eau glycolée, est considérée comme non conforme.

2.2 Consignes de sécurité générales



AVERTISSEMENT Électrocution

Ne projetez jamais d'eau ou d'autres liquides sur l'appareil.



AVERTISSEMENT Brûlure

Risque de brûlure à des températures de sortie d'eau supérieures à 43 °C.



ATTENTION Risque de blessure

L'appareil peut être utilisé par les enfants de 8 ans et plus ainsi que par les personnes aux facultés physiques, sensorielles ou mentales réduites ou par des personnes sans expérience lorsqu'ils sont sous surveillance ou qu'ils ont été formés à l'utilisation en toute sécurité de l'appareil et qu'ils ont compris les dangers encourus. Ne laissez pas les enfants jouer avec l'appareil. Ni le nettoyage ni la maintenance relevant de l'utilisateur ne doivent être effectués par des enfants sans surveillance.



Dommages matériels

Des condensats peuvent s'évacuer sous forme de gouttes de l'appareil.

- Ne rangez aucun objet sous l'appareil.



Remarque

L'appareil est sous pression.

Pendant la montée en température, de l'eau d'expansion s'écoule de la soupape de sécurité.

- Appelez un installateur si de l'eau coule alors que la montée en température est achevée.

2.3 Label de conformité

Voir la plaque signalétique sur l'appareil.

3. Description de l'appareil

L'appareil chauffe l'eau sanitaire et de chauffage. Pour régler la température souhaitée, utilisez le bouton de réglage de température. Lorsque la température souhaitée est atteinte, l'appareil s'éteint automatiquement et si nécessaire, se réenclenche automatiquement en fonctionnement simple puissance et double puissance pendant la période Heures creuses ou les périodes validées par la SDE.

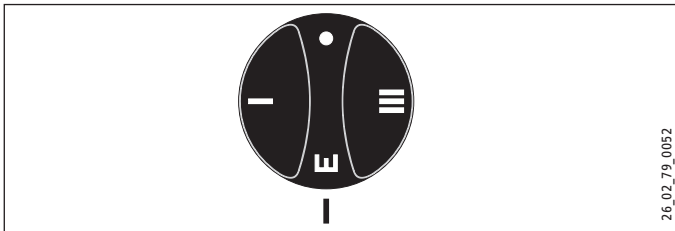
L'appareil est également protégé du gel avec le réglage de la température sur Froid si l'alimentation électrique est assurée. L'appareil se met en marche au moment voulu et chauffe l'eau. La robinetterie et la conduite d'eau ne sont pas protégées du gel par l'appareil.

4. Réglages

4.1 Température

La température se règle en continu. À la livraison, le réglage de la température est limité. Votre installateur peut supprimer cette limitation (voir le chapitre « Installation / Réglages »).

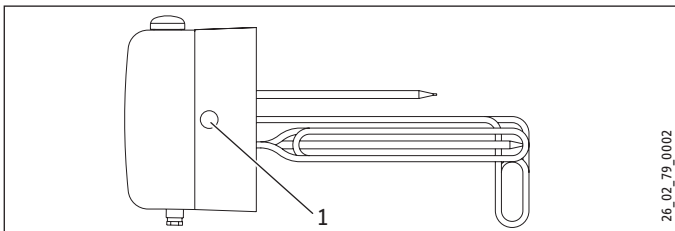
La montée en température est interrompue en réglant le bouton de réglage de température sur « froid ».



- froid
- I Température basse, 35 °C
- E Position d'économie d'énergie recommandée, faible entartrage, 60 °C
- III Température maximale, 82 °C

Il est à noter que les températures réelles peuvent différer de la valeur réglée en fonction du système.

4.2 Chauffage rapide en fonctionnement double puissance



- 1 Bouton-poussoir pour chauffe rapide en fonctionnement double puissance

Si nécessaire, vous pouvez mettre la chauffe rapide en marche en appuyant sur le bouton. Une fois la température souhaitée atteinte, la chauffe rapide se coupe sans se réenclencher.

5. Nettoyage, entretien et maintenance

- ▶ Faites contrôler régulièrement la sécurité électrique de l'appareil par un installateur.

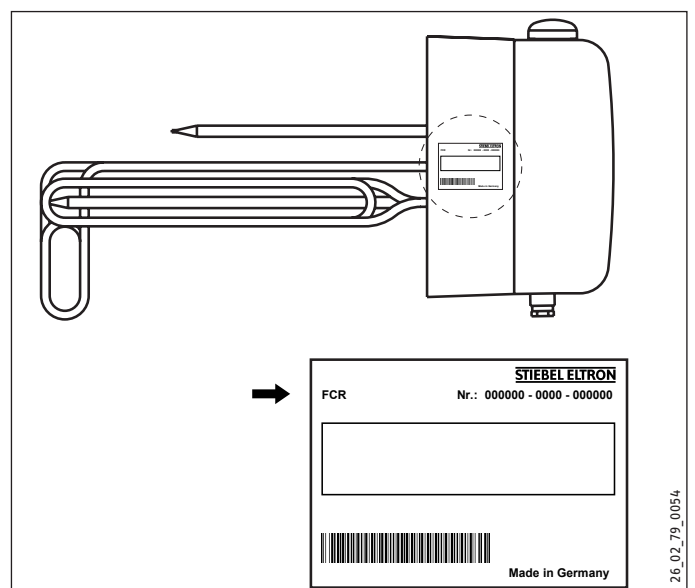
Entartrage

- ▶ Presque toutes les eaux déposent du calcaire à des températures élevées. Du tartre se dépose dans l'appareil et affecte son fonctionnement et sa durée de vie. Pour cette raison, il faut détartrer de temps en temps les corps de chauffe. L'installateur qui connaît la qualité de l'eau locale vous dira quand il convient d'effectuer la prochaine maintenance.
- ▶ Contrôlez régulièrement les robinetteries. Vous pouvez éliminer le tartre à la sortie des robinetteries avec les produits de détartrage du commerce.
- ▶ Actionnez régulièrement la soupape de sécurité afin d'éviter tout grippage dû aux dépôts de calcaire.

6. Aide au dépannage

Panne	Cause	Solution
L'eau ne chauffe pas.	L'appareil n'est pas sous tension.	Contrôlez les coupe-circuits du tableau de répartition de la maison.
	La température est mal réglée.	Contrôlez le réglage de la température.
Le débit est trop faible.	Le régulateur de jet placé dans la robinetterie ou la pomme de douche sont entartrés ou sales.	Nettoyez ou détartrez le régulateur de jet ou la pomme de douche.
Une fois le chauffage terminé, de l'eau s'écoule en gouttant du groupe de sécurité.	Le siège de la soupape est sale.	Mettez l'appareil hors tension et hors pression. Appelez un installateur.

Appelez un installateur si vous ne réussissez pas à éliminer la cause. Donnez-lui le numéro indiqué sur la plaque signalétique pour qu'il puisse vous aider plus rapidement et plus efficacement (n° 000000-0000-000000) :



INSTALLATION

7. Sécurité

L'installation, la mise en service, la maintenance et les réparations de cet équipement ne doivent être effectuées que par un installateur qualifié.

7.1 Consignes de sécurité générales

Nous ne garantissons le bon fonctionnement et la sécurité de l'appareil que si des accessoires et pièces de rechange d'origine sont utilisés.

7.2 Prescriptions, normes et directives



Remarque

Respectez la législation et les prescriptions nationales et locales en vigueur.

7.3 Raccordement hydraulique et groupe de sécurité



Remarque

Exécutez tous les travaux de raccordement et d'installation hydrauliques suivant les prescriptions.

Le ballon doit être équipé de tubes d'admission et de sortie d'eau en métal. D'autres parties métalliques accessibles qui entrent en contact avec l'eau doivent être reliées en permanence à la terre.

La pression max. admissible ne doit pas être dépassée (voir le chapitre « Données techniques / Tableau de données » et les données techniques du ballon).

- ▶ Installez une soupape de sécurité arrivée eau froide testée conforme au type de construction. Notez qu'en fonction de la pression au repos, il sera éventuellement nécessaire de poser un réducteur de pression supplémentaire.
- ▶ La conduite d'évacuation doit être conçue de sorte que l'eau puisse s'écouler librement lorsque la soupape de sécurité est entièrement ouverte.
- ▶ Installez la conduite de purge de la soupape de sécurité avec une inclinaison constante vers le bas dans un local à l'abri du gel.
- ▶ L'ouverture de purge de la soupape de sécurité doit être ouverte sur l'atmosphère.

8. Description de l'appareil

8.1 Fournitures

Sont fournis avec l'appareil :

- Capuchon en plastique pour le poussoir du chauffage rapide.

8.2 Accessoires

Accessoires nécessaires

Des groupes de sécurité et des réducteurs de pression peuvent être fournis si la pression au repos le nécessite. Ces groupes de sécurité homologués protègent l'appareil des excès de pression non autorisés.

9. Montage



Remarque

Le boîtier de commande ne doit pas être thermiquement isolé afin d'éviter la formation de températures trop élevées dans le bornier de raccordement. L'ouverture pour les condensats dans le bornier de raccordement à bride doit rester ouverte si le ballon est pourvu d'une isolation thermique afin de permettre aux condensats de s'égoutter.

- ▶ Lors du montage, respectez les couples de serrage exigés (voir le chapitre « Données techniques / Tableau de données »).
- ▶ Vous devez monter l'appareil uniquement à l'horizontale avec les Passages de câbles électriques vers le bas.
- ▶ Installez l'appareil uniquement avec les corps de chauffe et le tube de protection montés en parallèle. Pour ce faire, utilisez les vis fournies. Le cas échéant, corrigez l'alignement des composants.

INSTALLATION

Mise en service

9.1 Raccordement électrique



AVERTISSEMENT Électrocution
Exécutez tous les travaux de raccordement et d'installation électriques conformément aux prescriptions.



AVERTISSEMENT Électrocution
Le raccordement au secteur n'est autorisé que sous forme d'une connexion fixe réalisée en liaison avec le passe-câble amovible. L'appareil doit pouvoir être déconnecté du secteur par un dispositif de coupure multipolaire ayant une ouverture minimale des contacts de 3 mm.

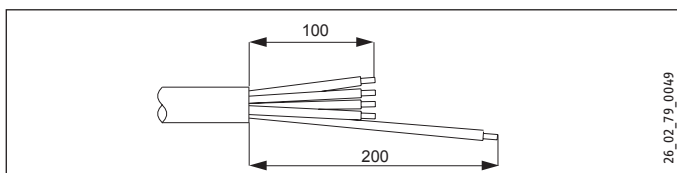


AVERTISSEMENT Électrocution
Veillez à ce que l'appareil soit raccordé au conducteur de mise à la terre.



Domages matériels
Respectez les indications de la plaque signalétique. La tension indiquée doit correspondre à la tension du secteur.

- ▶ Retirez le bouton de réglage de température.
- ▶ Retirez les vis situées dans le bas du couvercle du bornier de raccordement et déposez-le.



- ▶ Choisissez une section de conducteurs correspondant à la puissance de l'appareil. Préparez le câble de raccordement et veillez lors de cette opération à ce que le conducteur de mise à la terre soit plus long que tous les autres conducteurs.
- ▶ Passez le câble de raccordement à l'intérieur du boîtier de commande par le passe-câble.
- ▶ Effectuez le raccordement en fonction de la puissance souhaitée selon les schémas électriques (voir le chapitre « Données techniques / Schéma des connexions électriques et raccordements »).
- ▶ Reposez le couvercle du bornier de raccordement.
- ▶ Remettez le bouton de réglage de température en place.
- ▶ Type d'appareil en fonctionnement double puissance : Inscrivez la puissance raccordée et la tension choisies au stylo sur la plaquette signalétique.
- ▶ Si le fournisseur d'énergie n'autorise pas la chauffe rapide, vous devez recouvrir le bouton correspondant avec le capuchon en plastique fourni.

10. Mise en service

10.1 Première mise en service

- ▶ Remplissez l'installation d'eau.



Domages matériels
En cas de marche à sec, le thermostat de réglage sera détruit et devra être remplacé. Le thermostat de sécurité doit être remis en position initiale.



Domages matériels
Si un échangeur de chaleur est présent dans le même ballon, vous devez limiter la température maximale de cet appareil sur la température maximale du corps de chauffe. Vous éviterez ainsi que le limiteur de température du corps de chauffe se déclenche.

Remise de l'appareil

- ▶ Expliquez les différentes fonctions à l'utilisateur puis familiarisez-le avec l'emploi de l'appareil.
- ▶ Indiquez à l'utilisateur les risques encourus.
- ▶ Remettez-lui cette notice.

10.2 Remise en marche

Voir le chapitre « Première mise en service ».

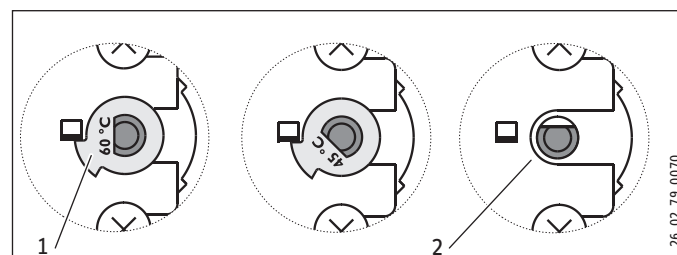
11. Réglages

Limitation de la sélection de température

Vous pouvez régler la limitation de sélection de la température sous le bouton de réglage de la température.

Réglage d'usine : 60 °C

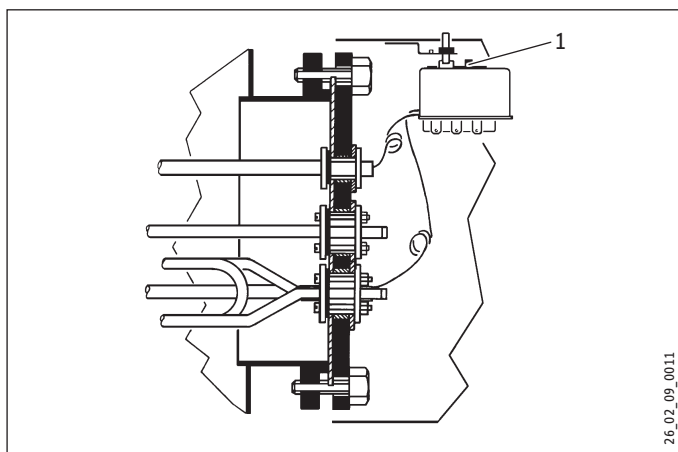
- ▶ Positionnez le bouton de réglage de la température sur « Froid » et mettez l'appareil hors tension.
- ▶ Retirez le bouton de réglage de la température et le couvercle du bornier de raccordement.



- 1 Disque limiteur
 - 2 Sans disque limiteur, 82 °C maximum
- ▶ Vous pouvez régler la limitation à 45 °C ou 60 °C en retournant le disque limiteur. Lorsque le disque limiteur est enlevé, il est possible de régler la température maximale.

12. Aide au dépannage

Panne	Cause	Solution
L'eau ne chauffe pas.	Le limiteur de sécurité s'est déclenché en raison d'une défaillance du régulateur.	Remplacez le thermostat et appuyez sur le bouton de réarmement du limiteur de sécurité.
	Le limiteur de sécurité s'est déclenché en raison d'une température inférieure à -15 °C.	Appuyez sur le bouton de réarmement.
	La chauffe rapide ne fonctionne pas.	Contrôlez le contacteur, remplacez-le éventuellement.
	Un corps de chauffe est défectueux.	Remplacez le corps de chauffe ou la bride électrique.
De l'eau s'écoule de la soupape de sécurité lorsque le chauffage est arrêté.	Le siège de la soupape est sale.	Nettoyez le siège de la soupape.
	Le limiteur de sécurité s'est déclenché car l'échangeur de chaleur présent dans le même ballon est réglé sur une température trop élevée.	Limitez la température maximale de l'échangeur de chaleur.



1 Bouton de réarmement du limiteur de sécurité

13. Maintenance



AVERTISSEMENT Électrocution
Déconnectez tous les pôles d'alimentation secteur de l'appareil avant toute intervention.

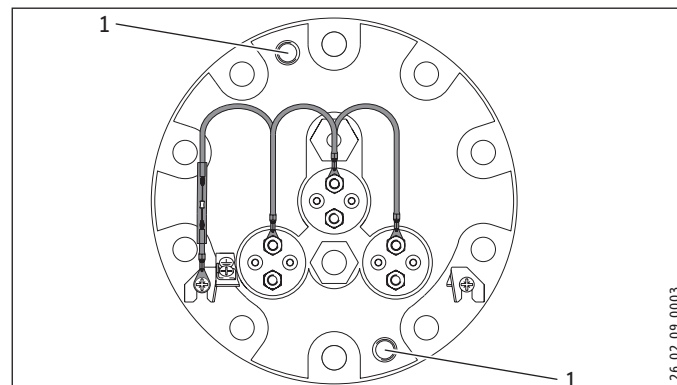
13.1 Contrôle du groupe de sécurité

► Contrôlez régulièrement le groupe de sécurité.

13.2 Détartrage du corps de chauffe

► Détartez le corps de chauffe uniquement après démontage.

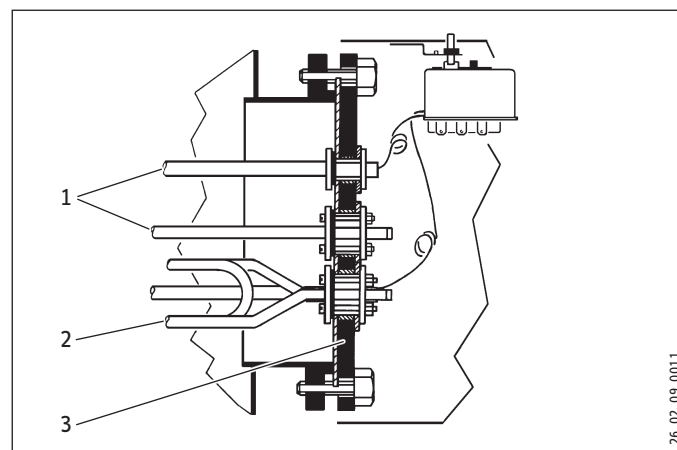
13.3 Dépose du corps de chauffe



1 Filets de dégagement M12

► Utilisez les filets de dégagement pour détacher la plaque de bridage de son support.

13.4 Remplacement du corps de chauffe et du tube de protection

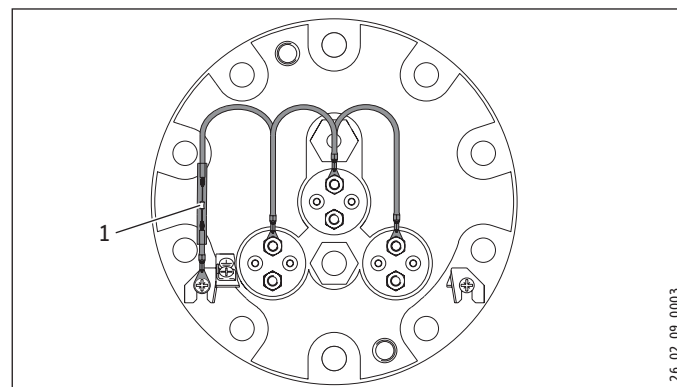


1 Tube de protection

2 Corps de chauffe

3 Plaque de bridage

► Lors du montage des corps de chauffe ou du tube de protection, veillez à ce que les composants soient électriquement isolés par rapport à la bride.

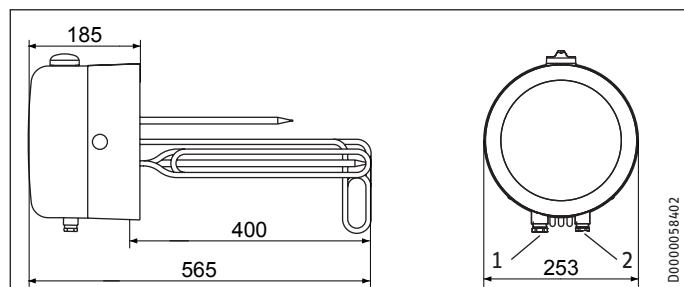


1 Résistance anticorrosion 390 Ω

► Reliez les corps de chauffe par la résistance anticorrosion au ballon tampon.

14. Données techniques

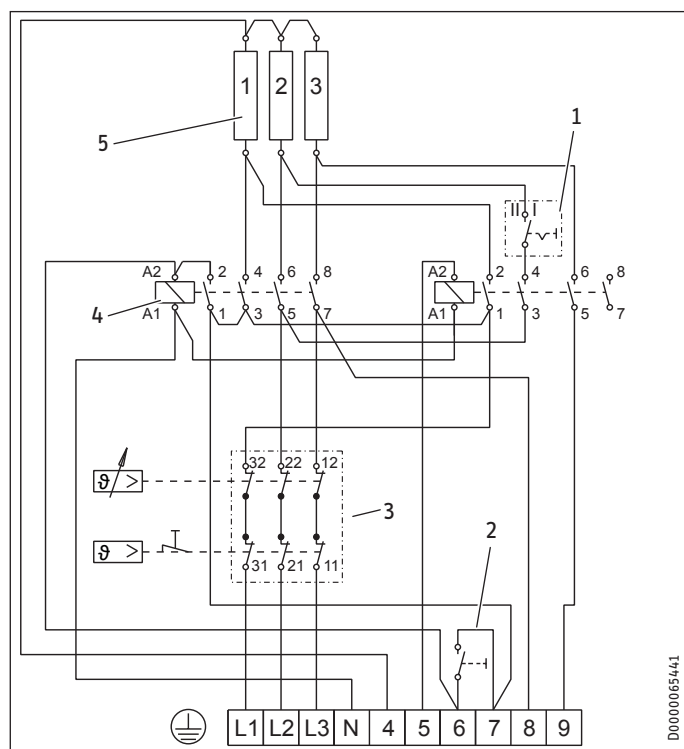
14.1 Cotes, profondeurs de plongée et raccords



- 1 Passage des câbles électriques PG 16
- 2 Passage des câbles électriques PG 13

14.2 Schéma des connexions électriques et raccords

14.2.1 FCR 21/60, réf. 071330



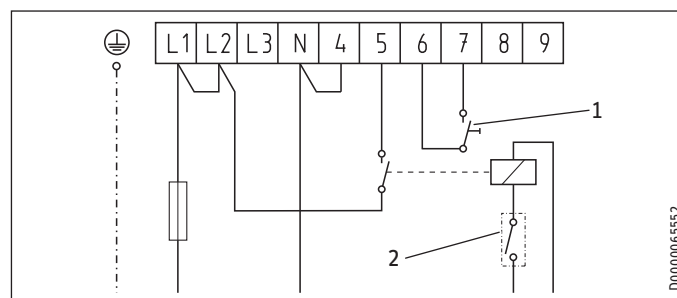
- 1 Disjoncteur dans le bornier de raccordement
- 2 Bouton-poussoir de chauffe rapide
- 3 Thermostat de réglage et de sécurité
- 4 Contacteur
- 5 Corps de chauffe 2 kW

Exemples de raccordement double puissance avec mesure à simple comptage :

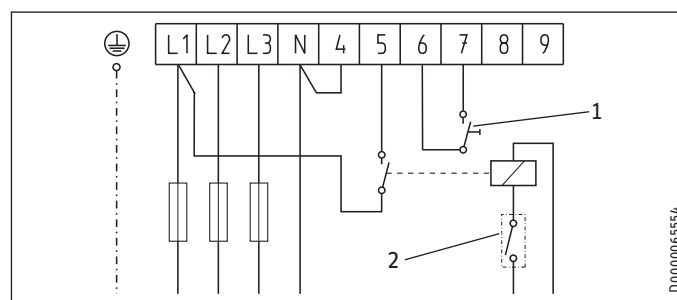
Dans les exemples suivants de raccordement, la puissance de la chauffe rapide pendant le tarif heures pleines est indiquée derrière le trait oblique.

Notez la position du disjoncteur dans le bornier de raccordement.

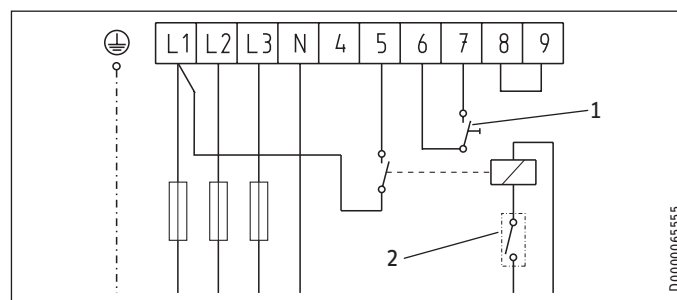
- Position du disjoncteur I : 2/4 kW, 1/N/PE ~ 230 V
- Position du disjoncteur II : 4/4 kW, 1/N/PE ~ 230 V



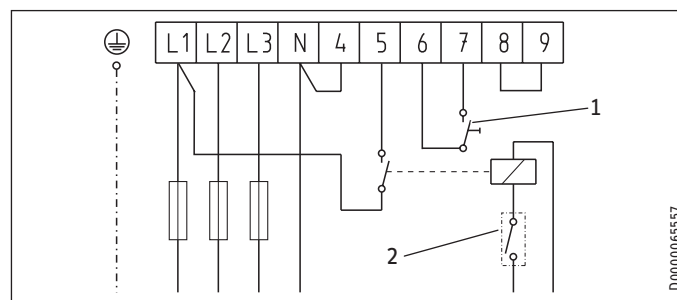
- Position du disjoncteur I : 2/6 kW, 3/N/PE ~ 400 V



- Position du disjoncteur I : 3/6 kW, 3/N/PE ~ 400 V



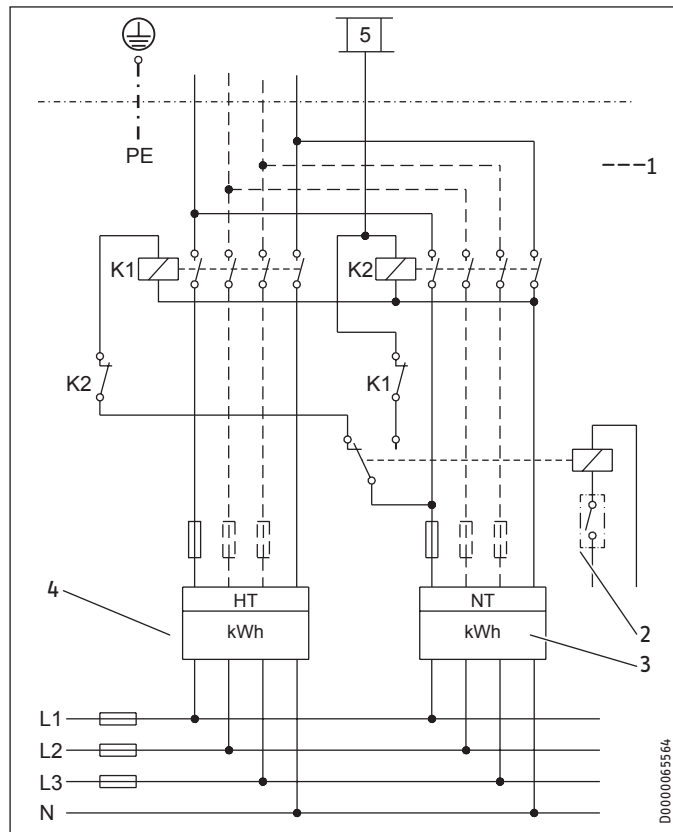
- Position du disjoncteur I : 4/6 kW, 3/N/PE ~ 400 V
- Position du disjoncteur II : 6/6 kW, 3/N/PE ~ 400 V



- 1 Bouton-poussoir de chauffe rapide
- 2 Contact SDE

Exemple de raccordement double puissance à mesure à deux comptages

1/N/PE ~ 230 V ou 3/N/PE ~ 400 V



K1 Contacteur 1

K2 Contacteur 2

1 raccords supplémentaires en plus pour 3/N/PE ~ 400 V

2 Contact SDE

3 Compteur tarif heures creuses

4 Compteur tarif heures pleines

► Veillez à la concordance des phases.

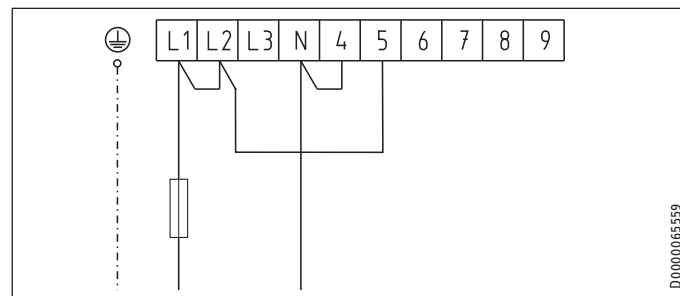
Exemples de raccordement simple puissance :

Dans les exemples suivants de raccordement, la puissance de la chauffe rapide est indiquée entre parenthèses.

Notez la position du disjoncteur dans le bornier de raccordement.

Position du disjoncteur I : 2 (4) kW, 1/N/PE ~ 230 V

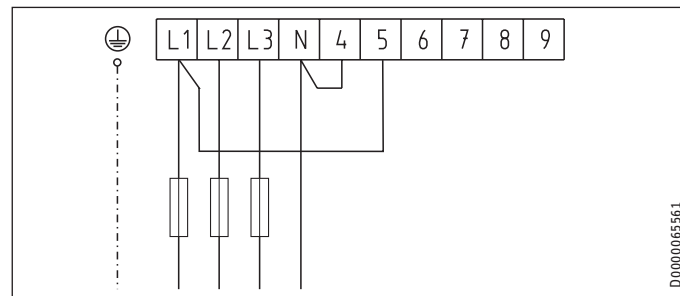
Position du disjoncteur II : 4 (4) kW, 1/N/PE ~ 230 V



D0000065559

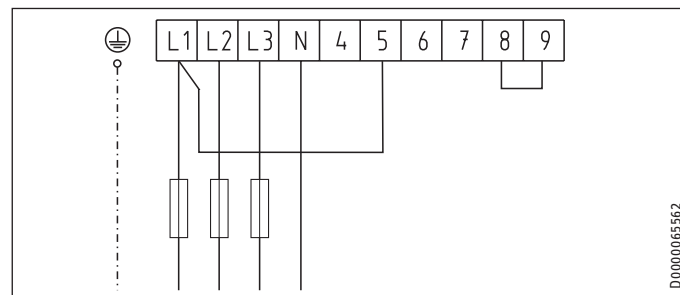
FRANÇAIS

Position du disjoncteur I : 2 (6) kW, 3/N/PE ~ 400 V



D0000065561

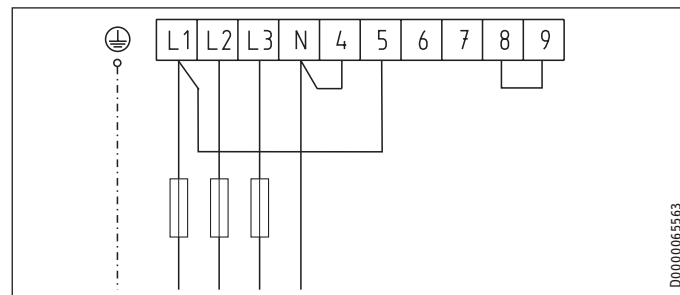
Position du disjoncteur I : 3 (6) kW, 3/N/PE ~ 400 V



D0000065562

Position du disjoncteur I : 4 (6) kW, 3/N/PE ~ 400 V

Position du disjoncteur II : 6 (6) kW, 3/N/PE ~ 400 V

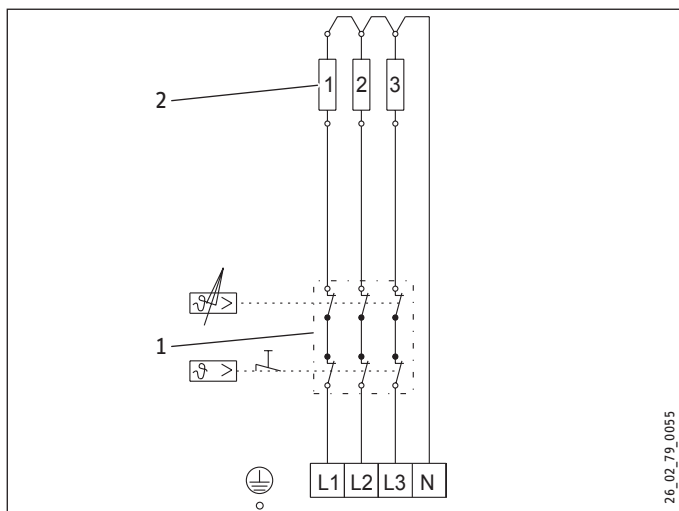


D0000065563

INSTALLATION

Données techniques

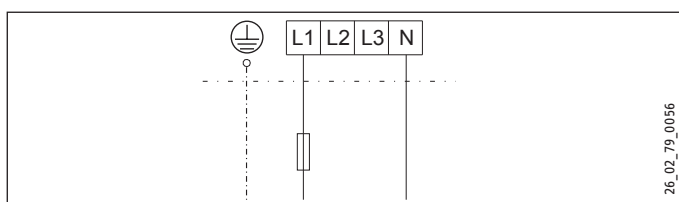
14.2.2 FCR 21/120, réf. 071331



26_02_79_0055

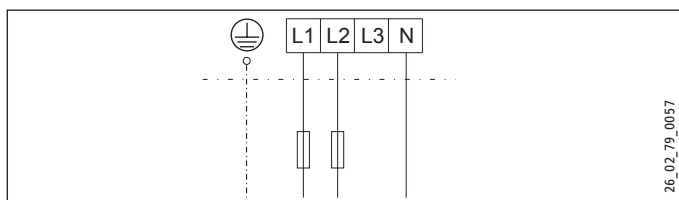
- 1 Thermostat de réglage et de sécurité
- 2 Corps de chauffe 4 kW

Exemple de raccordement fonctionnement simple puissance 4 kW 1/N/PE ~ 230 V



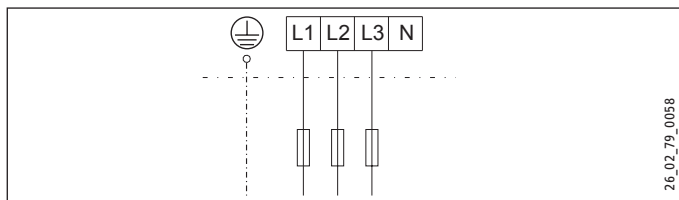
26_02_79_0056

Exemple de raccordement fonctionnement simple puissance 8 kW 2/N/PE ~ 400 V



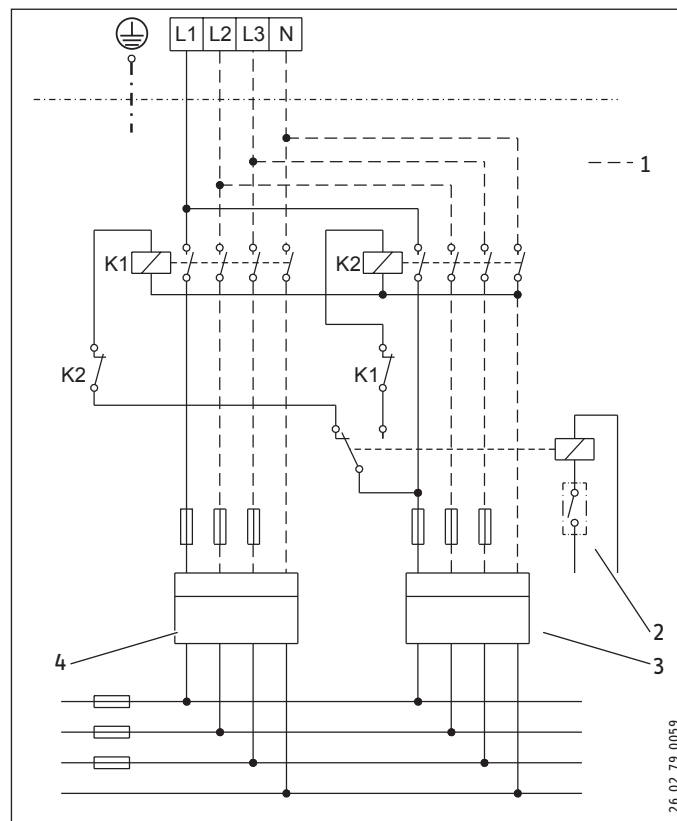
26_02_79_0057

Exemple de raccordement fonctionnement simple puissance 12 kW 3/PE ~ 400 V



26_02_79_0058

Exemple de raccordement de mesure à double compteur



26_02_79_0059

- K1 Contacteur 1
- K2 Contacteur 2
- 1 raccords supplémentaires nécessaires pour 2/N/PE ~ 400 V et 3/PE ~ 400 V
- 2 Contact SDE
- 3 Compteur tarif heures creuses
- 4 Compteur tarif heures pleines

14.3 Données techniques

		FCR 21/60 071330	FCR 21/120 071331
Données électriques			
Puissance de raccordement ~ 230 V	kW	2-4	4
Puissance de raccordement ~ 400 V	kW	2-6	8/12
Puissance de raccordement ~ 380 V	kW	1,8-5,4	7,2/10,8
Tension nominale	V	230/400	230/400
Phases		1/N/PE, 3/N/PE	1/N/PE, 2/PE, 3/PE
Fréquence	Hz	50/60	50/60
Mode de fonctionnement Simple puissance		X	X
Mode de fonctionnement Double puissance		X	
Limites d'utilisation			
Plage de réglage de température	°C	35-82	35-82
Pression max. admissible	MPa	1,0	1,0
Diamètre minimum du ballon	mm	450	450
Volume minimum du ballon	l	200	200
Versions			
Indice de protection (IP)		IP24	IP24
Dimensions			
Diamètre extérieur de la bride	mm	210	210
Profondeur d'immersion	mm	400	400
Couple de serrage	Nm	55	55
Poids			
Poids	kg	12	12

Garantie

Les conditions de garantie de nos sociétés allemandes ne s'appliquent pas aux appareils achetés hors d'Allemagne. Au contraire, c'est la filiale chargée de la distribution de nos produits dans le pays qui est seule habilitée à accorder une garantie. Une telle garantie ne pourra cependant être accordée que si la filiale a publié ses propres conditions de garantie. Il ne sera accordé aucune garantie par ailleurs.

Nous n'accordons aucune garantie pour les appareils achetés dans des pays où aucune filiale de notre société ne distribue nos produits. D'éventuelles garanties accordées par l'importateur restent inchangées.

Environnement et recyclage

Merci de contribuer à la préservation de notre environnement. Après usage, procédez à l'élimination des matériaux conformément à la réglementation nationale.

BEDIENING

1.	Algemene aanwijzingen	34
1.1	Veiligheidsaanwijzingen	34
1.2	Andere aandachtspunten in deze documentatie	35
1.3	Maateenheden	35
2.	Veiligheid	35
2.1	Voorgescreven gebruik	35
2.2	Algemene veiligheidsaanwijzingen	35
2.3	Keurmerk	35
3.	Toestelbeschrijving	35
4.	Instellingen	36
4.1	Temperatuur	36
4.2	Snelopwarming bij tweekringwerking	36
5.	Reiniging, verzorging en onderhoud	36
6.	Problemen verhelpen	36

INSTALLATIE

7.	Veiligheid	37
7.1	Algemene veiligheidsaanwijzingen	37
7.2	Voorschriften, normen en bepalingen	37
7.3	Wateraansluiting en veiligheidsgroep	37
8.	Toestelbeschrijving	37
8.1	Leveringsomvang	37
8.2	Toebehoren	37
9.	Montage	37
9.1	Elektro-aansluiting	38
10.	Ingebruikname	38
10.1	Eerste ingebruikname	38
10.2	Opnieuw in gebruik nemen	38
11.	Instellingen	38
12.	Storingen verhelpen	39
13.	Onderhoud	39
13.1	Veiligheidsgroep controleren	39
13.2	Verwarmingsflens ontkalken	39
13.3	Verwarmingsflens uitbouwen	39
13.4	Verwarmingselementen en scherpriep vervangen	39
14.	Technische gegevens	40
14.1	Formaat, dompeldiepten en aansluitingen	40
14.2	Elektriciteitschema's en aansluitingen	40
14.3	Technische gegevens	43

GARANTIE

MILIEU EN RECYCLING

BEDIENING

1. Algemene aanwijzingen

Het hoofdstuk "Bediening" is bedoeld voor de gebruiker van het toestel en voor de installateur.

Het hoofdstuk "Installatie" is bestemd voor de installateur.



Info

Lees deze handleiding voor gebruik zorgvuldig door en bewaar deze op een veilige plaats. Overhandig de handleiding in voorkomende gevallen aan een volgende gebruiker.

1.1 Veiligheidsaanwijzingen

1.1.1 Opbouw veiligheidsaanwijzingen



TREFWOORD Soort gevaar

Hier staan mogelijke gevolgen, wanneer de veiligheidsaanwijzing wordt genegeerd.

► Hier staan maatregelen om het gevaar af te wenden.

1.1.2 Symbolen, soort gevaar

Symbool	Soort gevaar
	Letsel
	Elektrische schok
	Verbranding (verbranding, verschroeïng)

1.1.3 Trefwoorden

TREFWOORD	Betekenis
GEVAAR	Aanwijzingen die leiden tot zwaar letsel of overlijden, wanneer deze niet in acht genomen worden.
WAARSCHUWING	Aanwijzingen die kunnen leiden tot zwaar letsel of overlijden, wanneer deze niet in acht genomen worden.
VOORZICHTIG	Aanwijzingen die kunnen leiden tot middelmatig zwaar of licht letsel, wanneer deze niet in acht genomen worden.

1.2 Andere aandachtspunten in deze documentatie



Info

Algemene aanwijzingen worden aangeduid met het symbool dat hiernaast staat.

► Lees de aanwijzingsteksten grondig door.

Symbool	Betekenis
	Materiële schade (toestel-, gevolg-, milieuschade)
	Het toestel afdanken

► Dit symbool geeft aan dat u iets moet doen. De vereiste handelingen worden stapsgewijs beschreven.

1.3 Maateenheden



Info

Tenzij anders wordt vermeld, worden alle maten in millimeter aangegeven.

2. Veiligheid

2.1 Voorgeschreven gebruik

Het toestel is bestemd voor inbouw in het reservoir van gesloten verwarmings- of tapwaterverwarmingsinstallaties.

Het toestel is bestemd voor gebruik in een huishoudelijke omgeving. Het kan veilig bediend worden door personen die daarover niet geïnstrueerd zijn. Het toestel kan eveneens in een niet huishoudelijke omgeving gebruikt worden, bijv. in het kleinbedrijf, voor zover het op dezelfde wijze wordt gebruikt.

Elk ander gebruik geldt niet als gebruik conform de voorschriften. Tot gebruik conform de voorschriften behoort ook het in acht nemen van deze handleiding evenals de handleidingen voor de gebruikte accessoires.

Als niet conform de voorschriften geldt ook het gebruik van het toestel voor het verwarmen van andere vloeistoffen dan water of water met chemicaliën, bijv. pekel.

2.2 Algemene veiligheidsaanwijzingen



WAARSCHUWING elektrische schok

Besproei het toestel nooit met water of andere vloeistoffen.



WAARSCHUWING verbranding

Bij uitlooptemperaturen van meer dan 43 °C bestaat gevaar voor brandwonden.



WAARSCHUWING letsel

Het toestel kan door kinderen vanaf 8 jaar, alsmede door personen met verminderde fysieke, sensorische of geestelijke vermogens of met een gebrek aan ervaring en kennis worden gebruikt, wanneer er toezicht op hen gehouden wordt, of wanneer ze met betrekking tot het veilige gebruik van het toestel zijn geïnstrueerd en de gevaren die daaruit ontstaan, hebben begrepen. Kinderen mogen niet met het toestel spelen. Kinderen mogen zonder toezicht geen reiniging of gebruikersonderhoud uitvoeren.



Materiële schade

Het is mogelijk dat condenswater van het toestel druppelt.

► Bewaar geen voorwerpen onder het toestel.



Info

Het toestel staat onder druk.

Tijdens verwarming druppelt expansiewater uit de veiligheidsklep.

► Waarschuw uw installateur, als er na het verwarmen nog water nadruppelt.

2.3 Keurmerk

Zie het typeplaatje op het toestel.

3. Toestelbeschrijving

Het toestel verwarmt tapwater en verwarmingswater op elektrische wijze. U kunt de temperatuur regelen met de temperatuurinstelknop. Wanneer de ingestelde temperatuur is bereikt, wordt het toestel uitgeschakeld en naar behoefte in de éénkring- en in de tweekringwerking tijdens de nachtstroom/het laag tarief automatisch weer ingeschakeld.

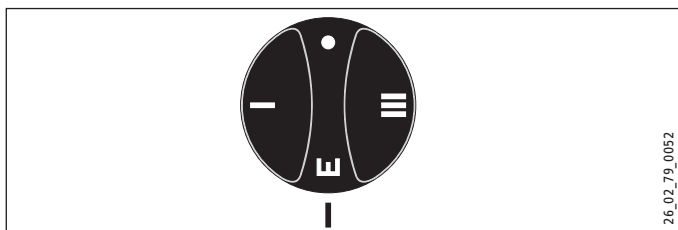
Het toestel is ook bij de temperatuurinstelling "koud" tegen vorst beschermd, op voorwaarde dat de voeding is gewaarborgd. Het toestel wordt op tijd ingeschakeld en het water wordt verwarmd. Het toestel biedt de kraan en de waterleiding echter geen bescherming tegen vorst.

4. Instellingen

4.1 Temperatuur

Het is mogelijk de temperatuur traploos in te stellen. De temperatuurinstelling is bij levering begrensd. De installateur kan de begrenzing terugdraaien (zie hoofdstuk "Installatie/instellingen").

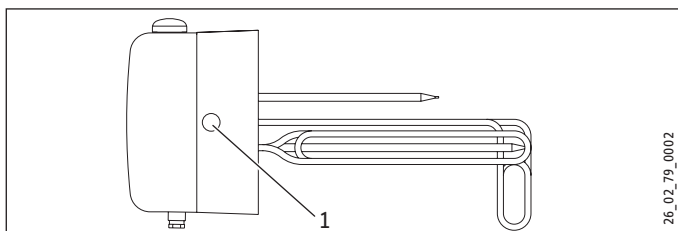
U kunt de opwarming onderbreken door de temperatuurinstelknop op "koud" te zetten.



- Koud
- I Lage temperatuurinstelling, 35 °C
- II Aanbevolen energiezuinige stand, geringe kalkvorming, circa 60 °C
- III Maximale temperatuurinstelling, 82 °C

De temperaturen kunnen afhankelijk van het systeem van de nominale waarde afwijken.

4.2 Snelopwarming bij tweekringwerking



- 1 Drukknop voor snelopwarming bij tweekringwerking

U kunt de snelopwarming naar wens inschakelen met de drukknop. Als de ingestelde temperatuur is bereikt, schakelt de snelopwarming uit en niet weer in.

5. Reiniging, verzorging en onderhoud

- ▶ Laat de elektrische veiligheid van het toestel periodiek controleren door een installateur.

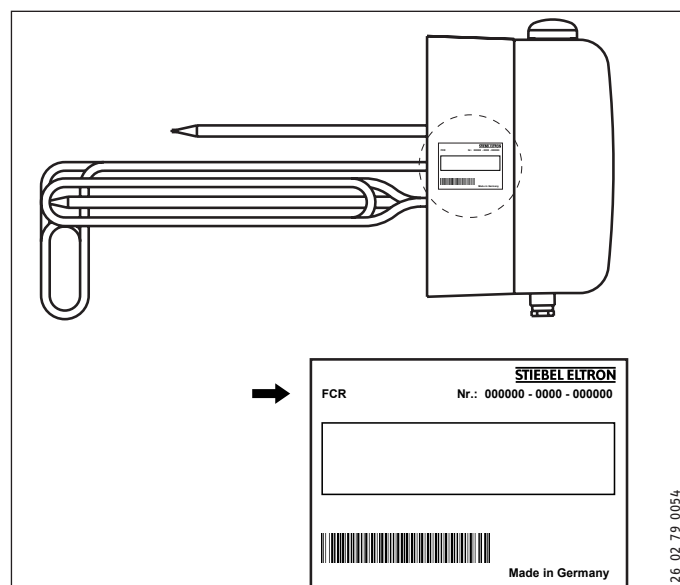
Kalkaanslag

- ▶ Bijna al het water geeft kalk af bij hoge temperaturen. Kalk slaat neer in het toestel en beïnvloedt de werking en de levensduur van het toestel. De verwarmingselementen moeten daarom van tijd tot tijd worden ontkalkt. De installateur, die op de hoogte is van de plaatselijke waterkwaliteit, deelt u mee wanneer het volgende onderhoud moet worden uitgevoerd.
- ▶ Controleer periodiek de kranen. Verwijder kalk op de kraanuitlopen met in de handel verkrijgbare ontkalkingsmiddelen.
- ▶ Stel periodiek de veiligheidsklep in werking, zodat vastzitten, bijv. door kalkafzettingen, voorkomen wordt.

6. Problemen verhelpen

Storing	Oorzaak	Oplissing
Het water wordt niet warm.	Er is geen spanning. De temperatuur is verkeerd ingesteld.	Controleer de zekeringen van de huisinstallatie. Controleer de temperatuurinstelling.
Het doorstroomvolume is laag.	De straalregelaar in de kranen of in de douchekop is vuil of verkalkt.	Reinig of ontkalk de straalregelaar of douchekop.
Er druppelt water na uit de veiligheidsgroep nadat het verwarmen is beëindigd.	De klepzitting is vuil.	Maak het toestel spanningsvrij en drukloos. Waarschuw een installateur.

Waarschuw de installateur als u de oorzaak zelf niet verhelpen kunt. Om u nog sneller en beter te kunnen helpen deelt u hem het nummer op het typeplaatje mee (nr. 000000-0000-000000):



INSTALLATIE

7. Veiligheid

Installatie, ingebruikname, evenals onderhoud en reparatie van het toestel mogen alleen door een gekwalificeerde installateur uitgevoerd worden.

7.1 Algemene veiligheidsaanwijzingen

Wij waarborgen de goede werking en de bedrijfszekerheid uitsluitend bij gebruik van originele accessoires en vervangingsonderdelen voor het toestel.

7.2 Voorschriften, normen en bepalingen



Info

Neem alle nationale en regionale voorschriften en bepalingen in acht.

7.3 Wataansluiting en veiligheidsgroep



Info

Voer alle werkzaamheden voor wataansluiting en installatie uit conform de voorschriften.

Het reservoir moet voorzien zijn van metalen watertoevoer- en -uitloopbuizen. Andere metalen delen van het reservoir die met water in aanraking komen en die kunnen worden aangeraakt, moeten permanent en betrouwbaar verbonden zijn met de aardleiding.

De max. toegelaten druk mag niet worden overschreden (zie hoofdstuk "Technische gegevens/gegevenstabel" en de technische gegevens van de boiler).

- ▶ Monteer een type-gekeurde veiligheidsklep in de koudwateraanvoerleiding. Let erop dat daarvoor, afhankelijk van de statische druk, eventueel ook een reduceerafsluiter nodig is.
- ▶ Dimensioneer de afvoerleiding op een wijze dat het water bij volledig geopende veiligheidsklep ongehinderd kan worden afgevoerd.
- ▶ Monteer de afblaasleiding van de veiligheidsklep met een constante afwaartse helling in een vorstvrije ruimte.
- ▶ De afblaasopening van de veiligheidsklep moet geopend blijven naar de atmosfeer.

8. Toestelbeschrijving

8.1 Leveringsomvang

Bij het toestel wordt het volgende geleverd:

- Kunststofsluitdop voor de drukknop van de snelopwarming

8.2 Toebehoren

Noodzakelijk toebehoren

Afhankelijk van de statische druk zijn veiligheidsgroepen en reduceerafsluiters verkrijgbaar. Deze type-gekeurde veiligheidsgroepen beschermen het toestel tegen een verboden drukoverschrijding.

9. Montage



Info

De schakelruimte mag niet worden geïsoleerd, zodat de temperaturen in de schakelruimte niet te hoog worden. De condenswateropening in de flensschakelruimte moet bij het isoleren van het reservoir geopend blijven, zodat het condenswater zonder hinder kan wegdruppelen.

- ▶ Let bij de montage op de vereiste aanzetkoppels (zie hoofdstuk "Technische gegevens/gegevenstabel").
- ▶ Het is alleen toegestaan het toestel horizontaal in te bouwen met de "doorvoeren voor elektriciteitskabels" omlaag gericht.
- ▶ Bouw het toestel enkel met parallel afgestelde verwarmingselementen en scherp pijp in. Gebruik daarvoor de meegeleverde schroeven. Stel de componenten eventueel achteraf af.

9.1 Elektro-aansluiting



WAARSCHUWING elektrische schok
Voer alle werkzaamheden voor elektriciteitsaansluitingen en installatie uit conform de voorschriften.



WAARSCHUWING elektrische schok
De aansluiting op het stroomnet is enkel als vaste aansluiting toegestaan in combinatie met de uitneembare kabeldoorvoer. Het toestel moet op alle polen met een afstand van minstens 3 mm van de aansluiting van het net kunnen worden losgekoppeld.

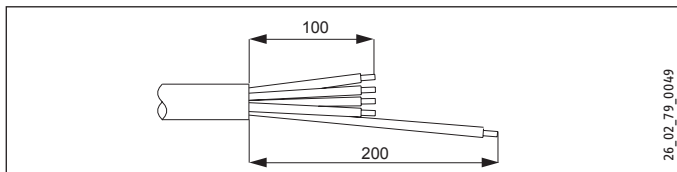


WAARSCHUWING elektrische schok
Zorg ervoor dat het toestel is aangesloten op de aardleiding.



Materiële schade
Neem de gegevens op het typeplaatje in acht. De aangegeven spanning moet overeenkomen met de netspanning.

- ▶ Trek de temperatuurinstelknop eraf.
- ▶ Draai de schroeven onderaan het afsluitdeksel eruit en verwijder het afsluitdeksel.



- ▶ Selecteer een kabeldiameter die voldoet aan het vermogen van het toestel. Prepareer de aansluitkabel en let er daarbij op dat de aardleiding langer moet zijn dan de andere kabels.
- ▶ Leid de aansluitkabel door de kabelgeleiding de schakelruimte in.
- ▶ Sluit het gewenste vermogen aan in overeenstemming met de elektriciteitsschema's (zie hoofdstuk "Technische gegevens/elektriciteitsschema's en aansluitingen").
- ▶ Monteer het afsluitdeksel.
- ▶ Steek de temperatuurinstelknop erop.
- ▶ Toesteltype met tweeringwerking: Markeer met een pen het geselecteerde aansluitvermogen en de -spanning op het typeplaatje.
- ▶ Indien de energiemaatschappij een snelopwarming niet toestaat, moet de drukknop met de bijgevoegde kunststofsluitdop worden afgedekt.

10. Ingebruikname

10.1 Eerste ingebruikname

- ▶ Vul de installatie met water.



Materiële schade
Door droge werking wordt de thermostaat vernield en moet deze worden vervangen. De veiligheidstemperatuurregelaar moet worden gereset.



Materiële schade
Indien in hetzelfde reservoir een warmtewisselaar is ingebouwd, moet de maximumtemperatuur van dit toestel op de maximumtemperatuur van de verwarmingsflens worden begrensd. Op die manier wordt voorkomen dat de temperatuurbegrenzer van de verwarmingsflens wordt geactiveerd.

Overdracht van het toestel

- ▶ Leg aan de gebruiker de werking van het toestel uit en maak hem vertrouwd met het gebruik ervan.
- ▶ Wijs de gebruiker op mogelijk gevaar.
- ▶ Overhandig deze handleiding.

10.2 Opnieuw in gebruik nemen

Zie hoofdstuk "Eerste ingebruikname".

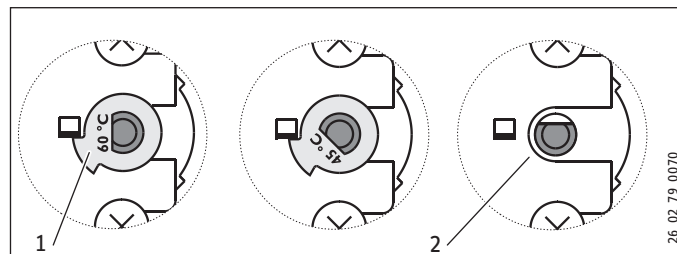
11. Instellingen

Temperatuurkeuzebegrenzing

U kunt de temperatuurkeuzebegrenzing via de temperatuurinstelknop instellen.

Fabrieksinstelling: 60 °C

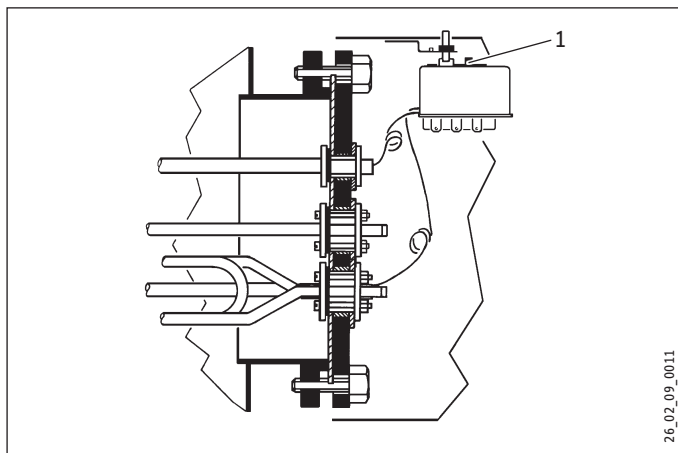
- ▶ Zet de temperatuurinstelknop op "koud" en ontkoppel het toestel van de stroomvoorziening.
- ▶ Verwijder de temperatuurinstelknop en het afsluitdeksel.



- 1 Begrenzingsschijf
 - 2 zonder begrenzingsschijf, maximaal 82 °C
- ▶ U kunt de begrenzing instellen op 45 °C/60 °C door Begrenzingsschijf draaien te selecteren. Als u de begrenzingsschijf hebt verwijderd, kan de maximale temperatuur ingesteld worden.

12. Storingen verhelpen

Storing	Oorzaak	Oplossing
Het water wordt niet warm.	De veiligheidstemperatuur-begrenzer is geactiveerd, omdat de regelaar defect is.	Vernieuw de thermostaat en druk op de resettoets van de veiligheidstemperatuur-begrenzer.
	De veiligheidstemperatuur-begrenzer is geactiveerd, omdat de temperatuur lager is dan -15 °C.	Druk op de resetknop.
	De snelopwarming schakelt niet in.	Controleer het relais en vervang het eventueel.
	Er is een verwarmingselement defect.	Vervang het verwarmingselement of de verwarmingsflens.
	De veiligheidstemperatuur-begrenzer is geactiveerd, omdat een warmtewisselaar in hetzelfde reservoir te hoog is ingesteld.	Begrens de maximumtemperatuur van de warmtewisselaar.
De veiligheidsklep druppelt na, wanneer de verwarming is uitgeschakeld.	De klepzitting is vuil.	Reinig de klepzitting.



1 Resettoets van de veiligheidstemperatuur-begrenzer

13. Onderhoud



WAARSCHUWING elektrische schok
Scheid alle polen van het toestel van het elektriciteitsnet voor aanvang van alle werkzaamheden.

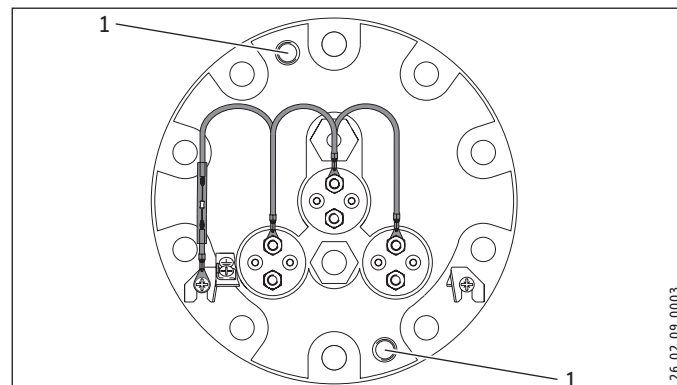
13.1 Veiligheidsgroep controleren

- Het is verplicht de veiligheidsgroep periodiek te testen.

13.2 Verwarmingsflens ontkalken

- Ontkalk de verwarmingsflens enkel na demontage.

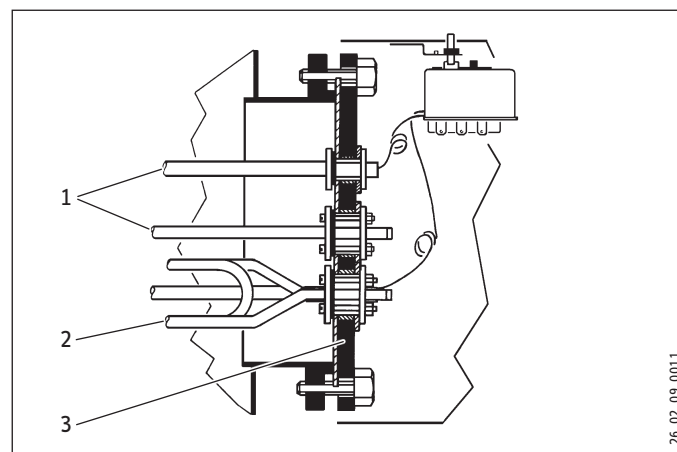
13.3 Verwarmingsflens uitbouwen



1 Afdrukdraad M12

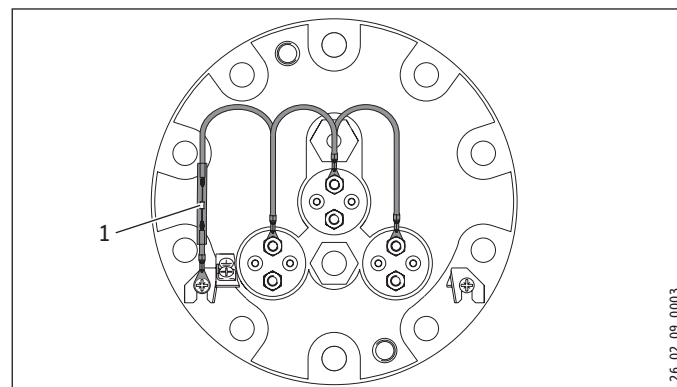
- Gebruik de afdrukdraad om de flensplaat los te maken van de flensaansluiting.

13.4 Verwarmingselementen en schermpijp vervangen



1 Schermpijp
2 Verwarmingselement
3 Flensplaat

- Let er bij de inbouw van verwarmingselementen of schermpijp op dat de componenten elektrisch zijn geïsoleerd ten opzichte van de flens.

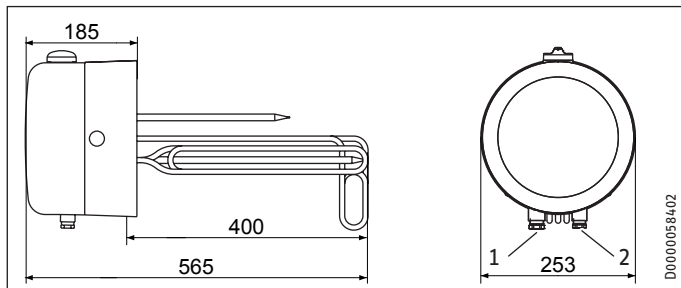


1 Corrosiebeschermende weerstand 390 Ω

- Verbind de verwarmingselementen via de corrosiebeschermende weerstand met de boiler.

14. Technische gegevens

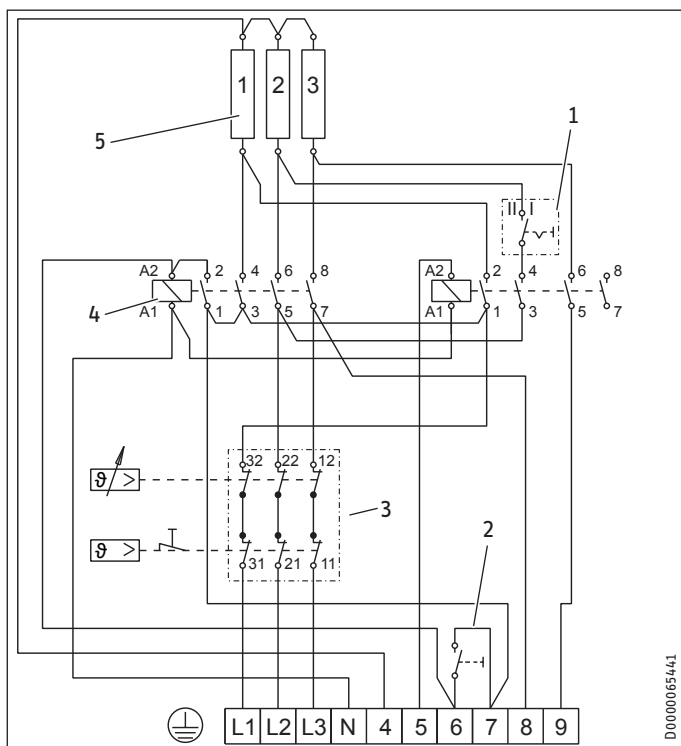
14.1 Formaat, dompeldiepten en aansluitingen



- 1 Doorvoer elektr.kabels PG 16
- 2 Doorvoer elektr.kabels PG 13

14.2 Elektriciteitsschema's en aansluitingen

14.2.1 FCR 21/60, bestelnummer 071330



- 1 Vermogensschakelaar in de schakelruimte
- 2 Drukknop voor snelopwarming
- 3 Combinatie regelaar-begrenzer
- 4 Relais
- 5 Verwarmingselement 2 kW

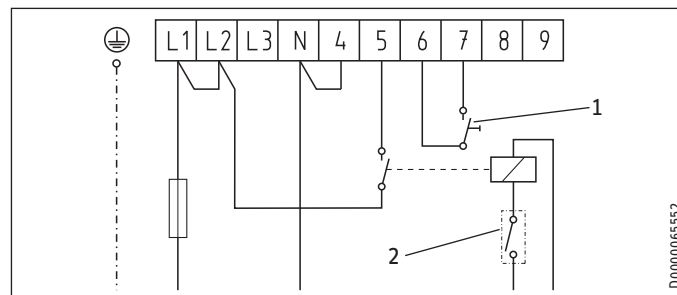
Aansluitvoorbeelden tweekringwerking, meting met één meter:

Bij de volgende aansluitvoorbeelden is het vermogen van de snelopwarming gedurende de tijd van het dagtarief na de schuine streep weergegeven.

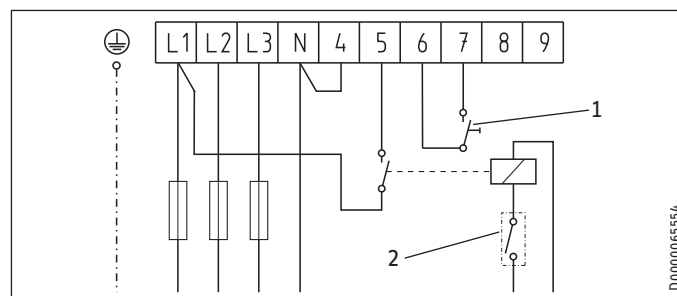
Let op de instelling van de vermogensschakelaar in de schakelruimte.

Schakelaarstand I: 2/4 kW, 1/N/PE ~ 230 V

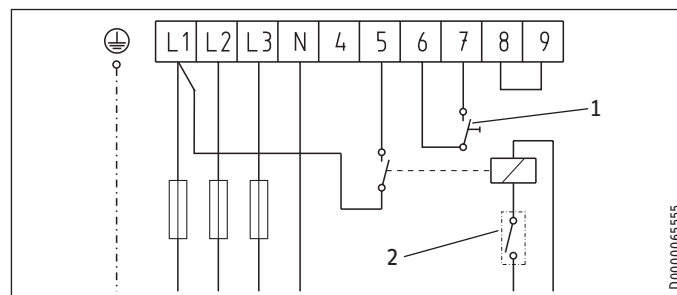
Schakelaarstand II: 4/4 kW, 1/N/PE ~ 230 V



Schakelaarstand I: 2/6 kW, 3/N/PE ~ 400 V

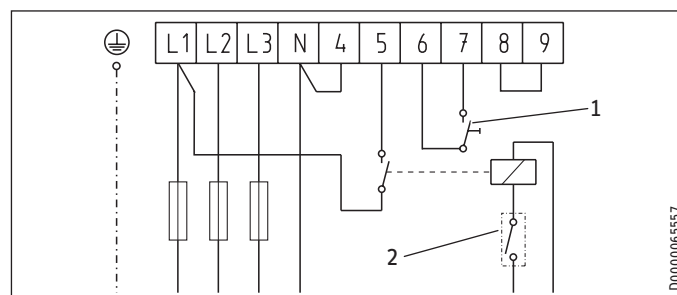


Schakelaarstand I: 3/6 kW, 3/N/PE ~ 400 V



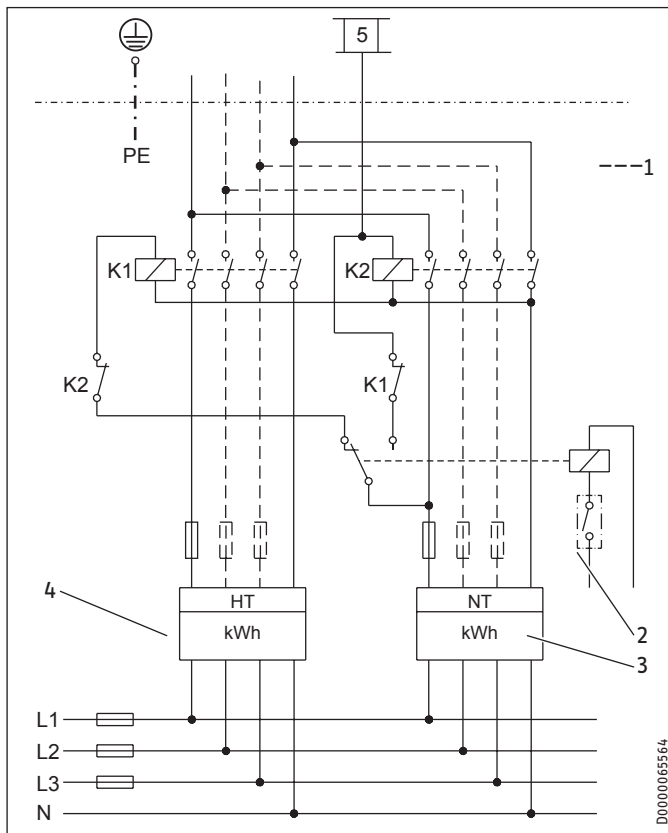
Schakelaarstand I: 4/6 kW, 3/N/PE ~ 400 V

Schakelaarstand II: 6/6 kW, 3/N/PE ~ 400 V



- 1 Drukknop voor snelopwarming
- 2 Contact van de stroomregeling

Aansluitvoorbeeld tweekringwerking met twee meters 1/N/PE ~ 230 V of 3/N/PE ~ 400 V



K1 Relais 1

K2 Relais 2

1 Bijkomend noodzakelijke aansluitingen voor 3/N/PE ~ 400 V

2 Contact van de stroomregeling

3 Teller nachtstroom

4 Teller dagstroom

► Let op de overeenstemming van de fasen.

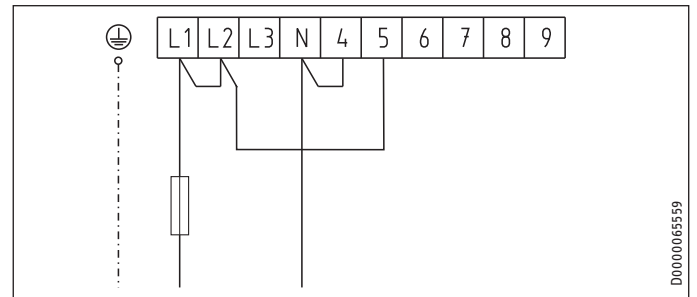
Aansluitvoorbeelden éénkring:

Bij de volgende aansluitvoorbeelden is het vermogen van de snelopwarming tussen haakjes aangeduid.

Let op de instelling van de vermogensschakelaar in de schakelruimte.

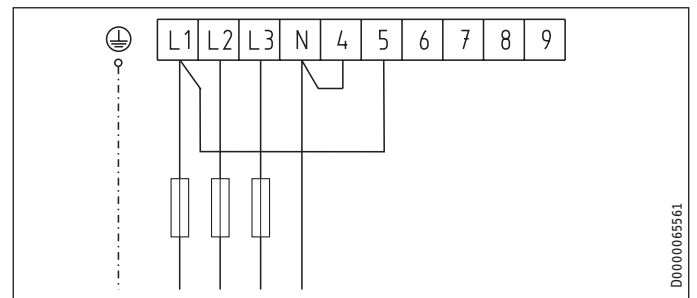
Schakelaarstand I: 2 (4) kW, 1/N/PE ~ 230 V

Schakelaarstand II: 4 (4) kW, 1/N/PE ~ 230 V



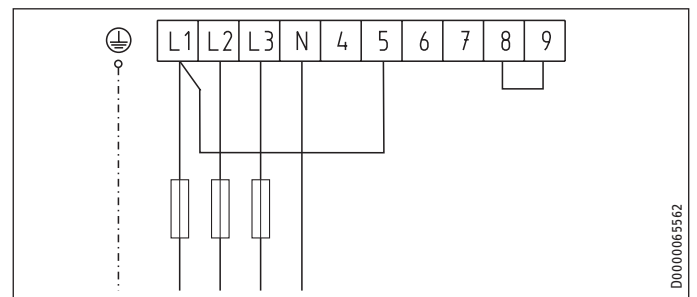
D0000065559

Schakelaarstand I: 2 (6) kW, 3/N/PE ~ 400 V



D0000065561

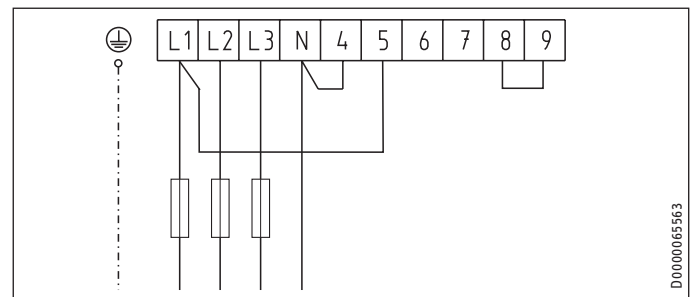
Schakelaarstand I: 3 (6) kW, 3/N/PE ~ 400 V



D0000065562

Schakelaarstand I: 4 (6) kW, 3/N/PE ~ 400 V

Schakelaarstand II: 6 (6) kW, 3/N/PE ~ 400 V

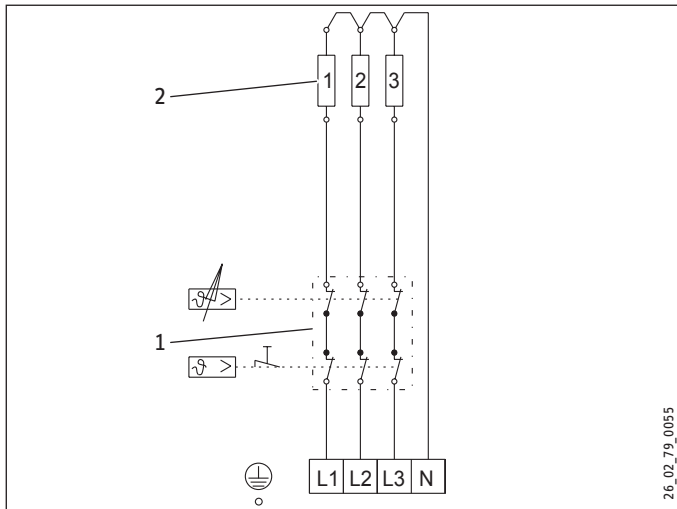


D0000065563

INSTALLATIE

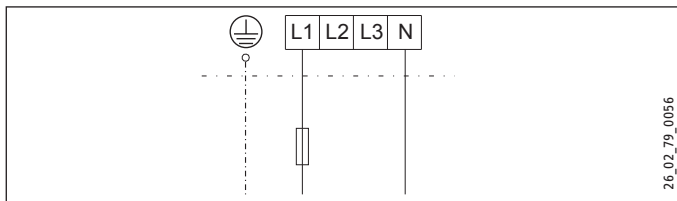
Technische gegevens

14.2.2 FCR 21/120, bestelnummer 071331

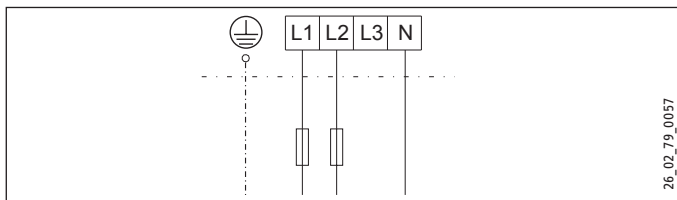


- 1 Combinatie regelaar-begrenzer
- 2 Verwarmingselement 4 kW

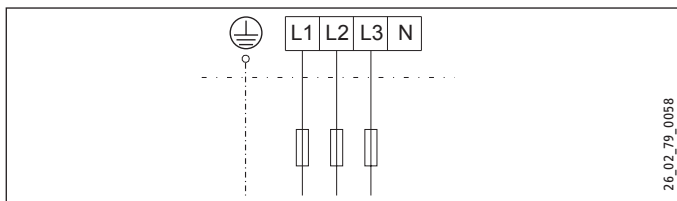
Aansluitvoorbeeld éénkringwerking 4 kW 1/N/PE ~ 230 V



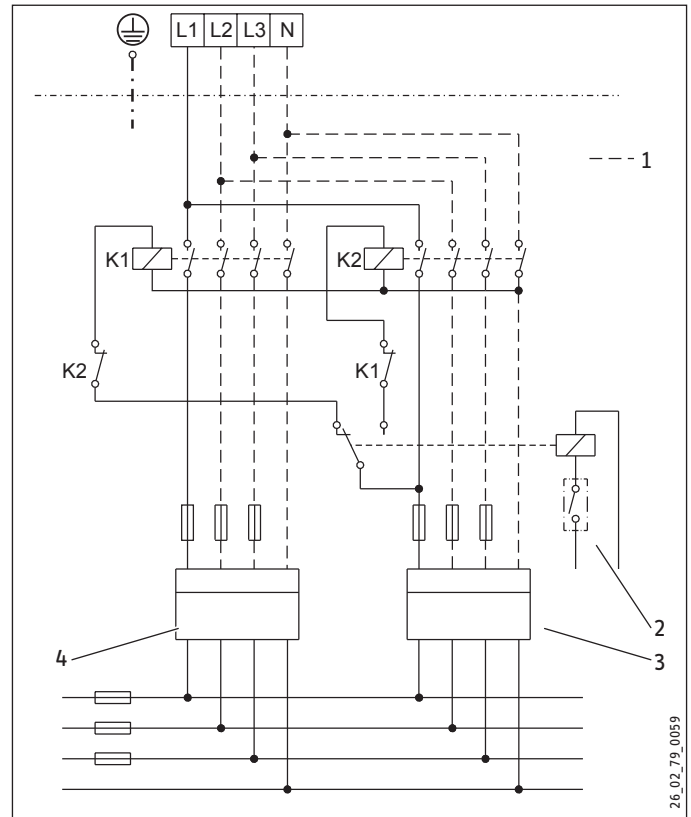
Aansluitvoorbeeld éénkringwerking 8 kW 2/N/PE ~ 400 V



Aansluitvoorbeeld éénkringwerking 12 kW 3/PE ~ 400 V



Aansluitvoorbeeld meting met twee meters



- K1 Relais 1
- K2 Relais 2
- 1 Bijkomend noodzakelijke aansluitingen voor 2/N/PE ~ 400 V en 3/PE ~ 400 V
- 2 Contact van de stroomregeling
- 3 Teller nachtstroom
- 4 Teller dagstroom

14.3 Technische gegevens

		FCR 21/60 071330	FCR 21/120 071331
Elektrische gegevens			
Aansluitvermogen ~ 230 V	kW	2-4	4
Aansluitvermogen ~ 400 V	kW	2-6	8/12
Aansluitvermogen ~ 380 V	kW	1,8-5,4	7,2/10,8
Nominale spanning	V	230/400	230/400
Fasen		1/N/PE, 3/N/PE	1/N/PE, 2/PE, 3/PE
Frequentie	Hz	50/60	50/60
Werkwijze Eenkring		X	X
Werkwijze Tweekring		X	
Werkingsgebied			
Temperatuurinstelbereik	°C	35-82	35-82
Max. toegelaten druk	MPa	1,0	1,0
Minimumdiameter boiler	mm	450	450
Minimuminhoud boiler	l	200	200
Uitvoeringen			
Beschermingsgraad (IP)		IP24	IP24
Afmetingen			
Flensbuitendiameter	mm	210	210
Dompeldiepte	mm	400	400
Aanzetkoppel	Nm	55	55
Gewichten			
Gewicht	kg	12	12

Garantie

Voor toestellen die buiten Duitsland zijn gekocht, gelden de garantievoorwaarden van onze Duitse ondernemingen niet. Bovendien kan in landen waar één van onze dochtermaatschappijen verantwoordelijk is voor de verkoop van onze producten, alleen garantie worden verleend door deze dochtermaatschappij. Een dergelijk garantie wordt alleen verstrekt, wanneer de dochtermaatschappij eigen garantievoorwaarden heeft gepubliceerd. In andere situaties wordt er geen garantie verleend.

Voor toestellen die in landen worden gekocht waar wij geen dochtermaatschappijen hebben die onze producten verkopen, verlenen wij geen garantie. Een eventueel door de importeur verzekerde garantie blijft onverminderd van kracht.

Milieu en recycling

Wij verzoeken u ons te helpen ons milieu te beschermen. Doe de materialen na het gebruik weg overeenkomstig de nationale voorschriften.

OBSLUHA

1. Obecné pokyny	44
1.1 Bezpečnostní pokyny	44
1.2 Jiné symboly použité v této dokumentaci	45
1.3 Měrné jednotky	45
2. Zabezpečení	45
2.1 Správné používání	45
2.2 Všeobecné bezpečnostní pokyny	45
2.3 Kontrolní symbol	45
3. Popis přístroje	45
4. Nastavení	46
4.1 Teplota	46
4.2 Rychlý ohřev u dvouokruhového provozu	46
5. Čištění, péče a údržba	46
6. Odstranění problémů	46

INSTALACE

7. Zabezpečení	47
7.1 Všeobecné bezpečnostní pokyny	47
7.2 Předpisy, normy a ustanovení	47
7.3 Vodovodní přípojka a bezpečnostní skupina	47
8. Popis přístroje	47
8.1 Rozsah dodávky	47
8.2 Příslušenství	47
9. Montáž	47
9.1 Elektrické připojení	48
10. Uvedení do provozu	48
10.1 První uvedení do provozu	48
10.2 Opětovné uvedení do provozu	48
11. Nastavení	48
12. Odstraňování poruch	49
13. Údržba	49
13.1 Kontrola bezpečnostní skupiny	49
13.2 Odstranění vodního kamene z topné příruby	49
13.3 Demontáž topné příruby	49
13.4 Výměna topného tělesa a ochranné trubky	49
14. Technické údaje	50
14.1 Rozměry, hloubka ponoru a přípojky	50
14.2 Schémata elektrického zapojení a přípojky	50
14.3 Technické údaje	53

ZÁRUKA

ŽIVOTNÍ PROSTŘEDÍ A RECYKLACE

OBSLUHA

1. Obecné pokyny

Kapitola „Obsluha“ je určena uživatelům přístroje a instalačním technikům.

Kapitola „Instalace“ je určena instalačním technikům.

**Upozornění**

Dříve, než zahájíte provoz, si pozorně přečtěte tento návod a pečlivě jej uschovejte.

Případně předejte návod dalšímu uživateli.

1.1 Bezpečnostní pokyny

1.1.1 Struktura bezpečnostních pokynů

**UVOZUJÍCÍ SLOVO - Druh nebezpečí**

Zde jsou uvedeny možné následky nedodržení bezpečnostních pokynů.

► Zde jsou uvedena opatření k odvrácení nebezpečí.


1.1.2 Symboly, druh nebezpečí



Symbol	Druh nebezpečí
	Úraz
	Úraz elektrickým proudem
	Popálení (popálení, opaření)

1.1.3 Uvozující slova

UVOZUJÍCÍ SLOVO	Význam
NEBEZPEČÍ	Pokyny, jejichž nedodržení má za následek vážné nebo smrtelné úrazy.
VÝSTRAHA	Pokyny, jejichž nedodržení může mít za následek vážné nebo smrtelné úrazy.
POZOR	Pokyny, jejichž nedodržení může mít za následek středně vážné nebo lehké úrazy.


1.2 Jiné symboly použité v této dokumentaci

 **Upozornění**
Obecné pokyny jsou označeny symbolem zobrazeným vedle.
► Texty upozornění čtěte pečlivě.

Symbol	Význam
	Věcné škody (poškození přístroje, následné škody, poškození životního prostředí)
	Likvidace přístroje

► Tento symbol vás vyzývá k určitému jednání. Potřebné úkony jsou popsány po jednotlivých krocích.

1.3 Měrné jednotky

 **Upozornění**
Pokud není uvedeno jinak, jsou všechny rozměry uvedeny v milimetrech.

2. Zabezpečení

2.1 Správné používání

Přístroj je určen k montáži do nádrží tlakových zařízení pro vytápění a ohřev pitné vody.


Přístroj je určen k použití v domácnostech. Mohou jej tedy bezpečně obsluhovat neškolené osoby. Lze jej používat i mimo domácnosti, např. v drobném průmyslu, pokud je provozován stejným způsobem jako v domácnostech.


Jiné použití nebo použití nad rámec daného rozsahu je považováno za použití v rozporu s určením. K použití v souladu s určením patří také dodržování tohoto návodu a návodů k používanému příslušenství.


Za použití v rozporu s účelem je považováno také použití přístroje k ohřívání jiných kapalin, než je voda nebo ohřívání vody s přísadou chemikálií, jako je nemrzoucí směs.


2.2 Všeobecné bezpečnostní pokyny

 **VÝSTRAHA elektrický proud**
Nikdy nestříkejte na přístroj vodu nebo jiné kapaliny.

 **VÝSTRAHA popálení**
Pokud je teplota na výstupu vyšší než 43 °C, hrozí nebezpečí opaření.

 **VÝSTRAHA úraz**
Přístroj smí používat děti od 8 let a osoby se sníženými fyzickými, senzorickými nebo mentálními schopnostmi nebo s nedostatečnými zkušenostmi a znalostmi pouze pod dozorem, nebo poté, co byly poučeny o bezpečném používání přístroje a jsou si vědomy nebezpečí, která z jeho používání plynou. Nenechávejte děti, aby si s přístrojem hrály. Čištění a uživatelskou údržbu nesmějí provádět děti bez dozoru.

 **Věcné škody**
Z přístroje může odkapávat kondenzující voda.
► Neskladujte pod přístrojem žádné předměty.

 **Upozornění**
Přístroj je pod tlakem.
Během ohřevu z pojistného ventilu odkapává přebytečná voda.
► Pokud voda kape i po ukončení ohřevu vody, informujte svého specializovaného odborníka.

2.3 Kontrolní symbol

Viz typový štítek na přístroji.

3. Popis přístroje

Přístroj elektricky ohřívá pitnou vodu a vodu v topném systému. Teploty lze nastavovat regulátorem teploty. Jakmile je dosaženo nastavené teploty, přístroj se vypne a v případě potřeby v jednookruhovém a dvouokruhovém provozu během nízkého tarifu / doby uvolnění automaticky znovu zapne.

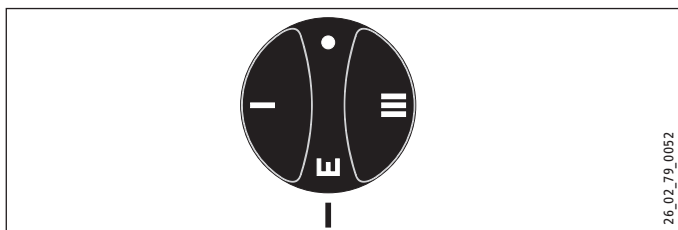
Přístroj je chráněn před zamrznutím i při nastavení teploty na „studený“ stupeň, pokud je zajištěno elektrické napájení. Přístroj se včas zapne a ohřívá vodu. Přístroj nechrání před zamrznutím vodovodní potrubí a armaturu.

4. Nastavení

4.1 Teplota

Teplotu je možné nastavovat plynule. Při dodání výrobku je nastavení teploty omezeno. Omezení může zrušit specializovaný autorizovaný servis (viz kapitola „Instalace/Nastavení“).

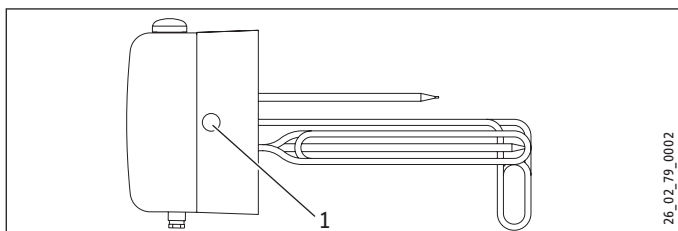
Ohřev přerušíte otočením knoflíku regulátoru teploty na „studená“.



- studená
- I nastavení nízké teploty, 35 °C
- E energeticky úsporná poloha, nízká tvorba vodního kamene, 60 °C
- III nastavení maximální teploty, 82 °C

Následkem podmínek v systému se mohou teploty lišit od požadovaných hodnot.

4.2 Rychlý ohřev u dvouokruhového provozu



1 Tlačítko pro rychlý ohřev u dvouokruhového provozu

Rychlý ohřev můžete podle potřeby zapnout tlačítkem. Jakmile je dosaženo nastavené teploty, rychlý ohřev se vypne a už se znovu nezapne.

5. Čištění, péče a údržba

- ▶ Nechejte odborníka pravidelně provést kontrolu elektrické bezpečnosti přístroje.

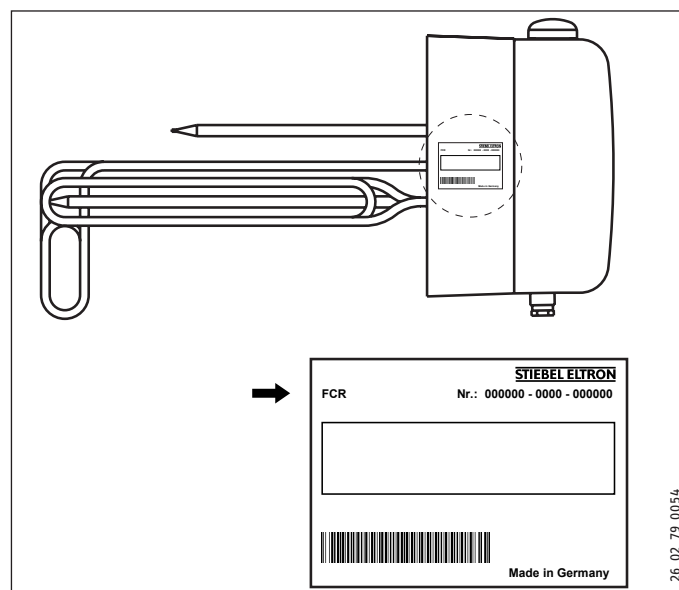
Vodní kámen

- ▶ Téměř v každé vodě se při vyšších teplotách vylučuje vápník. Ten se v přístroji usazuje a ovlivňuje funkci a životnost přístroje. Topná tělesa musí být proto čas od času zbavena vodního kamene. Instalátér, který zná kvalitu místní vody, stanoví termín další údržby.
- ▶ Kontrolujte pravidelně armatury. Vodní kámen na výtocích z armatur odstraníte běžnými prostředky k odstranění vodního kamene.
- ▶ Pravidelně otáčejte hlavičkou pojistného ventilu, abyste zabránili jeho zablokování usazeninami vodního kamene.

6. Odstranění problémů

Závada	Příčina	Odstranění
Voda není teplá.	Došlo k výpadku elektrického napájení. Teplota je špatně nastavena.	Zkontrolujte pojistky vnitřní instalace. Zkontrolujte nastavení teploty.
Průtokové množství je nízké.	Perlátor v armatuře nebo sprchová hlavice jsou znečištěné nebo zanesené vodním kamenem.	Očistěte nebo zbvavte perlátor či sprchovací hlavici vodního kamene.
Po skončení ohřevu odkapává voda z bezpečnostní skupiny.	Sedlo ventilu je znečištěné.	Vypněte přístroj a uvolněte tlak. Kontaktujte odborného řemeslníka.

Pokud nelze příčinu odstranit, kontaktujte odborníka. Z důvodu získání lepší a rychlejší pomoci si připravte číslo (č. 000000-0000-000000), které je uvedeno na typovém štítku:



INSTALACE

7. Zabezpečení

Instalaci, uvedení do provozu, údržbu a opravy přístroje smí provádět pouze odborník.

7.1 Všeobecné bezpečnostní pokyny

Řádnou funkci a spolehlivý provoz lze zaručit pouze v případě použití původního příslušenství a originálních náhradních dílů určených pro tento přístroj.

7.2 Předpisy, normy a ustanovení



Upozornění

Dodržujte všechny národní a místní předpisy a ustanovení.

7.3 Vodovodní přípojka a bezpečnostní skupina



Upozornění

Veškeré vodovodní přípojky a instalace provádějte podle předpisů.

Nádrž musí být vybavena kovovým přívodním a odtokovým potrubím. Další kovové části nádrže, kterých se lze dotýkat a které přichází do styku s vodou, musí být trvale a spolehlivě připojené k ochrannému vodiči.

Max. povolený tlak nesmí být překročen (viz kapitolu „Technické údaje / tabulka údajů“ a Technické údaje nádrže).

- ▶ Nainstalujte pojistný ventil schváleného konstrukčního vzoru na přívodní potrubí studené vody. Nezapomeňte, že v závislosti na klidovém tlaku budete případně navíc potřebovat také tlakový redukční ventil.
- ▶ Odtok dimenzujte tak, aby v případě zcela otevřeného pojistného ventilu mohla voda plynule odtékat.
- ▶ Namontujte odtok pojistného ventilu s plynulým sklonem v nezamrzající místnosti.
- ▶ Vypouštěcí otvor pojistného ventilu musí zůstat směrem do atmosféry otevřený.

8. Popis přístroje

8.1 Rozsah dodávky

Spolu s přístrojem je dodáváno:

- plastové uzavírací víčko pro tlačítko rychlého ohřevu

8.2 Příslušenství

Potřebné příslušenství

V závislosti na klidovém tlaku jsou k dostání bezpečnostní skupiny a tlakové redukční ventily. Tyto bezpečnostní skupiny schváleného konstrukčního vzoru chrání přístroj před nepřipustným překročením tlaku.

9. Montáž



Upozornění

Spínací prostor se nesmí tepelně izolovat, aby v něm nedocházelo k příliš vysokým teplotám.

Otvor pro zkondenzovanou vodu v přírubovém spínacím prostoru musí zůstat při tepelném izolování nádrže otevřený, aby zkondenzovaná voda mohla volně odkapávat.

- ▶ Při montáži dodržujte požadované utahovací momenty (viz kapitolu „Technické údaje / tabulka údajů“).
- ▶ Přístroj smíte instalovat jen ve vodorovné poloze s „průchodkami elektrických kabelů“ směrem dolů.
- ▶ Instalujte přístroj jen s paralelně vyrovnanými topnými tělesy a ochrannou trubkou. Použijte k tomu dodané šrouby. Podle potřeby konstrukční díly vyrovnejte.

9.1 Elektrické připojení



VÝSTRAHA elektrický proud
Veškerá elektrická zapojení a instalace provádějte podle předpisů.



VÝSTRAHA elektrický proud
Připojka k elektrické síti smí být provedena pouze jako pevná připojka v kombinaci se snímatelnou kabelovou průchodkou. Přístroj musí být možné odpojit od síťové připojky na všech pólech na vzdálenost nejméně 3 mm.

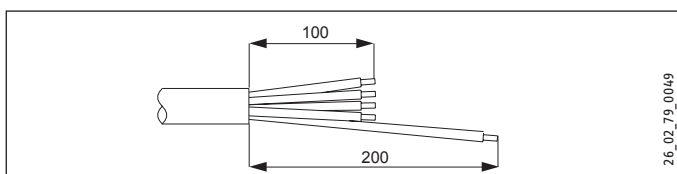


VÝSTRAHA elektrický proud
Pamatujte, že přístroj musí být připojen k ochrannému vodiči.



Věcné škody
Dodržujte údaje uvedené na typovém štítku. Uvedené napětí se musí shodovat se síťovým napětím.

- ▶ Odejměte knoflík regulátoru teploty.
- ▶ Odstraňte šrouby dole na krytu spínacího prostoru a sejměte jej.



- ▶ Zvolte průřez vodiče odpovídající výkonu přístroje. Připravte si přívodní kabel a pamatujte na to, že ochranný vodič musí být delší než ostatní vodiče.
- ▶ Protáhněte přívodní kabel kabelovou průchodkou na spodní straně přístroje.
- ▶ Připojte požadovaný výkon podle schémat elektrického zapojení (viz kapitolu „Technické údaje / schémata elektrického zapojení a připojky“).
- ▶ Namontujte kryt spínacího prostoru.
- ▶ Nasadte tlačítko regulátoru teploty.
- ▶ Typ přístroje s dvoukruhovým provozem: Vyznačte na typovém štítku zvolený příkon a napětí kuličkovým perem.
- ▶ Pokud elektrorozvodné závody nedovolují připojení systému k rychlému ohřevu, musíte zakrýt tlačítko přiloženým plastovým víčkem.

10. Uvedení do provozu

10.1 První uvedení do provozu

- ▶ Naplňte zařízení vodou.



Věcné škody
Při provozu nasucho se zničí regulátor teploty a musí se vyměnit. Bezpečnostní regulátor teploty se musí re-setovat.



Věcné škody
Je-li ve stejné nádrži instalován výměník tepla, musíte omezit maximální teplotu tohoto přístroje na maximální teplotu topné příruby. Zabráňte tím, aby zasahoval omezovač teploty topné příruby.

Předání přístroje

- ▶ Vysvětlte uživateli funkci přístroje a seznamte ho se způsobem jeho užívání.
- ▶ Upozorněte uživatele na možná rizika.
- ▶ Předajte tento návod.

10.2 Opětovné uvedení do provozu

Viz kapitola „Prvotní uvedení do provozu“.

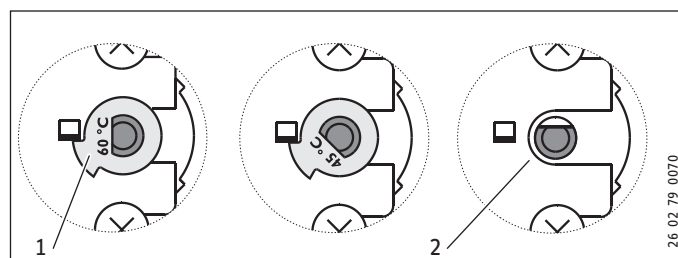
11. Nastavení

Omezení regulace teploty

Mezní hodnoty regulace teploty je možné nastavit knoflíkem regulátoru teploty.

Tovární nastavení: 60 °C

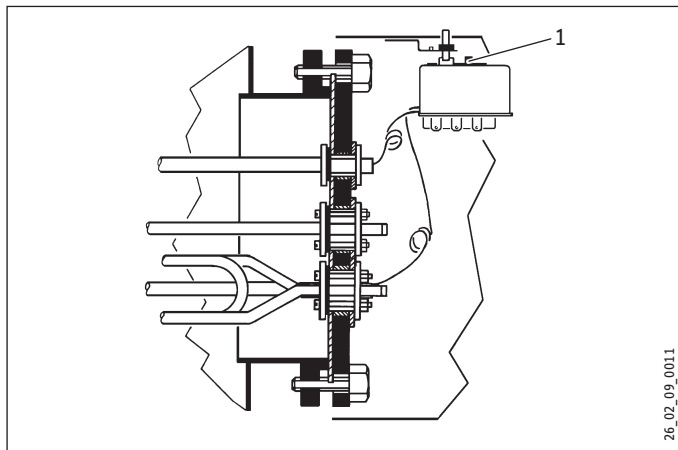
- ▶ Nastavte knoflík regulátoru teploty na úroveň „studená“ a odpojte přístroj od napájení.
- ▶ Sejměte knoflík regulátoru teploty a kryt spínacího prostoru.



- 1 Omezovací podložka
 - 2 bez omezovací podložky, maximálně 82 °C
- ▶ Omezení můžete nastavit na 45 °C nebo 60 °C otočením omezovací podložky. Po odstranění omezovací podložky můžete nastavit maximální teplotu.

12. Odstraňování poruch

Závada	Příčina	Odstranění
Voda není teplá.	Bezpečnostní omezovač teploty se aktivoval z důvodu závady na regulátoru.	Vyměňte regulátor teploty a stiskněte tlačítko Reset na bezpečnostním omezovači teploty.
	Došlo k aktivaci bezpečnostního omezovače teploty, protože teplota klesla pod $-15\text{ }^{\circ}\text{C}$.	Stiskněte tlačítko Reset.
	Rychlý ohřev se nezapíná.	Zkontrolujte stykač a případně jej vyměňte.
	Topné těleso je vadné.	Vyměňte topné těleso, resp. topnou přírubu.
	Došlo k aktivaci bezpečnostního omezovače teploty, protože výměník tepla ve stejné nádrži je nastaven na příliš vysokou hodnotu.	Omezte maximální teplotu výměníku tepla.
Pojistný ventil kape při vypnutém topení.	Sedlo ventilu je znečištěné.	Vyčistěte sedlo ventilu.



1 Tlačítko Reset bezpečnostního omezovače teploty

13. Údržba



VÝSTRAHA elektrický proud
Při všech činnostech odpojte přístroj na všech pólech od sítě.

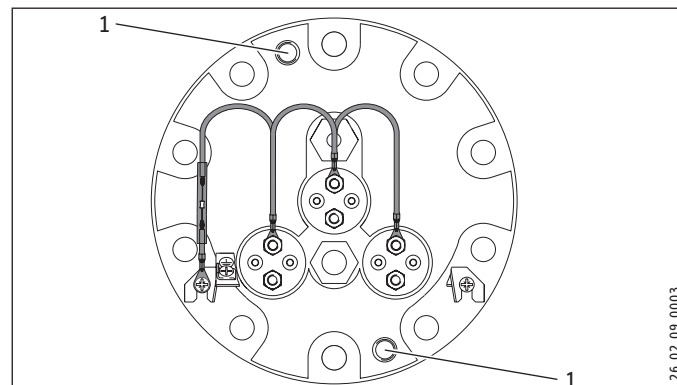
13.1 Kontrola bezpečnostní skupiny

► Kontrolujte pravidelně bezpečnostní skupinu.

13.2 Odstranění vodního kamene z topné příruby

► Odstraňujte vodní kámen z topné příruby jen po demontáži.

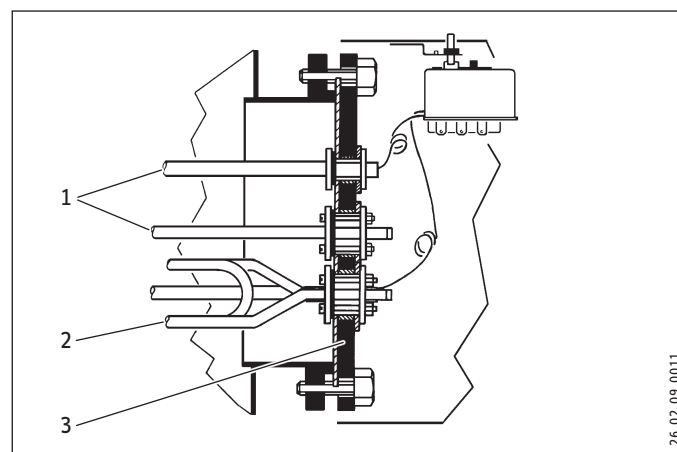
13.3 Demontáž topné příruby



1 Odtlačovací závit M12

► K uvolnění přírbové desky od hrdla příruby použijte odtlačovací závit.

13.4 Výměna topného tělesa a ochranné trubky

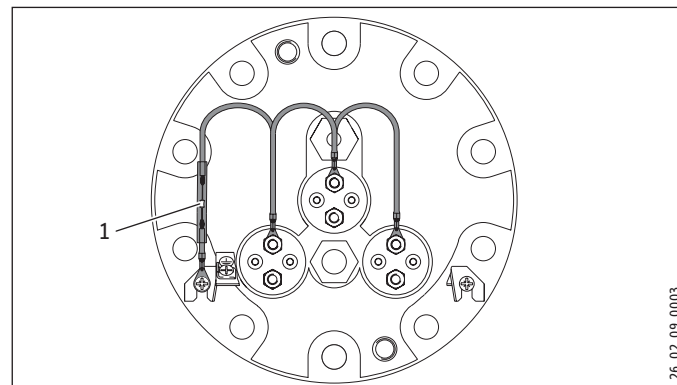


1 Ochranná trubka

2 Topná tělesa

3 Deska příruby

► Při montáži topného tělesa nebo ochranné trubky dbejte na to, aby díly byly od příruby elektricky izolované.

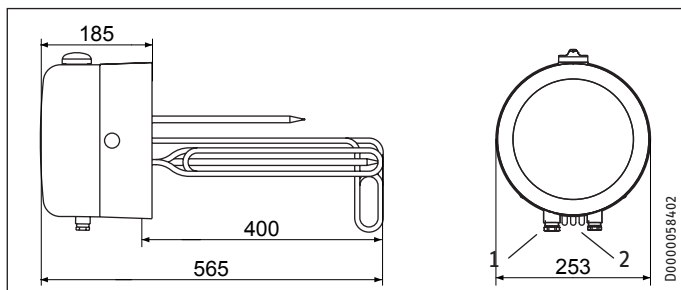


1 Odpor protikorozní ochrany 390 Ω

► Připojte topné těleso přes odpor protikorozní ochrany se zásobníkem.

14. Technické údaje

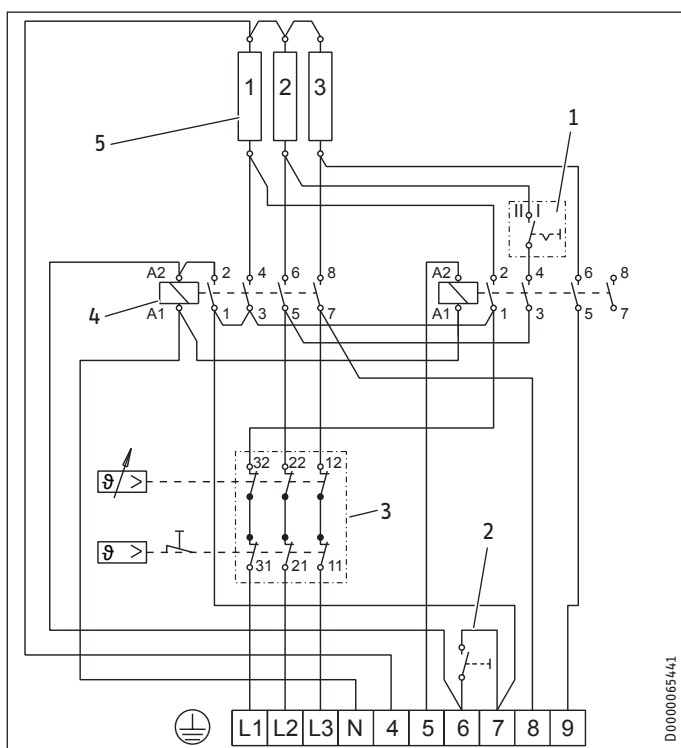
14.1 Rozměry, hloubka ponoru a přípojky



- 1 Kabelová průchodka PG 16
- 2 Kabelová průchodka PG 13

14.2 Schémata elektrického zapojení a přípojky

14.2.1 FCR 21/60, Objednáací číslo 071330



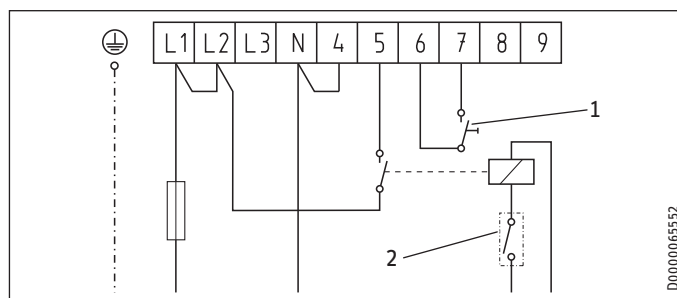
- 1 Výkonový spínač ve spínacím prostoru
- 2 Tlačítko rychlého ohřevu
- 3 Kombinace omezovače a regulátoru
- 4 Stykač
- 5 Topná tělesa 2 kW

Příklad dvouokruhového připojení při měření jedním elektroměrem:

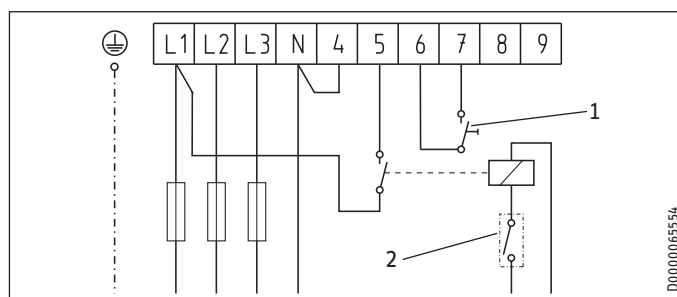
V následujících příkladech připojení je uveden výkon rychlého ohřevu během doby s vysokým tarifem za lomítkem.

Pozor na umístění výkonového spínače ve spínacím prostoru.

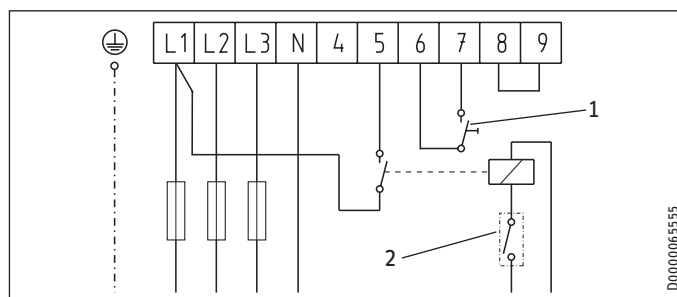
Poloha spínače I: 2/4 kW, 1/N/PE ~ 230 V
poloha spínače II: 4/4 kW, 1/N/PE ~ 230 V



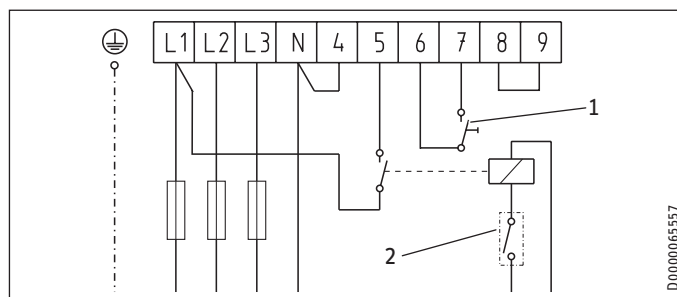
Poloha spínače I: 2/6 kW, 3/N/PE ~ 400 V



Poloha spínače I: 3/6 kW, 3/N/PE ~ 400 V



Poloha spínače I: 4/6 kW, 3/N/PE ~ 400 V
Poloha spínače II: 6/6 kW, 3/N/PE ~ 400 V

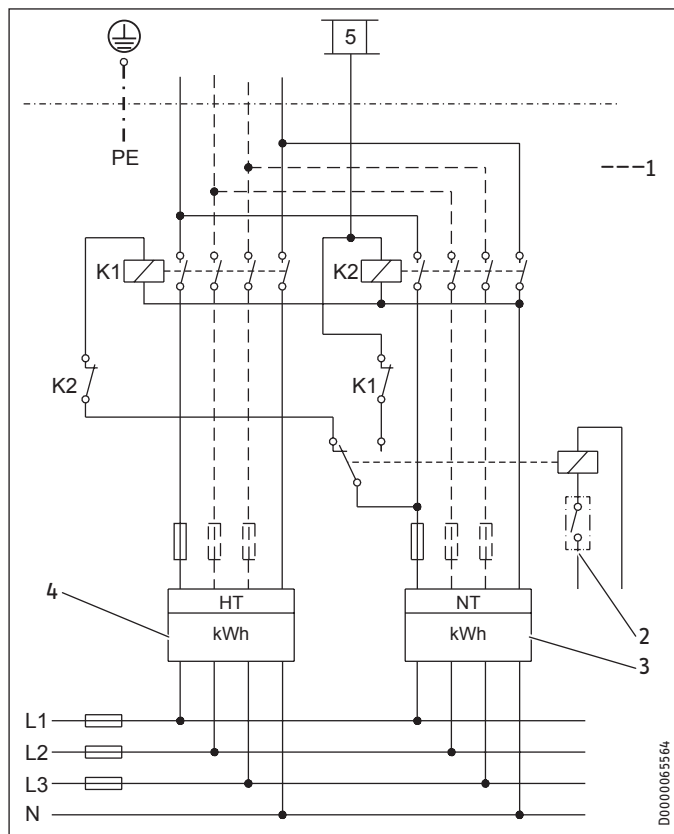


- 1 Tlačítko rychlého ohřevu
- 2 Kontakt HDO

INSTALACE

Technické údaje

Příklad dvouokruhového připojení při měření dvěma elektroměry 1/N/PE ~ 230 V nebo 3/N/PE ~ 400 V



K1 Stykač 1

K2 Stykač 2

1 Další nutné přípojky pro 3/N/PE ~ 400 V

2 Kontakt HDO

3 Elektroměr nízkého tarifu

4 Elektroměr vysokého tarifu

► Pamatujte na stejné fáze.

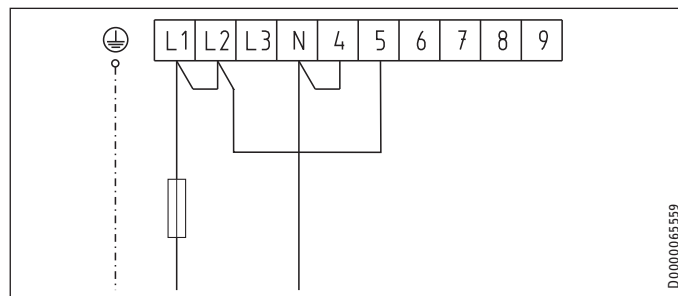
Příklad jednookruhového připojení:

V následujících příkladech připojení je uveden výkon rychlého ohřevu v závorce.

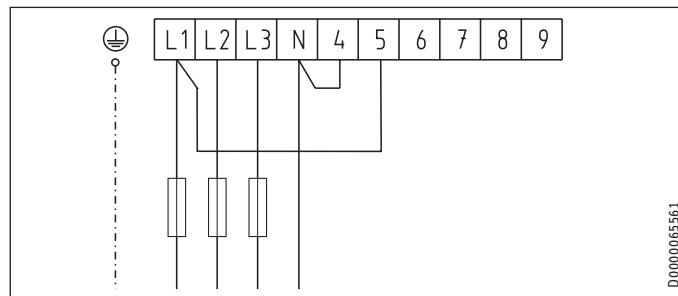
Pozor na umístění výkonového spínače ve spínacím prostoru.

Poloha spínače I: 2 (4) kW, 1/N/PE ~ 230 V

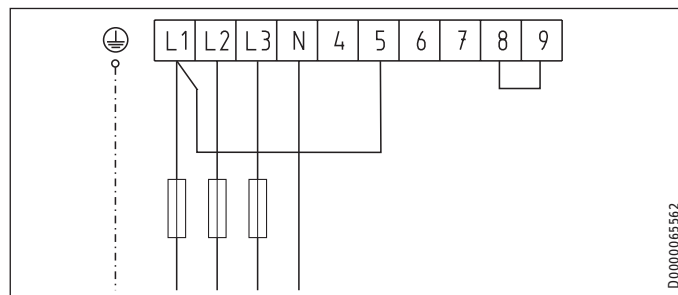
poloha spínače II: 4 (4) kW, 1/N/PE ~ 230 V



Poloha spínače I: 2 (6) kW, 3/N/PE ~ 400 V

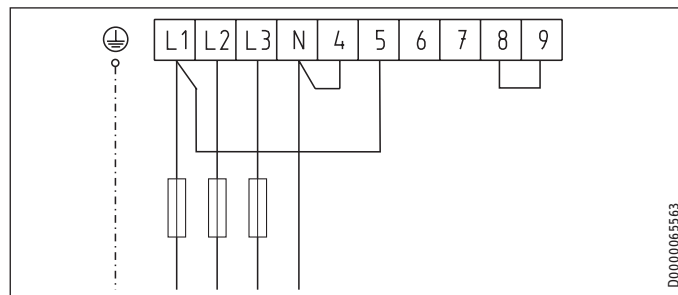


Poloha spínače I: 3 (6) kW, 3/N/PE ~ 400 V



Poloha spínače I: 4 (6) kW, 3/N/PE ~ 400 V

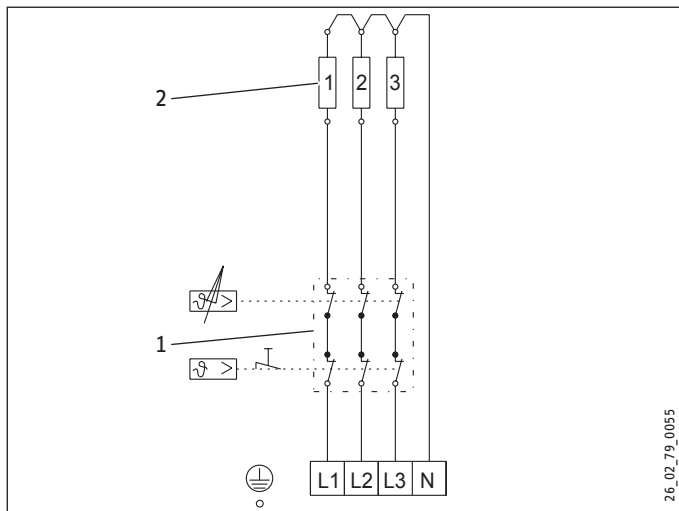
Poloha spínače II: 6 (6) kW, 3/N/PE ~ 400 V



INSTALACE

Technické údaje

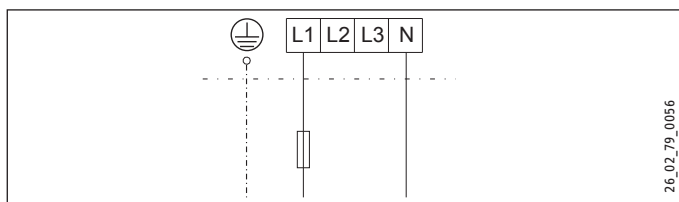
14.2.2 FCR 21/120, Objednáací číslo 071331



26.02.79_0055

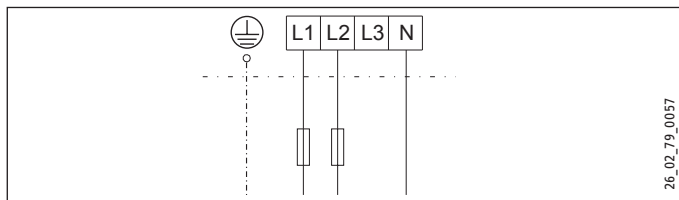
- 1 Kombinace omezovače a regulátoru
- 2 Topná tělesa 4 kW

Příklad jednofázového připojení 4 kW 1/N/PE ~ 230 V



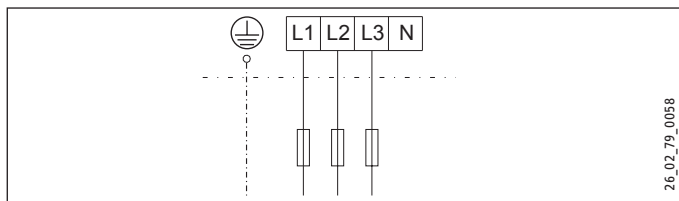
26.02.79_0056

Příklad jednofázového připojení 8 kW 2/N/PE ~ 400 V



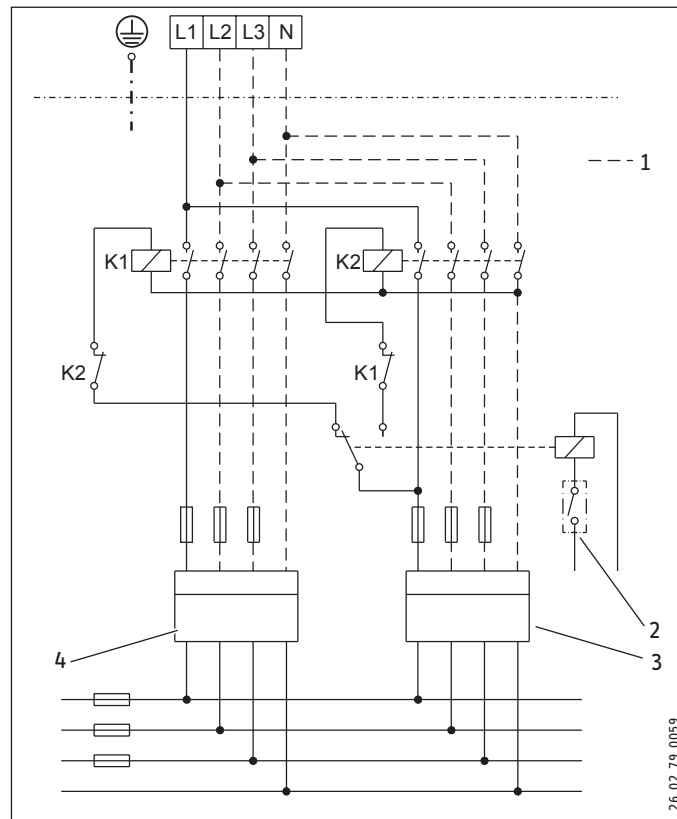
26.02.79_0057

Příklad jednofázového připojení 12 kW 3/PE ~ 400 V



26.02.79_0058

Příklad připojení při měření dvěma elektroměry



26.02.79_0059

- K1 Stykač 1
- K2 Stykač 2
- 1 dodatečně potřebné přípojky pro
- 2
- 2/N/PE ~ 400 V a 3/PE ~ 400 V
- 3 Kontakt HDO
- 4 Elektroměr nízkého tarifu
- 5 Elektroměr vysokého tarifu

14.3 Technické údaje

		F CR 21/60	F CR 21/120
		071330	071331
Elektrotechnické údaje			
Příkon ~ 230 V	kW	2-4	4
Příkon ~ 400 V	kW	2-6	8/12
Příkon ~ 380 V	kW	1,8-5,4	7,2/10,8
Jmenovité napětí	V	230/400	230/400
Fáze		1/N/PE, 3/N/PE	1/N/PE, 2/PE, 3/PE
Frekvence	Hz	50/60	50/60
Jednookruhový provozní režim		X	X
Dvouokruhový provozní režim		X	
Meze použitelnosti			
Rozsah nastavení teplot	°C	35-82	35-82
Max. dovolený tlak	MPa	1,0	1,0
Minimální průměr zásobníku	mm	450	450
Minimální objem zásobníku	l	200	200
Provedení			
Krytí (IP)		IP24	IP24
Rozměry			
Vnější průměr příruby	mm	210	210
Hloubka ponoru	mm	400	400
Utahovací moment	Nm	55	55
Hmotnosti			
Hmotnost	kg	12	12

Záruka

Pro přístroje nabyté mimo území Německa neplatí záruční podmínky poskytované našimi firmami v Německu. V zemích, ve kterých některá z našich dceřiných společností distribuuje naše výrobky, poskytuje záruku jenom tato dceřiná společnost. Takovou záruku lze poskytnout pouze tehdy, pokud dceřiná společnost vydala vlastní záruční podmínky. Jinak nelze záruku poskytnout.

Na přístroje zakoupené v zemích, ve kterých nejsou naše výrobky distribuovány žádnou z dceřiných společností, neposkytujeme žádnou záruku. Případné záruky závazně přislíbené dovozcem zůstávají proto nedotčené.

Životní prostředí a recyklace

Pomozte nám chránit naše životní prostředí. Materiály po použití zlikvidujte v souladu s platnými národními předpisy.

ЭКСПЛУАТАЦИЯ

1.	Общие указания	54
1.1	Указания по технике безопасности	54
1.2	Другие обозначения в данной документации	55
1.3	Единицы измерения	55
2.	Техника безопасности	55
2.1	Использование по назначению	55
2.2	Общие указания по технике безопасности	55
2.3	Знак технического контроля	55
3.	Описание устройства	56
4.	Настройки	56
4.1	Температура	56
4.2	Быстрый нагрев при работе в двухконтурном режиме	56
5.	Чистка, уход и техническое обслуживание	56
6.	Устранение неисправностей	56

МОНТАЖ

7.	Техника безопасности	57
7.1	Общие указания по технике безопасности	57
7.2	Предписания, стандарты и положения	57
7.3	Подключение воды и установка предохранительного узла	57
8.	Описание устройства	57
8.1	Комплект поставки	57
8.2	Принадлежности	57
9.	Монтаж	57
9.1	Электрическое подключение	58
10.	Ввод в эксплуатацию	58
10.1	Первый ввод в эксплуатацию	58
10.2	Повторный ввод в эксплуатацию	58
11.	Настройки	58
12.	Устранение неисправностей	59
13.	Техобслуживание	59
13.1	Проверка предохранительного комплекта	59
13.2	Удаление накипи с фланца с ТЭНом	59
13.3	Демонтаж фланца с ТЭНом	59
13.4	Замена нагревательных элементов и защитной трубки	59
14.	Технические характеристики	60
14.1	Размеры, глубина погружения и подключения	60
14.2	Электрические схемы и соединения	60
14.3	Технические характеристики	63

ГАРАНТИЯ

ЗАЩИТА ОКРУЖАЮЩЕЙ СРЕДЫ И УТИЛИЗАЦИЯ

ЭКСПЛУАТАЦИЯ

1. Общие указания

Глава «Эксплуатация» предназначена для пользователя и специалиста.

Глава «Монтаж» предназначена для специалиста.



Указание

Перед началом эксплуатации следует внимательно прочитать данное руководство и сохранить его. При необходимости передать настоящее руководство следующему пользователю.

1.1 Указания по технике безопасности

1.1.1 Структура указаний по технике безопасности



СИГНАЛЬНОЕ СЛОВО Вид опасности

Здесь приведены возможные последствия несоблюдения указания по технике безопасности.

► Здесь приведены мероприятия по предотвращению опасности.

1.1.2 Символы, вид опасности

Символ	Вид опасности
	Травма
	Поражение электрическим током
	Ожог (ожог, обваривание)

1.1.3 Сигнальные слова

СИГНАЛЬНОЕ СЛОВО	Значение
ОПАСНОСТЬ	Указания, несоблюдение которых приводит к серьезным травмам или к смертельному исходу.
ПРЕДУПРЕЖДЕНИЕ	Указания, несоблюдение которых может привести к серьезным травмам или к смертельному исходу.
ОСТОРОЖНО	Указания, несоблюдение которых может привести к травмам средней тяжести или к легким травмам.

1.2 Другие обозначения в данной документации



Указание

Общие указания обозначены приведенным рядом с ними символом.

- ▶ Следует внимательно прочитать тексты указаний.

Символ	Значение
	Материальный ущерб (повреждение оборудования, косвенный ущерб и ущерб для окружающей среды)
	Утилизация устройства

- ▶ Этот символ указывает на необходимость выполнения определенных действий. Описание необходимых действий приведено шаг за шагом.

1.3 Единицы измерения



Указание

Если не указано иное, все размеры приведены в миллиметрах.

2. Техника безопасности

2.1 Использование по назначению

Прибор предназначен для монтажа в емкость закрытой системы отопления или нагревателя водопроводной воды.

Прибор предназначен для бытового использования. Для его безопасного обслуживания пользователю не требуется проходить инструктаж. Возможно использование прибора не только в быту, но и, например, на малых предприятиях, при условии соблюдения тех же условий эксплуатации.

Любое иное или не указанное в настоящем руководстве использование данного устройства считается использованием не по назначению. Использование по назначению подразумевает также соблюдение настоящего руководства, а также руководств к используемым комплектующим.

Использованием не по назначению считается также использование прибора для нагрева любых других жидкостей кроме воды, а также нагрев воды с добавлением химикалий, например, раствора.

2.2 Общие указания по технике безопасности



ПРЕДУПРЕЖДЕНИЕ поражение электрическим током

Запрещено попадание на прибор брызг воды или других жидкостей.



ПРЕДУПРЕЖДЕНИЕ ожог

При температуре воды на выходе выше 43 °C существует опасность обваривания.



ПРЕДУПРЕЖДЕНИЕ Травма

Детям старше 8 лет а также лицам с ограниченными физическими, сенсорными и умственными способностями, не имеющим опыта и не владеющим информацией о приборе, разрешено использовать прибор только под присмотром других лиц или после соответствующего инструктажа о правилах безопасного пользования и потенциальной опасности в случае несоблюдения этих правил. Не допускать шалостей детей с прибором. Дети могут выполнять чистку прибора и те виды технического обслуживания, которые обычно производятся пользователем, только под присмотром взрослых.



Материальный ущерб

Из прибора может капать конденсационная вода.
▶ Не складывать никаких предметов под прибором.



Указание

Прибор находится под давлением.

Во время нагрева излишки воды, образующиеся при тепловом расширении, капаят из предохранительного клапана.

- ▶ Если по окончании нагрева вода по-прежнему подкапывает, необходимо сообщить об этом специалисту.

2.3 Знак технического контроля

См. заводскую табличку с паспортными данными на приборе.



Евразийское соответствие

Данный прибор соответствует требованиям безопасности технического регламента Таможенного союза и прошел соответствующие процедуры подтверждения соответствия.

3. Описание устройства

Прибор представляет собой электрический нагреватель водопроводной воды и воды системы отопления. Температура задается регулятором температуры. По достижении установленной температуры прибор выключается, а при необходимости вновь автоматически включается в период действия низких тарифов / разрешенный период в одноконтурном или двухконтурном режиме.

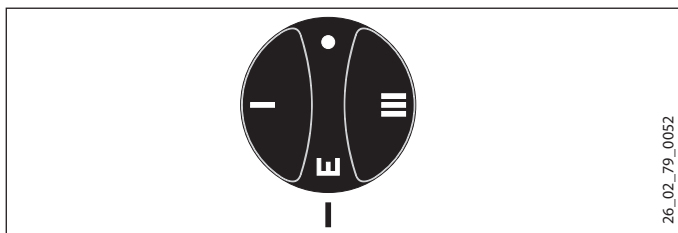
Прибор защищен от замерзания также при установке регулятора температуры на «холодно», но для этого он должен быть подключен к сети электропитания. Прибор своевременно включается и нагревает воду. Прибор не защищает от замерзания арматуру и водопроводную линию.

4. Настройки

4.1 Температура

Регулировка температуры является бесступенчатой. Прибор поставляется с заданным ограничением температуры. Ограничение может быть снято специалистом (см. главу «Монтаж / настройки»).

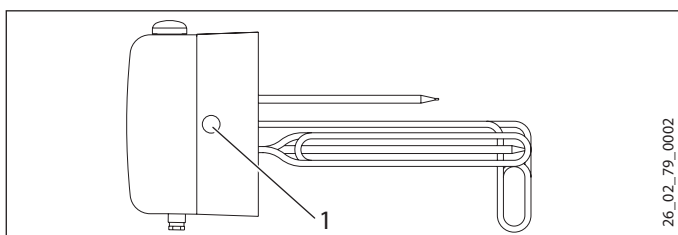
Нагрев воды прекращается при установке регулятора температуры в положение «холодно».



- холодно
- I низкая температура, 35 °C
- E рекомендованное энергосберегающее положение, незначительное образование накипи, 60 °C
- III максимальная температура, 82 °C

Температура может отклоняться от заданного значения, что обусловлено свойствами системы.

4.2 Быстрый нагрев при работе в двухконтурном режиме



1 Кнопка ускоренного нагрева в двухконтурном режиме

Ускоренный нагрев можно при необходимости включить с помощью кнопки. При достижении заданной температуры ускоренный нагрев выключается и больше не включается.

5. Чистка, уход и техническое обслуживание

- ▶ Безопасность электрической части должен регулярно проверять специалист.

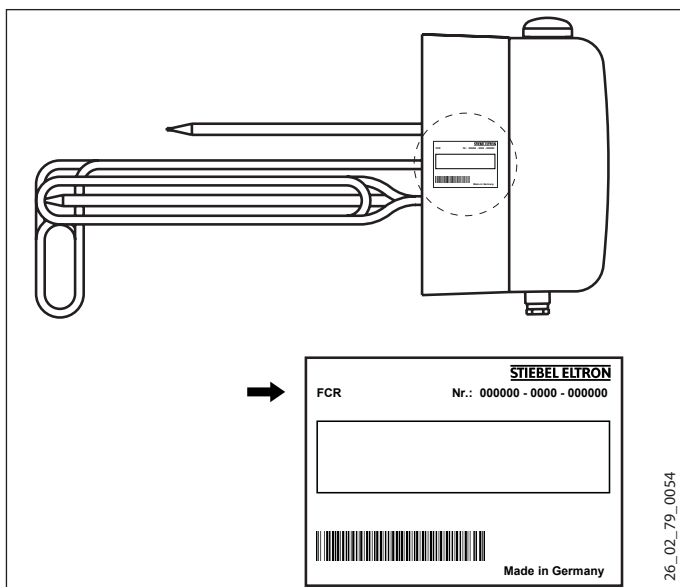
Образование накипи

- ▶ Практически любая вода при высоких температурах дает известковый осадок. Накипь осаждается в приборе и влияет на работоспособность и срок службы прибора. Поэтому нагревательные элементы необходимо время от времени очищать от накипи. О времени очередного техобслуживания сообщит специалист, знающий качество местной воды.
- ▶ Необходимо периодически проверять арматуру. Известковые отложения на сливной арматуре можно удалить с помощью имеющихся в продаже средств для удаления накипи.
- ▶ Чтобы предотвратить заедание предохранительного клапана, его необходимо регулярно приводить в действие.

6. Устранение неисправностей

Неисправность	Причина	Способ устранения
Вода не нагревается.	Отсутствует напряжение.	Проверить предохранители домашней электрической сети.
	Неправильно установлена температура.	Проверить настройку температуры.
Слабый расход.	Загрязнен или заизвестковался регулятор струи в смесителе или душевая лейка.	Очистить регулятор струи или душевую лейку или удалить с них накипь.
По завершении нагрева из предохранительного комплекта капает вода.	Загрязнено седло клапана.	Обесточить прибор и стравить давление. Необходимо пригласить специалиста.

Если невозможно устранить эту неисправность самостоятельно, следует пригласить специалиста. Чтобы мастер смог оперативно помочь, необходимо сообщить ему номер прибора, указанный на заводской табличке (№ 000000-0000-000000):



МОНТАЖ

7. Техника безопасности

Монтаж, запуск, а также техобслуживание и ремонт устройства должны производиться только квалифицированным специалистом.

7.1 Общие указания по технике безопасности

Безупречная работа прибора и безопасность эксплуатации гарантируются только при использовании соответствующих комплектующих и оригинальных запчастей.

7.2 Предписания, стандарты и положения



Указание

Необходимо соблюдать все общегосударственные и региональные предписания и положения.

7.3 Подключение воды и установка предохранительного узла



Указание

Все работы по подключению воды и монтажу прибора необходимо производить в соответствии с инструкцией.

Трубы подачи и отвода воды, подключаемые к емкости, должны быть из металла. Остальные металлические части емкости, контактирующие с водой, должны иметь постоянное и надежное соединение с защитным проводом.

Нельзя превышать макс. допустимое давление (см. главу «Технические характеристики / Таблица параметров» и «Технические характеристики резервуара»).

- ▶ Установить предохранительный клапан сертифицированной конструкции в трубопровод подачи холодной воды. В зависимости от статического давления может дополнительно потребоваться установка редуционного клапана.
- ▶ Размеры отводной трубы подобрать таким образом, чтобы вода при полностью открытом предохранительном клапане вытекала беспрепятственно.
- ▶ Продувочную линию предохранительного узла монтировать в незамерзающем помещении, с постоянным уклоном вниз.
- ▶ Продувочное отверстие предохранительного клапана должно оставаться открытым в атмосферу.

8. Описание устройства

8.1 Комплект поставки

В комплект поставки прибора входят:

- Пластмассовый защитный колпачок для кнопки ускоренного нагрева

8.2 Принадлежности

Необходимые принадлежности

С учетом статического давления может потребоваться установка предохранительных узлов и редуционных клапанов. Предохранительные узлы сертифицированной конструкции защищают прибор от недопустимых превышений давления.

9. Монтаж



Указание

В избежание чрезмерно высоких температур внутри распределительного отсека его теплоизоляция запрещена.

Отверстие для конденсата в распределительном отсеке фланца при теплоизоляции емкости должно оставаться открытым, чтобы образующаяся влага могла беспрепятственно вытекать.

- ▶ При монтаже следует соблюдать необходимые моменты затяжки (см. главу «Технические характеристики / Таблица параметров»).
- ▶ Прибор разрешается устанавливать только горизонтально, кабельными вводами вниз.
- ▶ При монтаже прибора проверить параллельность установки нагревательных элементов и защитной трубки. Для этого следует пользоваться винтами, входящими в комплект поставки. При необходимости элементы выровнять дополнительно.

9.1 Электрическое подключение



ПРЕДУПРЕЖДЕНИЕ поражение электрическим током
Все работы по электрическому подключению и монтажу необходимо производить в соответствии с инструкцией.



ПРЕДУПРЕЖДЕНИЕ поражение электрическим током
Подключение к электросети допустимо только в неразъемном исполнении, со съемной кабельной втулкой. Прибор должен отключаться от сети с размыканием всех контактов не менее 3 ММ на всех полюсах.

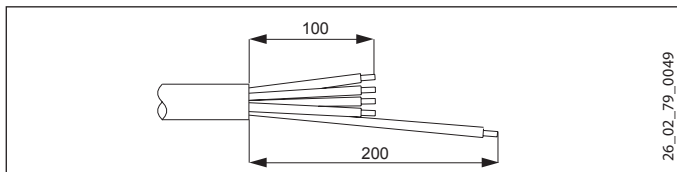


ПРЕДУПРЕЖДЕНИЕ поражение электрическим током
Проверить подключение прибора к защитному проводу.



Материальный ущерб
Следует соблюдать данные на заводской табличке. Напряжение сети должно совпадать с указанным на табличке.

- ▶ Снять ручку регулятора температуры.
- ▶ Вывинтить винты в нижней части крышки распределительного отсека и снять крышку.



- ▶ Выбрать сечение провода в соответствии с мощностью прибора. Подготовить соединительные кабели, учитывая при этом, что защитный провод должен быть длиннее остальных проводов.
- ▶ Пропустить соединительные кабели через кабельный ввод в распределительный отсек.
- ▶ Подключить нужную мощность в соответствии со схемами соединений (см. главу «Технические характеристики / Электрические схемы и соединения»).
- ▶ Установить крышку распределительного отсека.
- ▶ Установить ручку регулятора температуры.
- ▶ Модель прибора с двухконтурным режимом: Пометить шариковой ручкой выбранную мощность подключения и напряжение на заводской табличке.
- ▶ Если электроснабжающее предприятие не разрешает ускоренный нагрев, его кнопку необходимо закрыть прилагаемой пластмассовым защитным колпачком.

10. Ввод в эксплуатацию

10.1 Первый ввод в эксплуатацию

- ▶ Заполнить установку водой.



Материальный ущерб
При сухом ходе регулятор температуры выходит из строя и подлежит замене. Необходимо сбросить настройки защитного регулятора температуры.



Материальный ущерб
Если в этой же емкости установлен теплообменник, необходимо ограничить его максимальную температуру до максимальной температуры фланца с ТЭНом. Это предотвратит срабатывание ограничителя температуры фланца с ТЭНом.

Передача устройства

- ▶ Объяснить пользователю принцип работы прибора и ознакомить его с правилами использования прибора.
- ▶ Указать пользователю на возможные опасности.
- ▶ Передать данное руководство.

10.2 Повторный ввод в эксплуатацию

См. главу «Первый ввод в эксплуатацию».

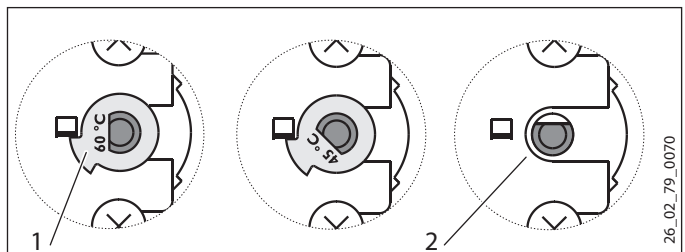
11. Настройки

Ограничитель температуры

Ограничитель температуры устанавливается под ручкой регулятора температуры.

Заводская настройка: 60 °С.

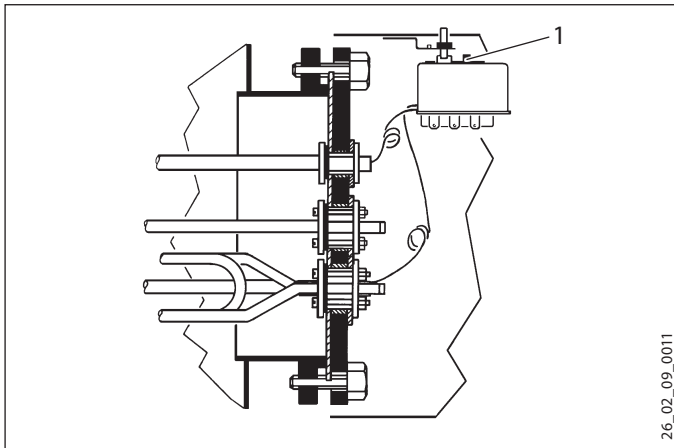
- ▶ Установить ручку регулятора температуры на «холодно» и отсоединить прибор от сети электропитания.
- ▶ Снять ручку регулятора температуры и крышку распределительного отсека.



- 1 Ограничительный диск
 - 2 Без ограничительного диска, макс. 82 °С
- ▶ Можно установить ограничение на 45 °С или 60 °С, для этого ограничительный диск следует перевернуть. После удаления ограничительного диска можно установить максимальную температуру.

12. Устранение неисправностей

Неисправность	Причина	Способ устранения
Вода не нагревается.	Предохранительный ограничитель температуры сработал по причине неисправности регулятора. Предохранительный ограничитель температуры сработал из-за температуры ниже -15 °С.	Заменить регулятор температуры и нажать ручку сброса защитного ограничителя температуры. Нажать ручку сброса.
Не включается ускоренный нагрев.	Не включается ускоренный нагрев.	Проверить контактор и при необходимости заменить его.
Неисправен нагревательный элемент.	Неисправен нагревательный элемент.	Заменить нагревательный элемент или ланец с ТЭНом.
Защитный ограничитель температуры сработал из-за очень высокой температуры теплообменника в этой же емкости.	Защитный ограничитель температуры сработал из-за очень высокой температуры теплообменника в этой же емкости.	Ограничить максимальную температуру теплообменника.
Предохранительный клапан капает при выключенном режиме нагрева.	Загрязнено седло клапана.	Очистить седло клапана.



1 Ручка сброса предохранительного ограничителя температуры

13. Техобслуживание



ПРЕДУПРЕЖДЕНИЕ поражение электрическим током
При любых работах необходимо полное отключение прибора от сети.

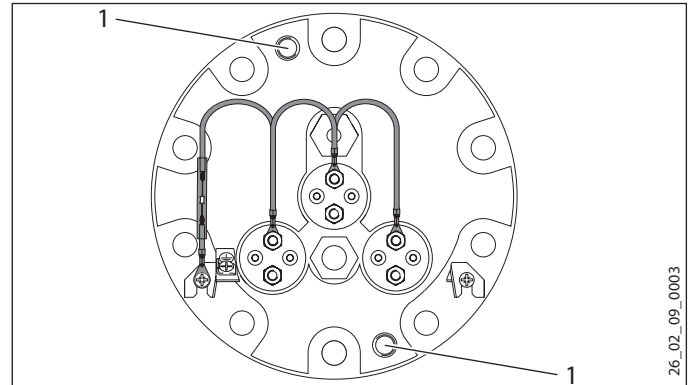
13.1 Проверка предохранительного комплекта

- ▶ Следует регулярно производить проверку предохранительного комплекта.

13.2 Удаление накипи с фланца с ТЭНом

- ▶ Удаляйте накипь с фланца с ТЭНом только после его демонтажа.

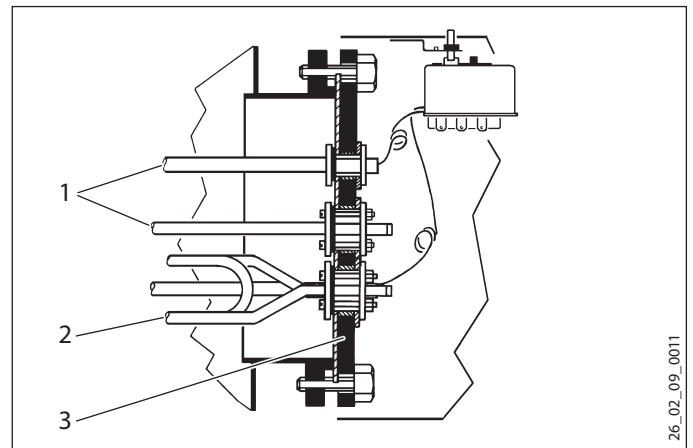
13.3 Демонтаж фланца с ТЭНом



1 Отжимной винт M12

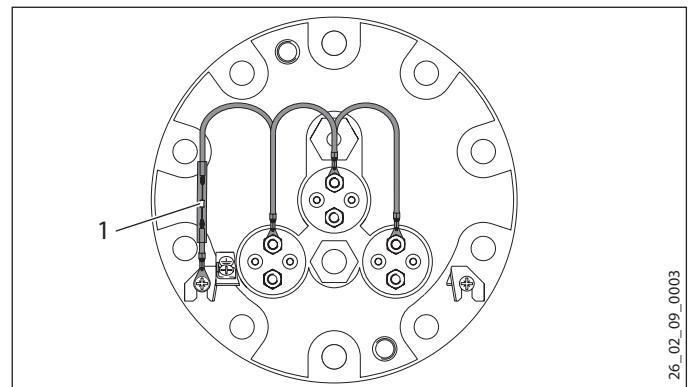
- ▶ Для снятия фланцевой пластины с фланцевого патрубка необходимо использовать отжимной винт.

13.4 Замена нагревательных элементов и защитной трубки



1 Защитная трубка
2 Нагревательный элемент
3 Фланцевая пластина

- ▶ При монтаже нагревательного элемента или защитной трубки необходимо обеспечить электрическую изоляцию деталей от фланца.

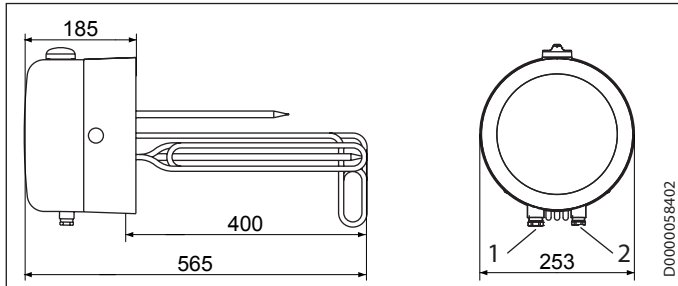


1 Антикоррозионный резистор 390 Ом

- ▶ Установить нагревательные элементы в резервуар, подключив их через антикоррозионный резистор.

14. Технические характеристики

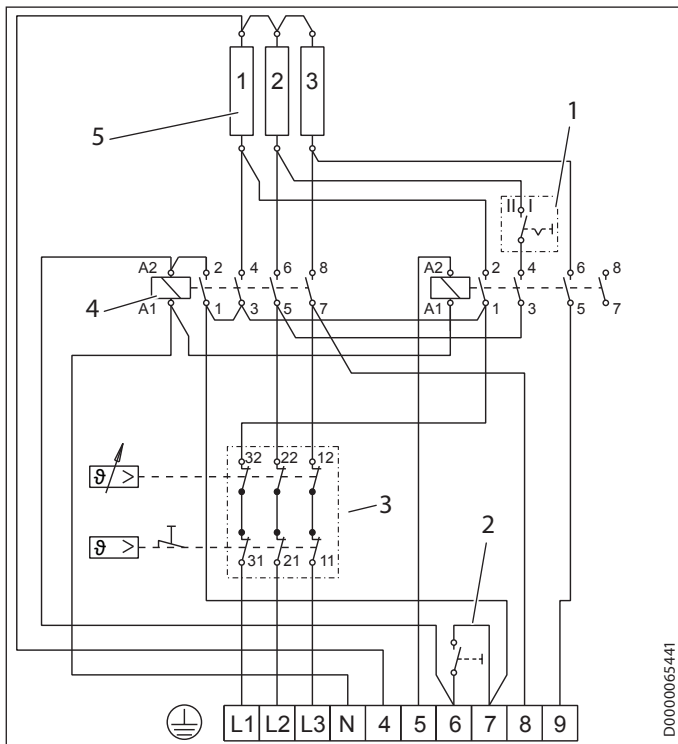
14.1 Размеры, глубина погружения и подключения



- 1 Ввод для электропроводки PG 16
- 2 Ввод для электропроводки PG 13

14.2 Электрические схемы и соединения

14.2.1 FCR 21/60, номер для заказа 071330



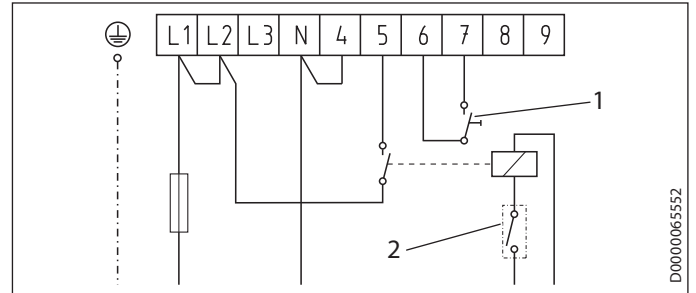
- 1 Переключатель мощности в распределительном отсеке
- 2 Кнопка ускоренного нагрева
- 3 Комбинированное устройство «регулятор-ограничитель»
- 4 Контактор
- 5 Нагревательный элемент 2 кВт

Примеры подключения: двухконтурный режим, однотарифный счетчик

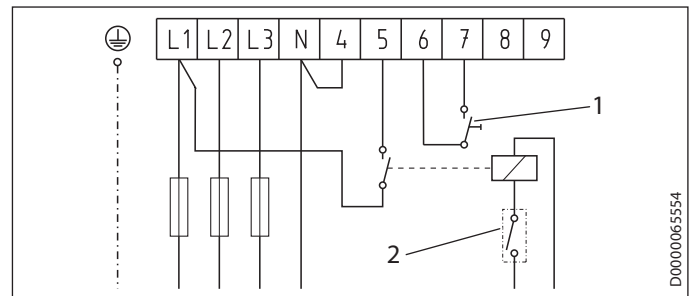
Для данных примеров подключения мощность ускоренного нагрева в период действия высокого тарифа указана после наклонной черты.

Следить за положением переключателя мощности в распределительном отсеке.

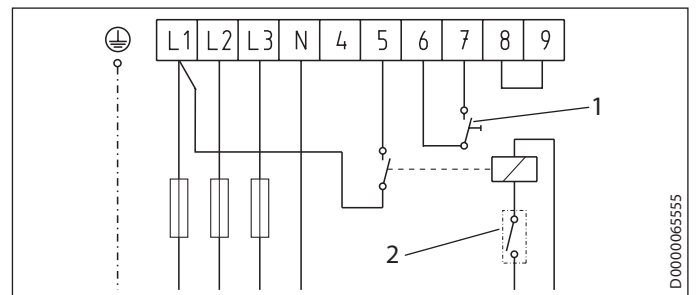
- Положение переключателя I: 2/4 кВт, 1/N/PE ~ 230 В
- Положение переключателя II: 4/4 кВт, 1/N/PE ~ 230 В



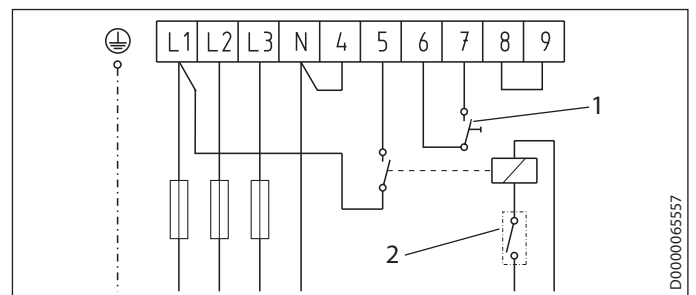
Положение переключателя I: 2/6 кВт, 3/N/PE ~ 400 В



Положение переключателя I: 3/6 кВт, 3/N/PE ~ 400 В

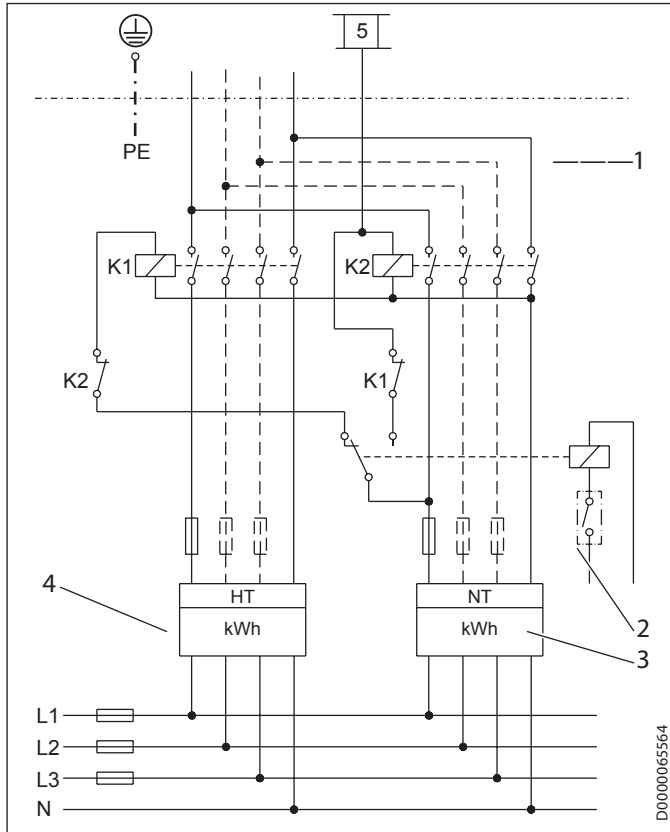


- Положение переключателя I: 4/6 кВт, 3/N/PE ~ 400 В
- Положение переключателя II: 6/6 кВт, 3/N/PE ~ 400 В



- 1 Кнопка ускоренного нагрева
- 2 Контакт для подключения к сети энергоснабжающего предприятия

Пример подключения: двухконтурный режим, двух-тарифный счетчик
1/N/PE ~ 230 В или 3/N/PE ~ 400 В



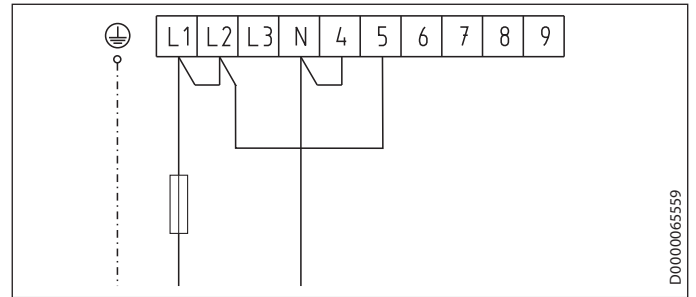
- K1 Контактор 1
- K2 Контактор 2
- 1 Дополнительные подключения, необходимые для 3/N/PE ~ 400 В
- 2 Контакт для подключения к сети энергоснабжающего предприятия
- 3 Счетчик низкого тарифа
- 4 Счетчик высокого тарифа
- Соблюдать синфазность.

Примеры подключения: одноконтурный режим

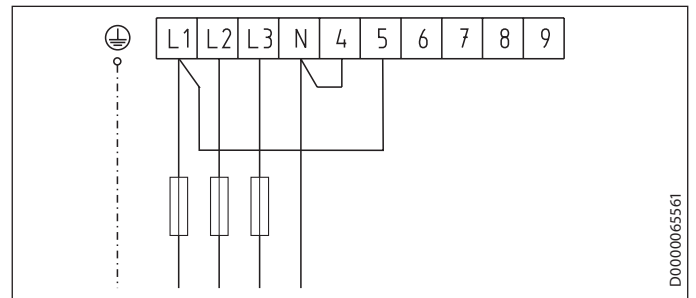
Для данных примеров подключения мощность ускоренного нагрева указана в скобках.

Следить за положением переключателя мощности в распределительном отсеке.

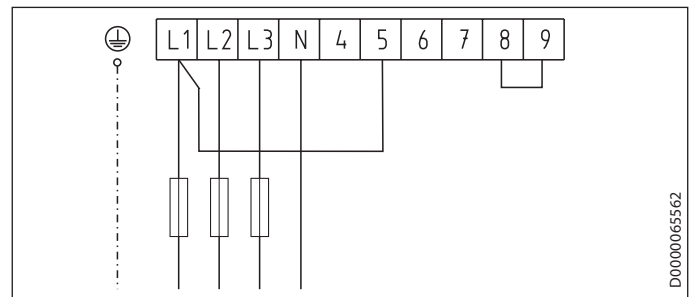
- Положение переключателя I: 2 (4) кВт, 1/N/PE ~ 230 В**
- Положение переключателя II: 4 (4) кВт, 1/N/PE ~ 230 В**



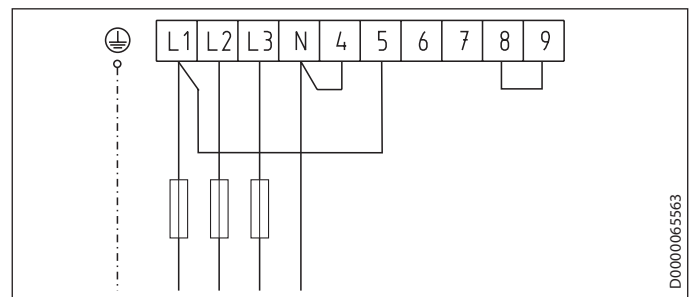
- Положение переключателя I: 2 (6) кВт, 3/N/PE ~ 400 В**



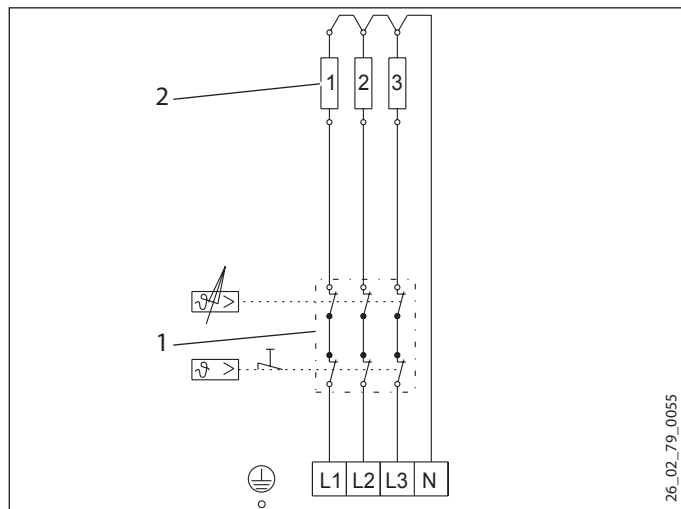
- Положение переключателя I: 3 (6) кВт, 3/N/PE ~ 400 В**



- Положение переключателя I: 4 (6) кВт, 3/N/PE ~ 400 В**
- Положение переключателя II: 6 (6) кВт, 3/N/PE ~ 400 В**



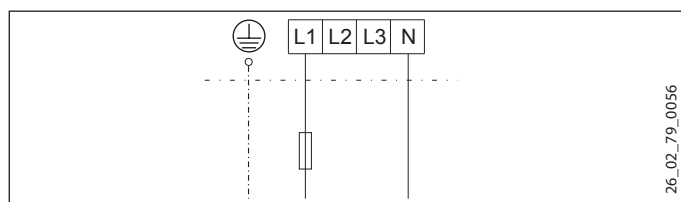
14.2.2 FCR 21/120, № для заказа 071331



26_02_79_0055

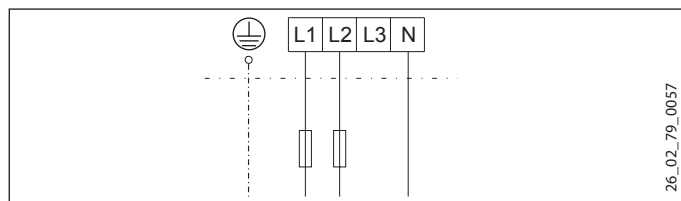
- 1 Комбинированное устройство «регулятор-ограничитель»
- 2 Нагревательный элемент 4 кВт

Пример подключения: одноконтурный режим 4 кВт
1/N/PE ~ 230 В



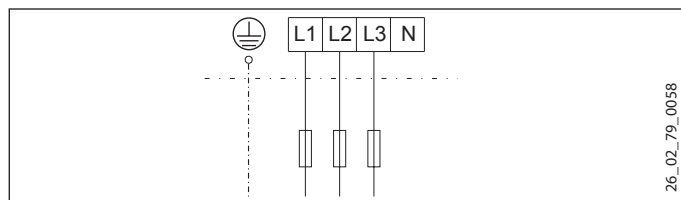
26_02_79_0056

Пример подключения: одноконтурный режим 8 кВт
2/N/PE ~ 400 В



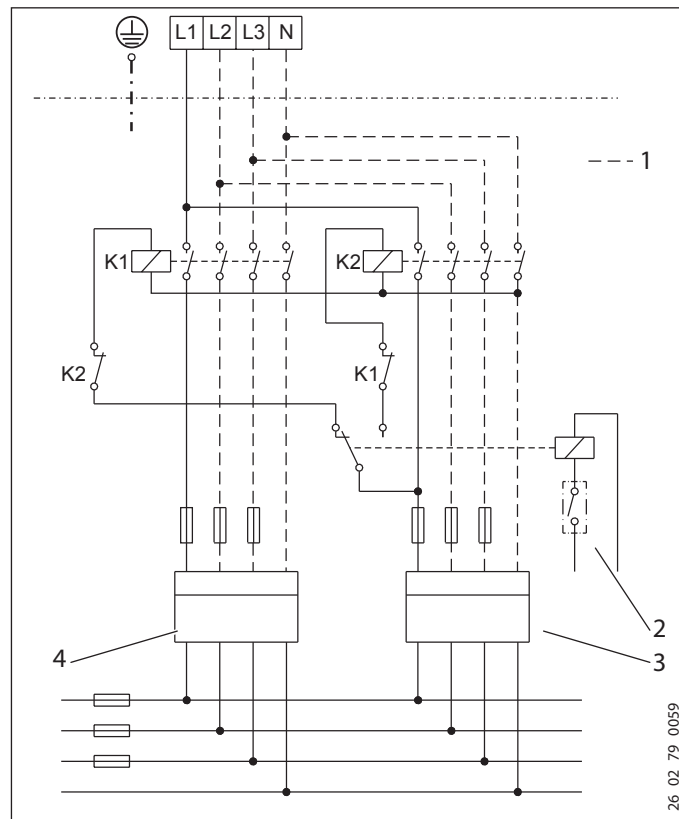
26_02_79_0057

Пример подключения: одноконтурный режим 12 кВт
3/PE ~ 400 В



26_02_79_0058

Пример подключения: двухтарифный счетчик



26_02_79_0059

- K1 Контактор 1
- K2 Контактор 2
- 1 дополнительно необходимые соединения для 2/N/PE ~ 400 В и 3/PE ~ 400 В
- 2 Контакт для подключения к сети энергоснабжающего предприятия
- 3 Счетчик низкого тарифа
- 4 Счетчик высокого тарифа

14.3 Технические характеристики

		FCR 21/60 071330	FCR 21/120 071331
Электрические характеристики			
Подключаемая мощность ~ 230 В	кВт	2-4	4
Подключаемая мощность ~ 400 В	кВт	2-6	8/12
Подключаемая мощность ~ 380 В	кВт	1,8-5,4	7,2/10,8
Номинальное напряжение	V	230/400	230/400
Фазы		1/N/PE, 3/N/PE	1/N/PE, 2/PE, 3/PE
Частота	Гц	50/60	50/60
Одноконтурный режим		X	X
Двухконтурный режим		X	
Пределы рабочего диапазона			
Диапазон регулировки температуры	°C	35-82	35-82
Макс. допустимое давление	МПа	1,0	1,0
Минимальный диаметр резервуара	мм	450	450
Минимальный объем резервуара	л	200	200
Модификации			
Степень защиты (IP)		IP24	IP24
Размеры			
Наружный диаметр фланца	мм	210	210
Глубина погружения	мм	400	400
Момент затяжки	Н*м	55	55
Показатели веса			
Вес	кг	12	12

Гарантия

Приборы, приобретенные за пределами Германии, не подпадают под условия гарантии немецких компаний. К тому же в странах, где продажу нашей продукции осуществляет одна из наших дочерних компаний, гарантия предоставляется исключительно этой дочерней компанией. Такая гарантия предоставляется только в случае, если дочерней компанией изданы собственные условия гарантии. За пределами этих условий никакая гарантия не предоставляется.

На приборы, приобретенные в странах, где ни одна из наших дочерних компаний не осуществляет продажу нашей продукции, никакие гарантии не распространяются. Это не затрагивает гарантий, которые могут предоставляться импортером.

Защита окружающей среды и утилизация

Внесите свой вклад в охрану окружающей среды. Утилизацию использованных материалов следует производить в соответствии с национальными нормами.

OBSLUHA

1.	Všeobecné pokyny	64
1.1	Bezpečnostné pokyny	64
1.2	Iné označenia v tejto dokumentácii	65
1.3	Rozmerové jednotky	65
2.	Bezpečnosť	65
2.1	Použitie v súlade s určením	65
2.2	Všeobecné bezpečnostné pokyny	65
2.3	Certifikačné značky	65
3.	Popis zariadenia	65
4.	Nastavenia	66
4.1	Teplota	66
4.2	Rýchloohrev pri dvojkruhovom režime	66
5.	Čistenie, ošetrovanie a údržba	66
6.	Odstraňovanie problémov	66

INŠTALÁCIA

7.	Bezpečnosť	67
7.1	Všeobecné bezpečnostné pokyny	67
7.2	Predpisy, normy a ustanovenia	67
7.3	Vodovodná prípojka a bezpečnostná skupina	67
8.	Popis zariadenia	67
8.1	Rozsah dodávky	67
8.2	Príslušenstvo	67
9.	Montáž	67
9.1	Elektrické pripojenie	68
10.	Uvedenie do prevádzky	68
10.1	Prvé uvedenie do prevádzky	68
10.2	Opätovné uvedenie do prevádzky	68
11.	Nastavenia	68
12.	Odstraňovanie porúch	69
13.	Údržba	69
13.1	Kontrola bezpečnostnej skupiny	69
13.2	Odvápnenie ohrievacej príruby	69
13.3	Demontáž vykurovacej príruby	69
13.4	Výmena vykurovacieho telesa a ochrannej rúrky	69
14.	Technické údaje	70
14.1	Rozmery, hĺbky ponoru a prípojky	70
14.2	Elektrické schémy zapojenia a prípojky	70
14.3	Technické údaje	73

ZÁRUKA

ŽIVOTNÉ PROSTREDIE A RECYKLÁCIA

OBSLUHA

1. Všeobecné pokyny

Kapitola „Obsluha“ je určená používateľovi prístroja a odbornému montážnikovi.

Kapitola „Inštalácia“ je určená odbornému montážnikovi.



Upozornenie

Pred použitím si dôkladne prečítajte tento návod a uschovejte ho.

Tento návod prípadne odovzdajte nasledujúcemu používateľovi.

1.1 Bezpečnostné pokyny

1.1.1 Štruktúra bezpečnostných pokynov



SIGNÁLNE SLOVO Druh nebezpečenstva

Tu sú uvedené možné následky pri nerespektovaní bezpečnostných pokynov.

► Tu sú uvedené opatrenia na odvrátenie nebezpečenstva.

1.1.2 Symboly, druh nebezpečenstva

Symbol	Druh nebezpečenstva
	Poranenie
	Zásah elektrickým prúdom
	Popálenie (popálenie, obarenie)

1.1.3 Signálne slová

SIGNÁLNE SLOVO	Význam
NEBEZPEČENSTVO	Pokyny, ktorých nedodržanie má za následok ťažké poranenia alebo smrť.
VÝSTRAHA	Pokyny, ktorých nerespektovanie môže mať za následok ťažké poranenia alebo smrť.
POZOR	Pokyny, ktorých nedodržanie môže viesť k stredne ťažkým alebo ľahkým poraneniám.

1.2 Iné označenia v tejto dokumentácii



Upozornenie

Všeobecné pokyny sú označené vedľa uvedeným symbolom.

- Pozorne si prečítajte texty upozornení.

Symbol	Význam
	Materiálne škody (škody na zariadení, následné škody, škody na životnom prostredí)
	Likvidácia zariadenia

- Tento symbol vám signalizuje, že musíte niečo urobiť. Potrebné postupy sú popísané krok za krokom.

1.3 Rozmerové jednotky



Upozornenie

Ak nie je uvedené inak, všetky rozmery sú v milimetroch.

2. Bezpečnosť

2.1 Použitie v súlade s určením

Prístroj je určený na montáž do nádrže uzavretého vykurovacieho zariadenia alebo zariadenia na ohrev pitnej vody.

Zariadenie je určené na používanie v domácom prostredí. Bezpečne ho môžu používať aj osoby, ktoré neboli o používaní poučené. Zariadenie sa môže používať aj v inom ako domácom prostredí, napr. v malých prevádzkach, ak sa používa rovnakým spôsobom.

Iné použitie alebo použitie nad určený rámec sa pokladá za použitie v rozpore s určením. K použitiu v súlade s určením patrí aj dodržovanie tohto návodu, ako aj návodov pre použité príslušenstvo.

Za použitie v rozpore s určeným použitím sa považuje použitie prístroja na ohrev iných kvapalín, ako je voda alebo vody obsahujúcej chemikálie, ako napr. soľanka.

2.2 Všeobecné bezpečnostné pokyny



VÝSTRAHA Zásah elektrickým prúdom

Nikdy nestriekajte na prístroj vodu ani iné kvapaliny.



VÝSTRAHA Popálenie

Pri výtokových teplotách vyšších než 43 °C vzniká nebezpečenstvo obarenia.



VÝSTRAHA Poranenie

Deti od 8 rokov ako aj osoby so zníženými fyzickými, senzorickými či mentálnymi schopnosťami, alebo osoby s nedostatočnými skúsenosťami a vedomosťami môžu zariadenie používať pod dozorom, prípadne ak boli o bezpečnom používaní zariadenia poučené a porozumeli z toho vyplývajúcim nebezpečenstvám. Deti sa so zariadením nesmú hrať. Čistenie a používateľskú údržbu nesmú vykonávať deti bez dozoru.



Materiálne škody

Z prístroja môže odkvapkávať kondenzát.

- Pod prístrojom neskladujte žiadne predmety.



Upozornenie

Zariadenie je pod tlakom.

Počas ohrevu kvapká z poistného ventilu expanzná voda.

- Ak po ukončení ohrevu kvapká voda, informujte odborného montážnika.

2.3 Certifikačné značky

Pozri typový štítok na zariadení.

3. Popis zariadenia

Prístroj elektricky zohrieva pitnú vodu a vodu vykurovacieho okruhu. Teplotu môžete určiť pomocou otočného regulátora teploty. Po dosiahnutí zvolenej teploty sa prístroj vypne a v prípade potreby sa automaticky opäť zapne v jednookruhovom a dvojnookruhovom režime počas doby nízkej tarify/doby mimo špičky.

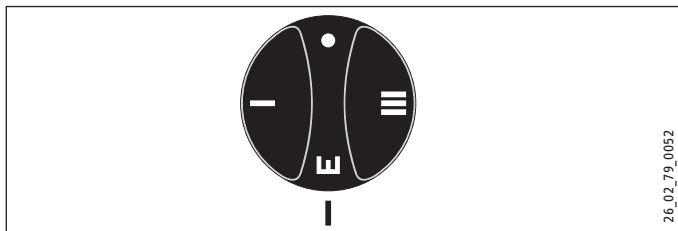
Prístroj je chránený pred mrazom aj pri nastavení teploty na „studená“, ak je zabezpečené napájanie el. prúdom. Zariadenie sa včas zapína a zohrieva vodu. Prístroj nechráni pred mrazom armatúru a vodovodné potrubie.

4. Nastavenia

4.1 Teplota

Teplotu je možné nastavovať plynule. Pri vyskladnení je nastavenie teploty obmedzené. Obmedzenie môže montážnik vrátiť späť (pozri kapitolu „Inštalácia / Nastavenia“).

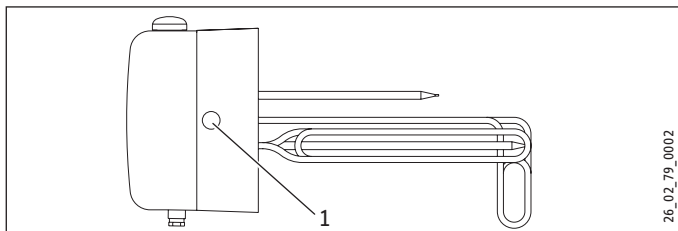
Ohrev prerušíte tým, že otočný regulátor teploty uvediete do polohy „studený“.



- studená
- I nízke nastavenie teploty, 35 °C
- E odporúčaná poloha pre úsporu energie, nízka tvorba vápnika, 60 °C
- III maximálne nastavenie teploty, 82 °C

V závislosti od systému sa teploty môžu odchyľovať od požadovanej hodnoty.

4.2 Rýchloohrev pri dvojokruhovom režime



- 1 Tlačidlo pre rýchloohrev pri dvojokruhovom režime

Rýchloohrev môžete v prípade potreby zapnúť tlačidlom. Keď sa dosiahne nastavená teplota, rýchloohrev sa vypne a znova sa nezapne.

5. Čistenie, ošetrovanie a údržba

- ▶ Nechajte odborného montážnika pravidelne skontrolovať elektrickú bezpečnosť na zariadení.

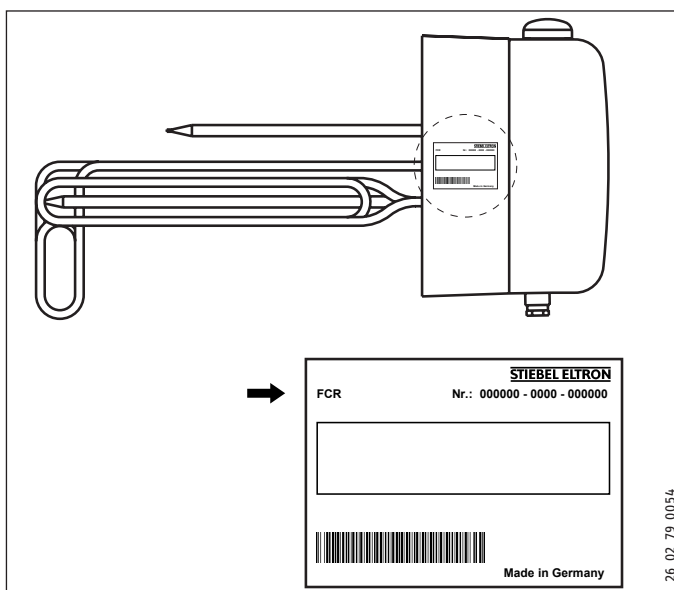
Zavápnenie

- ▶ Takmer každá voda pri vysokých teplotách odlučuje vápnik. V prístroji sa usadzuje vápnik a ovplyvňuje funkciu a životnosť prístroja. Ohrievacie telesá sa preto z času na čas musia odvápnit'. Odborný montážnik, ktorý pozná kvalitu miestnej vody, určí čas pre ďalšiu údržbu.
- ▶ Pravidelne kontrolujte armatúry. Vápnik na výtoku armatúr môžete odstrániť pomocou bežných odvápnovacích prostriedkov.
- ▶ Pravidelne manipulujte poistným ventilom, aby ste predišli zariadeniu zapríčinenému napr. vápenatými usadeninami.

6. Odstraňovanie problémov

Porucha	Príčina	Odstránenie
Voda sa nezohrieva.	Nie je prítomné žiadne napätie. Teplota je nesprávne nastavená.	Skontrolujte poistky domovej inštalácie. Skontrolujte nastavenie teploty.
Prietokové množstvo je nízke.	Prúdový regulátor v armatúre alebo sprchovacia hlavica sú znečistené alebo zavápnené.	Vyčistite alebo odvápnite prúdový regulátor alebo sprchovaciu hlavicu.
Po ukončení ohrevu kvapká z bezpečnostnej skupiny voda.	Ventilové sedlo je znečistené.	Odpojte prístroj od napätia a tlaku. Zavolajte montážnika.

Ak neviete príčinu odstrániť, zavolajte odborného montážnika. Kvôli lepšej a rýchlejšej pomoci mu uveďte číslo z typového štítku (č. 000000-0000-000000):



INŠTALÁCIA

7. Bezpečnosť

Inštaláciu, uvedenie do prevádzky ako aj údržbu a opravu zariadenia smie vykonávať iba odborný montážnik.

7.1 Všeobecné bezpečnostné pokyny

Bezchybnú funkciu a prevádzkovú bezpečnosť zaručujeme len vtedy, ak sa používa originálne príslušenstvo a originálne náhradné diely, ktoré sú pre prístroj určené.

7.2 Predpisy, normy a ustanovenia



Upozornenie

Dbajte na všetky vnútroštátne a regionálne predpisy a ustanovenia.

7.3 Vodovodná prípojka a bezpečnostná skupina



Upozornenie

Všetky práce na vodovodnej prípojke a inštalačné práce vykonávajúte podľa predpisov.

Nádrž musí byť opatrená kovovými rúrkami na vtok a výtok vody. Iné kontaktné kovové diely, ktoré sa dostávajú do kontaktu s vodou, musia byť trvalo a spoľahlivo spojené s ochranným vodičom.

Max. prípustný tlak sa nesmie prekračovať (pozri kapitolu „Technické údaje / Tabuľka s údajmi“ a Technické údaje nádrže).

- ▶ Nainštalujte poistný ventil, ktorý má testovaný konštrukčný vzor, do prívodného vedenia studenej vody. Dbajte pri tom na to, že v závislosti od statického tlaku budete príp. potrebovať dodatočný redukčný ventil.
- ▶ Dimenzujte odtokové potrubie tak, aby pri úplne otvorenom poistnom ventilu mohla voda odtekať bez prekážky.
- ▶ Namontujte vypúšťacie potrubie poistného ventilu s trvalým sklonom nadol v nezamrzajúcej miestnosti.
- ▶ Vypúšťací otvor poistného ventilu musí zostať otvorený do atmosféry.

8. Popis zariadenia

8.1 Rozsah dodávky

So zariadením sa dodáva:

- Plastové viečko pre tlačidlo rýchloohrevu

8.2 Príslušenstvo

Potrebné príslušenstvo

V závislosti od statického tlaku sú k dispozícii bezpečnostné skupiny a redukčné ventily. Tieto bezpečnostné skupiny, ktoré majú testovaný konštrukčný vzor, chránia prístroj pred neprípustnými prekročeniami tlaku.

9. Montáž



Upozornenie

Aby sa nevyskytovali príliš vysoké teploty spínacieho priestoru, nesmie byť spínací priestor tepelne izolovaný. Aby kondenzát mohol bez prekážok odkvapkávať, musí zostať otvor kondenzátu v spínacom priestore príruby pri tepelnej izolácii nádrže otvorený.

- ▶ Pri montáži dodržiavajte požadované ťahovacie momenty (pozri kapitolu „Technické údaje / Tabuľka s údajmi“).
- ▶ Prístroj smiete montovať len vodorovne s „priechodkami elektrických vedení“ otočenými nadol.
- ▶ Prístroj montujte len s paralelne vyrovnanými vykurovacími telesami a ochrannou rúrkou. Na tento účel používajte dodané skrutky. Prípadne dodatočne vyrovnajte konštrukčné diely.

9.1 Elektrické pripojenie



VÝSTRAHA Zásah elektrickým prúdom
Všetky práce na elektrickom pripojení a elektrické inštaláčne práce vykonávajte podľa predpisov.



VÝSTRAHA Zásah elektrickým prúdom
Prípojka na elektrickú sieť je dovolená iba ako trvalá prípojka v spojení s vyberateľnou káblou priechodkou. Zariadenie sa musí dať odpojiť od siete všetkými pólmi s minimálnou odpojovacou vzdialenosťou 3 mm.

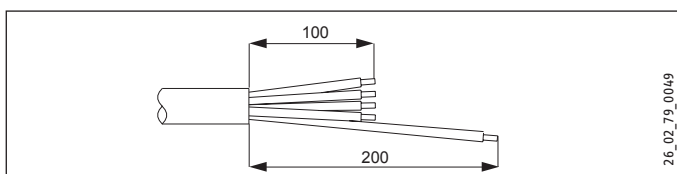


VÝSTRAHA Zásah elektrickým prúdom
Dbajte na to, aby zariadenie bolo pripojené na ochranný vodič.



Materiálne škody
Dbajte na typový štítok. Uvedené napätie sa musí zhodovať so sieťovým napätím.

- ▶ Odnímte otočný regulátor teploty.
- ▶ Odstráňte skrutky dole na veku spínacieho priestoru a odnámte veko.



- ▶ Zvoľte prierez vodiča podľa príkonu prístroja. Pripravte napájacie káble a dbajte pritom na to, že ochranný vodič musí byť dlhší ako ostatné vodiče.
- ▶ Prevlečte napájacie káble cez káblu priechodku do spínacieho priestoru.
- ▶ Podľa elektrickej schémy zapojenia pripojte želaný príkon (pozri kapitolu Technické údaje / Elektrické schémy zapojenia a prípojky).
- ▶ Namontujte veko spínacieho priestoru.
- ▶ Založte otočný regulátor teploty na miesto.
- ▶ Typ prístroja s dvojkruhovým režimom: Gulôčkovým perom označte na typovom štítku zvolený inštalovaný príkon a napätie.
- ▶ Ak dodávateľ elektrickej energie nedovoľuje rýchloohrev, musíte tlačidlo zakryť priloženým plastovým viečkom.

10. Uvedenie do prevádzky

10.1 Prvé uvedenie do prevádzky

- ▶ Naplňte zariadenie vodou.



Materiálne škody
Pri chode na sucho sa regulátor teploty zničí a musí sa vymeniť. Bezpečnostný regulátor teploty sa musí vrátiť späť.



Materiálne škody
Ak je v rovnakej nádrži namontovaný výmenník tepla, musíte obmedziť maximálnu teplotu tohto prístroja na maximálnu teplotu vykurovacej príruby. Tým zabránite, aby zareagoval obmedzovač teploty vykurovacej príruby.

Odovzdanie zariadenia

- ▶ Vysvetlite funkciu zariadenia používateľovi a oboznámte ho s jeho používaním.
- ▶ Upozornite používateľa na možné nebezpečenstvá.
- ▶ Odovzdajte tento návod.

10.2 Opätovné uvedenie do prevádzky

Pozri kapitolu Prvé uvedenie do prevádzky.

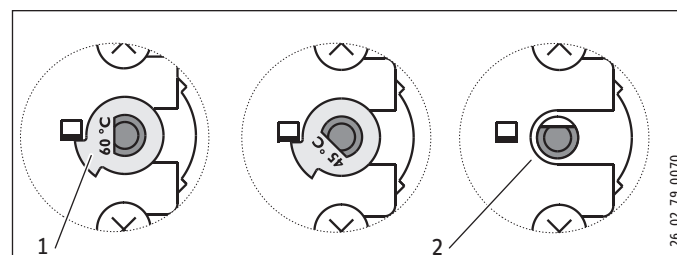
11. Nastavenia

Obmedzenie voľby teploty

Obmedzenie voľby teploty môžete nastaviť pomocou otočného regulátora teploty.

Nastavenie z výroby: 60 °C

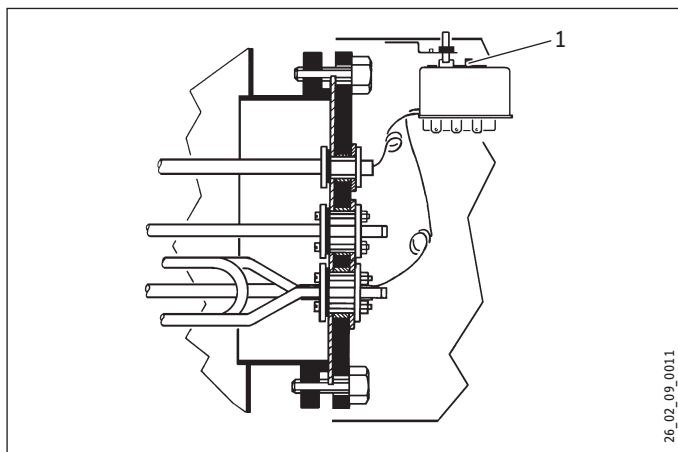
- ▶ Nastavte otočný regulátor teploty na „studený“ a odpojte prístroj od zdroja napätia.
- ▶ Odnímte otočný regulátor teploty a veko spínacieho priestoru.



- 1 Obmedzovacia podložka
 - 2 bez obmedzovacej podložky, maximálne 82 °C
- ▶ Obmedzenie na 45 °C alebo 60 °C môžete zvoliť obrátením obmedzovacej podložky. Po odstránení obmedzovacej podložky je možné nastaviť maximálnu teplotu.

12. Odstraňovanie porúch

Porucha	Príčina	Odstránenie
Voda sa nezohrieva.	Bezpečnostný obmedzovač teploty zareagoval, pretože je regulátor chybný.	Vymeňte regulátor teploty a stlačte nulovacie tlačidlo bezpečnostného obmedzovača teploty.
	Bezpečnostný obmedzovač teploty zareagoval, pretože teplota poklesla pod $-15\text{ }^{\circ}\text{C}$.	Stlačte nulovacie tlačidlo.
Rýchloohrev sa nezapína.		Skontrolujte stýkač a prípadne ho vymeňte.
Vykurovacie teleso je chybné.		Vymeňte vykurovacie teleso, resp. vykurovaciu prírubu.
	Bezpečnostný obmedzovač teploty zareagoval, lebo výmenník tepla v rovnakej nádrži je nastavený príliš vysoko.	Obmedzte maximálnu teplotu výmenníka tepla.
Poistný ventil kvapká pri vypnutom ohreve.	Ventilové sedlo je znečistené.	Očistite ventilové sedlo.



1 Nulovacie tlačidlo bezpečnostného obmedzovača teploty

13. Údržba



VÝSTRAHA Zásah elektrickým prúdom
Pri všetkých prácach odpojte všetky póly zariadenia od sieťového pripojenia.

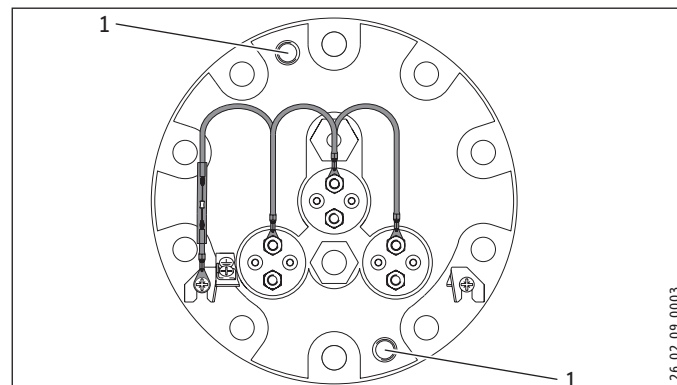
13.1 Kontrola bezpečnostnej skupiny

► Pravidelne kontrolujte bezpečnostnú skupinu.

13.2 Odvápnenie ohrievacej príruby

► Vykurovaciu prírubu odvápnite až po demontovaní.

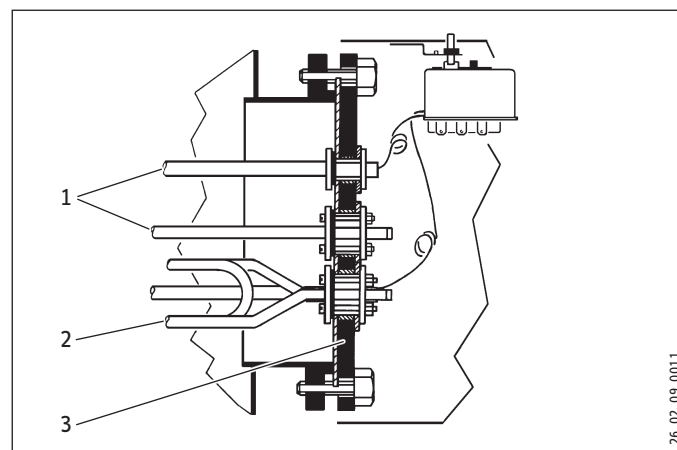
13.3 Demontáž vykurovacej príruby



1 Závitník M12

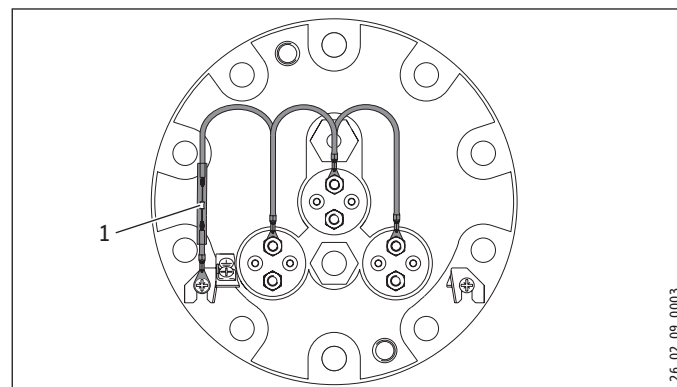
► Na uvoľnenie prírubovej platne z prírubového hrdla použite závitník.

13.4 Výmena vykurovacieho telesa a ochrannej rúrky



1 Ochranná rúrka
2 Ohrievacie teleso
3 Prírubová platňa

► Pri montáži vykurovacieho telesa alebo ochrannej rúrky dbajte na to, aby boli konštrukčné diely elektricky odizolované od príruby.

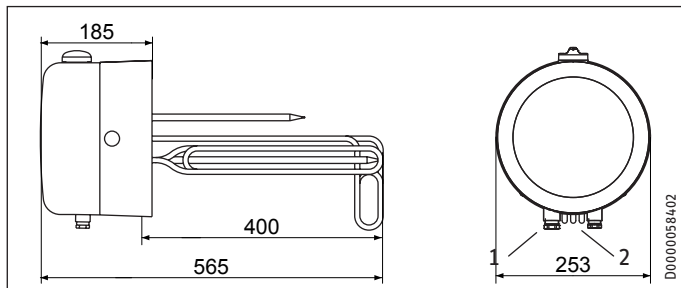


1 Odpor antikorošnej ochrany 390 Ω

► Spojte vykurovacie teleso prostredníctvom odporu antikorošnej ochrany s akumulátnou nádržou.

14. Technické údaje

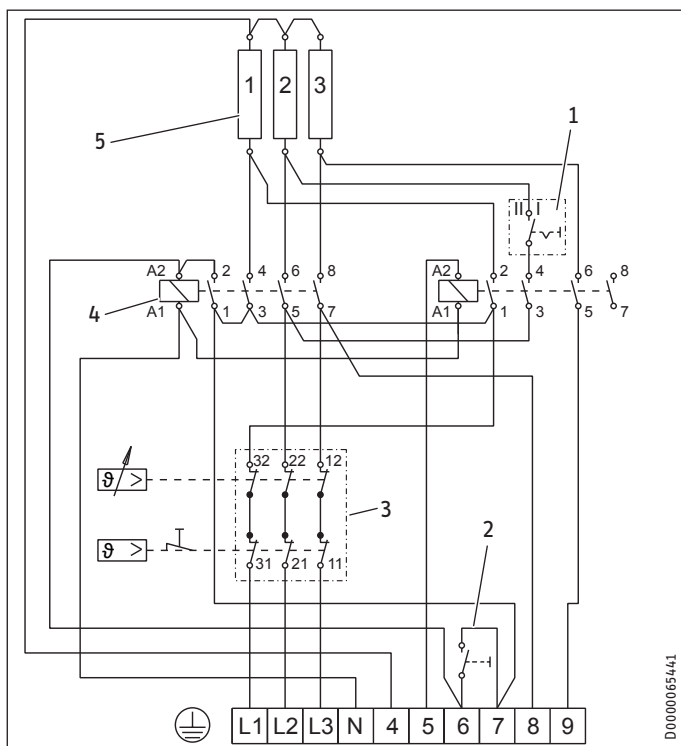
14.1 Rozmery, hĺbky ponoru a prípojky



- 1 Priechodka elektrických vedení PG 16
- 2 Priechodka elektrických vedení PG 13

14.2 Elektrické schémy zapojenia a prípojky

14.2.1 FCR 21/60, objednávacie číslo 071330



- 1 Výkonový spínač v spínacom priestore
- 2 Tlačidlo pre rýchloohrev
- 3 Kombinácia regulátora s obmedzovačom
- 4 Stýkač
- 5 Vykurovacie teleso 2 kW

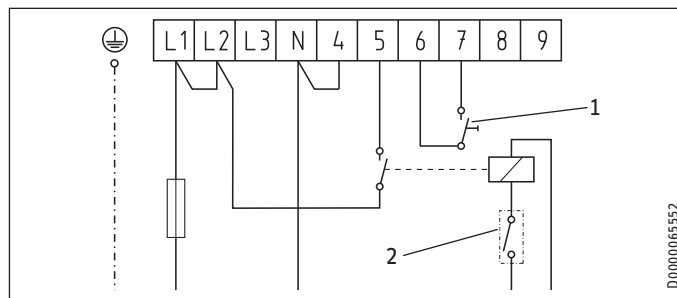
Príklady pripojenia dvojokruhu merania jedného elektromeru:

Pri nasledujúcich príkladoch pripojenia je výkon rýchloohrevu počas doby vysokej tarify uvedený za lomkou.

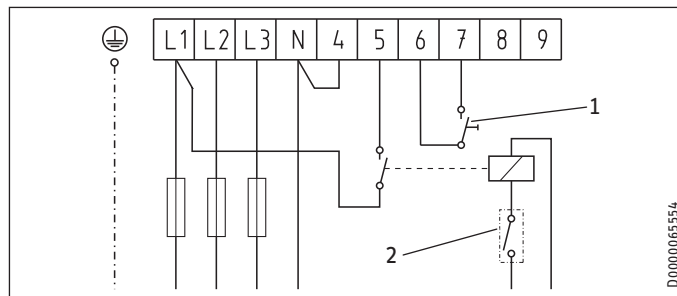
Dbajte na polohu výkonového spínača v spínacom priestore.

Poloha spínača I: 2/4 kW, 1/N/PE ~ 230 V

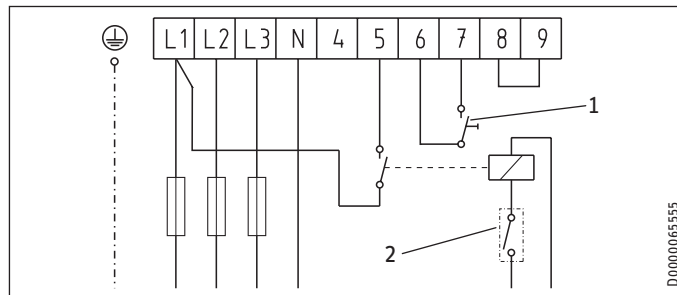
Poloha spínača II: 4/4 kW, 1/N/PE ~ 230 V



Poloha spínača I: 2/6 kW, 3/N/PE ~ 400 V

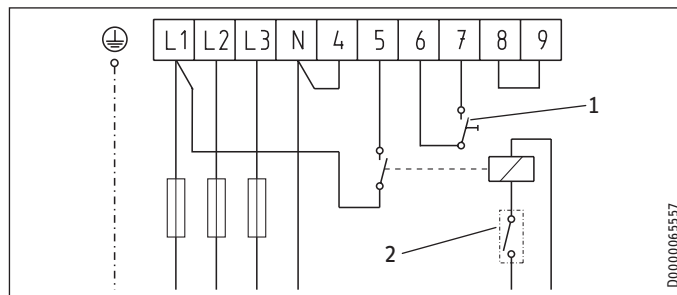


Poloha spínača I: 3/6 kW, 3/N/PE ~ 400 V



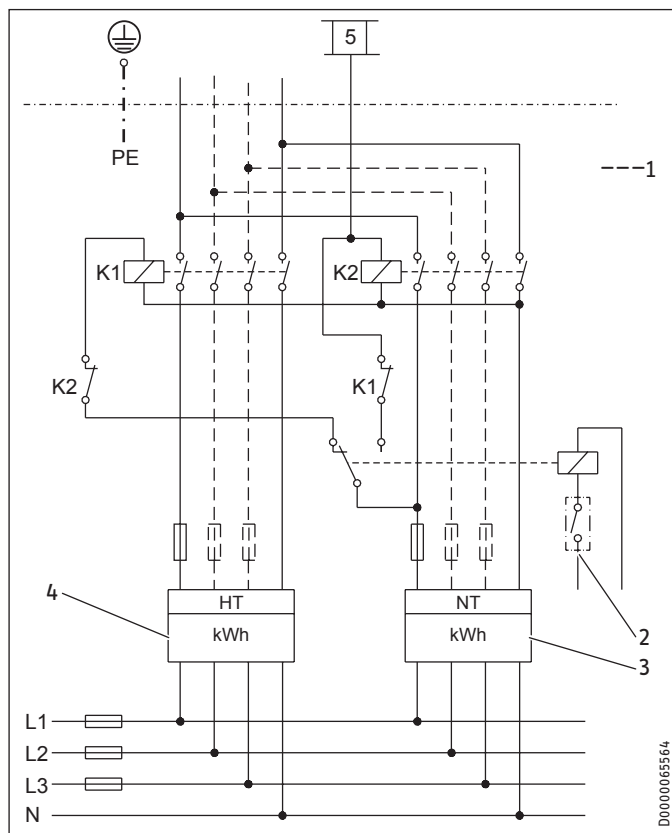
Poloha spínača I: 4/6 kW, 3/N/PE ~ 400 V

Poloha spínača II: 6/6 kW, 3/N/PE ~ 400 V



- 1 Tlačidlo pre rýchloohrev
- 2 Kontakt dodávateľa elektrickej energie

Príklady pripojenia dvojkruhu merania dvoch elektromerov 1/N/PE ~ 230 V alebo 3/N/PE ~ 400 V



K1 Stýkač 1

K2 Stýkač 2

1 dodatočne nutné prípojky pre 3/N/PE ~ 400 V

2 Kontakt dodávateľa elektrickej energie

3 Elektromer nízkej tarify

4 Elektromer vysokej tarify

► Dbajte na fázovú rovnováhu.

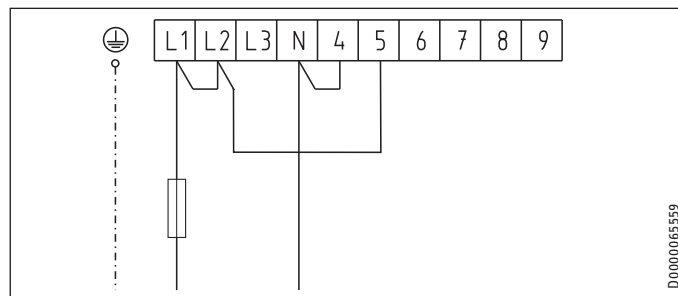
Príklady pripojenia jednookruhu:

Pri nasledujúcich príkladoch pripojenia je výkon rýchloohrevu počas doby uvedený v zátvorkách.

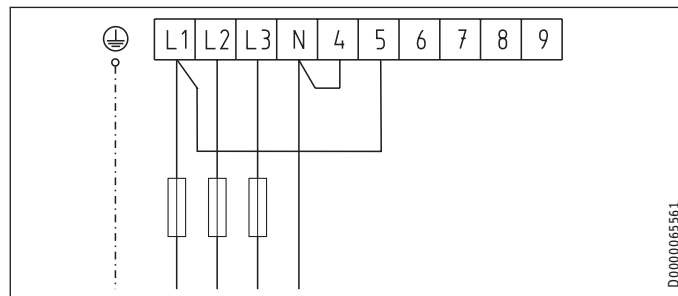
Dbajte na polohu výkonového spínača v spínacom priestore.

Poloha spínača I: 2 (4) kW, 1/N/PE ~ 230 V

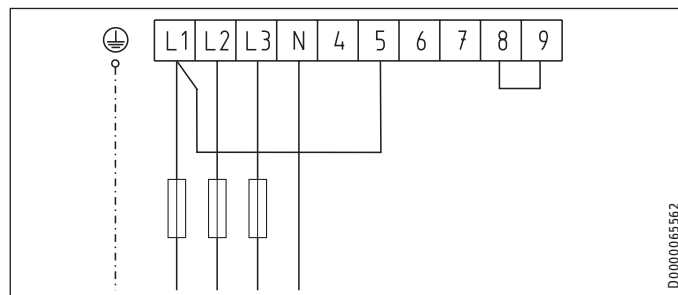
Poloha spínača II: 4 (4) kW, 1/N/PE ~ 230 V



Poloha spínača I: 2 (6) kW, 3/N/PE ~ 400 V

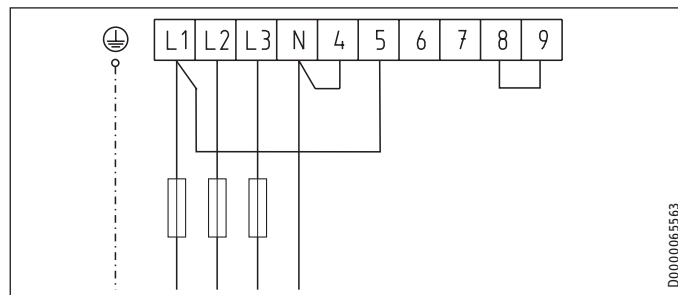


Poloha spínača I: 3 (6) kW, 3/N/PE ~ 400 V

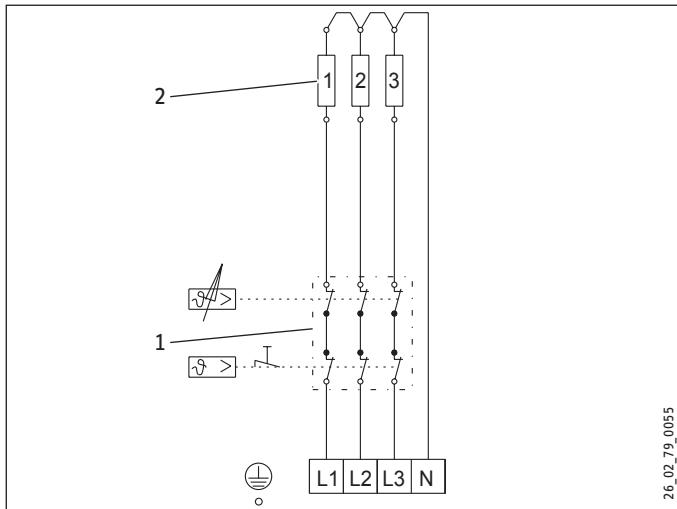


Poloha spínača I: 4 (6) kW, 3/N/PE ~ 400 V

Poloha spínača II: 6 (6) kW, 3/N/PE ~ 400 V

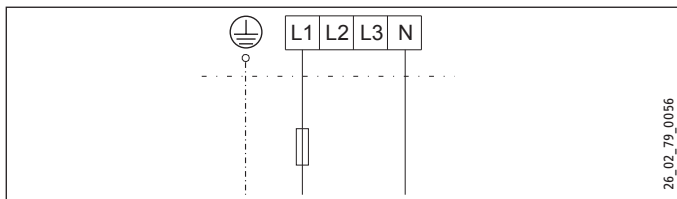


14.2.2 FCR 21/120, objednávacie číslo 071331

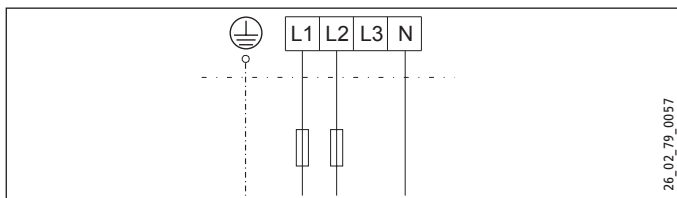


- 1 Kombinácia regulátora s obmedzovačom
- 2 Vykurovacie teleso 4 kW

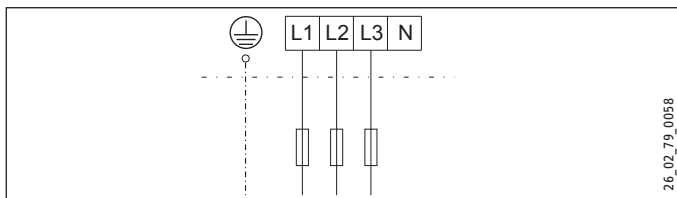
Príklad pripojenia jednofázového režimu 4 kW 1/N/PE ~ 230 V



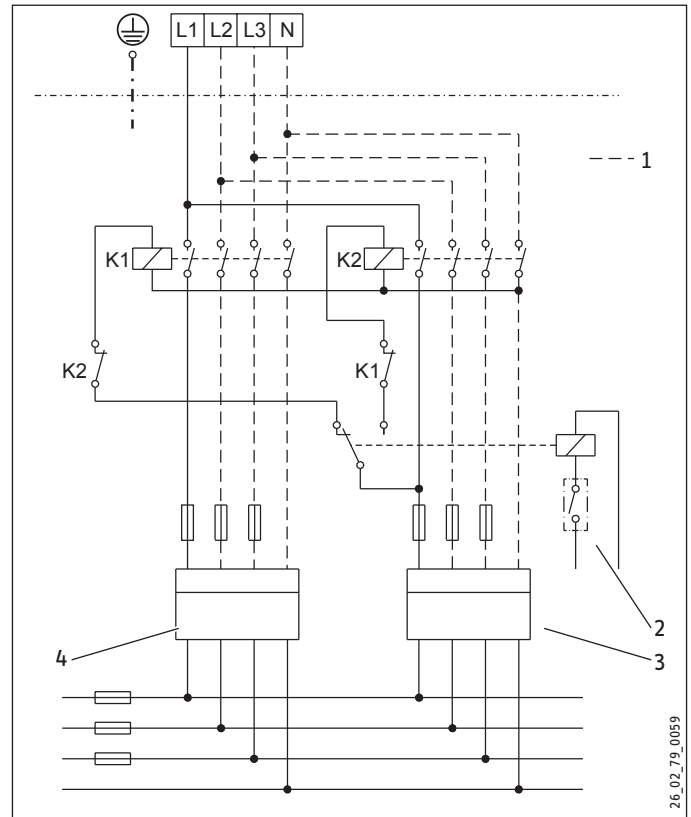
Príklad pripojenia jednofázového režimu 8 kW 2/N/PE ~ 400 V



Príklad pripojenia jednofázového režimu 12 kW 3/PE ~ 400 V



Príklad pripojenia merania dvoch elektromerov



- K1 Stýkač 1
- K2 Stýkač 2
- 1 dodatočne nutné prípojky pre 2/N/PE ~ 400 V a 3/PE ~ 400 V
- 2 Kontakt dodávateľa elektrickej energie
- 3 Elektromer nízkej tarify
- 4 Elektromer vysokej tarify

14.3 Technické údaje

		FCR 21/60 071330	FCR 21/120 071331
Elektrické údaje			
Inštalovaný príkon ~ 230 V	kW	2-4	4
Inštalovaný príkon ~ 400 V	kW	2-6	8/12
Inštalovaný príkon ~ 380 V	kW	1,8-5,4	7,2/10,8
Menovité napätie	V	230/400	230/400
Fázy		1/N/PE, 3/N/PE	1/N/PE, 2/PE, 3/PE
Frekvencia	Hz	50/60	50/60
Prevádzkový režim jednookruhový		X	X
Prevádzkový režim dvojokruhový		X	
Hranice použitia			
Rozsah nastavenia teploty	°C	35-82	35-82
Max. povolený tlak	MPa	1,0	1,0
Minimálny priemer nádrže	mm	450	450
Minimálny objem nádrže	l	200	200
Vyhotovenia			
Druh krytia (IP)		IP 24	IP 24
Rozmery			
Vonkajší priemer príruby	mm	210	210
Hĺbka ponoru	mm	400	400
Uťahovací moment	Nm	55	55
Hmotnosti			
Hmotnosť	kg	12	12

Záruka

Pre zariadenia nadobudnuté mimo Nemecka neplatia záručné podmienky našich nemeckých spoločností. V krajinách, v ktorých existuje jedna z našich dcérskych spoločností predávajúcej naše výrobky, sa skôr poskytuje záruka iba od tejto dcérskej spoločnosti. Takáto záruka je poskytnutá iba vtedy, keď dcérska spoločnosť vydala vlastné záručné podmienky. Nad rámec uvedeného sa záruka neposkytuje.

Na zariadenia, ktoré boli nadobudnuté v krajinách, v ktorých naše výrobky nepredáva žiadna z našich dcérskych spoločností, záruku neposkytujeme. Prípadné záruky prisľúbené dovozcom zostávajú týmto nedotknuté.

Životné prostredie a recyklácia

Pomôžte chrániť naše životné prostredie. Balenie prístroja je nutné zlikvidovať v súlade s vnútroštátnymi predpismi a ustanoveniami o likvidácii odpadov.

POZNÁMKY

POZNÁMKY

Deutschland

STIEBEL ELTRON GmbH & Co. KG
Dr.-Stiebel-Straße 33 | 37603 Holzminden
Tel. 05531 702-0 | Fax 05531 702-480
info@stiebel-eltron.de
www.stiebel-eltron.de

Verkauf

Tel. 05531 702-110 | Fax 05531 702-95108 | info-center@stiebel-eltron.de

Kundendienst

Tel. 05531 702-111 | Fax 05531 702-95890 | kundendienst@stiebel-eltron.de

Ersatzteilverkauf

www.stiebel-eltron.de/ersatzteile | ersatzteile@stiebel-eltron.de

Australia

STIEBEL ELTRON Australia Pty. Ltd.
294 Salmon Street | Port Melbourne VIC 3207
Tel. 03 9645-1833 | Fax 03 9644-5091
info@stiebel-eltron.com.au
www.stiebel-eltron.com.au

Austria

STIEBEL ELTRON Ges.m.b.H.
Gewerbegebiet Neubau-Nord
Margaritenstraße 4 A | 4063 Hörsching
Tel. 07221 74600-0 | Fax 07221 74600-42
info@stiebel-eltron.at
www.stiebel-eltron.at

Belgium

STIEBEL ELTRON bvba/sprl
't Hofveld 6 - D1 | 1702 Groot-Bijgaarden
Tel. 02 42322-22 | Fax 02 42322-12
info@stiebel-eltron.be
www.stiebel-eltron.be

China

STIEBEL ELTRON (Tianjin) Electric Appliance Co., Ltd.
Plant C3, XEDA International Industry City
Xiqing Economic Development Area
300385 Tianjin
Tel. 022 8396 2077 | Fax 022 8396 2075
info@stiebel-eltron.cn
www.stiebel-eltron.cn

Czech Republic

STIEBEL ELTRON spol. s r.o.
Dopraváků 749/3 | 184 00 Praha 8
Tel. 251116-111 | Fax 235512-122
info@stiebel-eltron.cz
www.stiebel-eltron.cz

Finland

STIEBEL ELTRON OY
Kapinakuja 1 | 04600 Mäntsälä
Tel. 020 720-9988
info@stiebel-eltron.fi
www.stiebel-eltron.fi

France

STIEBEL ELTRON SAS
7-9, rue des Selliers
B.P 85107 | 57073 Metz-Cédex 3
Tel. 0387 7438-88 | Fax 0387 7468-26
info@stiebel-eltron.fr
www.stiebel-eltron.fr

Hungary

STIEBEL ELTRON Kft.
Gyár u. 2 | 2040 Budaörs
Tel. 01 250-6055 | Fax 01 368-8097
info@stiebel-eltron.hu
www.stiebel-eltron.hu

Japan

NIHON STIEBEL Co. Ltd.
Kowa Kawasaki Nishiguchi Building 8F
66-2 Horikawa-Cho
Saiwai-Ku | 212-0013 Kawasaki
Tel. 044 540-3200 | Fax 044 540-3210
info@nihonstiebel.co.jp
www.nihonstiebel.co.jp

Netherlands

STIEBEL ELTRON Nederland B.V.
Daviottenweg 36 | 5222 BH 's-Hertogenbosch
Tel. 073 623-0000 | Fax 073 623-1141
info@stiebel-eltron.nl
www.stiebel-eltron.nl

New Zealand

Stiebel Eltron NZ Limited
61 Barrys Point Road | Auckland 0622
Tel. +64 9486 2221
info@stiebel-eltron.co.nz
www.stiebel-eltron.co.nz

Poland

STIEBEL ELTRON Polska Sp. z O.O.
ul. Działkowa 2 | 02-234 Warszawa
Tel. 022 60920-30 | Fax 022 60920-29
biuro@stiebel-eltron.pl
www.stiebel-eltron.pl

Russia

STIEBEL ELTRON LLC RUSSIA
Urzhumskaya street 4,
building 2 | 129343 Moscow
Tel. +7 495 125 0 125
info@stiebel-eltron.ru
www.stiebel-eltron.ru

Slovakia

STIEBEL ELTRON Slovakia, s.r.o.
Hlavná 1 | 058 01 Poprad
Tel. 052 7127-125 | Fax 052 7127-148
info@stiebel-eltron.sk
www.stiebel-eltron.sk

South Africa

STIEBEL ELTRON Southern Africa (PTY) Ltd
30 Archimedes Road
Wendywood
Johannesburg, 2090
Tel. +27 10 001 85 47
info@stiebel-eltron.co.za
www.stiebel-eltron.co.za

Switzerland

STIEBEL ELTRON AG
Industrie West
Gass 8 | 5242 Lupfig
Tel. 056 4640-500 | Fax 056 4640-501
info@stiebel-eltron.ch
www.stiebel-eltron.ch

Thailand

STIEBEL ELTRON Asia Ltd.
469 Moo 2 Tambol Klong-Jik
Amphur Bangpa-In | 13160 Ayutthaya
Tel. 035 220088 | Fax 035 221188
info@stiebel-eltronasia.com
www.stiebel-eltronasia.com

United Kingdom and Ireland

STIEBEL ELTRON UK Ltd.
Unit 12 Stadium Court
Stadium Road | CH62 3RP Bromborough
Tel. 0151 346-2300 | Fax 0151 334-2913
info@stiebel-eltron.co.uk
www.stiebel-eltron.co.uk

United States of America

STIEBEL ELTRON, Inc.
17 West Street | 01088 West Hatfield MA
Tel. 0413 247-3380 | Fax 0413 247-3369
info@stiebel-eltron-usa.com
www.stiebel-eltron-usa.com

STIEBEL ELTRON



Irrtum und technische Änderungen vorbehalten! | Subject to errors and technical changes! | Sous réserve d'erreurs et de modifications techniques! | Onder voorbehoud van vergissingen en technische wijzigingen! | Salvo error o modificación técnica! | Excepto erro ou alteração técnica | Zastrzeżone zmiany techniczne i ewentualne błędy | Omyly a technické změny jsou vyhrazeny! | A muszakí változtatások és tévedések jogát fenntartjuk! | Отсутствие ошибок не гарантируется. Возможны технические изменения. | Chyby a technické zmeny sú vyhradené!

Stand 9734