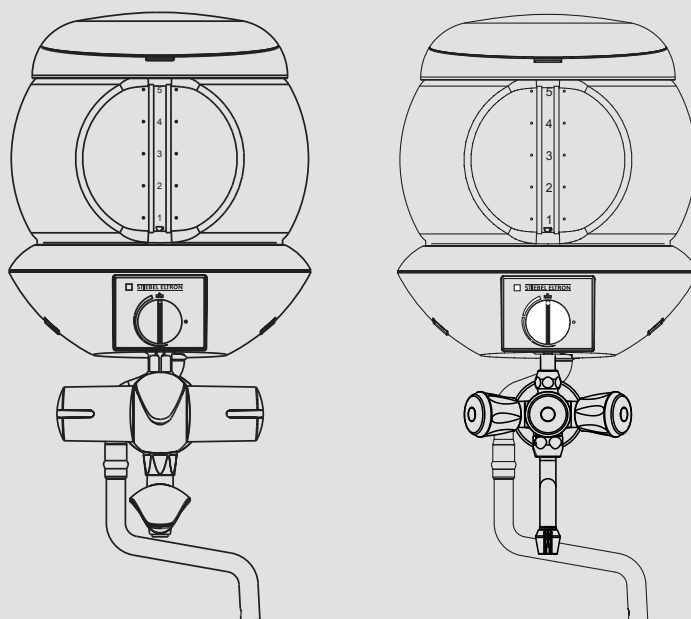


**BEDIENUNG UND INSTALLATION**  
**OPERATION AND INSTALLATION**  
**UTILISATION ET INSTALLATION**  
**BEDIENING EN INSTALLATIE**

Kochendwassergerät | Water boiler | Bouilloire électrique | Kokendwatertoestel

- » EBK 5 G
- » EBK 5 GA



**STIEBEL ELTRON**

## BESONDERE HINWEISE

### BEDIENUNG

<b>1. Allgemeine Hinweise</b>	<b>3</b>
1.1 Sicherheitshinweise	3
1.2 Andere Markierungen in dieser Dokumentation	3
1.3 Maßeinheiten	3
<b>2. Sicherheit</b>	<b>3</b>
2.1 Bestimmungsgemäße Verwendung	3
2.2 Sicherheitshinweise	4
2.3 Prüfzeichen	4
<b>3. Gerätebeschreibung</b>	<b>4</b>
<b>4. Einstellungen</b>	<b>4</b>
<b>5. Reinigung, Pflege und Wartung</b>	<b>5</b>
5.1 Entkalken	5
5.2 Reinigung	6
<b>6. Problembehebung</b>	<b>6</b>

### INSTALLATION

<b>7. Sicherheit</b>	<b>7</b>
7.1 Allgemeine Sicherheitshinweise	7
7.2 Vorschriften, Normen und Bestimmungen	7
<b>8. Gerätebeschreibung</b>	<b>7</b>
8.1 Lieferumfang	7
8.2 Zubehör	7
<b>9. Vorbereitungen</b>	<b>7</b>
9.1 Montageort	7
<b>10. Montage</b>	<b>7</b>
10.1 Montage des Gerätes	7
10.2 Montage-Alternativen	8
10.3 Elektrischer Anschluss	10
<b>11. Erstinbetriebnahme</b>	<b>10</b>
11.1 Übergabe des Gerätes	10
<b>12. Störungsbehebung</b>	<b>10</b>
<b>13. Wartung</b>	<b>10</b>
13.1 Armaturen warten	10
13.2 Prüfung des Schutzleiters	10
13.3 Elektrische Anschlussleitung austauschen	10
<b>14. Technische Daten</b>	<b>11</b>
14.1 Maße und Anschlüsse	11
14.2 Elektroschaltplan	11
14.3 Aufheiztabelle	11
14.4 Datentabelle	11

### KUNDENDIENST UND GARANTIE

### UMWELT UND RECYCLING

## BESONDERE HINWEISE

- Das Gerät kann von Kindern ab 8 Jahren sowie von Personen mit verringerten physischen, sensorischen oder mentalen Fähigkeiten oder Mangel an Erfahrung und Wissen benutzt werden, wenn sie beaufsichtigt werden oder bezüglich des sicheren Gebrauchs des Gerätes unterwiesen wurden und die daraus resultierenden Gefahren verstanden haben. Kinder dürfen nicht mit dem Gerät spielen. Reinigung und Benutzer-Wartung dürfen nicht von Kindern ohne Beaufsichtigung durchgeführt werden.
- Die Installation mit fest verlegter elektrischer Leitung ist nicht zulässig.
- Bei festem Anschluss an das Stromnetz über eine Geräteanschlussdose muss das Gerät über eine Trennstrecke von mindestens 3 mm allpolig vom Stromnetz getrennt werden können.
- Das Netzanschlusskabel darf bei Beschädigung oder Austausch nur durch einen vom Hersteller berechtigten Fachhandwerker mit dem originalen Ersatzteil ersetzt werden.
- Befestigen Sie das Gerät wie in Kapitel „Installation / Montage“ beschrieben.

# BEDIENUNG

## 1. Allgemeine Hinweise

Die Kapitel „Besondere Hinweise“ und „Bedienung“ richten sich an den Gerätebenutzer und den Fachhandwerker.

Das Kapitel „Installation“ richtet sich an den Fachhandwerker.



### Hinweis

Lesen Sie diese Anleitung vor dem Gebrauch sorgfältig durch und bewahren Sie sie auf. Geben Sie die Anleitung ggf. an einen nachfolgenden Benutzer weiter.

### 1.1 Sicherheitshinweise

#### 1.1.1 Aufbau von Sicherheitshinweisen



**SIGNALWORT** Art der Gefahr  
Hier stehen mögliche Folgen bei Nichtbeachtung des Sicherheitshinweises.  
► Hier stehen Maßnahmen zur Abwehr der Gefahr.

#### 1.1.2 Symbole, Art der Gefahr

Symbol	Art der Gefahr
	Verletzung
	Stromschlag
	Verbrennung (Verbrennung, Verbrühung)

#### 1.1.3 Signalworte

SIGNALWORT	Bedeutung
GEFAHR	Hinweise, deren Nichtbeachtung schwere Verletzungen oder Tod zur Folge haben.
WARNUNG	Hinweise, deren Nichtbeachtung schwere Verletzungen oder Tod zur Folge haben kann.
VORSICHT	Hinweise, deren Nichtbeachtung zu mittelschweren oder leichten Verletzungen führen kann.

## 1.2 Andere Markierungen in dieser Dokumentation



### Hinweis

Allgemeine Hinweise werden mit dem nebenstehenden Symbol gekennzeichnet.

► Lesen Sie die Hinweistexte sorgfältig durch.

Symbol	Bedeutung
	Sachschaden (Geräte-, Folge-, Umweltschaden)
	Geräteentsorgung

► Dieses Symbol zeigt Ihnen, dass Sie etwas tun müssen. Die erforderlichen Handlungen werden Schritt für Schritt beschrieben.

## 1.3 Maßeinheiten



### Hinweis

Wenn nicht anders angegeben, sind alle Maße in Millimeter.

## 2. Sicherheit

### 2.1 Bestimmungsgemäße Verwendung

Das Gerät ist ein offenes (druckloses) Gerät für die Bereitung von heißem und kochendem Trinkwasser. Das Gerät ist dazu bestimmt, im Haushalt und ähnlichen Anwendungen verwendet zu werden, wie z. B. in Küchen für Mitarbeiter in Läden, Büros und anderen gewerblichen Bereichen, in landwirtschaftlichen Anwesen, von Kunden in Hotels, Motels und anderen Wohneinrichtungen und in Frühstückspensionen.

Das Gerät ist für den Einsatz im häuslichen Umfeld vorgesehen. Es kann von nicht eingewiesenen Personen sicher bedient werden. In nicht häuslicher Umgebung, z. B. im Kleingewerbe, kann das Gerät ebenfalls verwendet werden, sofern die Benutzung in gleicher Weise erfolgt.

Eine andere oder darüber hinausgehende Benutzung gilt als nicht bestimmungsgemäß. Zum bestimmungsgemäßen Gebrauch gehört auch das Beachten dieser Anleitung. Bei Änderungen oder Umbauten am Gerät erlischt jegliche Gewährleistung.

### 2.2 Sicherheitshinweise



**WARNUNG Verbrennung**  
Während des Kochens tritt Dampf aus dem Überlauf- / Dampfrohr aus. Das Rohr darf nicht verschlossen oder verlängert werden.



**WARNUNG Verbrennung**  
Bei Überfüllung des Gerätes kann kochendes Wasser herausspritzen.



**WARNUNG Verbrennung**  
Deckel während der Aufheizung nicht öffnen.



**WARNUNG Verbrennung**  
EBK 5 GA: Die Armaturen können sich über 60 °C erwärmen.



**WARNUNG Verletzung**  
Das Gerät kann von Kindern ab 8 Jahren sowie von Personen mit verringerten physischen, sensorischen oder mentalen Fähigkeiten oder Mangel an Erfahrung und Wissen benutzt werden, wenn sie beaufsichtigt werden oder bezüglich des sicheren Gebrauchs des Gerätes unterwiesen wurden und die daraus resultierenden Gefahren verstanden haben. Kinder dürfen nicht mit dem Gerät spielen. Reinigung und Benutzer-Wartung dürfen nicht von Kindern ohne Beaufsichtigung durchgeführt werden.



**Sachschaden**  
Betreiben Sie das Gerät nie ohne Wasserfüllung. Wenn Sie während der Aufheizung Warmwasser entnehmen möchten, lassen Sie eine Restmenge von circa 0,5 l (siehe Tassensymbol) bis zur Abschaltung im Gerät oder stellen Sie den Temperatur-Einstellknopf auf AUS.

### 2.3 Prüfzeichen

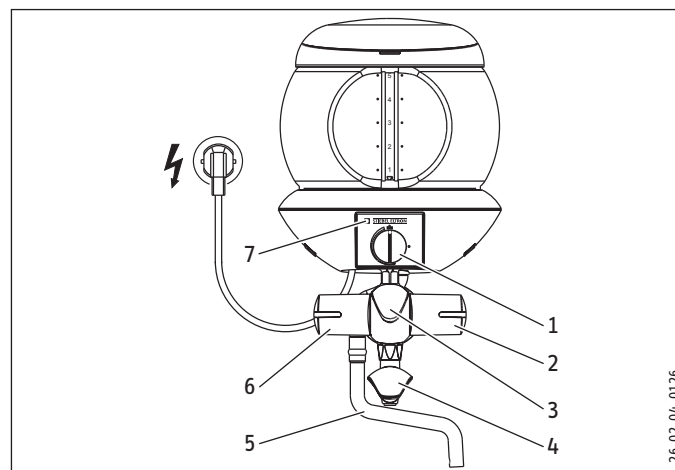
Siehe Typenschild am Gerät.

## 3. Gerätebeschreibung

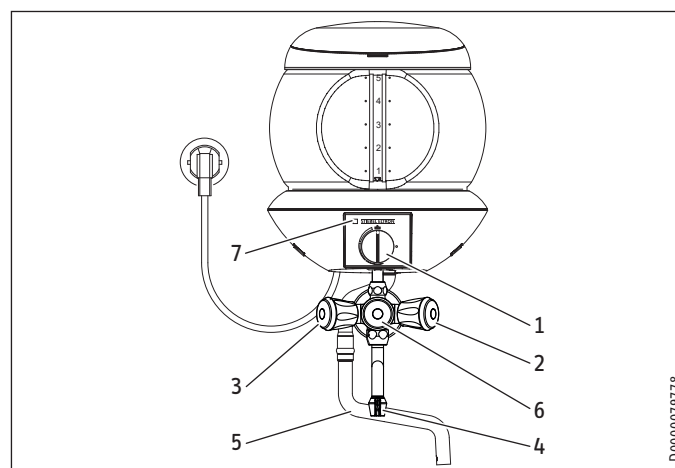
Das Gerät erwärmt elektrisch Trinkwasser und wird über die Armatur befüllt. Beim Erreichen der mit dem Temperatur-Einstellknopf gewählten Temperatur schaltet das Gerät automatisch ab. Das erwärmte Wasser können Sie über die Armatur entnehmen.

## 4. Einstellungen

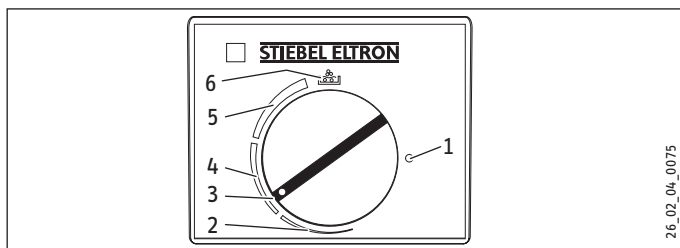
### EBK 5 G



### EBK 5 GA



- 1 Temperatur-Einstellknopf mit Tastfunktion zum Einschalten des Gerätes
  - 2 Kaltwasser entnehmen
  - 3 Befüllen des Gerätes
  - 4 Armaturen-Auslaufrohr
  - 5 Überlauf- / Dampfrohr
  - 6 Warmwasser entnehmen
  - 7 Signallampe für Betriebsanzeige
- Befüllen Sie das Gerät über die Armatur mindestens bis zum Tassensymbol, maximal mit 5 l Wasser.



- 1 Temperatureinstellung AUS
- 2 Temperatureinstellung warm
- 3 Entkalkungsstellung
- 4 Temperatureinstellung warm bis heiß (Sieden)
- 5 Temperatureinstellung heiß (Sieden) bis Kochen
- 6 Endanschlag Kochen

- ▶ Stellen Sie die Temperatur stufenlos bis zum Endanschlag Kochen ein.
- ▶ Schalten Sie das Gerät durch Druck auf den Temperatur-Einstellknopf ein.

Die Signallampe für Betriebsanzeige leuchtet, während das Wasser erwärmt wird.

Ist die gewählte Temperatur erreicht, schaltet das Gerät nach systembedingter Verzögerung selbsttätig ab. Die Signallampe erlischt.

In Abhängigkeit von Füllmenge, Verkalkung und Restwärme können die Abschalttemperaturen variieren.

- ▶ Bei Bedarf können Sie durch dauernden Druck auf den Temperatur-Einstellknopf das Wasser sofort wieder aufkochen lassen.
- ▶ Sie können die Aufheizung beenden, indem Sie den Temperatur-Einstellknopf auf AUS nach links drehen.
- ▶ Entnehmen Sie das Warmwasser über die Armatur.

## 5. Reinigung, Pflege und Wartung

### 5.1 Entkalken

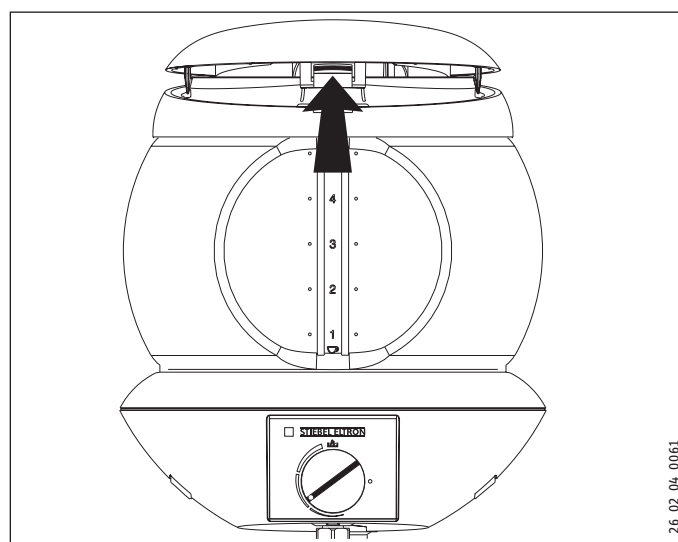
Fast jedes Wasser scheidet bei hohen Temperaturen Kalk aus. Es ist deshalb notwendig, das Gerät von Zeit zu Zeit zu entkalken.



#### WARNUNG Verbrennung

Stark schäumende Entkalker führen zum Überlaufen des Gerätes und gefährden den Benutzer.

- ▶ Verwenden Sie umweltverträgliche Entkalkungsmittel auf Basis von Ameisensäure.
- ▶ Wasser beim Entkalken nicht kochen.



- ▶ Öffnen Sie den Deckel, wenn das Gerät abgekühlt ist.
- ▶ Füllen Sie Wasser und Entkalkungsmittel in vorgeschriebener Dosierung ein. Schließen Sie den Deckel.
- ▶ Drehen Sie den Temperatur-Einstellknopf in Entkalkungsstellung (siehe Abbildung).
- ▶ Schalten Sie das Gerät durch Druck auf den Temperatur-Einstellknopf ein.
- ▶ Lassen Sie das Entkalkungsmittel einwirken. Heizen Sie ggf. erneut auf.
- ▶ Lassen Sie das Wasser ab. Spülen Sie mehrmals mit Wasser durch.
- ▶ Lassen Sie die maximale Füllmenge Wasser aufkochen. Lassen Sie das Wasser erneut ab.

### 5.2 Reinigung

- ▶ Verwenden Sie keine scheuernden oder anlösenden Reinigungsmittel. Zur Pflege und Reinigung des Gerätes genügt ein feuchtes Tuch.

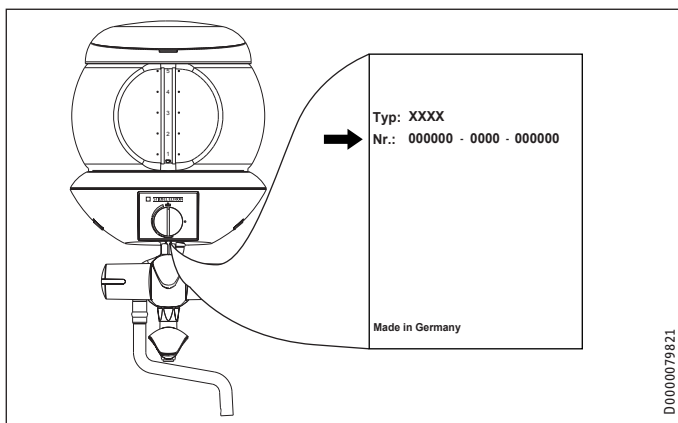
Der Glasbehälter des Gerätes kann bei Bedarf innen gereinigt werden:

- ▶ Schalten Sie das Gerät stromlos.
- ▶ Öffnen Sie den Deckel, wenn das Gerät abgekühlt ist.
- ▶ Reinigen Sie den Behälter und das Heizelement, ohne mit scharfkantigen Gegenständen zu arbeiten.
- ▶ Verschließen Sie den Deckel und stecken Sie den Stecker wieder ein.
- ▶ Spülen Sie ggf. das Gerät, um Reste von Reinigungsmitteln zu entfernen.

### 6. Problembehebung

Problem	Ursache	Behebung
Das Gerät heizt nicht.	Der Netzstecker ist nicht eingesteckt.	Stecken Sie den Netzstecker ein.
	Das Gerät ist nicht eingeschaltet.	Schalten Sie das Gerät ein.
	Die Sicherung ist defekt.	Prüfen Sie die Sicherungen in der Hausinstallation.
	Es ist kein Wasser im Gerät.	Füllen Sie Wasser ein.
Das Gerät schaltet vor dem Kochpunkt ab.	Das Gerät ist verkalkt.	Entkalken Sie das Gerät.
Der Warmwasserauslauf ist trotz voll geöffnetem Entnahmeventil deutlich vermindert.	Das Gerät ist verkalkt oder verschmutzt.	Reinigen und entkalken Sie das Gerät.

Können Sie die Ursache nicht beheben, rufen Sie den Fachhandwerker. Zur besseren und schnelleren Hilfe teilen Sie ihm die Nummer vom Typenschild mit (000000-0000-000000).



# INSTALLATION

## 7. Sicherheit

Die Installation, Inbetriebnahme sowie Wartung und Reparatur des Gerätes darf nur von einem Fachhandwerker durchgeführt werden.

### 7.1 Allgemeine Sicherheitshinweise

Wir gewährleisten eine einwandfreie Funktion und Betriebssicherheit nur, wenn das für das Gerät bestimmte Original-Zubehör und die originalen Ersatzteile verwendet werden.

### 7.2 Vorschriften, Normen und Bestimmungen



#### Hinweis

Beachten Sie alle nationalen und regionalen Vorschriften und Bestimmungen.

## 8. Gerätebeschreibung

Das Gerät erwärmt elektrisch Trinkwasser. Der Temperaturwählgrenzer schaltet das Gerät ab, wenn die gewählte Temperatur erreicht ist.

### 8.1 Lieferumfang

Mit dem Gerät werden geliefert:

- Füll- / Ablaufarmatur
- Wandaufhängung
- jeweils 2 Schrauben, Dübel, Scheiben
- Montageschablone

### 8.2 Zubehör

Als Zubehör sind Ersatz-Ablaufarmaturen, Ersatz-Schwenkarme und Ablauftrichter mit Siphon erhältlich.

## 9. Vorbereitungen

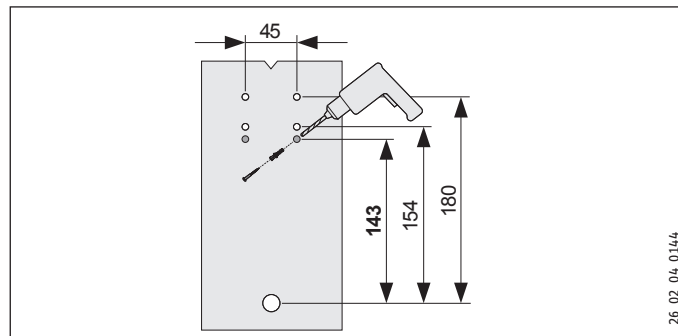
### 9.1 Montageort

Montieren Sie das Gerät immer senkrecht (Übertisch), in einem frostfreien Raum.

## 10. Montage

### 10.1 Montage des Gerätes

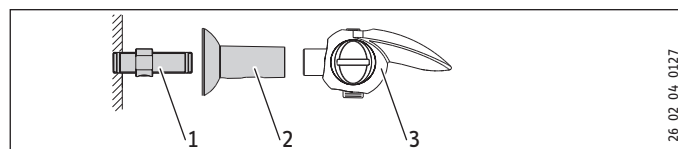
Siehe auch Kapitel „Montage-Alternativen“.



26\_02\_04\_0144

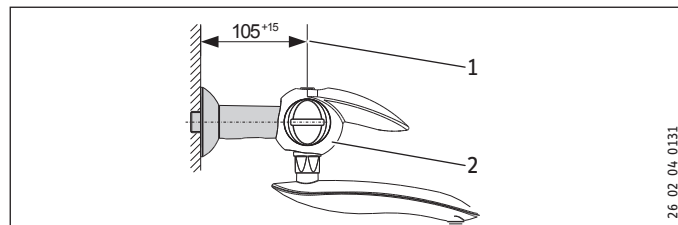
- ▶ Übertragen Sie die Maße für die Wandaufhängung mit Hilfe der Montageschablone auf die Wand. Schrauben Sie dazu die Montageschablone mit Armaturenanschluss lose ein.
- ▶ Bohren Sie die Löcher.

### EBK 5 G



26\_02\_04\_0127

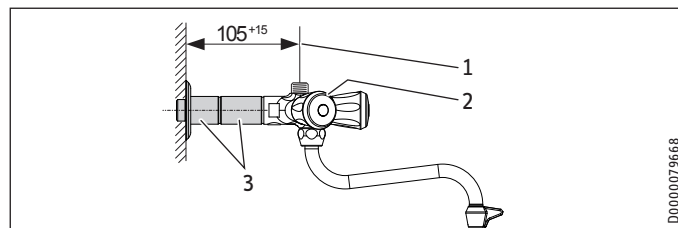
- 1 Doppelnippel mit Drosselschraube
  - 2 Kunststoffhülse
  - 3 weiße Hebel-Zweigriff-Armatur
- ▶ Schrauben Sie den Doppelnippel ein.
  - ▶ Schieben Sie die Kunststoffhülse auf den Doppelnippel.



26\_02\_04\_0131

- 1 Einschraub-Kontrollmaß
  - 2 weiße Hebel-Zweigriff-Armatur mit Drosselschraube
- ▶ Schrauben Sie die Armatur ein. Beachten Sie dabei das Einschraub-Kontrollmaß.

### EBK 5 GA



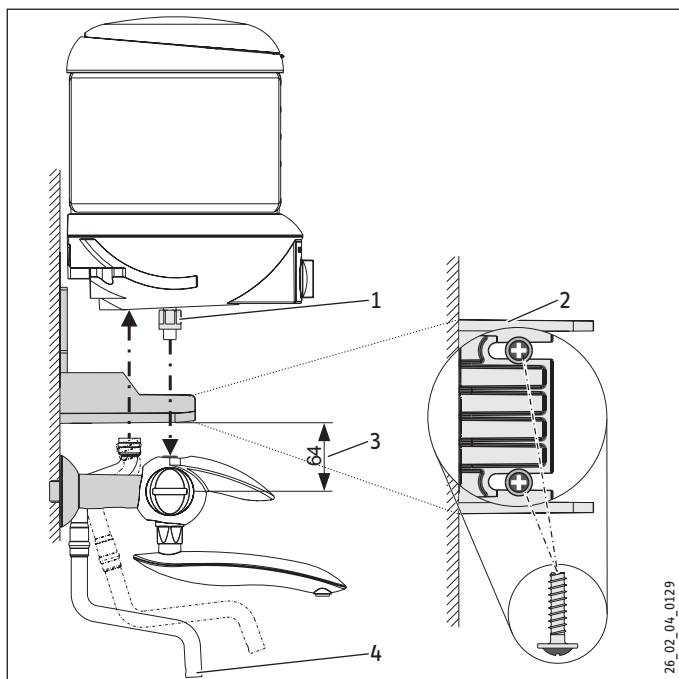
D0000079668

- 1 Einschraub-Kontrollmaß
  - 2 verchromte Dreigriff-Armatur mit Drosselschraube
  - 3 Verlängerungen
- ▶ Schrauben Sie die Armatur mit den Verlängerungen ein. Beachten Sie dabei das Einschraub-Kontrollmaß.

# INSTALLATION

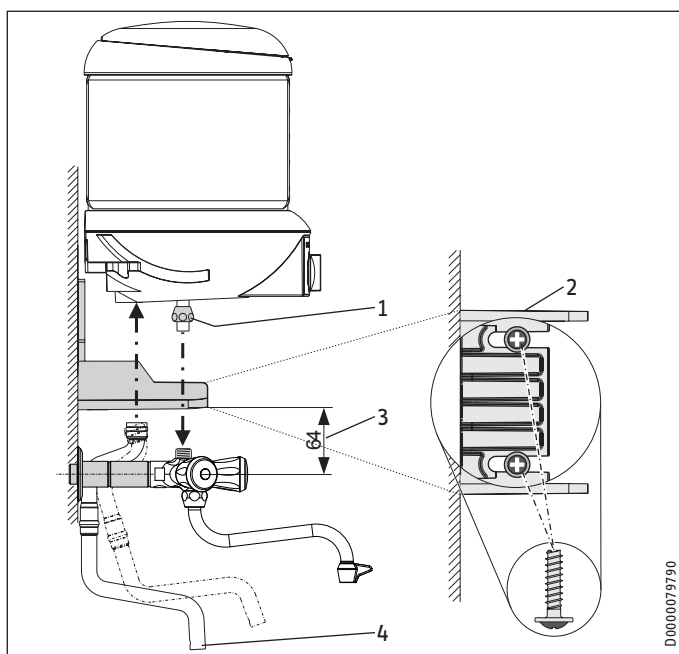
## Montage

### EBK 5 G



- 1 Quetschverschraubung, Schlüsselweite 19
- 2 Wandaufhängung, Unteransicht
- 3 Höhen-Kontrollmaß
- 4 Überlauf- / Dampfrohr

### EBK 5 GA



- 1 Quetschverschraubung, Schlüsselweite 19
- 2 Wandaufhängung, Unteransicht
- 3 Höhen-Kontrollmaß
- 4 Überlauf- / Dampfrohr

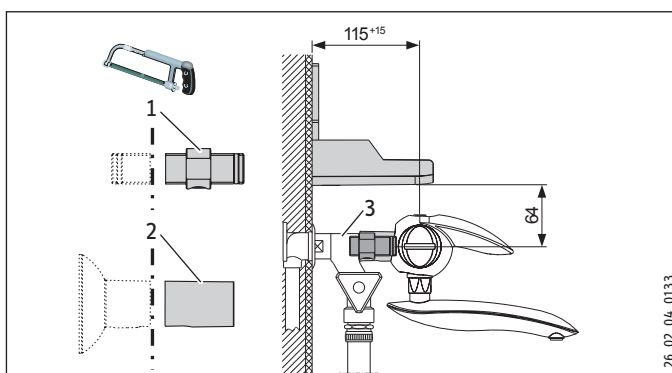
### EBK 5 G und EBK 5 GA

- ▶ Montieren Sie den Armaturenauslauf.
- ▶ Montieren Sie die Wandaufhängung mit den beigelegten Scheiben und Schrauben.
- ▶ Richten Sie die Wandaufhängung mit einer Wasserwaage aus. Beachten Sie dabei das Höhen-Kontrollmaß. Bei Wandunebenheiten kann die Wandaufhängung unten mit zusätzlichen Schrauben befestigt werden.
- ▶ Setzen Sie das Gerät von oben auf die Wandaufhängung und die Armatur auf. Richten Sie es aus.
- ▶ Drehen Sie die Befestigungsschrauben und die Quetschverschraubung fest.
- ▶ Montieren Sie das Überlauf- / Dampfrohr.

## 10.2 Montage-Alternativen

### 10.2.1 Wasseranschluss Aufputz mit Wasch- und Spülmaschinen-Anschluss (WAS-Ventil)

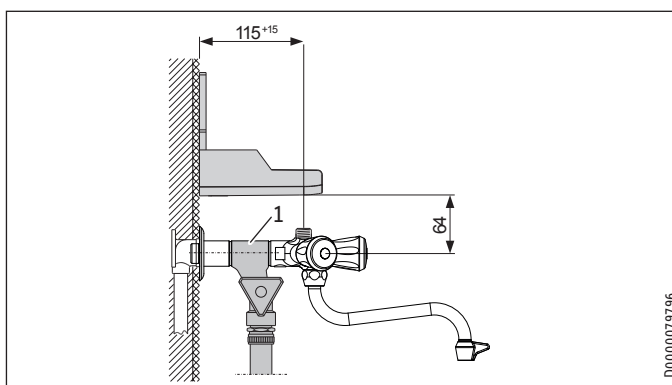
#### EBK 5 G



- 1 Doppelnippel
- 2 Kunststoffhülse
- 3 WAS-Ventil

- ▶ Sägen Sie den Doppelnippel und die Kunststoffhülse passend ab.

#### EBK 5 GA



- 1 WAS-Ventil



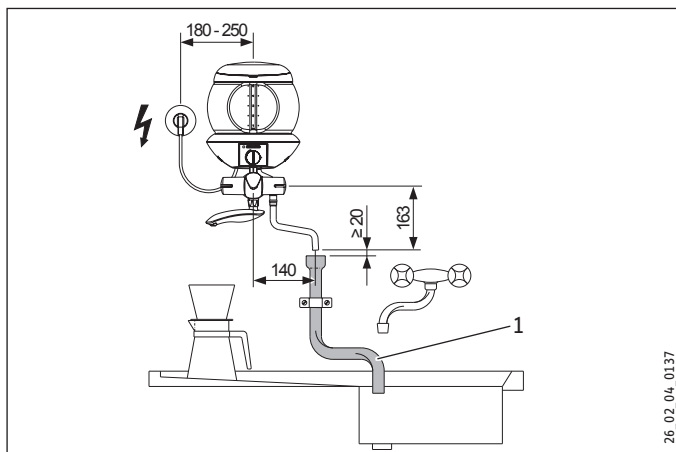
### 10.2.2 Aufputz-Installation Überlauf- / Dampfrohr



#### Hinweis

Das Überlauf- / Dampfrohr ist bei diesen Anschlüssen an der Wand zu befestigen.

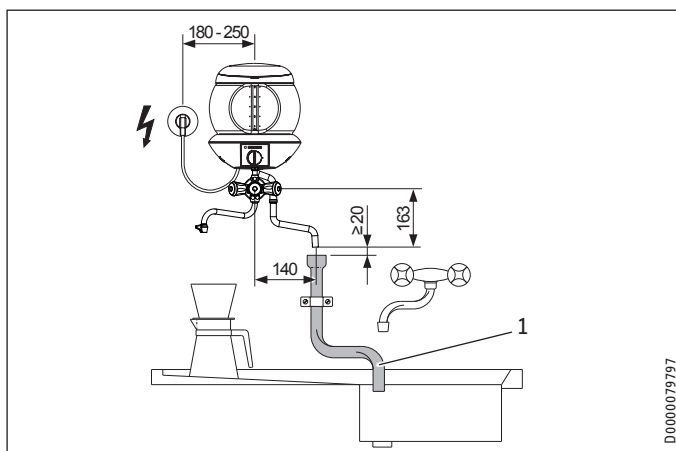
#### EBK 5 G



26\_02\_04\_0137

1 Ablaufrohr zur Spüle

#### EBK 5 GA



D0000079797

1 Ablaufrohr zur Spüle

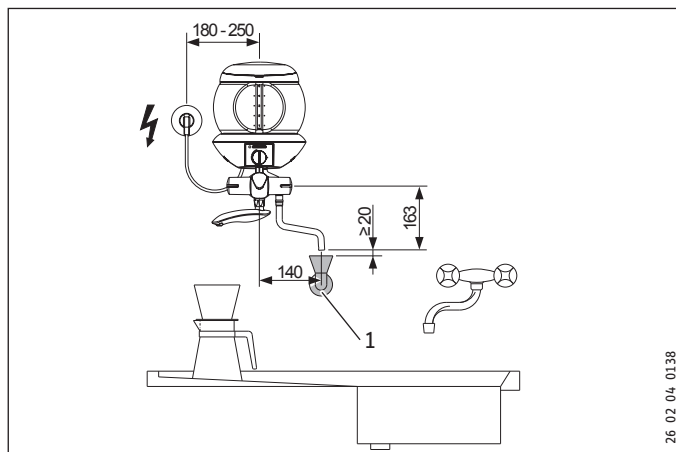
### 10.2.3 Unterputz-Installation Überlauf- / Dampfrohr



#### Hinweis

Das Überlauf- / Dampfrohr ist bei diesen Anschlüssen an der Wand zu befestigen.

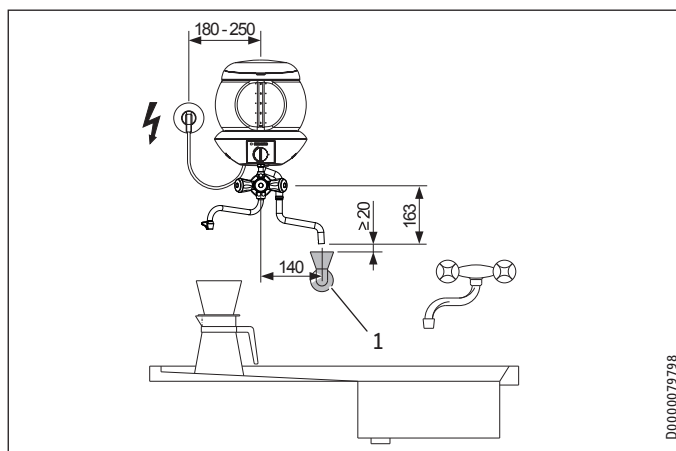
#### EBK 5 G



26\_02\_04\_0138

1 Ablauftrichter mit Geruchverschluss

#### EBK 5 GA



D0000079798

1 Ablauftrichter mit Geruchverschluss

### 10.3 Elektrischer Anschluss



**WARNUNG Stromschlag**  
Führen Sie alle elektrischen Anschluss- und Installationsarbeiten nach Vorschrift aus.



**WARNUNG Stromschlag**  
Die Installation mit fest verlegter elektrischer Leitung ist nicht zulässig.  
Bei festem Anschluss an das Stromnetz über eine Geräteeanschlussdose muss das Gerät über eine Trennstrecke von mindestens 3 mm allpolig vom Stromnetz getrennt werden können.



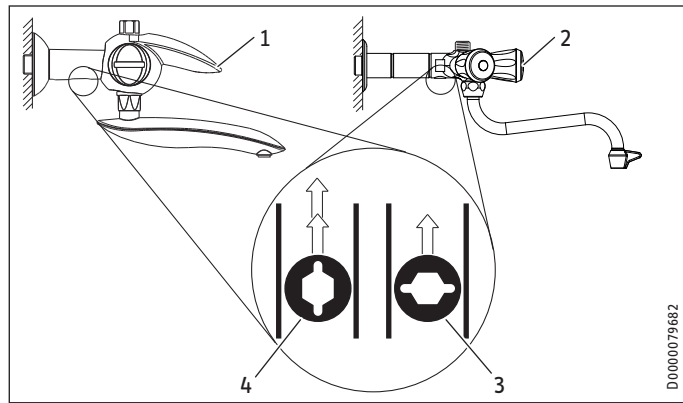
**Sachschaden**  
Beachten Sie das Typenschild. Die angegebene Spannung muss mit der Netzspannung übereinstimmen.



**Hinweis**  
Achten Sie darauf, dass das Gerät an den Schutzleiter angeschlossen ist.

Achten Sie beim Anschluss des Gerätes über eine Schutzkontakt-Steckdose darauf, dass diese nach der Installation des Gerätes frei zugänglich ist.

### 11. Erstinbetriebnahme



- 1 Weiße Hebel-Zweigriff-Armatur mit Drosselschraube
  - 2 Verchromte Dreigriff-Armatur mit Drosselschraube
  - 3 Drosselschraube für Durchflussmenge: maximale Drosselung
  - 4 Drosselschraube für Durchflussmenge: keine Drosselung
- ▶ Stellen Sie die Durchflussmenge ein. Beachten Sie dabei, die maximal zulässige Durchflussmenge bei voll geöffneter Armatur (siehe Kapitel „Technische Daten / Datentabelle“). Reduzieren Sie ggf. die Durchflussmenge mit der Drosselschraube.
  - ▶ Befüllen Sie das Gerät über die Armatur. Beachten Sie dabei den maximalen Nenninhalt (siehe Kapitel „Technische Daten / Datentabelle“).
  - ▶ Stellen Sie den Temperatur-Einstellknopf auf die gewünschte Temperatur.
  - ▶ Drücken Sie den Temperatur-Einstellknopf.
  - ▶ Prüfen Sie die Arbeitsweise des Gerätes.
  - ▶ Entnehmen Sie Heißwasser über die Armatur.
  - ▶ Ziehen Sie die Schutzfolie von der Bedienblende ab.

### 11.1 Übergabe des Gerätes

- ▶ Erklären Sie dem Benutzer die Funktion des Gerätes und machen Sie ihn mit dem Gebrauch des Gerätes vertraut.
- ▶ Weisen Sie den Benutzer auf mögliche Gefahren hin, speziell die Verbrühungsgefahr.
- ▶ Übergeben Sie diese Anweisung.

### 12. Störungsbehebung

Störung	Ursache	Behebung
Das Gerät heizt nicht.	Das Heizelement / der Temperaturwählbegrenzer sind defekt.	Prüfen Sie das Heizelement / den Temperaturwählbegrenzer und tauschen Sie das Bauteil ggf. aus.
Die Signallampe leuchtet trotz eingeschaltetem Gerät nicht.	Die Signallampe ist defekt.	Tauschen Sie die Signallampe aus.
Der Durchlauf beim Füllen oder Kaltwasserentnehmen ist reduziert.	Die Drosselschraube ist verschmutzt.	Reinigen Sie die Drosselschraube.
Die Armatur ist undicht.	Ein Dichtelement ist defekt.	Prüfen Sie die Dichtsysteme und tauschen Sie ggf. das Dichtelement aus.

### 13. Wartung



**WARNUNG Stromschlag**  
Trennen Sie bei allen Arbeiten das Gerät allpolig vom Stromnetz.

#### 13.1 Armaturen warten

- ▶ Reduzieren Sie bei Wartungsarbeiten an der Armatur den Wasserzulauf über die Drosselschraube. Beachten Sie, dass die Drosselschraube nicht dauerhaft dicht ist (siehe Kapitel „Erstinbetriebnahme“).

#### 13.2 Prüfung des Schutzleiters

- ▶ Prüfen Sie den Schutzleiter nach DGUV V3, am Heizelement und an dem Schutzleiterkontakt der elektrischen Anschlussleitung.

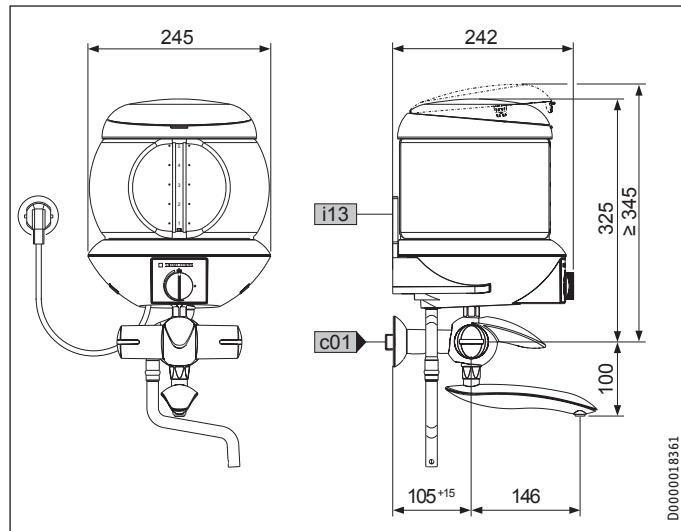
#### 13.3 Elektrische Anschlussleitung austauschen

Die elektrische Anschlussleitung darf nur durch einen Fachhandwerker mit dem originalen Ersatzteil (Bestellnummer 020671) ersetzt werden.

### 14. Technische Daten

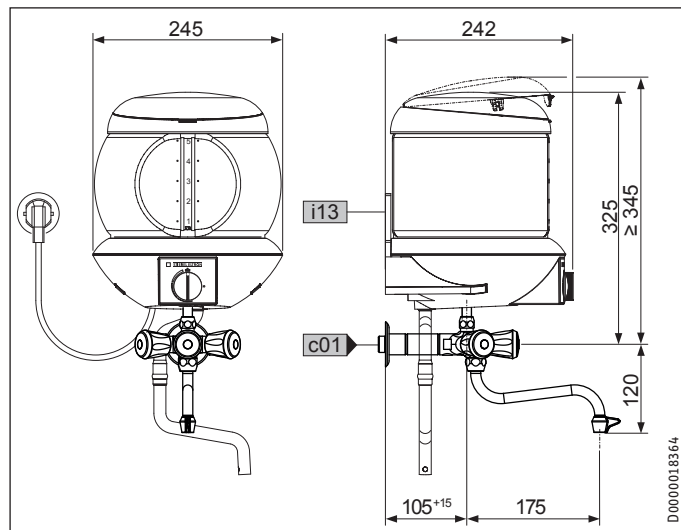
#### 14.1 Maße und Anschlüsse

##### EBK 5 G



		<b>EBK 5 G</b>	
c01	Kaltwasser Zulauf	Außengewinde	G 1/2 A
i13	Wandaufhängung		

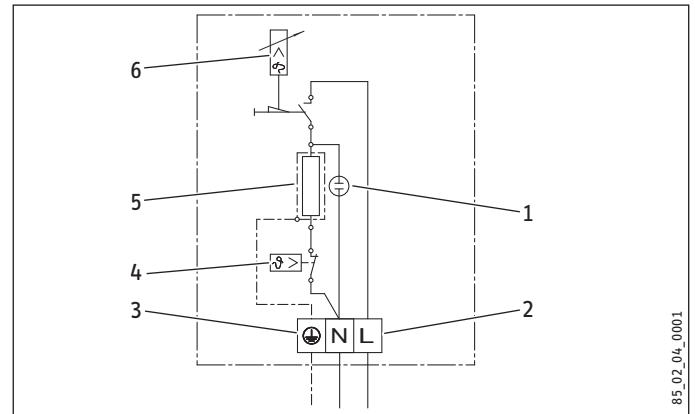
##### EBK 5 GA



		<b>EBK 5 GA</b>	
c01	Kaltwasser Zulauf	Außengewinde	G 1/2 A
i13	Wandaufhängung		

#### 14.2 Elektroschaltplan

1/N/PE ~ 230 V



- 1 Signallampe für Betriebsanzeige
- 2 Netzanschlussklemme
- 3 Schutzleiteranschluss
- 4 Schutztemperurregler
- 5 Heizelement
- 6 Temperaturwählgrenzer

#### 14.3 Aufheiztabelle

Die Aufheizdauer ist abhängig von Füllmenge, Verkalkung und Restwärme. Die Aufheizzeit bei einem Kaltwasserzulauf mit 10 °C und maximaler Temperatureinstellung entnehmen Sie der folgenden Tabelle.

Inhalt	l	1	2	3	4	5
Aufheizzeit ca.	min	3	6	9	12	15

#### 14.4 Datentabelle

		EBK 5 G	EBK 5 GA
		074286	074287
<b>Hydraulische Daten</b>			
Nenninhalt	l	5	5
<b>Elektrische Daten</b>			
Anschlussleistung ~ 230 V	kW	2	2
Nennspannung	V	230	230
Phasen		1/N/PE	1/N/PE
Frequenz	Hz	50	50
<b>Einsatzgrenzen</b>			
Temperatureinstellbereich	°C	35 - 100	35 - 100
Max. zulässiger Druck	MPa	0	0
Max. Durchflussmenge	l/min	10	10
<b>Ausführungen</b>			
Schutzart (IP)		IP24	IP24
Bauart offen		X	X
Werkstoff des Behälters		Glas	Glas
Werkstoff Armaturenkörper		Messing	Messing
Farbe Armaturengehäuse		weiß	verchromt
<b>Dimensionen</b>			
Höhe (ab Mitte Wasseranschluss)	mm	325	325
Breite	mm	245	245
Tiefe	mm	242	242
Länge Anschlusskabel	mm	750	750
<b>Gewichte</b>			
Gewicht leer	kg	3,5	3,5
Gewicht gefüllt	kg	8,5	8,5

## Erreichbarkeit

Sollte einmal eine Störung an einem unserer Produkte auftreten, stehen wir Ihnen natürlich mit Rat und Tat zur Seite.

Rufen Sie uns an:  
05531 702-111

oder schreiben Sie uns:  
Stiebel Eltron GmbH & Co. KG  
- Kundendienst -  
Fürstenberger Straße 77, 37603 Holzminden  
E-Mail: kundendienst@stiebel-eltron.de  
Fax: 05531 702-95890

Weitere Anschriften sind auf der letzten Seite aufgeführt.

Unseren Kundendienst erreichen Sie telefonisch rund um die Uhr, auch an Samstagen und Sonntagen sowie an Feiertagen. Kundendiensteinsätze erfolgen während unserer Geschäftszeiten (von 7.15 bis 18.00 Uhr, freitags bis 17.00 Uhr). Als Sonderservice bieten wir Kundendiensteinsätze bis 21.30 Uhr. Für diesen Sonderservice sowie Kundendiensteinsätze an Wochenenden und Feiertagen werden höhere Preise berechnet.

## Garantiebedingungen

Diese Garantiebedingungen regeln zusätzliche Garantieleistungen von uns gegenüber dem Endkunden. Sie treten neben die gesetzlichen Gewährleistungsansprüche des Kunden. Die gesetzlichen Gewährleistungsansprüche gegenüber den sonstigen Vertragspartnern sind nicht berührt.

Diese Garantiebedingungen gelten nur für solche Geräte, die vom Endkunden in der Bundesrepublik Deutschland als Neugeräte erworben werden. Ein Garantievertrag kommt nicht zustande, soweit der Endkunde ein gebrauchtes Gerät oder ein neues Gerät seinerseits von einem anderen Endkunden erwirbt.

## Inhalt und Umfang der Garantie

Die Garantieleistung wird erbracht, wenn an unseren Geräten ein Herstellungs- und/oder Materialfehler innerhalb der Garantiedauer auftritt. Die Garantie umfasst jedoch keine Leistungen für solche Geräte, an denen Fehler, Schäden oder Mängel aufgrund von Verkalkung, chemischer oder elektrochemischer Einwirkung, fehlerhafter Aufstellung bzw. Installation sowie unsachgemäßer Einregulierung, Bedienung oder unsachgemäßer Inanspruchnahme bzw. Verwendung auftreten. Ebenso ausgeschlossen sind Leistungen aufgrund mangelhafter oder unterlassener Wartung, Witterungseinflüssen oder sonstigen Naturerscheinungen.

Die Garantie erlischt, wenn am Gerät Reparaturen, Eingriffe oder Abänderungen durch nicht von uns autorisierte Personen vorgenommen wurden.

Die Garantieleistung umfasst die sorgfältige Prüfung des Gerätes, wobei zunächst ermittelt wird, ob ein Garantieanspruch besteht. Im Garantiefall entscheiden allein wir, auf welche Art der Fehler behoben wird. Es steht uns frei, eine Reparatur des Gerätes ausführen zu lassen oder selbst auszuführen. Etwaige ausgewechselte Teile werden unser Eigentum.

Für die Dauer und Reichweite der Garantie übernehmen wir sämtliche Material- und Montagekosten.

Soweit der Kunde wegen des Garantiefalles aufgrund gesetzlicher Gewährleistungsansprüche gegen andere Vertragspartner Leistungen erhalten hat, entfällt eine Leistungspflicht von uns.

Soweit eine Garantieleistung erbracht wird, übernehmen wir keine Haftung für die Beschädigung eines Gerätes durch Diebstahl, Feuer, Aufruhr oder ähnliche Ursachen.

Über die vorstehend zugesagten Garantieleistungen hinausgehend kann der Endkunde nach dieser Garantie keine Ansprüche wegen mittelbarer Schäden oder Folgeschäden, die durch das Gerät verursacht werden, insbesondere auf Ersatz außerhalb des Gerätes entstandener Schäden, geltend machen. Gesetzliche Ansprüche des Kunden uns gegenüber oder gegenüber Dritten bleiben unberührt.

## Garantiedauer

Für im privaten Haushalt eingesetzte Geräte beträgt die Garantiedauer 24 Monate; im Übrigen (zum Beispiel bei einem Einsatz der Geräte in Gewerbe-, Handwerks- oder Industriebetrieben) beträgt die Garantiedauer 12 Monate.

Die Garantiedauer beginnt für jedes Gerät mit der Übergabe des Gerätes an den Kunden, der das Gerät zum ersten Mal einsetzt.

Garantieleistungen führen nicht zu einer Verlängerung der Garantiedauer. Durch die erbrachte Garantieleistung wird keine neue Garantiedauer in Gang gesetzt. Dies gilt für alle erbrachten Garantieleistungen, insbesondere für etwaig eingebaute Ersatzteile oder für die Ersatzlieferung eines neuen Gerätes.

## Inanspruchnahme der Garantie

Garantieansprüche sind vor Ablauf der Garantiedauer, innerhalb von zwei Wochen, nachdem der Mangel erkannt wurde, bei uns anzumelden. Dabei müssen Angaben zum Fehler, zum Gerät und zum Zeitpunkt der Feststellung gemacht werden. Als Garantienachweis ist die Rechnung oder ein sonstiger datierter Kaufnachweis beizufügen. Fehlen die vorgenannten Angaben oder Unterlagen, besteht kein Garantieanspruch.

## Garantie für in Deutschland erworbene, jedoch außerhalb Deutschlands eingesetzte Geräte

Wir sind nicht verpflichtet, Garantieleistungen außerhalb der Bundesrepublik Deutschland zu erbringen. Bei Störungen eines im Ausland eingesetzten Gerätes ist dieses gegebenenfalls auf Gefahr und Kosten des Kunden an den Kundendienst in Deutschland zu senden. Die Rücksendung erfolgt ebenfalls auf Gefahr und Kosten des Kunden. Etwaige gesetzliche Ansprüche des Kunden uns gegenüber oder gegenüber Dritten bleiben auch in diesem Fall unberührt.

## Außerhalb Deutschlands erworbene Geräte

Für außerhalb Deutschlands erworbene Geräte gilt diese Garantie nicht. Es gelten die jeweiligen gesetzlichen Vorschriften und gegebenenfalls die Lieferbedingungen der Ländergesellschaft bzw. des Importeurs.

## Entsorgung von Transport- und Verkaufsverpackungsmaterial

Damit Ihr Gerät unbeschädigt bei Ihnen ankommt, haben wir es sorgfältig verpackt. Bitte helfen Sie, die Umwelt zu schützen, und entsorgen Sie das Verpackungsmaterial des Gerätes sachgerecht. Wir beteiligen uns gemeinsam mit dem Großhandel und dem Fachhandwerk / Fachhandel in Deutschland an einem wirksamen Rücknahme- und Entsorgungskonzept für die umweltschonende Aufarbeitung der Verpackungen.

Überlassen Sie die Transportverpackung dem Fachhandwerker beziehungsweise dem Fachhandel.

Entsorgen Sie Verkaufsverpackungen über eines der Dualen Systeme in Deutschland.

## Entsorgung von Altgeräten in Deutschland



### Geräteentsorgung

Die mit diesem Symbol gekennzeichneten Geräte dürfen nicht mit dem Hausmüll entsorgt werden.

Als Hersteller sorgen wir im Rahmen der Produktverantwortung für eine umweltgerechte Behandlung und Verwertung der Altgeräte. Weitere Informationen zur Sammlung und Entsorgung erhalten Sie über Ihre Kommune oder Ihren Fachhandwerker / Fachhändler.

Bereits bei der Entwicklung neuer Geräte achten wir auf eine hohe Recyclingfähigkeit der Materialien.

Über das Rücknahmesystem werden hohe Recyclingquoten der Materialien erreicht, um Deponien und die Umwelt zu entlasten. Damit leisten wir gemeinsam einen wichtigen Beitrag zum Umweltschutz.

## Entsorgung außerhalb Deutschlands

Entsorgen Sie dieses Gerät fach- und sachgerecht nach den örtlich geltenden Vorschriften und Gesetzen.

**SPECIAL INFORMATION**

**OPERATION**

<b>1. General information</b>	<b>15</b>
1.1 Safety instructions	15
1.2 Other symbols in this documentation	15
1.3 Units of measurement	15
<b>2. Safety</b>	<b>15</b>
2.1 Intended use	15
2.2 Safety instructions	16
2.3 Test symbols	16
<b>3. Appliance description</b>	<b>16</b>
<b>4. Settings</b>	<b>16</b>
<b>5. Cleaning, care and maintenance</b>	<b>17</b>
5.1 Descaling	17
5.2 Cleaning	17
<b>6. Troubleshooting</b>	<b>18</b>

**INSTALLATION**

<b>7. Safety</b>	<b>18</b>
7.1 General safety instructions	18
7.2 Instructions, standards and regulations	18
<b>8. Appliance description</b>	<b>18</b>
8.1 Standard delivery	18
8.2 Accessories	18
<b>9. Preparations</b>	<b>18</b>
9.1 Installation site	18
<b>10. Installation</b>	<b>18</b>
10.1 Appliance installation	18
10.2 Alternative installation methods	20
10.3 Power supply	21
<b>11. Initial start-up</b>	<b>21</b>
11.1 Appliance handover	22
<b>12. Troubleshooting</b>	<b>22</b>
<b>13. Maintenance</b>	<b>22</b>
13.1 Servicing the taps	22
13.2 Checking the earth conductor	22
13.3 Replacing the power cable	22
<b>14. Specification</b>	<b>22</b>
14.1 Dimensions and connections	22
14.2 Wiring diagram	23
14.3 Heat-up table	23
14.4 Data table	23

**GUARANTEE**

**ENVIRONMENT AND RECYCLING**

# SPECIAL INFORMATION

- The appliance may be used by children aged 8 and up and persons with reduced physical, sensory or mental capabilities or a lack of experience and know-how, provided that they are supervised or they have been instructed on how to use the appliance safely and have understood the resulting risks. Children must never play with the appliance. Children must never clean the appliance or perform user maintenance unless they are supervised.
- Installation with a permanent power cable is not permitted.
- When permanently connected to the power supply using an appliance wall socket, the appliance must be able to be separated from the mains power supply by an isolator that disconnects all poles with at least 3 mm contact separation.
- The power cable must only be replaced (for example if damaged) with the original spare part by a qualified contractor authorised by the manufacturer.
- Secure the appliance as described in chapter "Installation / Installation".

# OPERATION

## 1. General information

The chapters "Special Information" and "Operation" are intended for both the user and qualified contractors.

The chapter "Installation" is intended for qualified contractors.



**Note**

Read these instructions carefully before using the appliance and retain them for future reference. Pass on the instructions to a new user if required.

### 1.1 Safety instructions

#### 1.1.1 Structure of safety instructions



**KEYWORD** Type of risk

Here, possible consequences are listed that may result from failure to observe the safety instructions.

► Steps to prevent the risk are listed.

#### 1.1.2 Symbols, type of risk

Symbol	Type of risk
	Injury
	Electrocution
	Burns (burns, scalding)

#### 1.1.3 Keywords

KEYWORD	Meaning
DANGER	Failure to observe this information will result in serious injury or death.
WARNING	Failure to observe this information may result in serious injury or death.
CAUTION	Failure to observe this information may result in non-serious or minor injury.

## 1.2 Other symbols in this documentation



**Note**

General information is identified by the symbol shown on the left.

► Read these texts carefully.

Symbol	Meaning
	Material losses (appliance damage, consequential losses and environmental pollution)
	Appliance disposal

► This symbol indicates that you have to do something. The action you need to take is described step by step.

## 1.3 Units of measurement



**Note**

All measurements are given in mm unless stated otherwise.

## 2. Safety

### 2.1 Intended use

This is an open (non-pressurised) appliance for heating hot and boiling domestic hot water. The appliance is intended for domestic or similar usage conditions, such as in kitchens for employees in shops, offices and other commercial settings, in agricultural premises, or for customers in hotels, motels, B&Bs and other types of accommodation.

This appliance is intended for domestic use. It can be used safely by untrained persons. The appliance can also be used in a non-domestic environment, e.g. in a small business, as long as it is used in the same way.

Any other use beyond that described shall be deemed inappropriate. Observation of these instructions is also part of the correct use of this appliance. Any changes or modifications to this appliance void all warranty rights.

## Appliance description

### 2.2 Safety instructions



**WARNING Burns**  
Steam escapes from the overflow/steam pipe during the boiling process. The pipe must not be enclosed or extended.



**WARNING Burns**  
If the appliance is overfilled, boiling water may spurt out.



**WARNING Burns**  
Never open the cover during the heating process.



**WARNING Burns**  
EBK 5 GA: The taps can reach temperatures above 60 °C.



**WARNING Injury**  
The appliance may be used by children aged 8 and up and persons with reduced physical, sensory or mental capabilities or a lack of experience and know-how, provided that they are supervised or they have been instructed on how to use the appliance safely and have understood the resulting risks. Children must never play with the appliance. Children must never clean the appliance or perform user maintenance unless they are supervised.



**Material losses**  
Never operate this appliance if it is not filled with water. If you want to draw off hot water during the heating process, leave approximately 0.5 l (see cup symbol) in the appliance until it switches off, or set the temperature selector to OFF.

### 2.3 Test symbols

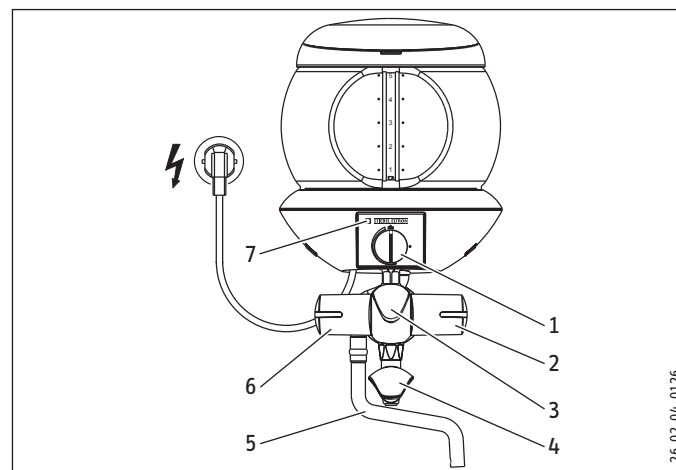
See type plate on the appliance.

## 3. Appliance description

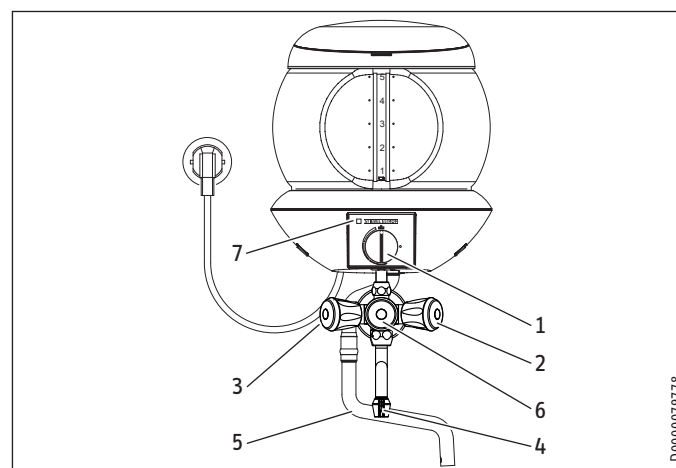
The appliance electrically heats up domestic hot water and is filled via the relevant tap. The appliance switches off automatically when it reaches the temperature selected with the temperature selector. You can draw off the hot water via the tap.

## 4. Settings

### EBK 5 G



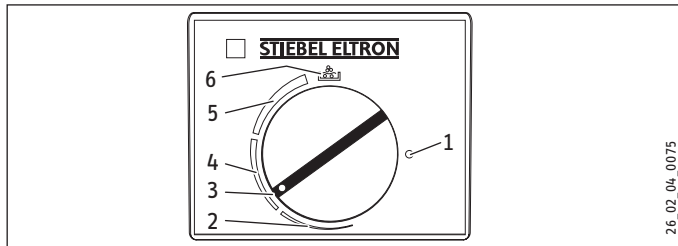
### EBK 5 GA



- 1 Temperature selector with one-touch button for switching the appliance on
- 2 Drawing off cold water
- 3 Filling the appliance
- 4 Tap outlet pipe
- 5 Overflow/steam pipe
- 6 Drawing hot water
- 7 ON/OFF indicator

► Using the relevant tap, fill the appliance at least as far as the cup symbol but with no more than 5 l of water.





- 1 Temperature setting OFF
  - 2 Temperature setting warm
  - 3 Descaling setting
  - 4 Temperature setting warm to hot (steaming)
  - 5 Temperature setting hot (steaming) to boiling
  - 6 Boiling end stop
- ▶ Turn the temperature selector straight to the boiling end stop.
  - ▶ Switch the appliance on by pressing the temperature selector.

The ON/OFF indicator illuminates while the water is heated.

Once the selected temperature has been reached, the appliance switches itself off automatically following a system-dependent delay. The ON/OFF indicator goes out.

The temperature at which the appliance turns off can vary depending on the fill level, the degree of scaling and the residual heat.

- ▶ If necessary, you can bring the water straight back to boiling point by keeping the temperature selector pressed.
- ▶ You can stop the heating process at any time by turning the temperature selector to OFF.
- ▶ Draw the water off via the tap.

## 5. Cleaning, care and maintenance

### 5.1 Descaling

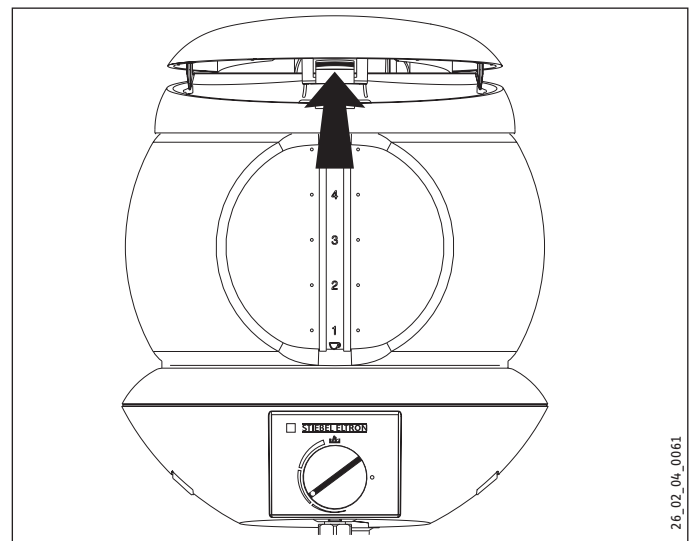
Almost every type of water will deposit lime at high temperatures. Therefore, it is necessary to descale the appliance every so often.



**WARNING Burns**

Descalers that generate a lot of foam can result in the appliance overflowing, which would put users at risk.

- ▶ Use environmentally compatible formic acid-based descaling agents.
- ▶ Do not boil water during descaling.



- ▶ When the appliance has cooled down, open the cover.
- ▶ Fill the appliance with the recommended amount of water and descaling agent and close the cover.
- ▶ Turn the temperature selector to the descale setting (see diagram).
- ▶ Switch the appliance on by pressing the temperature selector.
- ▶ Leave the descaling agent to take effect and repeat the heating process if necessary.
- ▶ Draw off all the water and rinse the appliance out several times with cold water.
- ▶ Boil the maximum possible volume of water and draw this water off once again.

### 5.2 Cleaning

- ▶ Never use abrasive or corrosive cleaning agents. A damp cloth is sufficient for cleaning the appliance.

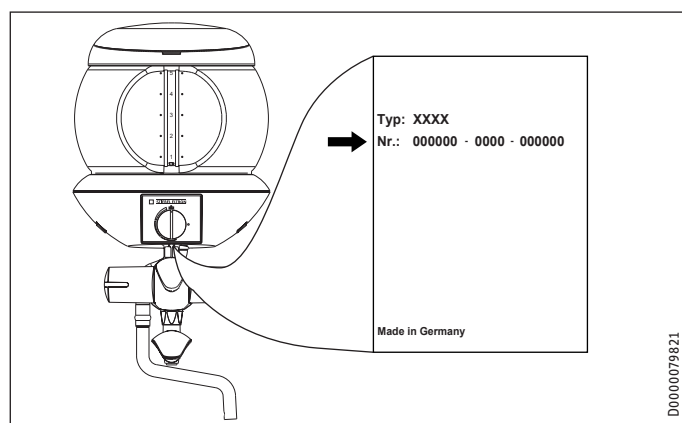
The inside of the appliance's glass container can be cleaned if necessary:

- ▶ Isolate the appliance from the power supply.
- ▶ When the appliance has cooled down, open the lid.
- ▶ Clean the container and heating element without using any objects with sharp edges.
- ▶ Close the lid and plug in the mains plug again.
- ▶ If necessary, rinse out the appliance in order to remove any cleaning agent residue.

## 6. Troubleshooting

Problem	Cause	Remedy
The appliance does not heat up.	The appliance is not plugged into the mains.	Insert the plug into the mains socket.
	The appliance is not switched on.	Switch the appliance on.
	The fuse/MCB has blown/responded.	Check the fuse/MCB in your fuse box/distribution panel.
The appliance switches off before it reaches boiling point.	There is no water in the appliance.	Fill the appliance with water.
	The appliance is scaled up.	Descale the appliance.
The hot water flow is significantly reduced, despite the draw-off valve being fully open.	The appliance is scaled or dirty.	Clean and descale the appliance.

If you cannot remedy the fault, notify your qualified contractor. To facilitate and speed up your request, provide the number from the type plate (000000-0000-000000).



## INSTALLATION

### 7. Safety

Only a qualified contractor should carry out installation, commissioning, maintenance and repair of the appliance.

#### 7.1 General safety instructions

We guarantee trouble-free function and operational reliability only if original accessories and spare parts intended for the appliance are used.

#### 7.2 Instructions, standards and regulations



#### Note

Observe all applicable national and regional regulations and instructions.

### 8. Appliance description

The appliance heats DHW electrically. Once the selected temperature has been reached, the temperature limiter switches the appliance off.

#### 8.1 Standard delivery

The following are delivered with the appliance:

- Fill/drain tap
- Wall mounting bracket
- Two screws, two rawl plugs, two washers
- Installation template

#### 8.2 Accessories

Replacement drain taps, replacement pivoting spouts and drain outlets with stench traps are available as accessories.

### 9. Preparations

#### 9.1 Installation site

Always install the appliance vertically (oversink) in a frost-proof room.

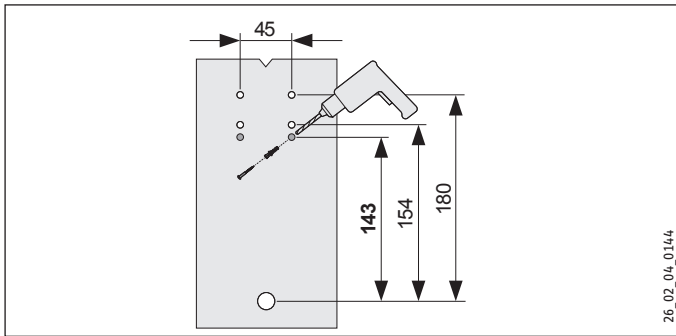
### 10. Installation

#### 10.1 Appliance installation

See also chapter "Alternative installation methods".

# INSTALLATION

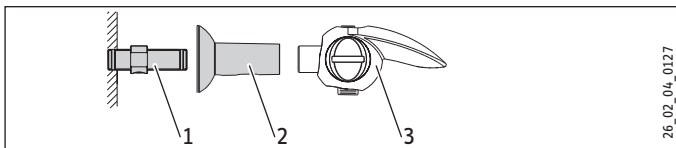
## Installation



26\_02\_04\_0144

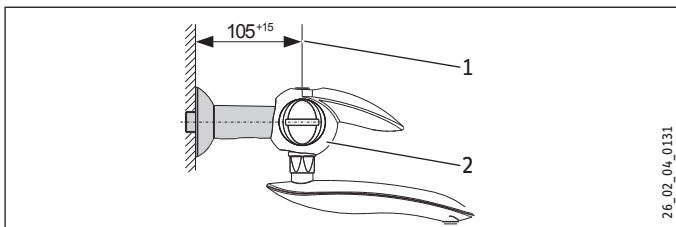
- ▶ Using the installation template, transfer the dimensions of the wall mounting to the wall. To do so, loosely screw the installation template with tap connection to the wall.
- ▶ Drill the holes.

### EBK 5 G



26\_02\_04\_0127

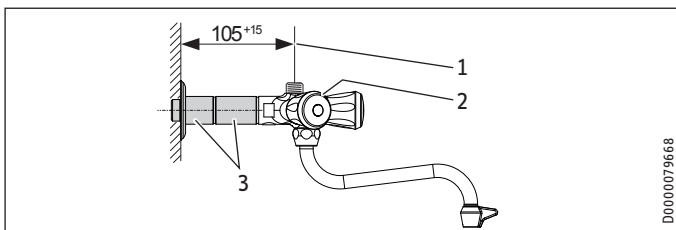
- 1 Twin connector with throttle screw
  - 2 Plastic sleeve
  - 3 White-coated two-handed lever tap
- ▶ Screw in the twin connector.
  - ▶ Slide the plastic sleeve onto the twin connector.



26\_02\_04\_0131

- 1 Screw depth specification
  - 2 White-coated two-handed lever tap with throttle screw
- ▶ Screw in the tap, taking care to observe the screw depth specification.

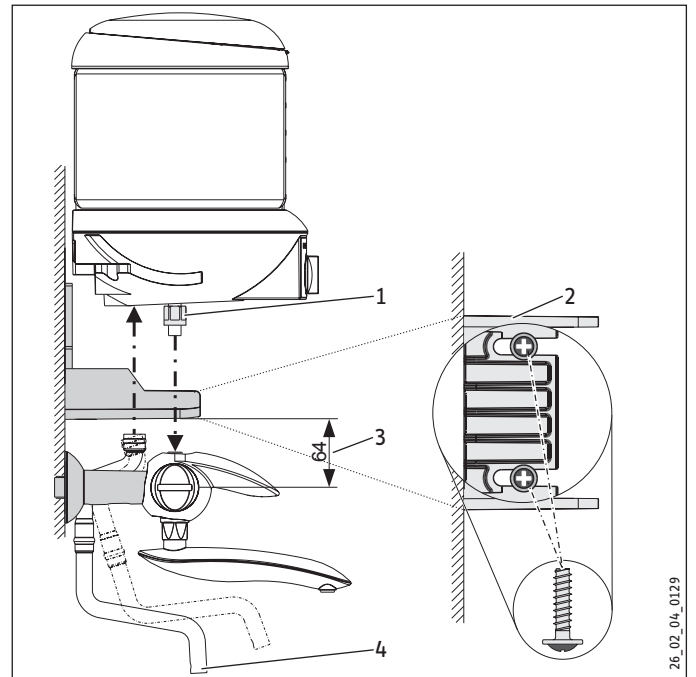
### EBK 5 GA



D0000079668

- 1 Screw depth specification
  - 2 Chrome-coated three-handed tap with throttle screw
  - 3 Extensions
- ▶ Screw in the tap with the extensions, taking care to observe the screw depth specification.

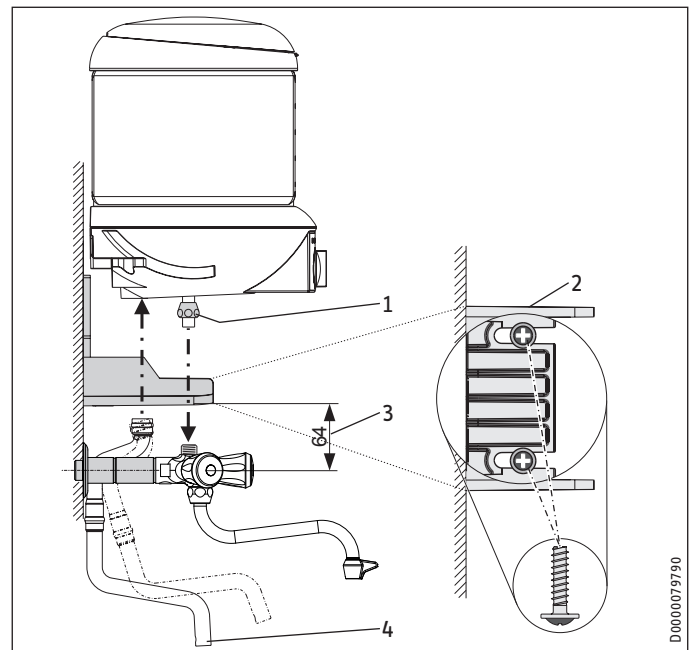
### EBK 5 G



26\_02\_04\_0129

- 1 Compression fitting, spanner size 19
- 2 Wall mounting, view from below
- 3 Height specification
- 4 Overflow/steam pipe

### EBK 5 GA



D0000079790

- 1 Compression fitting, spanner size 19
- 2 Wall mounting, view from below
- 3 Height specification
- 4 Overflow/steam pipe

# INSTALLATION

## Installation

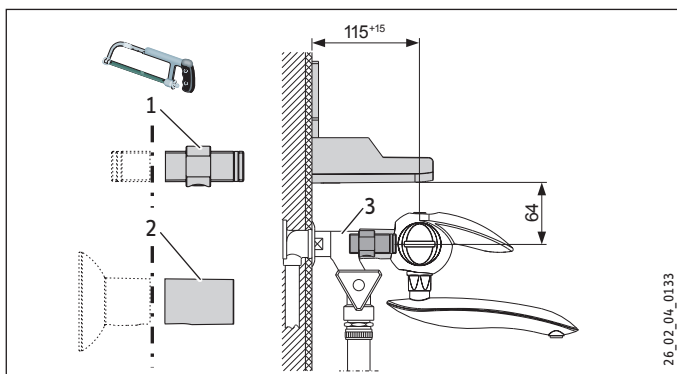
### EBK 5 G and EBK 5 GA

- ▶ Attach the tap outlet.
- ▶ Attach the wall mounting using the washers and screws supplied.
- ▶ Align the wall mounting using a spirit level. Take care to observe the height specification. In the event of unevenness on the wall, the wall mounting can be attached using additional screws at the bottom.
- ▶ Slide the appliance from above down onto the wall mounting bracket and the tap fitting so it is properly aligned.
- ▶ Tighten the fixing screws and the compression fitting.
- ▶ Attach the overflow/steam pipe.

### 10.2 Alternative installation methods

#### 10.2.1 Water connection on finished walls with washing machine and dishwasher connection (WAS valve)

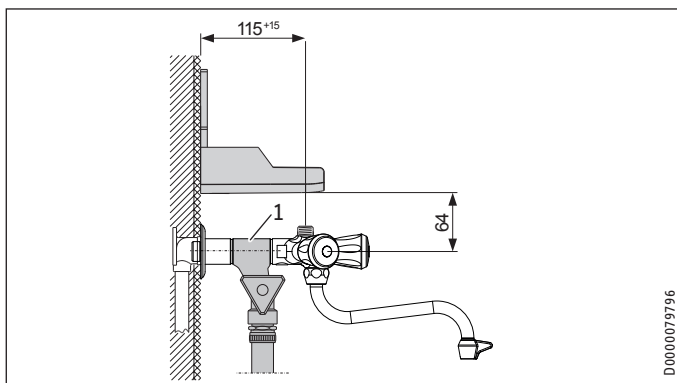
##### EBK 5 G



- 1 Twin connector
- 2 Plastic sleeve
- 3 WAS valve

- ▶ Trim the twin connector and the plastic sleeve to the right lengths.

##### EBK 5 GA



- 1 WAS valve

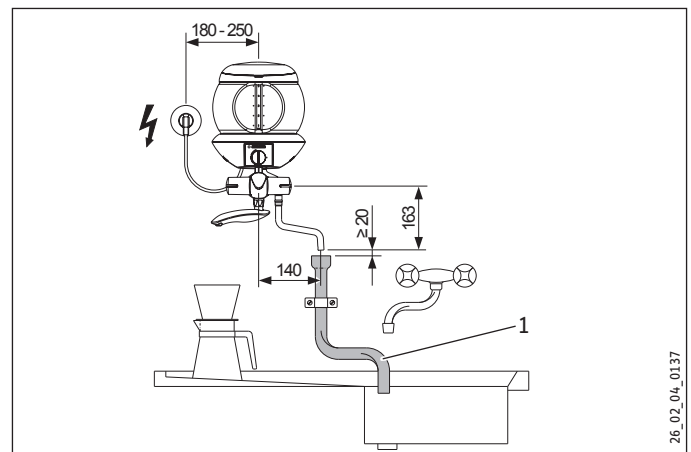
#### 10.2.2 Attaching the overflow/steam pipe to finished walls



#### Note

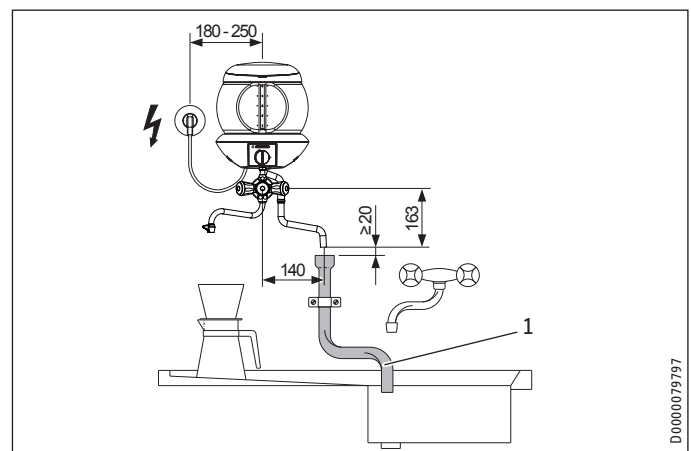
With these connections, the overflow/steam pipe must be fixed to the wall.

##### EBK 5 G



- 1 Outlet pipe to the sink

##### EBK 5 GA



- 1 Outlet pipe to the sink

# INSTALLATION

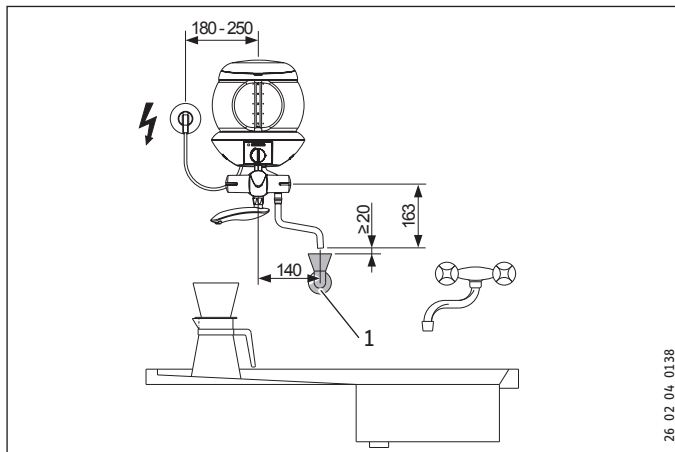
## Initial start-up

### 10.2.3 Attaching the overflow/steam pipe to unfinished walls



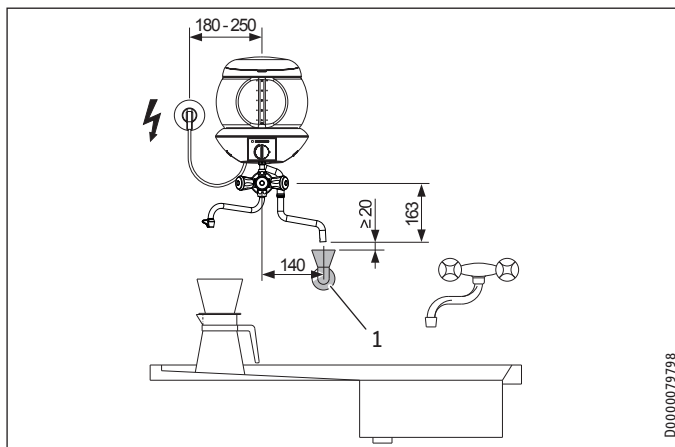
**Note**  
With these connections, the overflow/steam pipe must be fixed to the wall.

#### EBK 5 G



1 Drain outlet with strainer trap

#### EBK 5 GA



1 Drain outlet with strainer trap

### 10.3 Power supply



**WARNING Electrocutation**  
Carry out all electrical connection and installation work in accordance with relevant regulations.



**WARNING Electrocutation**  
Installation with a permanent power cable is not permitted.  
When permanently connected to the power supply using an appliance wall socket, the appliance must be able to be separated from the mains power supply by an isolator that disconnects all poles with at least 3 mm contact separation.



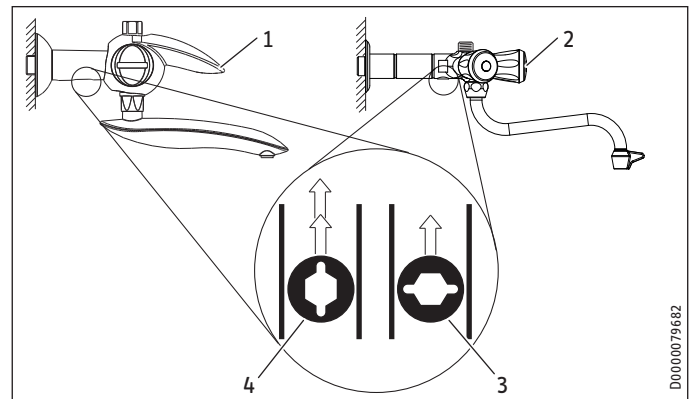
**Material losses**  
Observe the type plate. The specified voltage must match the mains voltage.



**Note**  
Ensure that the appliance is earthed.

When connecting the appliance via a standard socket, ensure that this is easily accessible once the appliance has been installed.

## 11. Initial start-up



- 1 White-coated two-handed lever tap with throttle screw
  - 2 Chrome-coated three-handed tap with throttle screw
  - 3 Throttle screw for flow rate: maximum throttle
  - 4 Throttle screw for flow rate: no throttle
- ▶ Adjust the flow rate. For this, observe the maximum permissible flow rate with a fully opened tap (see chapter "Specification / Data table"). If necessary, reduce the flow rate using the throttle screw.
  - ▶ Fill the appliance via the tap fitting. Observe the maximum nominal capacity (see chapter "Specification / Data table").
  - ▶ Turn the temperature selector to the required temperature.
  - ▶ Press the temperature selector.
  - ▶ Check the function of the appliance.
  - ▶ Draw off hot water via the tap.
  - ▶ Remove the protective foil from the user interface.

# INSTALLATION

## Troubleshooting

### 11.1 Appliance handover

- ▶ Explain the appliance function to users and familiarise them with its operation.
- ▶ Make users aware of potential dangers, especially the risk of scalding.
- ▶ Hand over these instructions.

## 12. Troubleshooting

Fault	Cause	Remedy
The appliance does not heat up.	The heating element/temperature selector is faulty.	Check the heating element/temperature selector and replace the relevant component if necessary.
The ON/OFF indicator does not illuminate although the appliance is switched on.	The ON/OFF indicator is faulty.	Replace the ON/OFF indicator.
The flow rate is reduced when filling the appliance or drawing cold water.	The throttle screw is contaminated.	Clean the throttle screw.
The tap leaks.	A sealing element is faulty.	Check the sealing systems and replace the relevant sealing element if necessary.

## 13. Maintenance



### WARNING Electrocutation

Before any work on the appliance, disconnect all poles of the appliance from the power supply.

### 13.1 Servicing the taps

- ▶ When carrying out maintenance work on the taps, reduce the water supply by using the throttle screw. Be aware that the throttle screw is not permanently watertight (see chapter "Commissioning").

### 13.2 Checking the earth conductor

- ▶ In accordance with DGUV V3, check the earth conductor on the heating element and the earth conductor contact on the power cable.

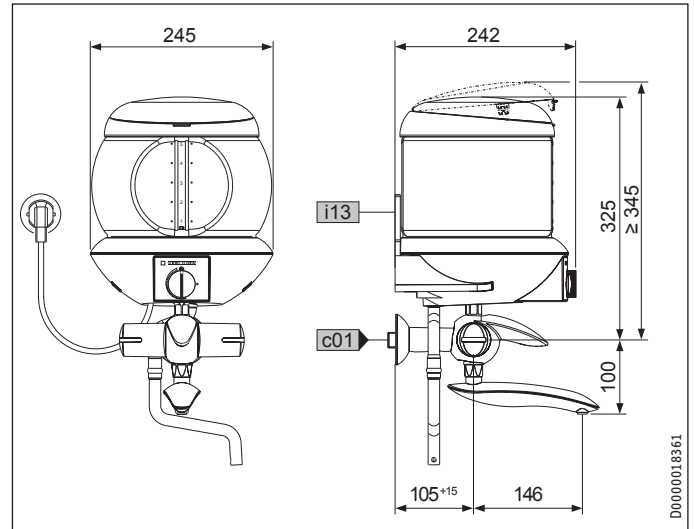
### 13.3 Replacing the power cable

The power cable must be replaced by an authorised contractor with the original spare part (part no. 020671).

## 14. Specification

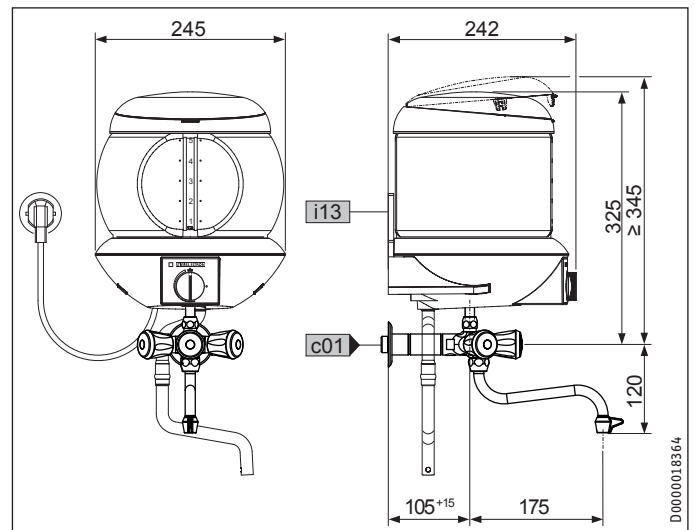
### 14.1 Dimensions and connections

#### EBK 5 G



		EBK 5 G
c01	Cold water inlet	Male thread G 1/2 A
i13	Wall mounting bracket	

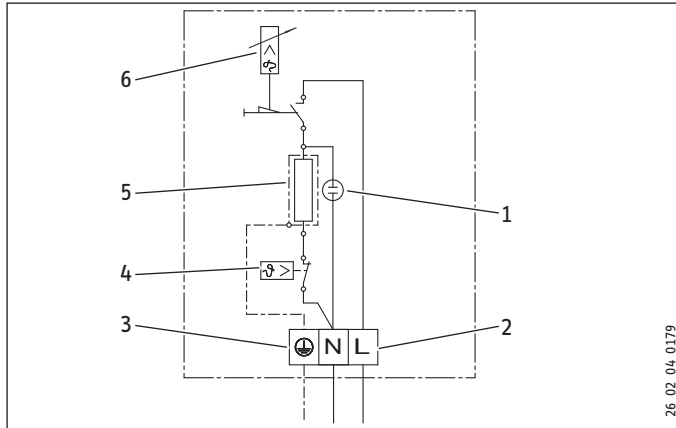
#### EBK 5 GA



		EBK 5 GA
c01	Cold water inlet	Male thread G 1/2 A
i13	Wall mounting bracket	

### 14.2 Wiring diagram

1/N/PE ~ 230 V



- 1 ON/OFF indicator
- 2 Mains terminal
- 3 Earth conductor
- 4 Safety temperature controller
- 5 Heating element
- 6 Temperature limiter

### 14.3 Heat-up table

The heat-up period depends on the amount of water, degree of scaling and residual temperature. For the heat-up time for a cold water supply of 10 °C and a maximum temperature setting, see the following table.

Content	l	1	2	3	4	5
Approx. heat-up time	min	3	6	9	12	15

### 14.4 Data table

		EBK 5 G	EBK 5 GA
		074286	074287
<b>Hydraulic data</b>			
Rated capacity	l	5	5
<b>Electrical details</b>			
Connected load with ~ 230 V	kW	2	2
Rated voltage	V	230	230
Phases		1/N/PE	1/N/PE
Frequency	Hz	50	50
<b>Application limits</b>			
Available temperature range	°C	35 - 100	35 - 100
Max. permissible pressure	MPa	0	0
Max. throughput	l/min	10	10
<b>Versions</b>			
IP-Rating		IP24	IP24
Open vented type		X	X
Container material		Glass	Glass
Material, tap body		Brass	Brass
Colour, tap casing		white	chrome finish
<b>Dimensions</b>			
Height (from the centre of the water connection)	mm	325	325
Width	mm	245	245
Depth	mm	242	242
Length of connecting cable	mm	750	750
<b>Weights</b>			
Weight (dry)	kg	3,5	3,5
Weight (wet)	kg	8,5	8,5

ENGLISH

### Guarantee

The guarantee conditions of our German companies do not apply to appliances acquired outside of Germany. In countries where our subsidiaries sell our products a guarantee can only be issued by those subsidiaries. Such guarantee is only granted if the subsidiary has issued its own terms of guarantee. No other guarantee will be granted.

We shall not provide any guarantee for appliances acquired in countries where we have no subsidiary to sell our products. This will not affect warranties issued by any importers.

### Environment and recycling

We would ask you to help protect the environment. After use, dispose of the various materials in accordance with national regulations.

**REMARQUES PARTICULIÈRES**

**UTILISATION**

<b>1. Remarques générales</b>	<b>25</b>
1.1 Consignes de sécurité	25
1.2 Autres symboles utilisés dans cette documentation	25
1.3 Unités de mesure	25
<b>2. Sécurité</b>	<b>25</b>
2.1 Utilisation conforme	25
2.2 Consignes de sécurité	26
2.3 Label de conformité	26
<b>3. Description de l'appareil</b>	<b>26</b>
<b>4. Réglages</b>	<b>26</b>
<b>5. Nettoyage, entretien et maintenance</b>	<b>27</b>
5.1 Détartrage	27
5.2 Nettoyage	27
<b>6. Aide au dépannage</b>	<b>28</b>

**INSTALLATION**

<b>7. Sécurité</b>	<b>28</b>
7.1 Consignes de sécurité générales	28
7.2 Prescriptions, normes et directives	28
<b>8. Description de l'appareil</b>	<b>28</b>
8.1 Fournitures	28
8.2 Accessoires	28
<b>9. Travaux préparatoires</b>	<b>28</b>
9.1 Lieu d'implantation	28
<b>10. Montage</b>	<b>28</b>
10.1 Montage de l'appareil	28
10.2 Variantes de montage	30
10.3 Raccordement électrique	31
<b>11. Première mise en service</b>	<b>31</b>
11.1 Remise de l'appareil au client	32
<b>12. Aide au dépannage</b>	<b>32</b>
<b>13. Maintenance</b>	<b>32</b>
13.1 Maintenance de la robinetterie	32
13.2 Vérification du conducteur de mise à la terre	32
13.3 Remplacement du câble de raccordement	32
<b>14. Données techniques</b>	<b>32</b>
14.1 Cotes et raccords	32
14.2 Schéma électrique	33
14.3 Table de montée en température	33
14.4 Tableau de données	33

**GARANTIE**

**ENVIRONNEMENT ET RECYCLAGE**

# REMARQUES PARTICULIÈRES

- L'appareil peut être utilisé par des enfants de 8 ans et plus ainsi que par des personnes aux facultés physiques, sensorielles ou mentales réduites ou par des personnes sans expérience lorsqu'ils sont sous surveillance ou qu'ils ont été formés à l'utilisation en toute sécurité de l'appareil et qu'ils ont compris les dangers encourus. Ne laissez pas des enfants jouer avec l'appareil. Ni le nettoyage ni la maintenance relevant de l'utilisateur ne doivent être effectués par des enfants sans surveillance.
- Il est interdit d'effectuer une installation avec un câble électrique fixe.
- En cas de branchement fixe au secteur via une boîte de sortie de câble, l'appareil doit pouvoir être déconnecté du secteur par un dispositif de coupure omnipolaire ayant une ouverture minimale des contacts de 3 mm.
- En cas d'endommagement ou de remplacement, le câble de raccordement électrique ne doit être remplacé que par un installateur habilité par le fabricant et avec une pièce de rechange d'origine.
- Fixez l'appareil comme indiqué au chapitre « Installation / pose ».



# UTILISATION

## 1. Remarques générales

Les chapitres « Remarques particulières » et « Utilisation » s'adressent aux utilisateurs de l'appareil et aux installateurs.

Le chapitre « Installation » s'adresse aux installateurs.



### Remarque

Lisez attentivement cette notice avant utilisation et conservez-la soigneusement. Remettez cette notice à tout nouvel utilisateur le cas échéant.

### 1.1 Consignes de sécurité

#### 1.1.1 Structure des consignes de sécurité



**MENTION D'AVERTISSEMENT Nature du danger**  
Sont indiqués ici les risques éventuellement encourus en cas de non-respect de la consigne de sécurité.  
► Sont indiquées ici les mesures permettant de pallier le danger.

#### 1.1.2 Symboles, nature du danger

Symbole	Nature du danger
	Blessure
	Électrocution
	Brûlure (brûlure, ébullition)

#### 1.1.3 Mentions d'avertissement

MENTION D'AVERTISSEMENT	Signification
DANGER	Caractérise des remarques dont le non-respect entraîne de graves lésions, voire la mort.
AVERTISSEMENT	Caractérise des remarques dont le non-respect peut entraîner de graves lésions, voire la mort.
ATTENTION	Caractérise des remarques dont le non-respect peut entraîner des lésions légères ou modérées.

## 1.2 Autres symboles utilisés dans cette documentation



### Remarque

Le symbole ci-contre caractérise des remarques générales.  
► Lisez attentivement les remarques.

Symbole	Signification
	Domages matériels (dommages causés à l'appareil, dommages indirects et pollution de l'environnement)
	Mise au rebut de l'appareil

► Ce symbole signale une action à entreprendre. Les actions nécessaires sont décrites étape par étape.

## 1.3 Unités de mesure



### Remarque

Sauf indication contraire, toutes les cotes sont indiquées en millimètres.

## 2. Sécurité

### 2.1 Utilisation conforme

Cet appareil à écoulement libre sert à préparer de l'eau sanitaire chaude et bouillante. Il est destiné aux utilisations domestiques et similaires, p. ex. à une utilisation dans les cuisines en entreprises, les magasins et autres secteurs professionnels, dans les exploitations agricoles, par les clients d'hôtels, motels et autres établissements d'hébergement ainsi que dans les chambres d'hôtes.

L'appareil est destiné à une utilisation domestique. Il peut être utilisé sans risques par des personnes qui ne disposent pas de connaissances techniques particulières. L'appareil peut également être utilisé dans un environnement non domestique, p. ex. dans de petites entreprises, à condition que son utilisation soit du même ordre.

Tout autre emploi est considéré comme non-conforme. Une utilisation conforme de l'appareil implique le respect de cette notice. Toute garantie est annulée en cas de modifications ou de transformations apportées à cet appareil.

## Description de l'appareil

### 2.2 Consignes de sécurité



#### AVERTISSEMENT Brûlure

Lorsque l'eau bout, de la vapeur s'échappe du tuyau de trop-plein / vapeur. Le tuyau ne doit ni être obturé, ni équipé d'une rallonge.



#### AVERTISSEMENT Brûlure

En cas de remplissage excessif de l'appareil, des projections d'eau bouillante peuvent se produire.



#### AVERTISSEMENT Brûlure

Ne pas ouvrir le couvercle pendant le chauffage.



#### AVERTISSEMENT Brûlure

EBK 5 GA : la robinetterie peut atteindre une température supérieure à 60 °C.



#### AVERTISSEMENT Blessure

L'appareil peut être utilisé par des enfants de 8 ans et plus ainsi que par des personnes aux facultés physiques, sensorielles ou mentales réduites ou par des personnes sans expérience sous surveillance ou après formation à l'utilisation en toute sécurité de l'appareil si les dangers encourus ont été compris. Ne laissez pas des enfants jouer avec l'appareil. Ni le nettoyage ni la maintenance relevant de l'utilisateur ne doivent être effectués par des enfants sans surveillance.



#### Dommages matériels

Ne faites jamais fonctionner l'appareil sans eau. Si vous souhaitez prélever de l'eau chaude pendant le chauffage, laissez une quantité résiduelle de 0,5 l (voir le symbole de tasse) dans l'appareil jusqu'à l'arrêt ou réglez le bouton de réglage de température sur ARRÊT.

### 2.3 Label de conformité

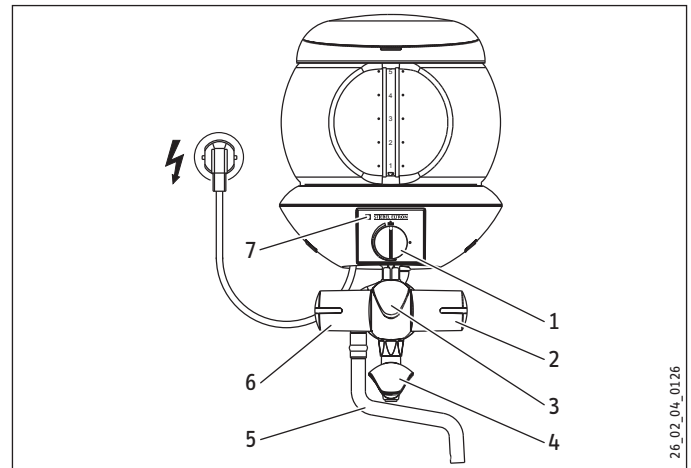
Voir la plaque signalétique sur l'appareil.

## 3. Description de l'appareil

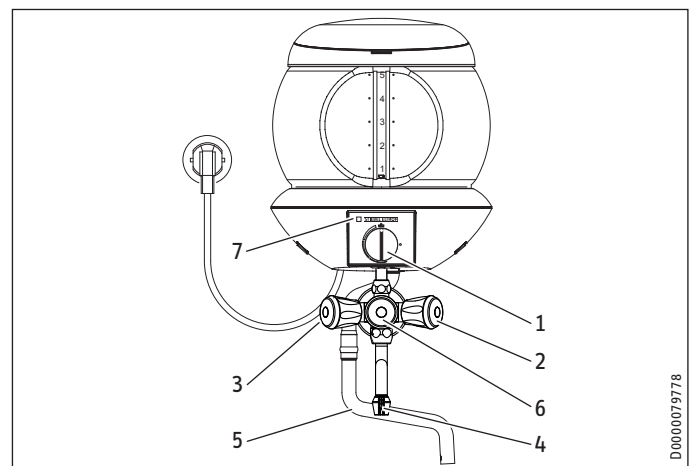
L'appareil chauffe l'eau sanitaire au moyen de l'électricité ; il est rempli via la robinetterie. Lorsque la température sélectionnée à l'aide du bouton de réglage de température est atteinte, l'appareil s'arrête automatiquement. L'eau chaude peut être prélevée via la robinetterie.

## 4. Réglages

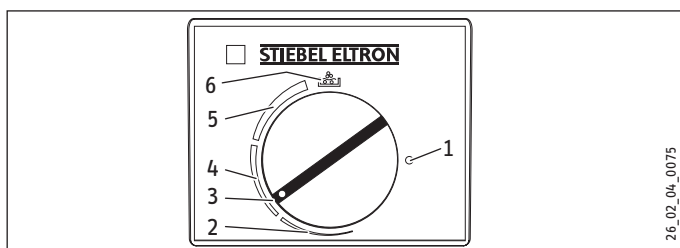
### EBK 5 G



### EBK 5 GA



- 1 Bouton de réglage de température avec fonction de touche pour mettre l'appareil en marche
  - 2 Prélèvement d'eau froide
  - 3 Remplissage de l'appareil
  - 4 Tube de sortie de la robinetterie
  - 5 Tuyau de trop-plein / vapeur
  - 6 Prélèvement d'eau chaude
  - 7 Témoin lumineux pour l'affichage du fonctionnement
- Remplissez l'appareil via la robinetterie au minimum jusqu'au symbole de tasse et avec 5 l d'eau maximum.



- 1 Réglage de température ARRÊT
  - 2 Réglage de température eau chaude
  - 3 Position de détartrage
  - 4 Réglage de température eau chaude à brûlante (frémissante)
  - 5 Réglage de température eau brûlante (frémissante) à bouillante
  - 6 Butée eau bouillante
- ▶ Réglez la température en continu jusqu'à la butée eau bouillante.
  - ▶ Mettez l'appareil en marche en appuyant sur le bouton de réglage de la température.

Le témoin lumineux de fonctionnement est allumé lorsque l'appareil est en chauffe.

Lorsque la température choisie est atteinte, l'appareil s'arrête automatiquement après la temporisation conditionnée par le système. Le témoin lumineux s'éteint.

Les températures de coupure peuvent varier en fonction de la quantité d'eau, de l'entartrage et de la chaleur résiduelle.

- ▶ Au besoin, vous pouvez faire bouillir l'eau immédiatement en maintenant le bouton de réglage de température enfoncé.
- ▶ Pour arrêter le chauffage de l'eau, tournez le bouton de réglage de température vers la gauche sur ARRÊT.
- ▶ Prélevez l'eau chaude via la robinetterie.

## 5. Nettoyage, entretien et maintenance

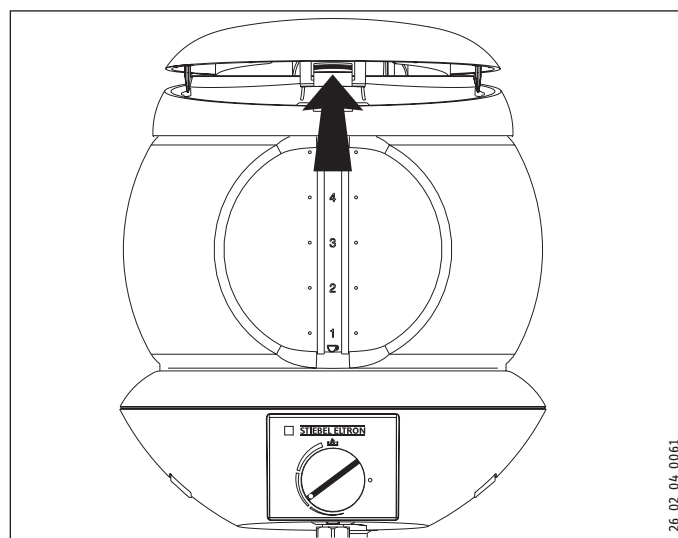
### 5.1 Détartrage

Presque toutes les eaux déposent du calcaire à des températures élevées. Il est donc nécessaire de détartrer l'appareil régulièrement.



**AVERTISSEMENT Brûlure**  
Les détartrants moussant fortement peuvent entraîner le débordement de l'appareil et mettre en danger l'utilisateur.

- ▶ Utilisez des détartrants écologiques à base d'acide formique.
- ▶ Ne faites pas bouillir l'eau pendant le détartrage.



- ▶ Ouvrez le couvercle lorsque l'appareil a refroidi.
- ▶ Respectez le dosage prescrit pour l'eau et le détartrant et refermez le couvercle.
- ▶ Tournez le bouton de réglage de température en position de détartrage (voir illustration).
- ▶ Mettez l'appareil en marche en appuyant sur le bouton de réglage de la température.
- ▶ Laissez agir le détartrant et chauffez à nouveau au besoin.
- ▶ Évacuez l'eau et rincez plusieurs fois à l'eau.
- ▶ Portez la quantité d'eau maximale à ébullition, puis évacuez l'eau à nouveau.

### 5.2 Nettoyage

- ▶ N'utilisez ni produit de nettoyage abrasif ni solvant. Un chiffon humide suffit pour le nettoyage et l'entretien de l'appareil.

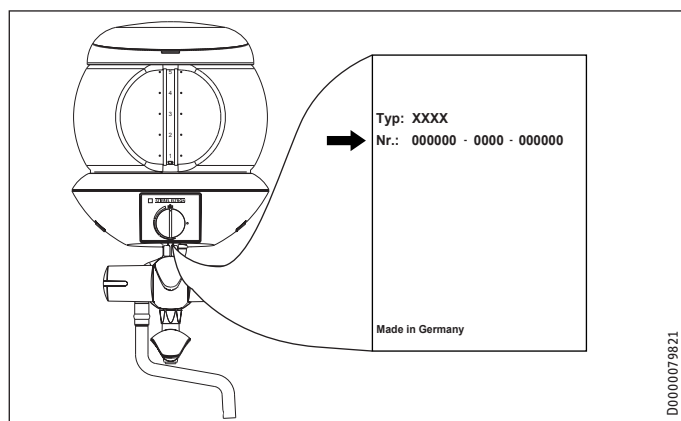
Le récipient en verre de l'appareil peut se nettoyer de l'intérieur si nécessaire.

- ▶ Mettez l'appareil hors tension.
- ▶ Ouvrez le couvercle lorsque l'appareil est refroidi !
- ▶ Nettoyez le réservoir et l'élément chauffant sans utiliser d'objets à arêtes vives.
- ▶ Fermez le couvercle et rebranchez le connecteur.
- ▶ Rincez éventuellement l'appareil pour éliminer les restes de produit détartrant.

## 6. Aide au dépannage

Problème	Cause	Solution
L'appareil ne chauffe pas.	La fiche de secteur n'est pas branchée.	Branchez la fiche de secteur.
	L'appareil n'est pas sous tension.	Allumez l'appareil.
	La protection est défectueuse.	Contrôlez les disjoncteurs ou les fusibles dans votre armoire électrique.
L'appareil s'arrête avant d'atteindre le point d'ébullition.	Il n'y a pas d'eau dans l'appareil.	Remplissez l'appareil d'eau.
	L'appareil est entartré.	Procédez au détartrage de l'appareil.
Le débit de sortie d'eau chaude est fortement réduit bien que le robinet de soutirage soit ouvert au maximum.	L'appareil est entartré ou encrassé.	Nettoyez et détartrez l'appareil.

Appelez un installateur si vous ne réussissez pas à éliminer la cause du problème. Communiquez-lui le numéro indiqué sur la plaque signalétique pour qu'il puisse vous aider plus rapidement et plus efficacement (000000-0000-000000).



## INSTALLATION

### 7. Sécurité

L'installation, la mise en service, la maintenance et les réparations de cet équipement ne doivent être effectuées que par un installateur qualifié.

#### 7.1 Consignes de sécurité générales

Nous ne garantissons le bon fonctionnement et la sécurité de l'appareil que si des accessoires et pièces de rechange d'origine sont utilisés.

#### 7.2 Prescriptions, normes et directives



##### Remarque

Respectez la législation et les prescriptions nationales et locales en vigueur.

### 8. Description de l'appareil

L'appareil chauffe l'eau sanitaire au moyen de l'électricité. Le limiteur de température coupe l'appareil lorsque la température réglée est atteinte.

#### 8.1 Fournitures

Sont fournis avec l'appareil :

- Robinetterie de remplissage/de sortie
- Suspension murale
- 2 vis, 2 chevilles, 2 rondelles
- Gabarit de montage

#### 8.2 Accessoires

Des robinetteries de sortie et des becs orientables de remplacement ainsi que des cônes d'évacuation comportant une bonde sont disponibles comme accessoires.

### 9. Travaux préparatoires

#### 9.1 Lieu d'implantation

Posez toujours l'appareil verticalement (sur évier) dans un local à l'abri du gel.

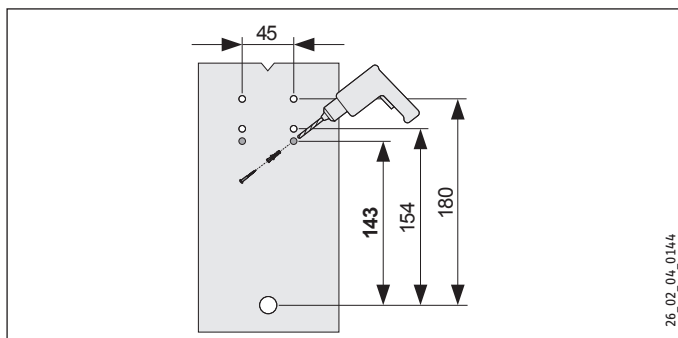
### 10. Montage

#### 10.1 Montage de l'appareil

Voir aussi le chapitre « Variantes de montage ».

# INSTALLATION

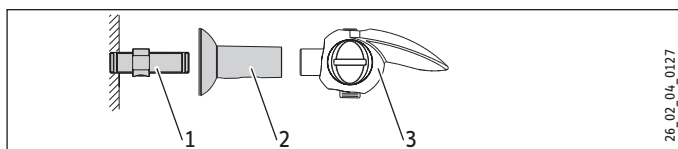
## Montage



26\_02\_04\_0144

- Reportez les cotes de la suspension murale sur le mur à l'aide du gabarit de montage. Pour cela, vissez le gabarit de montage avec le raccord de robinetterie sans serrer.
- Percez les trous.

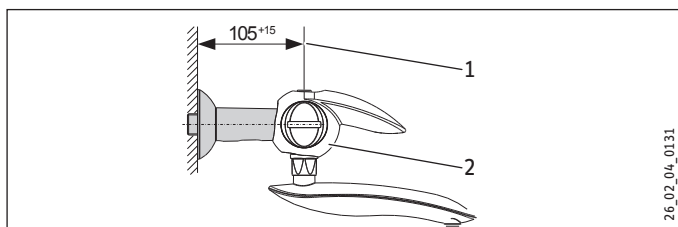
### EBK 5 G



26\_02\_04\_0127

- 1 Manchon double avec vis d'étranglement
- 2 Douille en matière synthétique
- 3 Robinet blanc à deux poignées à levier

- Vissez le manchon double.
- Introduisez la douille en matière synthétique sur le manchon double.

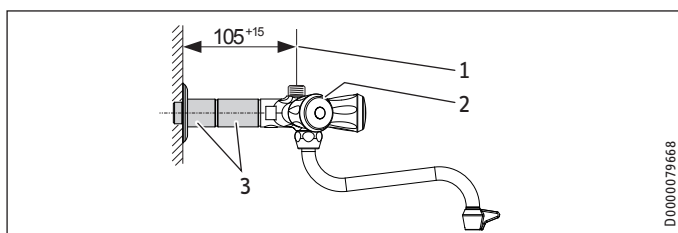


26\_02\_04\_0131

- 1 Cote de contrôle de vissage
- 2 Robinet blanc à deux poignées à levier avec vis d'étranglement

- Vissez le robinet en veillant à respecter la cote de contrôle de vissage.

### EBK 5 GA

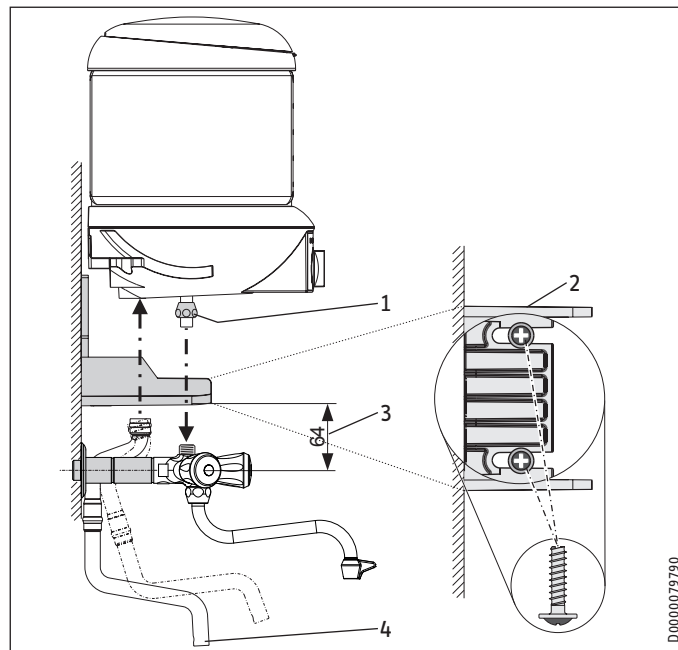


D0000079668

- 1 Cote de contrôle de vissage
- 2 Robinet chromé à trois poignées avec vis d'étranglement
- 3 Rallonges

- Vissez le robinet avec les rallonges en veillant à respecter la cote de contrôle de vissage.

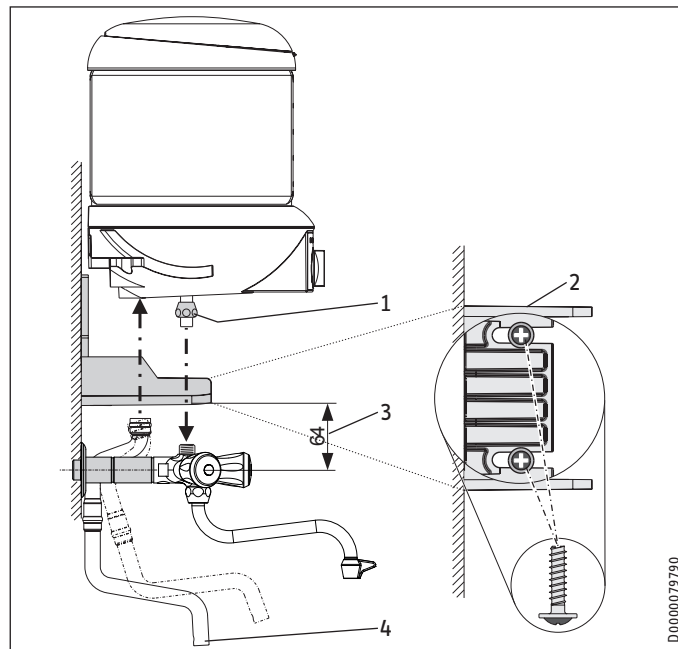
### EBK 5 G



D0000079790

- 1 Raccord fileté, ouverture de clé 19
- 2 Fixation murale, vue de dessous
- 3 Cote de contrôle de hauteur
- 4 Tuyau de trop-plein / conduit de vapeur

### EBK 5 GA



D0000079790

- 1 Raccord fileté, ouverture de clé 19
- 2 Fixation murale, vue de dessous
- 3 Cote de contrôle de hauteur
- 4 Tuyau de trop-plein / conduit de vapeur

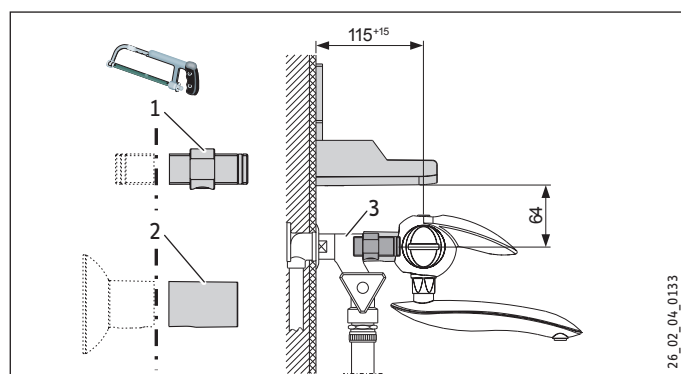
### EBK 5 G et EBK 5 GA

- ▶ Montez le bec de sortie de la robinetterie.
- ▶ Montez la fixation murale avec les rondelles et les vis jointes.
- ▶ Ajustez la fixation murale en vous servant d'un niveau à bulle. Veillez à la cote de contrôle en hauteur. En cas d'irrégularités du mur, la fixation murale peut être compensée en bas par des vis supplémentaires.
- ▶ Introduisez l'appareil par le haut sur la suspension murale et la robinetterie et ajustez sa position.
- ▶ Tournez à fond les vis de fixation et le raccord fileté.
- ▶ Montez le tuyau de trop-plein / conduit de vapeur.

## 10.2 Variantes de montage

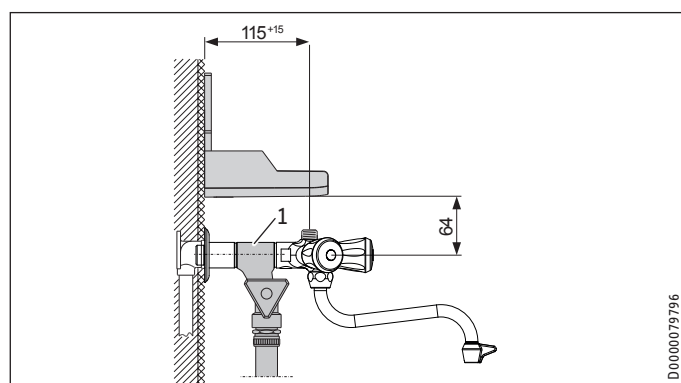
### 10.2.1 Raccordement hydraulique en saillie avec un raccord pour lave-linge et lave-vaisselle (robinet)

#### EBK 5 G



- 1 Manchon double
  - 2 Douille en matière synthétique
  - 3 Robinet pour lave-linge et lave-vaisselle
- ▶ Sciez le manchon double et la douille en matière synthétique aux dimensions requises.

#### EBK 5 GA



- 1 Robinet pour lave-linge et lave-vaisselle

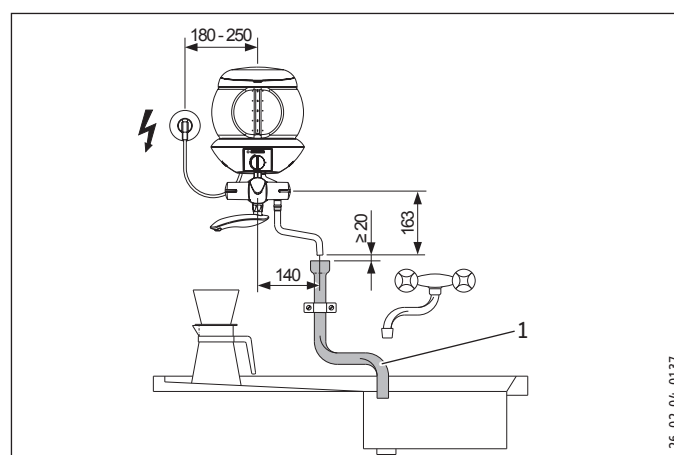
### 10.2.2 Installation en saillie du tuyau de trop-plein / vapeur



#### Remarque

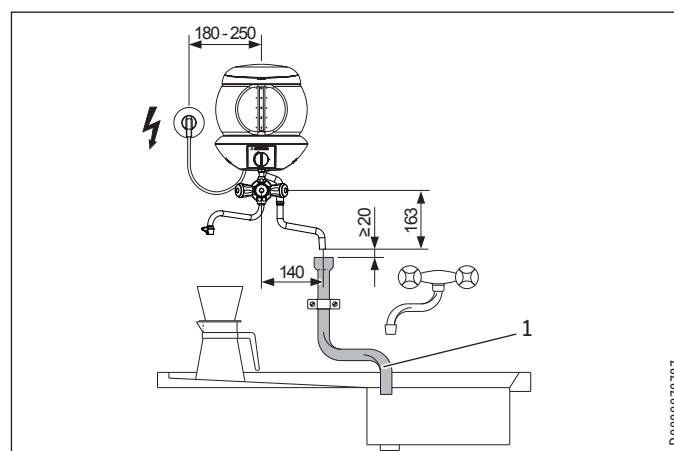
Pour ces raccordements, le tuyau de trop-plein / vapeur doit être fixé au mur.

#### EBK 5 G



- 1 Tuyau d'évacuation vers l'évier

#### EBK 5 GA



- 1 Tuyau d'évacuation vers l'évier

# INSTALLATION

## Première mise en service

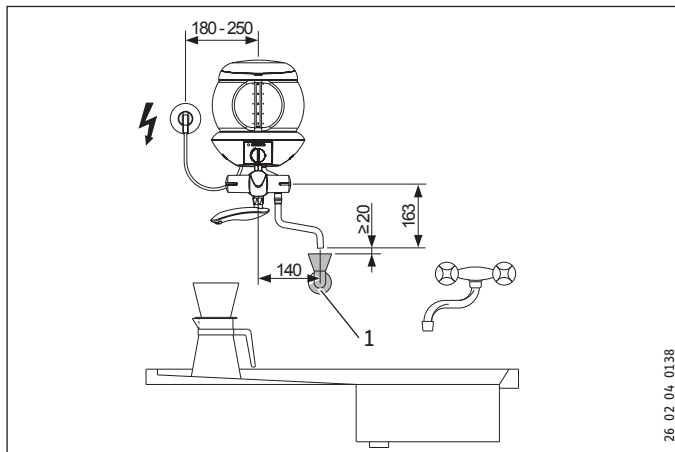
### 10.2.3 Installation encastrée du tuyau de trop-plein / vapeur



#### Remarque

Pour ces raccordements, le tuyau de trop-plein / vapeur doit être fixé au mur.

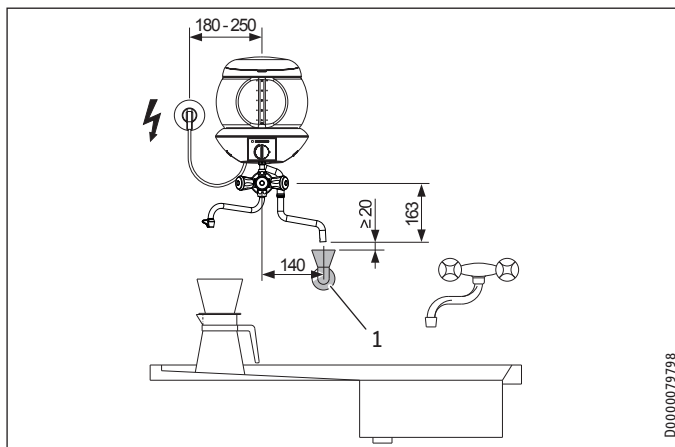
#### EBK 5 G



26\_02\_04\_01.138

1 Cône d'évacuation avec bonde

#### EBK 5 GA



D0000079798

1 Cône d'évacuation avec bonde

### 10.3 Raccordement électrique



#### AVERTISSEMENT Électrocution

Exécutez tous les travaux de branchement et d'installation électriques conformément aux prescriptions.



#### AVERTISSEMENT Électrocution

Il est interdit d'effectuer une installation avec un câble électrique fixe.

En cas de branchement fixe au secteur via une boîte de sortie de câble, l'appareil doit pouvoir être déconnecté du secteur par un dispositif de coupure omnipolaire ayant une ouverture minimale des contacts de 3 mm.



#### Domages matériels

Respectez les indications de la plaque signalétique. La tension indiquée doit correspondre à la tension du secteur.

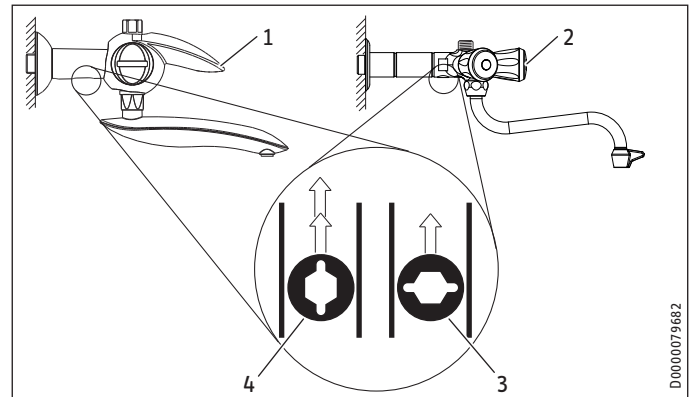


#### Remarque

Veillez à ce que l'appareil soit raccordé au conducteur de mise à la terre.

En cas de branchement de l'appareil sur une prise électrique à contact protégé, veillez à ce que celle-ci soit facilement accessible une fois l'appareil installé.

## 11. Première mise en service



D0000079682

- 1 Robinet blanc à deux poignées à levier avec vis d'étranglement
  - 2 Robinet chromé à trois poignées avec vis d'étranglement
  - 3 Vis d'étranglement pour limiter le débit : limitation maximale
  - 4 Vis d'étranglement pour limiter le débit : pas de limitation
- ▶ Réglez le débit. Notez le débit maximal admissible pour la robinetterie ouverte au maximum (voir le chapitre « Données techniques / Tableau de données »). Réduisez, si nécessaire, le débit avec la vis d'étranglement.
  - ▶ Remplissez l'appareil via la robinetterie. Tenez compte de la capacité nominale maximale (voir le chapitre « Données techniques / Tableau de données »).
  - ▶ Réglez le bouton de réglage de température sur la température souhaitée.
  - ▶ Appuyez sur le bouton de réglage de température.
  - ▶ Contrôlez le fonctionnement de l'appareil.
  - ▶ Prélevez l'eau brûlante via la robinetterie.
  - ▶ Retirez le film de protection du panneau de commande.

### 11.1 Remise de l'appareil au client

- Expliquez les différentes fonctions à l'utilisateur, puis familiarisez-le avec l'emploi de l'appareil.
- Indiquez à l'utilisateur les risques encourus, notamment les risques de brûlure.
- Remettez-lui cette notice.

## 12. Aide au dépannage

Panne	Cause	Solution
L'appareil ne chauffe pas.	L'élément de chauffage / le limiteur de température sont défectueux.	Vérifiez l'élément de chauffage / le limiteur de température et remplacez le composant le cas échéant.
Le témoin lumineux ne s'allume pas bien que l'appareil soit en marche.	Le témoin lumineux est défectueux.	Remplacez le témoin lumineux.
Le débit est limité lors du remplissage ou du prélèvement d'eau froide.	La vis d'étranglement est encrassée.	Nettoyez la vis d'étranglement.
La robinetterie n'est pas étanche.	Un élément d'étanchéité est défectueux.	Vérifiez les systèmes d'étanchéité et remplacez l'élément d'étanchéité le cas échéant.

## 13. Maintenance



**AVERTISSEMENT Électrocution**  
Coupez l'appareil sur tous les pôles du réseau d'alimentation avant toute intervention.

### 13.1 Maintenance de la robinetterie

- Lors de travaux de maintenance sur la robinetterie, réduisez l'arrivée d'eau à l'aide de la vis d'étranglement. Notez que la vis d'étranglement n'est pas durablement étanche (voir le chapitre « Première mise en service »).

### 13.2 Vérification du conducteur de mise à la terre

- Vérifiez le conducteur de mise à la terre selon les prescriptions nationales en vigueur, au niveau de l'élément de chauffage et du contact de terre du câble de raccordement.

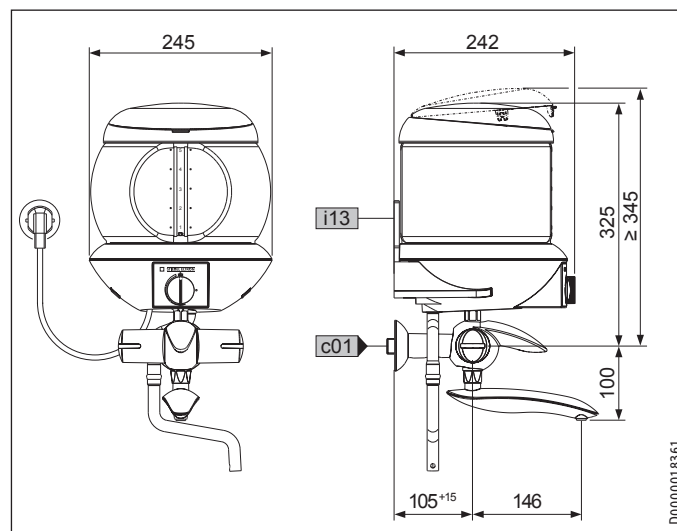
### 13.3 Remplacement du câble de raccordement

Le câble de raccordement doit être remplacé exclusivement par un installateur et avec une pièce de rechange d'origine (réf. 020671).

## 14. Données techniques

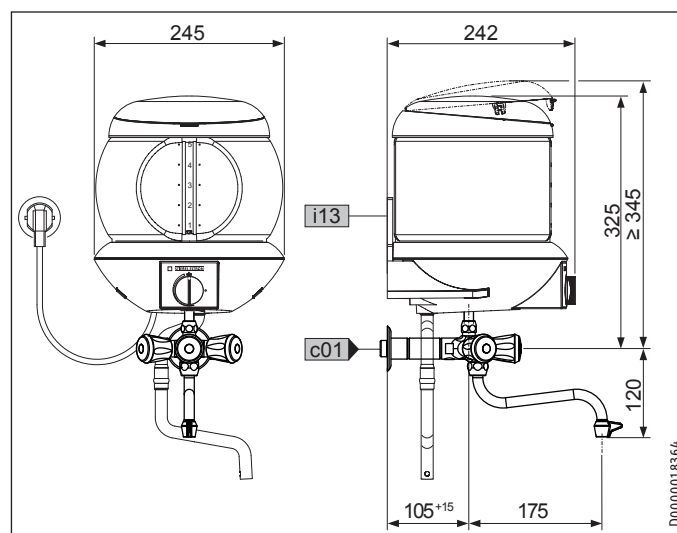
### 14.1 Cotes et raccords

#### EEBK 5 G



		EBK 5 G
c01	Arrivée Eau froide	Filetage mâle G 1/2 A
i13	Support mural	

#### EBK 5 GA

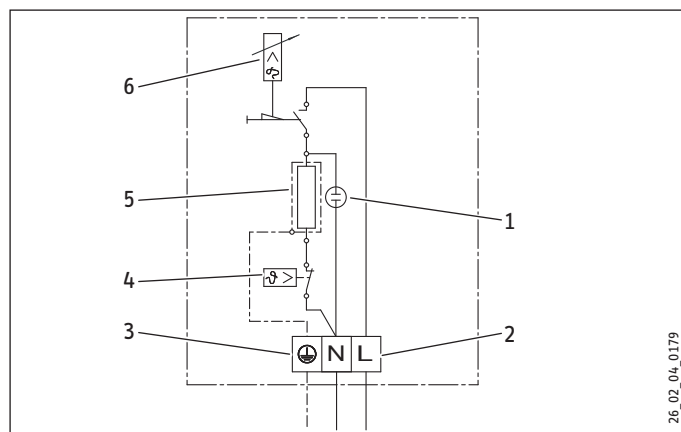


		EBK 5 GA
c01	Arrivée Eau froide	Filetage mâle G 1/2 A
i13	Support mural	



## 14.2 Schéma électrique

1/N/PE ~ 230 V



- 1 Témoin lumineux pour l'affichage du fonctionnement
- 2 Bornier de raccordement au secteur
- 3 Mise à la terre
- 4 Thermostat de sécurité
- 5 Élément de chauffage
- 6 Limiteur de température

## 14.3 Table de montée en température

La durée de montée en température dépend de la quantité d'eau dans le ballon, de l'entartrage et de la chaleur résiduelle. Se référer au tableau suivant pour la durée de chauffage en cas d'arrivée d'eau froide à 10 °C et un réglage de la température sur maximum.

Contenance	l	1	2	3	4	5
Durée de chauffage env.	min	3	6	9	12	15

## 14.4 Tableau de données

		EBK 5 G 074286	EBK 5 GA 074287
<b>Données hydrauliques</b>			
Capacité nominale	l	5	5
<b>Données électriques</b>			
Puissance de raccordement ~ 230 V	kW	2	2
Tension nominale	V	230	230
Phases		1/N/PE	1/N/PE
Fréquence	Hz	50	50
<b>Limites d'utilisation</b>			
Plage de réglage de température	°C	35 - 100	35 - 100
Pression maxi. admissible	MPa	0	0
Débit maxi.	l/min	10	10
<b>Versions</b>			
Indice de protection (IP)		IP24	IP24
Construction à écoulement libre		X	X
Matériau du réservoir		Verre	Verre
Matériau du corps de robinetterie		Laiton	Laiton
Coloris du boîtier de robinetterie		blanc	Chromé
<b>Dimensions</b>			
Hauteur (milieu du raccordement hydraulique)	mm	325	325
Largeur	mm	245	245
Profondeur	mm	242	242
Longueur du câble de raccordement	mm	750	750
<b>Poids</b>			
Poids, à vide	kg	3,5	3,5
Poids, rempli	kg	8,5	8,5

FRANÇAIS

## Garantie

Les conditions de garantie de nos sociétés allemandes ne s'appliquent pas aux appareils achetés hors d'Allemagne. Au contraire, c'est la filiale chargée de la distribution de nos produits dans le pays qui est seule habilitée à accorder une garantie. Une telle garantie ne pourra cependant être accordée que si la filiale a publié ses propres conditions de garantie. Il ne sera accordé aucune garantie par ailleurs.

Nous n'accordons aucune garantie pour les appareils achetés dans des pays où aucune filiale de notre société ne distribue nos produits. D'éventuelles garanties accordées par l'importateur restent inchangées.

## Environnement et recyclage

Merci de contribuer à la préservation de notre environnement. Après usage, procédez à l'élimination des matériaux conformément à la réglementation nationale.

**BIJZONDERE INFO**

**BEDIENING**

<b>1.</b>	<b>Algemene aanwijzingen</b>	<b>35</b>
1.1	Veiligheidsaanwijzingen	35
1.2	Andere aandachtspunten in deze documentatie	35
1.3	Maateenheden	35
<b>2.</b>	<b>Veiligheid</b>	<b>35</b>
2.1	Voorgeschreven gebruik	35
2.2	Veiligheidsvoorschriften	36
2.3	Keurmerk	36
<b>3.</b>	<b>Toestelomschrijving</b>	<b>36</b>
<b>4.</b>	<b>Instellingen</b>	<b>36</b>
<b>5.</b>	<b>Reiniging, verzorging en onderhoud</b>	<b>37</b>
5.1	Ontkalken	37
5.2	Reiniging	37
<b>6.</b>	<b>Problemen verhelpen</b>	<b>38</b>

**INSTALLATIE**

<b>7.</b>	<b>Veiligheid</b>	<b>38</b>
7.1	Algemene veiligheidsaanwijzingen	38
7.2	Voorschriften, normen en bepalingen	38
<b>8.</b>	<b>Toestelomschrijving</b>	<b>38</b>
8.1	Leveringstoebehoren	38
8.2	Toebehoren	38
<b>9.</b>	<b>Vorbereidingen</b>	<b>38</b>
9.1	Montageplaats	38
<b>10.</b>	<b>Montage</b>	<b>39</b>
10.1	Montage van het toestel	39
10.2	Alternatieven voor montage	40
10.3	Elektrische aansluiting	41
<b>11.</b>	<b>Eerste ingebruikname</b>	<b>41</b>
11.1	Overdracht van het toestel	42
<b>12.</b>	<b>Storingen verhelpen</b>	<b>42</b>
<b>13.</b>	<b>Onderhoud</b>	<b>42</b>
13.1	Onderhoud van de kranen	42
13.2	Controle van de aardleiding	42
13.3	Aansluitkabel vervangen	42
<b>14.</b>	<b>Technische gegevens</b>	<b>42</b>
14.1	Afmetingen en aansluitingen	42
14.2	Elektrisch schema	43
14.3	Opwarmtabel	43
14.4	Gegevenstabel	43

**GARANTIE**

**MILIEU EN RECYCLING**

**BIJZONDERE INFO**

- Het toestel kan door kinderen vanaf 8 jaar, alsmede door personen met verminderde fysieke, sensorische of geestelijke vermogens of met een gebrek aan ervaring en kennis gebruikt worden, wanneer er toezicht op hen gehouden wordt, of wanneer ze met betrekking tot het veilige gebruik van het toestel geïnstrueerd zijn en de gevaren die daaruit ontstaan, begrepen hebben. Kinderen mogen niet met het toestel spelen. Kinderen mogen zonder toezicht geen reiniging of gebruiker-sonderhoud uitvoeren.
- Installatie op een vaste aansluitkabel is niet toegestaan.
- Bij een vaste aansluiting op het stroomnet met behulp van een aansluitdoos moet het toestel met een scheidingsafstand van ten minste 3 mm op alle polen van het net kunnen worden gescheiden.
- De elektriciteitskabel mag bij beschadiging of vervanging alleen worden vervangen door het originele onderdeel en door een installateur die daartoe door de fabrikant gemachtigd is.
- Monteer het toestel zoals beschreven in het hoofdstuk "Installatie/montage".

# BEDIENING

## 1. Algemene aanwijzingen

De hoofdstukken "Bijzondere info" en "Bediening" zijn bedoeld voor de gebruiker van het toestel en voor de installateur.

Het hoofdstuk "Installatie" is bestemd voor de installateur.



**Info**  
Lees deze handleiding voor gebruik zorgvuldig door en bewaar deze op een veilige plaats. Overhandig de handleiding in voorkomende gevallen aan een volgende gebruiker.

### 1.1 Veiligheidsaanwijzingen

#### 1.1.1 Structuur veiligheidsaanwijzingen



**TREFWOORD** Soort gevaar  
Hier staan mogelijke gevolgen, wanneer de veiligheidsaanwijzing wordt genegeerd.  
► Hier staan maatregelen om het gevaar af te wenden.

#### 1.1.2 Symbolen, soort gevaar

Symbool	Soort gevaar
	Letsel
	Elektrische schok
	Verbranding (Verbranding, verschroeïng)

#### 1.1.3 Trefwoorden

TREFWOORD	Betekenis
GEVAAR	Aanwijzingen die leiden tot zwaar letsel of overlijden, wanneer deze niet in acht worden genomen.
WAARSCHUWING	Aanwijzingen die kunnen leiden tot zwaar letsel of overlijden, wanneer deze niet in acht worden genomen.
VOORZICHTIG	Aanwijzingen die kunnen leiden tot middelmatig zwaar of licht letsel, wanneer deze niet in acht worden genomen.

## 1.2 Andere aandachtspunten in deze documentatie



**Info**  
Algemene aanwijzingen worden aangeduid met het symbool dat hiernaast staat.  
► Lees de aanwijzingsteksten grondig door.

Symbool	Betekenis
	Materiële schade (toestel-, gevolg-, milieuschade)
	Het toestel afdanken

► Dit symbool geeft aan dat u iets moet doen. De vereiste handelingen worden stapsgewijs beschreven.

## 1.3 Maateenheden



**Info**  
Tenzij anders wordt vermeld, worden alle maten in millimeter aangegeven.

## 2. Veiligheid

### 2.1 Voorgeschreven gebruik

Het toestel is een open (drukloos) toestel voor de bereiding van heet en kokend drinkwater. Het toestel is bestemd voor huishoudelijk en vergelijkbaar gebruik, zoals in keukens voor medewerkers in winkels, kantoren en andere afdelingen in bedrijven, agrarische bedrijven, door gasten in hotels, motels en andere soorten bewoning en in pensions met ontbijt.

Het toestel is bestemd voor gebruik in een huishoudelijke omgeving. Het kan veilig worden bediend door personen die daarover niet geïnstrueerd zijn. Het toestel kan eventueel ook buiten een huishouden gebruikt worden, bijv. in het kleinbedrijf, voor zover het op dezelfde wijze gebruikt wordt.

Elk ander gebruik geldt niet als gebruik conform de voorschriften. Het voorgeschreven gebruik betekent ook de naleving van deze handleiding. In geval van wijzigingen of aanpassingen aan het toestel vervalt de garantie.

## Toestelomschrijving

### 2.2 Veiligheidsvoorschriften



**WAARSCHUWING verbranding**  
Tijdens het koken komt er stoom uit de overloop-/stoombuis. De buis mag niet worden afgesloten of verlengd.



**WAARSCHUWING verbranding**  
Als het toestel te ver wordt gevuld, kan er kokend water uitspuiten.



**WAARSCHUWING verbranding**  
Open het deksel niet tijdens het opwarmen.



**WAARSCHUWING verbranding**  
EBK 5 GA: de kranen kunnen worden verwarmd tot meer dan 60 °C.



**WAARSCHUWING letsel**  
Het toestel kan door kinderen vanaf 8 jaar, alsmede door personen met verminderde fysieke, sensorische of geestelijke vermogens of met een gebrek aan ervaring en kennis gebruikt worden, wanneer er toezicht op hen gehouden wordt, of wanneer ze met betrekking tot het veilige gebruik van het toestel geïnstrueerd zijn en de gevaren die daaruit ontstaan, begrepen hebben. Kinderen mogen niet met het toestel spelen. Kinderen mogen zonder toezicht geen reiniging of gebruikersonderhoud uitvoeren.



**Materiële schade**  
Gebruik het toestel nooit zonder dat dit met water is gevuld.  
Wanneer u tijdens het opwarmen warm water wilt aftappen, moet u een restvolume van ca. 0,5 l (zie kopjessymbool) overhouden tot het toestel uitschakelt, of zet u de temperatuurinstelknop op UIT.

### 2.3 Keurmerk

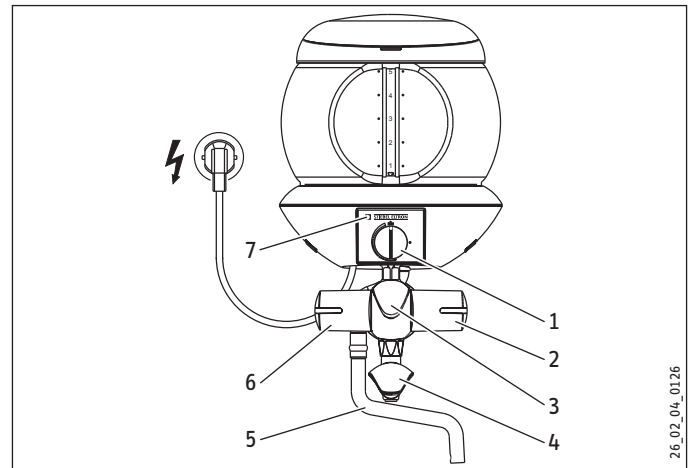
Zie het typeplaatje op het toestel.

## 3. Toestelomschrijving

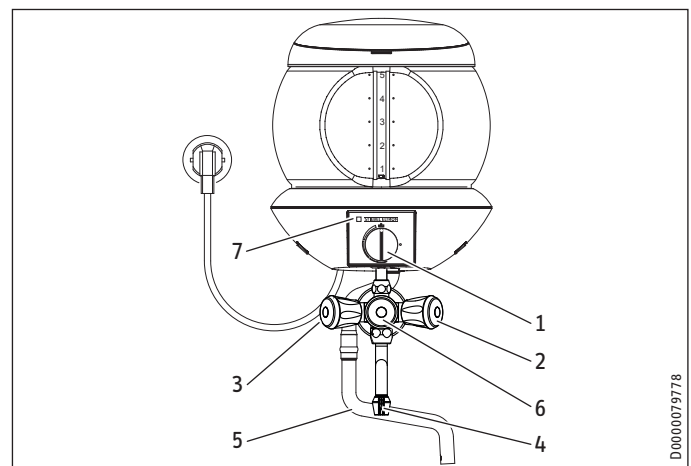
Het drinkwater wordt met behulp van elektriciteit verwarmd en wordt via de kraan gevuld. Als de temperatuur die met de temperatuurinstelknop werd geselecteerd, wordt bereikt, schakelt het toestel automatisch uit. Het opgewarmde water kan via de kraan worden afgetapt.

## 4. Instellingen

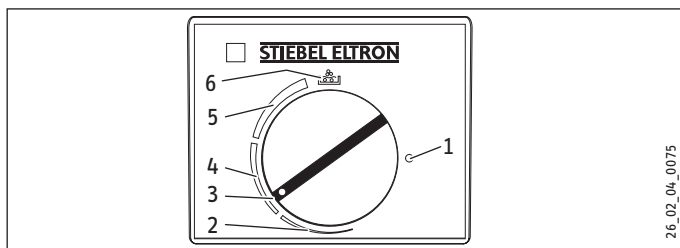
### EBK 5 G



### EBK 5 GA



- 1 De temperatuurinstelknop kan ook worden gebruikt om het toestel in te schakelen
  - 2 Koud water aftappen
  - 3 Toestel vullen
  - 4 Kraanuitloopbuis
  - 5 Overloop-/stoombuis
  - 6 Warm water aftappen
  - 7 Waarschuwinglampje voor bedrijfsweergave
- Vul het toestel via de kraan tot minstens aan het kopjessymbool, maximaal met 5 liter water.



- 1 Temperatuurinstelling UIT
  - 2 Temperatuurinstelling Warm
  - 3 Ontkalkingsstand
  - 4 Temperatuurinstelling Warm tot heet (zieden)
  - 5 Temperatuurinstelling Heet (zieden) tot koken
  - 6 Eindaanslag Koken
- ▶ Stel de temperatuur traploos in tot aan de eindaanslag Koken.
  - ▶ Schakel het toestel in door op de temperatuurinstelknop te drukken.

Het waarschuwingslampje voor bedrijfsweergave is verlicht, wanneer het water wordt verwarmd.

Als de gewenste temperatuur is bereikt, wordt het apparaat na een in het systeem vastgelegde vertraging automatisch uitgeschakeld. Het waarschuwingslampje wordt gedoofd.

Afhankelijk van de hoeveelheid water, de kalkafzetting en de restwarmte kunnen de uitschakeltemperaturen verschillend zijn.

- ▶ Indien gewenst, kunt u het water onmiddellijk weer aan de kook brengen door de temperatuurinstelknop ingedrukt te houden.
- ▶ Het opwarmen mag worden beëindigd door de temperatuurinstelknop naar links te draaien naar UIT.
- ▶ U kunt het warme water aftappen via de kraan.

## 5. Reiniging, verzorging en onderhoud

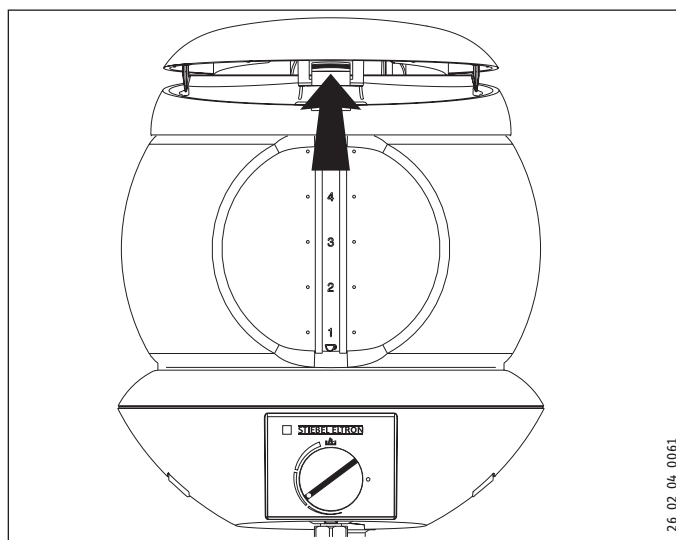
### 5.1 Ontkalken

Bijna al het water geeft kalk af bij hoge temperaturen. Daarom moet het toestel periodiek worden ontkalkt.



**WAARSCHUWING verbranding**  
Sterk schuimende ontkalkingsmiddelen laten het toestel overlopen en houden gevaar voor de gebruiker in.

- ▶ Gebruik milieuvriendelijke ontkalkingsmiddelen op basis van mierenzuur.
- ▶ Water mag tijdens het ontkalken niet koken.



- ▶ Open het deksel als het toestel is afgekoeld.
- ▶ Vul het water en ontkalkingsmiddel in de voorgeschreven doses en sluit het deksel.
- ▶ Draai de temperatuurinstelknop naar de ontkalkingsstand (zie afbeelding).
- ▶ Schakel het toestel in door op de temperatuurinstelknop te drukken.
- ▶ Laat het ontkalkingsmiddel inwerken en verwarm het eventueel opnieuw.
- ▶ Tap het water af en spoel enkele keren met water door.
- ▶ Breng het maximale volume water aan de kook en tap het water opnieuw af.

### 5.2 Reiniging

- ▶ Gebruik nooit schurende reinigingsmiddelen of reinigingsmiddelen met oplosmiddelen. Een vochtige doek volstaat om het toestel te onderhouden en te reinigen.

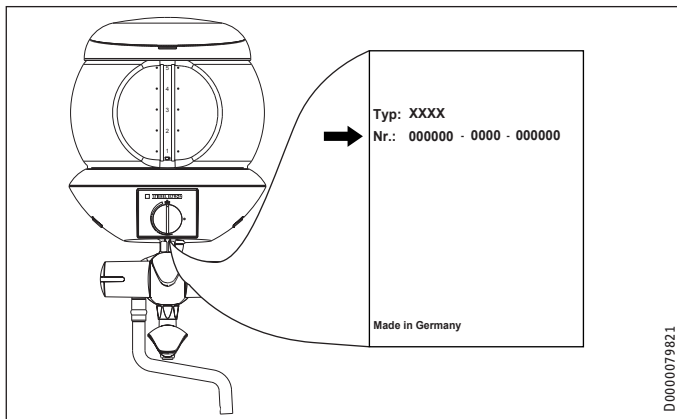
Het glazen reservoir van het toestel kan, indien gewenst, aan de binnenkant worden gereinigd:

- ▶ haal de stroom van het toestel af.
- ▶ Open het deksel als het toestel is afgekoeld.
- ▶ Reinig het reservoir en het verwarmingselement zonder scherpe voorwerpen te gebruiken.
- ▶ Sluit het deksel en steek de stekker weer in.
- ▶ Spoel het toestel eventueel om resten van reinigingsmiddelen te verwijderen.

## 6. Problemen verhelpen

Probleem	Oorzaak	Oplossing
Het toestel verwarmt niet.	De stekker zit niet in het stopcontact.	Steek de stekker in het stopcontact.
	Het toestel is niet ingeschakeld.	Schakel het toestel in.
	De zekering is defect.	Controleer de zekeringen van de huisinstallatie.
Het toestel schakelt uit voor het kookpunt wordt bereikt.	Er zit geen water in het toestel.	Vul het toestel met water.
	Het toestel heeft kalkafzettingen.	Ontkalk het toestel.
Er stroomt minder warm water uit hoewel de aftapkraan volledig is geopend.	Het toestel heeft kalkafzettingen of is vuil.	Reinig en onkalk het toestel.

Als u de oorzaak zelf niet kunt verhelpen, waarschuwt u de vakman. Om u nog sneller en beter te kunnen helpen, deelt u hem het nummer op het typeplaatje mee (000000-0000-000000).



## INSTALLATIE

### 7. Veiligheid

Installatie, inbedrijfstelling, evenals onderhoud en reparatie van het toestel mogen alleen door een gekwalificeerde vakman worden uitgevoerd.

#### 7.1 Algemene veiligheidsaanwijzingen

Wij waarborgen de goede werking en de bedrijfsveiligheid uitsluitend bij gebruik van originele accessoires en vervangingsonderdelen voor de apparatuur.

#### 7.2 Voorschriften, normen en bepalingen



#### Info

Neem alle nationale en regionale voorschriften en bepalingen in acht.

### 8. Toestelomschrijving

Het toestel verwarmt op elektrische wijze tapwater. De temperatuurbegrenzer schakelt het toestel uit, wanneer de geselecteerde temperatuur is bereikt.

#### 8.1 Leveringstoebehoren

Bij het toestel wordt het volgende geleverd:

- Vul-/afvoerkraan
- Wandbevestiging
- Altijd 2 schroeven, pluggen, ringen
- Montagesjabloon

#### 8.2 Toebehoren

Als toebehoren zijn vervangingsuitloopkranen, vervangingszwenkarmen en afvoertrechters met stankafsluiter verkrijgbaar.

### 9. Voorbereidingen

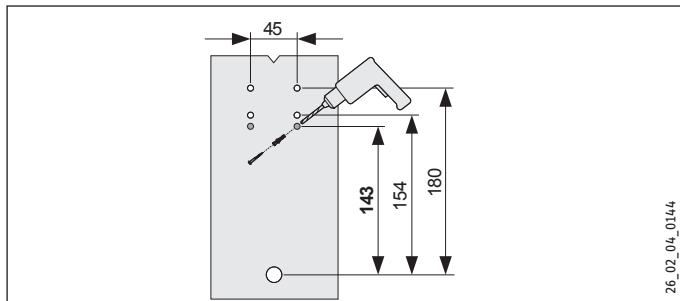
#### 9.1 Montageplaats

Monteer het toestel altijd verticaal (boven het aftappunt), in een vorstvrije ruimte.

### 10. Montage

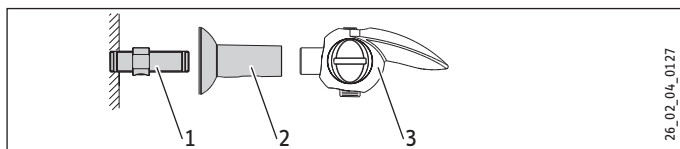
#### 10.1 Montage van het toestel

Zie ook hoofdstuk "Alternatieven voor montage".

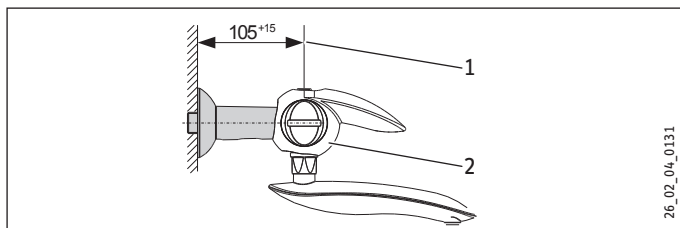


- ▶ Teken de maten voor de wandbevestiging met behulp van de montagesjabloon af op de wand. Schroef daartoe de montagesjabloon met de kraanaansluiting losjes erin.
- ▶ Boor de gaten.

#### EBK 5 G

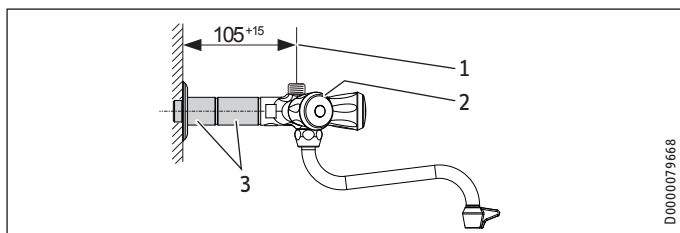


- 1 Dubbele nippel met smoorschroef
  - 2 Kunststofhuls
  - 3 Witte hefboom-tweegreepskraan
- ▶ Schroef de dubbele nippel erin.
  - ▶ Schuif de kunststofhuls op de dubbele nippel.



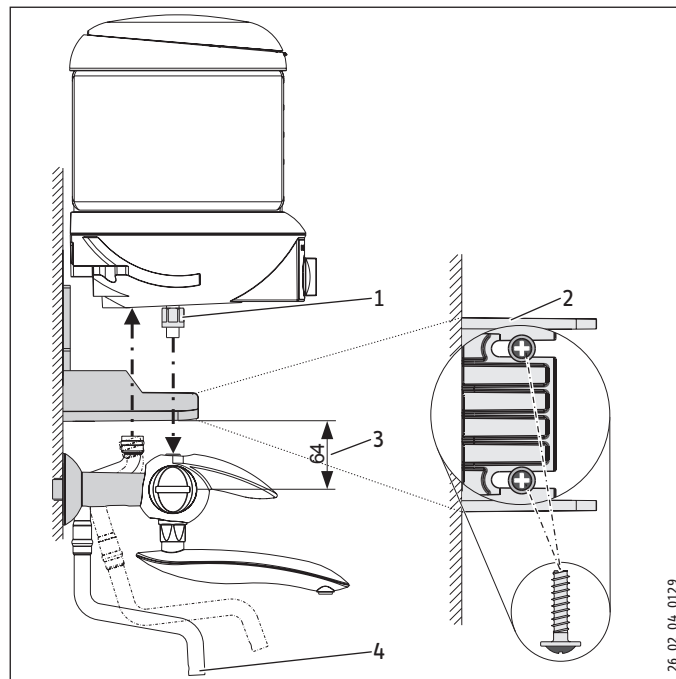
- 1 Inschroef-controlemaat
  - 2 Witte hefboom-tweegreepskraan met smoorschroef
- ▶ Schroef de kraan erin en houd daarbij rekening met de inschroef-controlemaat.

#### EBK 5 GA



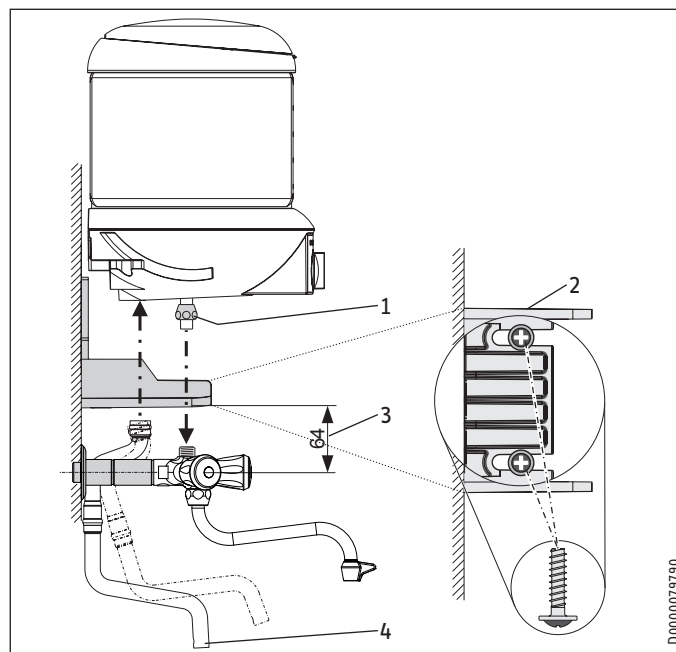
- 1 Inschroef-controlemaat
  - 2 Verchromde driegreepskraan met smoorschroef
  - 3 Verlengingen
- ▶ Schroef de kraan met de verlengingen erin en houd daarbij rekening met de inschroef-controlemaat.

#### EBK 5 G



- 1 Klemschroefkoppeling, sleutelmaat 19
- 2 Wandbevestiging, onderaanzicht
- 3 Hoogte-controlemaat
- 4 Overloop-/stoombuis

#### EBK 5 GA



- 1 Klemschroefkoppeling, sleutelmaat 19
- 2 Wandbevestiging, onderaanzicht
- 3 Hoogte-controlemaat
- 4 Overloop-/stoombuis

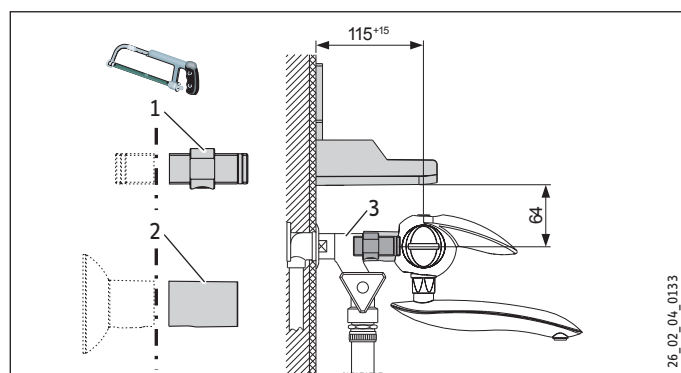
### EBK 5 G en EBK 5 GA

- ▶ Monteer de kraanuitloop.
- ▶ Monteer de wandbevestiging met de meegeleverde ringen en schroeven.
- ▶ Lijn de wandbevestiging uit met de behulp van een waterpas. Houd daarbij rekening met de hoogte-controlemaat. Als de wand oneffen is, kan de wandbevestiging onderaan met extra schroeven worden vastgezet.
- ▶ Plaats het toestel vanaf de bovenzijde op de ophangbeugel en op de kraan en lijn het toestel uit.
- ▶ Draai de bevestigingsschroeven en de klemschroefkoppeling vast.
- ▶ Monteer de overloop-/stoombuis.

## 10.2 Alternatieven voor montage

### 10.2.1 Wateraansluiting opbouw met was- en vaatwasmachine-aansluiting (WAS-kraan)

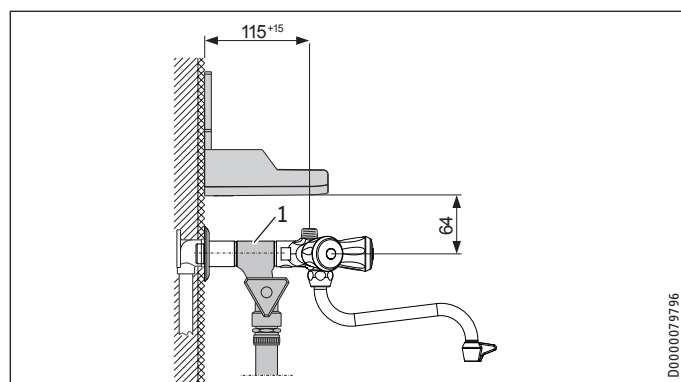
#### EBK 5 G



- 1 Dubbele nippel
- 2 Kunststofhuls
- 3 WAS-kraan

- ▶ Zaag de dubbele nippel en de kunststofhuls op de juiste lengte.

#### EBK 5 GA



- 1 WAS-kraan

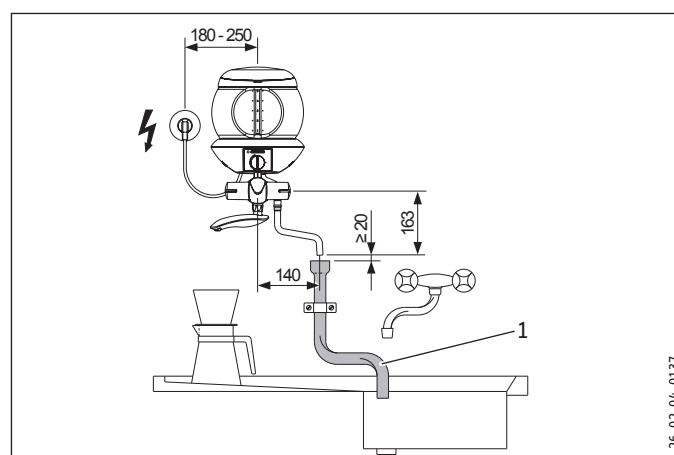
### 10.2.2 Opbouwinstallatie overloop-/stoombuis



#### Info

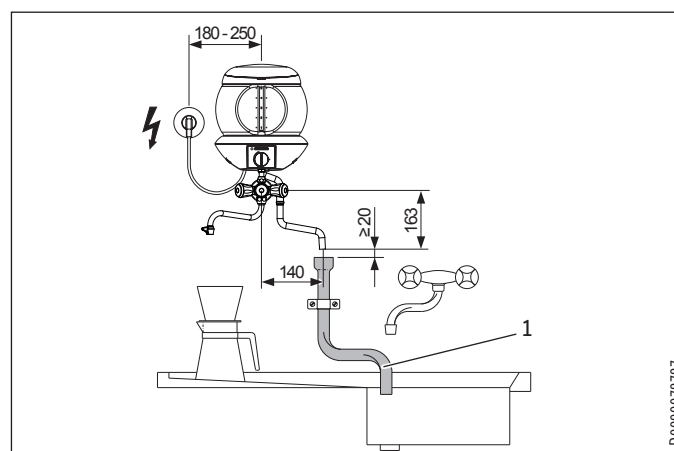
De overloop-/stoombuis moet bij deze aansluitingen op de wand worden bevestigd.

#### EBK 5 G



- 1 Afvoerbuīs naar het aanrecht

#### EBK 5 GA



- 1 Afvoerbuīs naar het aanrecht



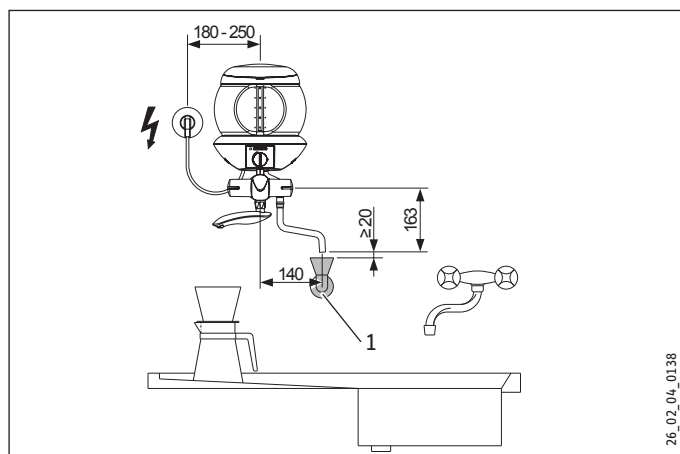
### 10.2.3 Inbouwinstallatie overloop-/stoombuis



#### Info

De overloop-/stoombuis moet bij deze aansluitingen op de wand worden bevestigd.

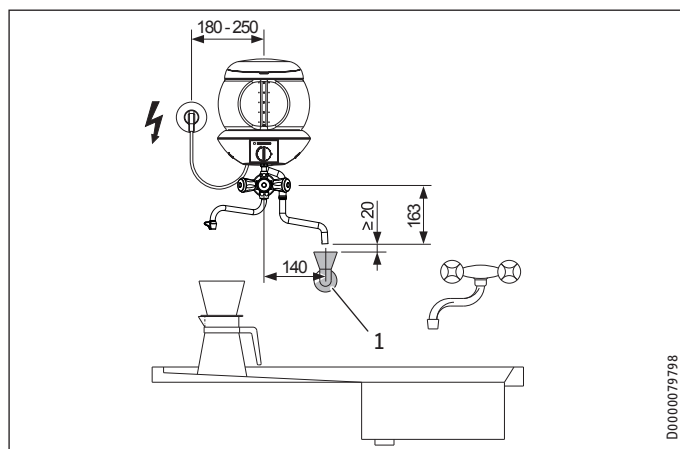
#### EBK 5 G



26\_02\_04\_01.38

1 Afvoertrechter met stankafsluiter

#### EBK 5 GA



D0000079798

1 Afvoertrechter met stankafsluiter

### 10.3 Elektrische aansluiting



#### WAARSCHUWING elektrische schok

Voer alle werkzaamheden voor elektriciteitsaansluitingen en installatie uit conform de voorschriften.



#### WAARSCHUWING elektrische schok

Installatie op een vaste aansluitkabel is niet toegestaan. Bij een vaste aansluiting op het stroomnet met behulp van een aansluitdoos moet het toestel met een scheidingsafstand van ten minste 3 mm op alle polen van het net kunnen worden gescheiden.



#### Materiële schade

Neem de gegevens op het typeplaatje in acht. De aangegeven spanning moet overeenkomen met de netspanning.

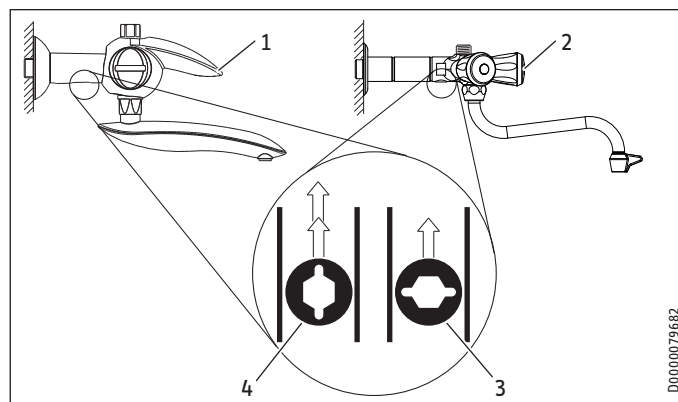


#### Info

Zorg ervoor dat het toestel aangesloten is op de aardleiding.

Als het toestel wordt aangesloten op een geaard stopcontact, moet dit stopcontact na de installatie van het toestel vrij toegankelijk zijn.

## 11. Eerste ingebruikname



D0000079682

- 1 Witte hefboom-tweegreepskraan met smoorschroef
- 2 Verchroomde driegreepskraan met smoorschroef
- 3 Smoorschroef voor doorstroomvolume: maximale smoring
- 4 Smoorschroef voor doorstroomvolume: geen smoring

- ▶ Stel de doorstroomcapaciteit in. Let daarbij op het maximaal toegelaten doorstroomvolume bij een volledig geopende kraan (zie hoofdstuk "Technische gegevens/ Gegevenstabel"). Verminder eventueel het doorstroomvolume met de smoorschroef.
- ▶ Vul het toestel via de kraan. Houd rekening met de maximale nominale inhoud (zie hoofdstuk "Technische gegevens/ Gegevenstabel").
- ▶ Zet de temperatuurstelknop op de gewenste temperatuur.
- ▶ Druk op de temperatuurstelknop.
- ▶ Controleer de werkmodus van het toestel.
- ▶ Tap heet water af via de kraan.
- ▶ Trek de beschermfolie van het bedieningspaneel af.

### 11.1 Overdracht van het toestel

- ▶ Leg aan de gebruiker de werking van het toestel uit en maak hem vertrouwd met het gebruik ervan.
- ▶ Wijs de gebruiker op mogelijk gevaar, met name verbrandingsgevaar.
- ▶ Geef deze instructies mee.

## 12. Storingen verhelpen

Storing	Oorzaak	Oplossing
Het toestel verwarmt niet.	Het verwarmingselement/de temperatuurbegrenzer is defect.	Controleer het verwarmingselement/de temperatuurbegrenzer en vervang het onderdeel, indien nodig.
Het waarschuwingslampje is niet verlicht, hoewel het toestel is ingeschakeld.	Het waarschuwingslampje is defect.	Vervang het waarschuwingslampje.
Tijdens het vullen of het aftappen van koud water is de doorloop beperkt.	De smoorschroef is vuil.	Reinig de smoorschroef.
De kraan lekt.	Een afdichtingselement is defect.	Controleer de afdichtingssystemen en vervang eventueel het afdichtingselement.

## 13. Onderhoud



**WAARSCHUWING elektrische schok**  
Scheid alle polen van het toestel van het elektriciteitsnet voor aanvang van alle werkzaamheden.

### 13.1 Onderhoud van de kranen

- ▶ Verminder de watertoevoer via de smoorschroef, wanneer onderhoudswerken aan de kraan moeten worden uitgevoerd. Let erop dat de smoorschroef niet voortdurend dicht is (zie hoofdstuk "Eerste ingebruikname").

### 13.2 Controle van de aardleiding

- ▶ Controleer de aardleiding volgens DGUV V3 op het verwarmingselement en op het aardleidingscontact van de aansluitkabel.

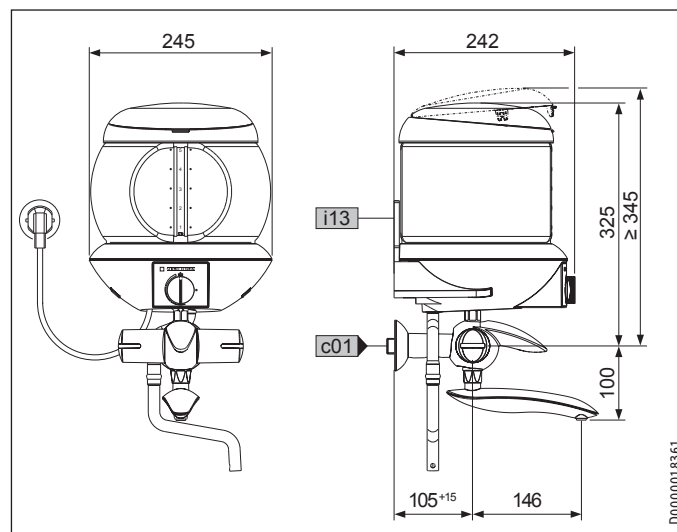
### 13.3 Aansluitkabel vervangen

Alleen een vakman heeft toestemming de aansluitkabel met originele vervangingsonderdelen (ordernummer 020671) te vervangen.

## 14. Technische gegevens

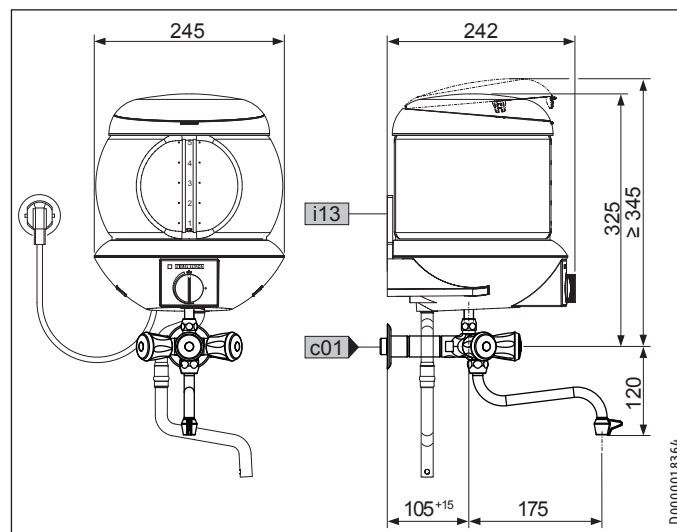
### 14.1 Afmetingen en aansluitingen

#### EBK 5 G



		EBK 5 G	
c01	Koudwatertoevoer	Buitenschroefdraad	G 1/2 A
i13	Wandophanging		

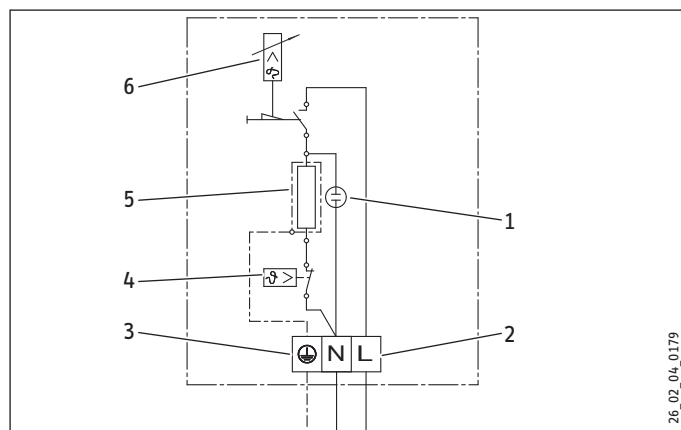
#### EBK 5 GA



		EBK 5 GA	
c01	Koudwatertoevoer	Buitenschroefdraad	G 1/2 A
i13	Wandophanging		

## 14.2 Elektrisch schema

1/N/PE ~ 230 V



- 1 Waarschuwinglampje voor bedrijfsweergave
- 2 Netaansluitklem
- 3 Aardingsaansluiting
- 4 Beschermtemperatuurregelaar
- 5 Verwarmingselement
- 6 Temperatuurbegrenzer

## 14.3 Opwarmtabel

De opwarmduur is afhankelijk van het volume, de kalkafzetting en de restwarmte. Als het koude water een toevoertemperatuur van 10°C heeft en de maximale temperatuur is ingesteld, treft u de opwarmtijd in de volgende tabel aan.

Inhoud	l	1	2	3	4	5
Opwarmtijd circa	min	3	6	9	12	15

## 14.4 Gegevenstabel

		EBK 5 G	EBK 5 GA
		074286	074287
<b>Hydraulische gegevens</b>			
Nominale inhoud	l	5	5
<b>Elektrische gegevens</b>			
Aansluitvermogen ~ 230 V	kW	2	2
Nominale spanning	V	230	230
Fasen		1/N/PE	1/N/PE
Frequentie	Hz	50	50
<b>Werkingsgebied</b>			
Temperatuurinstelbereik	°C	35 - 100	35 - 100
Max. toegelaten druk	MPa	0	0
Max. doorstroomvolume	l/min	10	10
<b>Uitvoeringen</b>			
Beschermingsgraad (IP)		IP24	IP24
Uitvoering open		X	X
Materiaal van het reservoir		Glas	Glas
Materiaal kraanlichaam		Messing	Messing
Kleur kraanbehuizing		wit	verchroomd
<b>Afmetingen</b>			
Hoogte (vanaf midden wateraansluiting)	mm	325	325
Breedte	mm	245	245
Diepte	mm	242	242
Lengte aansluitkabel	mm	750	750
<b>Gewichten</b>			
Gewicht leeg	kg	3,5	3,5
Gewicht gevuld	kg	8,5	8,5

## Garantie

Voor toestellen die buiten Duitsland zijn gekocht, gelden de garantievoorwaarden van onze Duitse ondernemingen niet. Bovendien kan in landen waar één van onze dochtermaatschappijen verantwoordelijk is voor de verkoop van onze producten, alleen garantie worden verleend door deze dochtermaatschappij. Een dergelijk garantie wordt alleen verstrekt, wanneer de dochtermaatschappij eigen garantievoorwaarden heeft gepubliceerd. In andere situaties wordt er geen garantie verleend.

Voor toestellen die in landen worden gekocht waar wij geen dochtermaatschappijen hebben die onze producten verkopen, verlenen wij geen garantie. Een eventueel door de importeur verzekerde garantie blijft onverminderd van kracht.

## Milieu en recycling

Wij verzoeken u ons te helpen ons milieu te beschermen. Doe de materialen na het gebruik weg overeenkomstig de nationale voorschriften.

## Deutschland

STIEBEL ELTRON GmbH & Co. KG  
Dr.-Stiebel-Straße 33 | 37603 Holzminden  
Tel. 05531 702-0 | Fax 05531 702-480  
info@stiebel-eltron.de  
www.stiebel-eltron.de

## Verkauf

Tel. 05531 702-110 | Fax 05531 702-95108 | info-center@stiebel-eltron.de

## Kundendienst

Tel. 05531 702-111 | Fax 05531 702-95890 | kundendienst@stiebel-eltron.de

## Ersatzteilverkauf

Tel. 05531 702-120 | Fax 05531 702-95335 | ersatzteile@stiebel-eltron.de

## Australia

STIEBEL ELTRON Australia Pty. Ltd.  
6 Prohasky Street | Port Melbourne VIC 3207  
Tel. 03 9645-1833 | Fax 03 9645-4366  
info@stiebel.com.au  
www.stiebel.com.au

## Austria

STIEBEL ELTRON Ges.m.b.H.  
Gewerbegebiet Neubau-Nord  
Margaritenstraße 4 A | 4063 Hörsching  
Tel. 07221 74600-0 | Fax 07221 74600-42  
info@stiebel-eltron.at  
www.stiebel-eltron.at

## Belgium

STIEBEL ELTRON bvba/sprl  
't Hofveld 6 - D1 | 1702 Groot-Bijgaarden  
Tel. 02 42322-22 | Fax 02 42322-12  
info@stiebel-eltron.be  
www.stiebel-eltron.be

## China

STIEBEL ELTRON (Guangzhou) Electric  
Appliance Co., Ltd.  
Rm 102, F1, Yingbin-Yihao Mansion, No. 1  
Yingbin Road  
Panyu District | 511431 Guangzhou  
Tel. 020 39162209 | Fax 020 39162203  
info@stiebeleltron.cn  
www.stiebeleltron.cn

## Czech Republic

STIEBEL ELTRON spol. s r.o.  
K Hájem 946 | 155 00 Praha 5 - Stodůlky  
Tel. 251116-111 | Fax 235512-122  
info@stiebel-eltron.cz  
www.stiebel-eltron.cz

## Finland

STIEBEL ELTRON OY  
Kapinakuja 1 | 04600 Mäntsälä  
Tel. 020 720-9988  
info@stiebel-eltron.fi  
www.stiebel-eltron.fi

## France

STIEBEL ELTRON SAS  
7-9, rue des Selliers  
B.P 85107 | 57073 Metz-Cédex 3  
Tel. 0387 7438-88 | Fax 0387 7468-26  
info@stiebel-eltron.fr  
www.stiebel-eltron.fr

## Hungary

STIEBEL ELTRON Kft.  
Gyár u. 2 | 2040 Budaörs  
Tel. 01 250-6055 | Fax 01 368-8097  
info@stiebel-eltron.hu  
www.stiebel-eltron.hu

## Japan

NIHON STIEBEL Co. Ltd.  
Kowa Kawasaki Nishiguchi Building 8F  
66-2 Horikawa-Cho  
Saiwai-Ku | 212-0013 Kawasaki  
Tel. 044 540-3200 | Fax 044 540-3210  
info@nihonstiebel.co.jp  
www.nihonstiebel.co.jp

## Netherlands

STIEBEL ELTRON Nederland B.V.  
Daviottenweg 36 | 5222 BH 's-Hertogenbosch  
Tel. 073 623-0000 | Fax 073 623-1141  
info@stiebel-eltron.nl  
www.stiebel-eltron.nl

## Poland

STIEBEL ELTRON Polska Sp. z O.O.  
ul. Działkowa 2 | 02-234 Warszawa  
Tel. 022 60920-30 | Fax 022 60920-29  
biuro@stiebel-eltron.pl  
www.stiebel-eltron.pl

## Russia

STIEBEL ELTRON LLC RUSSIA  
Urzhumskaya street 4,  
building 2 | 129343 Moscow  
Tel. 0495 7753889 | Fax 0495 7753887  
info@stiebel-eltron.ru  
www.stiebel-eltron.ru

## Slovakia

TATRAMAT - ohrievače vody s.r.o.  
Hlavná 1 | 058 01 Poprad  
Tel. 052 7127-125 | Fax 052 7127-148  
info@stiebel-eltron.sk  
www.stiebel-eltron.sk

## Switzerland

STIEBEL ELTRON AG  
Industrie West  
Gass 8 | 5242 Lupfig  
Tel. 056 4640-500 | Fax 056 4640-501  
info@stiebel-eltron.ch  
www.stiebel-eltron.ch

## Thailand

STIEBEL ELTRON Asia Ltd.  
469 Moo 2 Tambol Klong-Jik  
Amphur Bangpa-In | 13160 Ayutthaya  
Tel. 035 220088 | Fax 035 221188  
info@stiebeleltronasia.com  
www.stiebeleltronasia.com

## United Kingdom and Ireland

STIEBEL ELTRON UK Ltd.  
Unit 12 Stadium Court  
Stadium Road | CH62 3RP Bromborough  
Tel. 0151 346-2300 | Fax 0151 334-2913  
info@stiebel-eltron.co.uk  
www.stiebel-eltron.co.uk

## United States of America

STIEBEL ELTRON, Inc.  
17 West Street | 01088 West Hatfield MA  
Tel. 0413 247-3380 | Fax 0413 247-3369  
info@stiebel-eltron-usa.com  
www.stiebel-eltron-usa.com

**STIEBEL ELTRON**



Irrtum und technische Änderungen vorbehalten! | Subject to errors and technical changes! | Sous réserve d'erreurs et de modifications techniques! | Onder voorbehoud van vergissingen en technische wijzigingen! | Salvo error o modificación técnica! | Excepto erro ou alteração técnica | Zastrzeżone zmiany techniczne i ewentualne błędy! | Omyly a technické změny jsou vyhrazeny! | A muszaki változtatások és tévedések jogát fenntartjuk! | Отсутствие ошибок не гарантируется. Возможны технические изменения. | Chyby a technické zmeny sú vyhradené!

Stand 9147