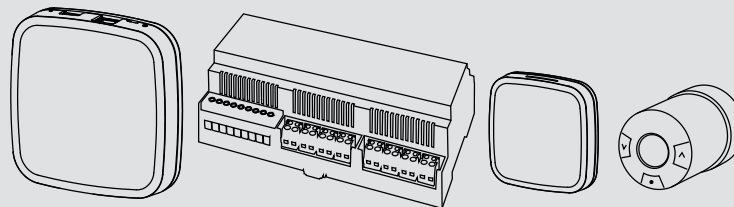


BEDIENUNG UND INSTALLATION

Einzelraumregelung

» EASYTRON Connect



STIEBEL ELTRON

BEDIENUNG

1.	Allgemeine Hinweise	3
1.1	Sicherheitshinweise	3
1.2	Andere Markierungen in dieser Dokumentation	4
1.3	Maßeinheiten	4
2.	Sicherheit	4
2.1	Bestimmungsgemäße Verwendung	4
2.2	Allgemeine Sicherheitshinweise	5
2.3	Prüfzeichen	5
3.	Systembeschreibung	5
4.	EASYTRON Connect App	7
4.1	Benutzerrollen	7
4.2	Betriebsarten	8
4.3	Warmwasserbereitung	9
4.4	Nachrüsten von Funkkomponenten	9
5.	Bedienung	10
5.1	EASYTRON Connect Stellantrieb Heizkörper ERS	10
6.	Störungsbehebung	11
6.1	Statusanzeige der EASYTRON Connect Zentrale EZE	11
6.2	Statusanzeige des EASYTRON Connect Stellantrieb Heizkörper ERS	12

INSTALLATION

7.	Sicherheit	12
7.1	Allgemeine Sicherheitshinweise	12
7.2	Vorschriften, Normen und Bestimmungen	12
8.	Systembeschreibung	12
8.1	Lieferumfang	13
8.2	Weiteres Zubehör	13
9.	Vorbereitung	13
10.	Montage	13
10.1	Montageort	13
11.	Elektrischer Anschluss	14
12.	Inbetriebnahme	14
12.1	Vorbereitungen	14
12.2	Erstinbetriebnahme	14
13.	Verbindung der Funkkomponenten	18
13.1	EASYTRON Connect Heizungscontroller Fußbodenheizung EHF	18
13.2	EASYTRON Connect Raumtemperatursensor ERT	20
13.3	EASYTRON Connect Stellantrieb Heizkörper ERS	22
13.4	Abschluss der Verbindung der Funkkomponenten	23

14.	Einstellungen	24
15.	Verbindungstest	24
15.1	Verbindungstest an der EASYTRON Connect Zentrale EZE	24
15.2	Verbindungstest an den Funkkomponenten	24
15.3	Fehlende Verbindung zur EASYTRON Connect Zentrale EZE	26
15.4	EASYTRON Connect Repeater ERE	26
15.5	Funkkomponenten auf Werkseinstellung zurücksetzen	27
16.	Außerbetriebnahme	28
16.1	Abmelden der Funkkomponenten	28
16.2	Demontage EASYTRON Connect Stellantrieb Heizkörper ERS	28
17.	Parameterübersicht	29
17.1	System	29
17.2	Raum 1 - 24	30
17.3	Wärmepumpe	33
17.4	Störmeldungen	33
17.5	Konfiguration	34
18.	Technische Daten	35
18.1	Datentabelle	35

KUNDENDIENST UND GARANTIE

UMWELT UND RECYCLING

BEDIENUNG

1. Allgemeine Hinweise

Das Kapitel „Bedienung“ richtet sich an den Gerätebenutzer und den Fachhandwerker.

Das Kapitel „Installation“ richtet sich an den Fachhandwerker.



Hinweis

Lesen Sie diese Anleitung vor dem Gebrauch sorgfältig durch und bewahren Sie sie auf.

Geben Sie die Anleitung ggf. an einen nachfolgenden Benutzer weiter.

1.1 Sicherheitshinweise

1.1.1 Aufbau von Sicherheitshinweisen



SIGNALWORT Art der Gefahr



Hier stehen mögliche Folgen bei Nichtbeachtung des Sicherheitshinweises.

► Hier stehen Maßnahmen zur Abwehr der Gefahr.

BEDIENUNG

Sicherheit

1.1.2 Symbole, Art der Gefahr

Symbol	Art der Gefahr
	Verletzung
	Stromschlag

1.1.3 Signalworte

SIGNALWORT	Bedeutung
GEFAHR	Hinweise, deren Nichtbeachtung schwere Verletzungen oder Tod zur Folge haben.
WARNUNG	Hinweise, deren Nichtbeachtung schwere Verletzungen oder Tod zur Folge haben kann.
VORSICHT	Hinweise, deren Nichtbeachtung zu mittelschweren oder leichten Verletzungen führen kann.



1.2 Andere Markierungen in dieser Dokumentation



Hinweis

Allgemeine Hinweise werden mit dem nebenstehenden Symbol gekennzeichnet.

- ▶ Lesen Sie die Hinweistexte sorgfältig durch.

Symbol	Bedeutung
	Sachschaden (Geräte-, Folge-, Umweltschaden)
	Geräteentsorgung

- ▶ Dieses Symbol zeigt Ihnen, dass Sie etwas tun müssen. Die erforderlichen Handlungen werden Schritt für Schritt beschrieben.

1.3 Maßeinheiten



Hinweis

Wenn nicht anders angegeben, sind alle Maße in Millimeter.

2. Sicherheit

2.1 Bestimmungsgemäße Verwendung

Das Gerät ist für den Einsatz im häuslichen Umfeld vorgesehen. Es kann von nicht eingewiesenen Personen sicher bedient werden. In nicht häuslicher Umgebung, z. B. im Kleingewerbe, kann das Gerät ebenfalls verwendet werden, sofern die Benutzung in gleicher Weise erfolgt.

BEDIENUNG

Systembeschreibung

Eine andere oder darüber hinausgehende Benutzung gilt als nicht bestimmungsgemäß. Zum bestimmungsgemäßen Gebrauch gehört auch das Beachten dieser Anleitung sowie der Anleitungen für eingesetztes Zubehör.

2.2 Allgemeine Sicherheitshinweise



WARNUNG Verletzung

Das Gerät kann von Kindern ab 8 Jahren sowie von Personen mit verringerten physischen, sensorischen oder mentalen Fähigkeiten oder Mangel an Erfahrung und Wissen benutzt werden, wenn sie beaufsichtigt werden oder bezüglich des sicheren Gebrauchs des Gerätes unterwiesen wurden und die daraus resultierenden Gefahren verstanden haben. Kinder dürfen nicht mit dem Gerät spielen. Reinigung und Benutzer-Wartung dürfen nicht von Kindern ohne Beaufsichtigung durchgeführt werden.

2.3 Prüfzeichen

Siehe Typenschild am Gerät.

3. Systembeschreibung



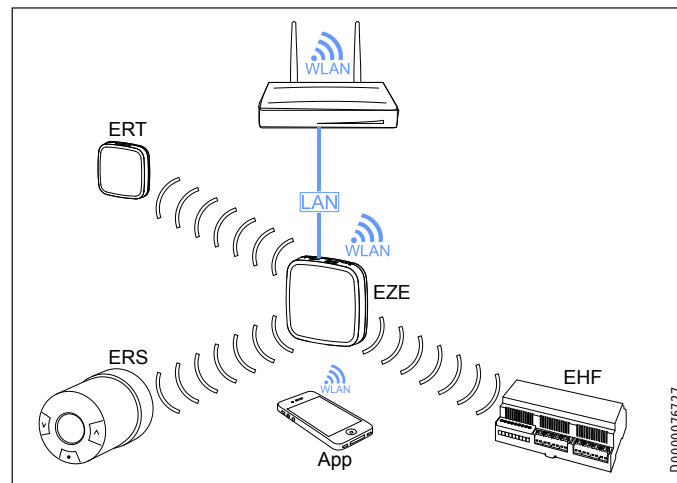
Hinweis

► Verwenden Sie zur Bedienung des Systems Google Chrome, Safari oder Mozilla Firefox mit der aktuellsten Version.



Hinweis

Die Bezeichnung „Wärmepumpe“ umfasst sowohl Wärmepumpen als auch Lüftungs-Integralgeräte.



Mit dem EASYTRON Connect System wird die Einzelraumregelung von Heizungssystemen in Gebäuden realisiert. Das System kann über das ISG web mit einer Wärmepumpe verbunden werden oder autark arbeiten. Wenn das System mit einer Wärmepumpe verbunden ist, ist eine Einzelraumregelung mit Bedarfsanforderung möglich. Die Bedienung kann über die EASYTRON Connect App erfolgen.

Wenn eine Wärmepumpe in das System integriert ist, ergeben sich folgende Funktionen:

- Das System kann für die verbundenen Heizkreise die Heizkurven der Wärmepumpe optimieren.
- Das System kann für das Abtauen der Wärmepumpe alle Heizkreise öffnen.
- Das System ermöglicht die Festlegung von Räumen, die von der Wärmepumpe gekühlt werden sollen.

Das System kann für Heizungen mit Wandheizkörpern oder Fußbodenheizungen eingesetzt werden.

Mit dem System können 24 Räume geregelt werden. In jedem Raum können maximal vier Stellantriebe für Heizkörper oder Kanäle für die Fußbodenheizung angesteuert werden.

In Verbindung mit einer Regelung für Fußbodenheizungen ist ein Raumtemperatursensor pro Raum notwendig.

In das System können die folgenden Komponenten integriert werden:

EASYTRON Connect Zentrale EZE

Das Gerät ist die zentrale Steuer- und Regeleinheit und Kommunikationsschnittstelle des Systems, das Informationen der anderen Funkkomponenten erhält und an diese Funkkomponenten versendet. Das Gerät ist über Funk (Z-Wave) mit den Funkkomponenten verbunden.

Die optionale Kommunikation mit der Wärmepumpe erfolgt über das ISG web (Internet Service Gateway).

EASYTRON Connect Heizungscontroller Fußbodenheizung EHF

Das Gerät regelt die Fußbodenheizung. Mit dem Gerät können acht Kanäle mit jeweils bis zu drei thermoelektrischen Stellantrieben (EFS, nicht im Lieferumfang) geregelt werden.

In dem Gerät ist ein Repeater zur Verbesserung der Funkabdeckung integriert. Die separate Antenne lässt sich zur Verbesserung der Funkanbindung aus dem Gerät herausführen.

EASYTRON Connect Raumtemperatursensor ERT

Das Gerät erfasst die Raum-Ist-Temperatur in Räumen mit Fußbodenheizung.

EASYTRON Connect Stellantrieb Heizkörper ERS

Mit dem Gerät können Heizkörper über Funk geregelt werden.

Die Stellantriebe passen auf alle gängigen Markenventile mit M30 x 1,5mm-Anschluss oder RA-Adapter. Für Heizungsventile mit

RAV und RAVL-Anschluss sind entsprechende Adapter verfügbar. Weitere Adapter sind über den Fachhandel erhältlich.

EASYTRON Connect Repeater ERE

Mit dem Gerät kann die Funkabdeckung verbessert werden.

EASYTRON Installationsstick EIW (WLAN) und EASYTRON Connect Installationskit EIL (LAN)

Mit diesen Produkten wird die Einrichtung des Systems erleichtert. Eine Einwahl in das Kundennetzwerk ist nicht notwendig.

EASYTRON Connect App

Die App ermöglicht eine Bedienung des Systems über mobile Endgeräte.

Serveranbindung

Wenn die Serveranbindung aktiviert und das System mit dem Internet verbunden ist, ist eine Bedienung des Systems über die EASYTRON Connect App von unterwegs möglich.

Z-Wave Funksystem

Das Z-Wave Funksystem ist ein drahtloser Kommunikationsstandard speziell für den Einsatz im Smart Home Bereich. Z-Wave nutzt eine Zwei-Wege-Kommunikation mit Rückbestätigung. Nur bestätigte Telegramme gelten als erfolgreich versendet. Bei Kommunikationsfehlern wird der Sendevorgang bis zu dreimal wiederholt.

Jedes netzbetriebene Gerät kann die Telegramme anderer Geräte im eigenen Netzwerk weiterleiten. Dadurch entsteht ein vermaschtes Netzwerk, das von der Zentrale gesteuert wird. Die Zentrale aktualisiert die Routen bei Veränderung des Netzwerkes.

4. EASYTRON Connect App

Das System kann über eine App auf mobilen Endgeräten bedient werden.

- ▶ Installieren Sie die App auf Ihrem mobilen Endgerät.
- ▶ Stellen Sie sicher, dass sich Ihr mobiles Endgerät im gleichen Netzwerk befindet wie das System.

4.1 Benutzerrollen

In der App lassen sich mehrere Benutzer mit unterschiedlichen Benutzerrollen verwalten.

Benutzer

Der Benutzer hat eingeschränkte Zugriffsrechte auf die Einstellmöglichkeiten am System. Der Benutzer kann Räume regeln, für die er eine Berechtigung hat.

Verwalter

Der Verwalter hat Zugriff auf alle Einstellmöglichkeiten des Systems. Der Verwalter kann alle Räume verwalten. Im Bereich „Profi“ hat der Verwalter eingeschränkte Zugriffsrechte.

Fachmann

Der Fachmann hat neben denselben Rechten wie der Verwalter vollen Zugriff auf die Einstellmöglichkeiten im Bereich „Profi“.

4.2 Betriebsarten

Die Wärmepumpe wird mit dem System standardmäßig im PROGRAMMBETRIEB (AUTOMATIKBETRIEB) betrieben.

Sie können die Betriebsart der Wärmepumpe mithilfe der App beeinflussen, wenn durch die gewählte Aktion eine Änderung der Betriebsart ausgelöst wird.



Hinweis

Wenn sich die Wärmepumpe im NOTBETRIEB oder HANDBETRIEB befindet, ist eine Beeinflussung der Betriebsart über die App nicht möglich. Diese Betriebsarten werden in der App als Störungen für den Betrieb der Zentrale angezeigt.

Standby / BEREITSCHAFTSBETRIEB

Sie können die Räume individuell auf Standby schalten. Ein Heizbetrieb findet nicht mehr statt.

Wenn alle Räume in den Standby-Betrieb geschaltet werden und kein Frostschutz für die Räume benötigt wird, schaltet die Wärmepumpe in den BEREITSCHAFTSBETRIEB.



Hinweis

Im BEREITSCHAFTSBETRIEB steht keine Warmwasserbereitung zur Verfügung.

Die Frostschutzfunktion der Wärmepumpe ist aktiviert.

Wenn für einen Raum die Frostschutzfunktion aktiv wird, wechselt die Wärmepumpe in den PROGRAMMBETRIEB (AUTOMATIKBETRIEB). Die Wärmepumpe heizt den Raum, bevor der Raum auskühlt.

Aktion ECO

Wenn Sie das Haus für eine bestimmte Zeit verlassen, können Sie mit der Aktion ECO den Raum-Sollwert auf die eingestellte ECO-Temperatur (Nachttemperatur) absenken. Nach Ablauf der eingestellten Zeit wechselt die Anforderung wieder auf die Komfort- oder ECO-Temperatur (Tag- oder Nachttemperatur) in Abhängigkeit der Schaltzeit.

Aktion Urlaub

Wenn Sie das Haus für eine bestimmte längere Zeit verlassen, können Sie mit der Aktion Urlaub den Raum-Sollwert auf die Frostschutztemperatur absenken.

Wenn für alle Räume die Aktion Urlaub gewählt wird, wechselt die Wärmepumpe in den BEREITSCHAFTSBETRIEB.

BEDIENUNG

EASYTRON Connect App



Hinweis

Im BEREITSCHAFTSBETRIEB steht keine Warmwasserbereitung zur Verfügung.
Die Frostschutzfunktion der Wärmepumpe ist aktiviert.

Nach der längeren Abwesenheit wird der Standby-Betrieb wieder ausgeschaltet und die Wärmepumpe wechselt in den PROGRAMMBETRIEB (AUTOMATIKBETRIEB).

Aktion Party

Mit der Aktion Party können Sie den Zeitraum, in dem die Wärmepumpe auf die Komfort-Temperatur (Tagtemperatur) heizt, verlängern. Die normalen Schaltzeiten werden für die gewählte Zeit ausgesetzt. Nach Ablauf der eingestellten Zeit wechselt die Anforderung wieder auf die Komfort- oder ECO-Temperatur (Tag- oder Nachttemperatur) in Abhängigkeit der Schaltzeit.

4.3 Warmwasserbereitung

Sie können über EASYTRON Connect die Einstellungen für die Warmwasserbereitung nicht vornehmen.

- ▶ Nehmen Sie die Einstellungen für das Warmwasserprogramm an der Bedieneinheit der Wärmepumpe vor. Beachten Sie hierzu die Bedienungs- und Installationsanleitung der Wärmepumpe und die Anleitungen des Wärmepumpen-Managers WPM.

4.4 Nachrüsten von Funkkomponenten



WARNUNG Stromschlag

- ▶ Lassen Sie die Geräte von einem Fachhandwerker installieren.



Hinweis

- Batteriebetriebene Funkkomponenten müssen vor der Montage mit der Zentrale verbunden werden.
- ▶ Lernen Sie die Funkkomponenten in einem Umkreis von maximal 2 bis 3 m um die Zentrale an.

Sie können weitere Komponenten über die App oder mit einem Computer über die Zentrale installieren.

Nachrüsten über die App

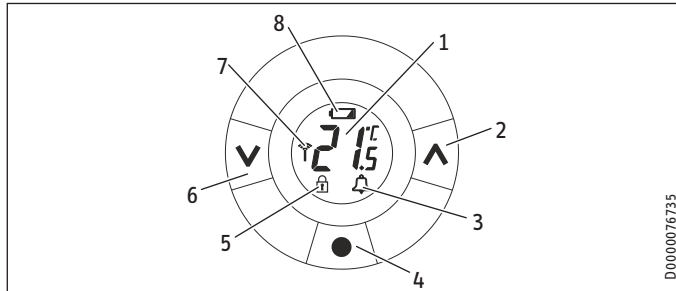
- ▶ Melden Sie sich in der App als „Verwalter“ oder „Fachmann“ an.
- ▶ Gehen Sie in das Menü „Einstellungen“.
- ▶ Gehen Sie in das Menü der Zentrale.
- ▶ Melden Sie sich mit den Zugangsdaten an.
- ▶ Gehen Sie in das Menü „Funkkomponenten“.
- ▶ Folgen Sie den Anweisungen in der App.

Nachrüsten über die Zentrale

- ▶ Beachten Sie das Kapitel „Installation / Verbindung der Funkkomponenten“.

5. Bedienung

5.1 EASYTRON Connect Stellantrieb Heizkörper ERS



- | | |
|-------------------|------------------|
| 1 Soll-Temperatur | 5 Sperre |
| 2 Taste „auf“ | 6 Taste „ab“ |
| 3 Alarm | 7 Funkverbindung |
| 4 Lerntaste | 8 Batteriesymbol |

5.1.1 Temperatur einstellen

- ▶ Drücken Sie die Taste „auf“ oder Taste „ab“, um die Temperatur im Raum zu ändern.

5.1.2 Heizkörperdimension anpassen

Mit dem Gerät können Sie unter- oder überdimensionierte Heizkörper in einem Raum kompensieren.

Das Gerät ist standardmäßig auf P2 eingestellt.

- ▶ Drücken Sie die Lerntaste am Gerät, bis im Display ein „M“ erscheint.
- ▶ Drücken Sie wiederholt die Taste „ab“, bis im Display „Pb“ erscheint.
- ▶ Bestätigen Sie mit der Lerntaste.
- ▶ Wählen Sie die gewünschte Anpassung mit der Taste „auf“ oder Taste „ab“.

Anpassung Heizkörperdimension

P1	Für überdimensionierte Heizkörper.
P2	Für richtig dimensionierte Heizkörper. (Werkseinstellung)
P3	Für unterdimensionierte Heizkörper.

- ▶ Bestätigen Sie mit der Lerntaste.

5.1.3 „Fenster offen“-Erkennung



Hinweis

Wenn das Gerät von Gardinen oder Möbeln verdeckt ist, kann die „Fenster offen“-Erkennung beeinträchtigt werden.

Das Gerät verfügt über eine „Fenster offen“-Erkennung. Wenn die Raumtemperatur über einen Zeitraum stark absinkt (z. B. beim Lüften), schließt das Heizkörperventil. Das Heizkörperventil bleibt für 30 Minuten geschlossen. Danach regelt das Gerät wieder nach den Einstellungen. Die „Fenster offen“-Erkennung bleibt für 45 Minuten gesperrt.

BEDIENUNG

Störungsbehebung

5.1.4 Antiblockier-Funktion

Um ein Blockieren des Heizkörperventils zu verhindern (z. B. durch Ablagerungen), öffnet und schließt das Gerät das Heizkörperventil automatisch. Danach regelt das Gerät wieder nach den Einstellungen.

5.1.5 Sperre aktivieren

Wenn Sie die lokale Bedienung am Gerät verhindern wollen, können Sie im Bereich „Profi“ eine Sperre aktivieren.

- ▶ Gehen Sie in der App in das Menü „Einstellungen“ / „System“ / „Profi“.
- ▶ Stellen Sie hier ein, ob die lokale Bedienung für alle im System angemeldeten Geräte aktiviert oder deaktiviert werden soll. Werkseitig ist die Einstellung aktiviert.

In den Raum-Einstellungen können Sie die lokale Bedienung der Geräte für jeden Raum einzeln aktivieren oder deaktivieren. Werkseitig ist die Einstellung aktiviert.

6. Störungsbehebung

6.1 Statusanzeige der EASYTRON Connect Zentrale EZE

LED	Bedeutung	Behebung
leuchtet weiß	Die Spannungsversorgung ist eingeschaltet.	
leuchtet weiß (beide LEDs leuchten länger als zwei Minuten nach dem Einschalten)	Boot-Fehler	Trennen Sie die Zentrale von der Spannungsversorgung. Warten Sie eine Minute. Verbinden Sie die Zentrale wieder mit der Spannungsversorgung.
leuchtet gelb	Das Betriebssystem wird gestartet.	
blinkt grün	Die Verbindungen zum Netzwerk und Internet werden hergestellt.	
leuchtet grün	Die Verbindungen zum Netzwerk und Internet wurden hergestellt.	
leuchtet rot	Die Verbindung zum Netzwerk konnte nicht hergestellt werden.	LAN: Prüfen Sie, ob ein Netzkabel angeschlossen wurde. WLAN: Prüfen Sie, ob die Zugangsdaten korrekt sind.
blinkt rot	Systemfehler	Führen Sie ein Software-Update über das Internet oder einen USB-Stick durch. Wenn die Störung weiterhin besteht, informieren Sie Ihren Fachhandwerker.

6.2 Statusanzeige des EASYTRON Connect Stellantrieb Heizkörper ERS

Anzeige im Display	Bedeutung	Behebung
E1 E2 E3 E4	Defekt des Stellantriebs	Informieren Sie Ihren Fachhandwerker. Lassen Sie den Stellantrieb austauschen.
E5	Die Verbindung zur Zentrale kann nicht hergestellt werden.	Wenn die Meldung länger als fünf Stunden besteht, entfernen Sie die Batterien. Setzen Sie die Batterien erneut ein. Führen Sie einen Verbindungstest durch. Wenn die Meldung weiterhin besteht, melden Sie den Stellantrieb von der Zentrale ab. Führen Sie ein Reset am Stellantrieb durch. Melden Sie den Stellantrieb wieder an der Zentrale an.

INSTALLATION

7. Sicherheit

Die Installation, Inbetriebnahme sowie Wartung und Reparatur des Gerätes darf nur von einem Fachhandwerker durchgeführt werden.

7.1 Allgemeine Sicherheitshinweise

Wir gewährleisten eine einwandfreie Funktion und Betriebssicherheit nur, wenn das für das Gerät bestimmte Original-Zubehör und die originalen Ersatzteile verwendet werden.

7.2 Vorschriften, Normen und Bestimmungen



Hinweis

Beachten Sie alle nationalen und regionalen Vorschriften und Bestimmungen.

8. Systembeschreibung

Das EASYTRON Connect System ist für die Einzelraumregelung in Gebäuden zuständig. Wenn eine Wärmepumpe über das ISG web mit dem System verbunden ist, ist eine Einzelraumregelung mit Bedarfsanforderung möglich.

INSTALLATION

Vorbereitung

8.1 Lieferumfang

EASYTRON Connect Zentrale EZE

- 1 EASYTRON Connect Zentrale EZE
- 1 Netzteil für EASYTRON Connect Zentrale EZE
- 1 Netzkabel für EASYTRON Connect Zentrale EZE

EASYTRON Connect Starter-Set ESS

- 1 EASYTRON Connect Zentrale EZE
- 1 EASYTRON Connect Heizungscontroller Fußbodenheizung EHF
- 3 EASYTRON Connect Raumtemperatursensor ERT
- 1 Netzteil für EASYTRON Connect Zentrale EZE
- 1 Netzkabel für EASYTRON Connect Zentrale EZE

8.2 Weiteres Zubehör

- Internet Service Gateway ISG web
- EASYTRON Connect Stellantrieb Heizkörper ERS
- EASYTRON Connect Repeater ERE
- EASYTRON Connect Stellantrieb Fußbodenheizung EFS
- EASYTRON Connect Adapter-Set EAD
- USB-LAN-Adapter EIL
- EASYTRON Installationsstick EIW (WLAN)
- EASYTRON Installationskit EIL (LAN)

9. Vorbereitung

Für die Installation des Systems benötigen Sie einen Computer und ein drahtgebundenes oder drahtloses Heimnetzwerk.

Für die Bedienung des Systems von unterwegs benötigen Sie einen Internetzugang und ein mobiles Endgerät mit installierter EASYTRON Connect App.

10. Montage

10.1 Montageort

Beachten Sie bei der Auswahl des Aufstellortes die folgenden Anforderungen:

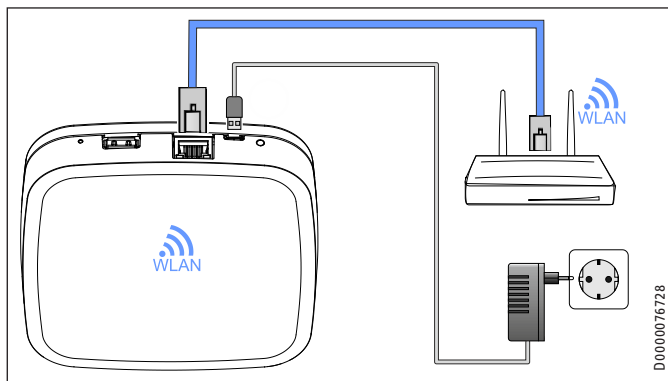
- Am Aufstellort muss eine 230 V Schutzkontaktsteckdose vorhanden sein.
- Der Aufstellort muss sich zentral innerhalb der Funkabdeckung der Funkkomponenten befinden.
- Am Aufstellort muss ein LAN-Anschluss zum Kundennetzwerk zur Verfügung stehen oder der Aufstellort muss in Reichweite des WLAN-Kundennetzwerks sein.
- ▶ Stellen Sie das Gerät in einer Höhe von mindestens 70 cm auf.

11. Elektrischer Anschluss



WARNUNG Stromschlag

Führen Sie alle elektrischen Anschluss- und Installationsarbeiten entsprechend den nationalen und regionalen Vorschriften aus.



- ▶ Wenn Sie eine drahtgebundene Verbindung mit dem Kundennetzwerk herstellen möchten, verbinden Sie das Gerät über LAN mit dem Netzwerk.



Hinweis

Überschreiten Sie nicht die Gesamtkabellänge des LAN-Kabels von 100 m.

- ▶ Schließen Sie das Netzteil am Gerät an.
- ▶ Stecken Sie das Netzteil in eine Schutzkontaktsteckdose.

12. Inbetriebnahme



Hinweis

Wenn das Gerät mit dem Internet verbunden ist und ein Software-Update geladen wird, können zusätzliche Kosten entstehen.

12.1 Vorbereitungen

- ▶ Aktivieren Sie in den Netzwerkeinstellungen des Computers die automatische Adressvergabe (DHCP).
- ▶ Achten Sie darauf, dass kein Proxy-Server aktiviert ist.

12.2 Erstinbetriebnahme

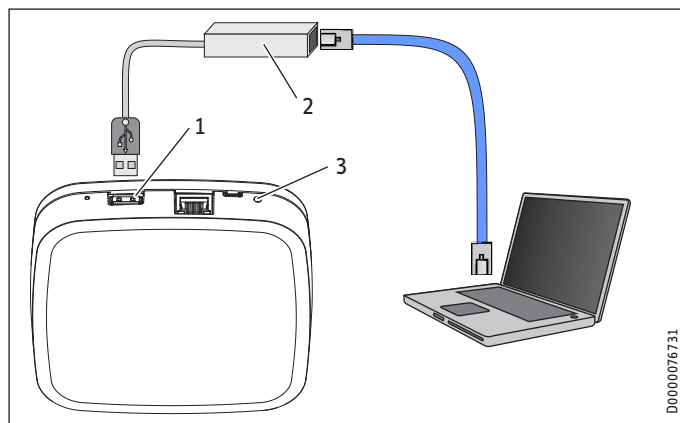


Hinweis

Das Gerät verfügt über einen Inbetriebnahme-Assistenten, der Sie beim ersten Start durch die wichtigsten Einstellungen führt.

INSTALLATION

Inbetriebnahme



- 1 USB-Anschluss
- 2 USB-LAN-Adapter
- 3 LED

Anschluss über LAN mit Installationskit EIL

- ▶ Verbinden Sie das Gerät über den USB-LAN-Adapter mit dem Computer:

Anschluss über WLAN mit Installationsstick EIW



Hinweis

Änderungen am WLAN, z. B. ein neuer Router, erfordern die erneute Einrichtung des Gerätes.

- ▶ Stecken Sie den Installationsstick in den USB-Anschluss. Ein Hotspot wird erzeugt.
- ▶ Verbinden Sie den Computer mit dem bereitgestellten Hotspot.

Anschluss über WLAN über Kundennetzwerk



Hinweis

Bei der Anbindung über WLAN benötigen Sie die Zugangsdaten des Kundennetzwerks. Änderungen am WLAN, z. B. ein neuer Router, erfordern die erneute Einrichtung des Gerätes.

- ▶ Verbinden Sie das Gerät über WLAN mit dem Netzwerk.
- ▶ Verbinden Sie den Computer mit dem Netzwerk.

12.2.1 Inbetriebnahme-Assistent

Der Inbetriebnahme-Assistent startet automatisch im Browser.

Problem	Anschlussart	Behebung
Der Inbetriebnahme-Assistent startet nicht automatisch.	Anschluss über LAN mit Installationskit	Geben Sie die Adresse http://10.0.0.1 in die Adresszeile des Browsers ein.
	Anschluss über WLAN mit Installationsstick	Geben Sie die Adresse http://10.0.0.1 in die Adresszeile des Browsers ein.

INSTALLATION

Inbetriebnahme

Problem	Anschlussart	Behebung
	Anschluss über LAN oder WLAN über Kunden-Netzwerk	Rufen Sie den Router auf. Suchen Sie unter „angeschlossene Geräte“ nach der EASYTRON Zentrale. Geben Sie die dort angegebene IP-Adresse im Browser ein.

- ▶ Folgen Sie den Anweisungen des Inbetriebnahme-Assistenten im Browser.

Sie können später den Inbetriebnahme-Assistenten über das Menü des Gerätes erneut aufrufen.

Login



Hinweis

Bei der Erstinbetriebnahme ist keine Anmeldung erforderlich.

Netzwerk

- ▶ Verbinden Sie das Gerät mit dem Kundennetzwerk.
- ▶ Sie können eine Verbindung zum Netzwerk über die folgenden Schnittstellen herstellen:
 - LAN-Verbindung über DHCP mit automatischer Einrichtung der Netzwerkverbindung
 - LAN-Verbindung mit manuellen Einstellungen
 - WLAN-Verbindung
 - Proxy-Verbindung

- ▶ Stellen Sie eine Verbindung zum Internet her, um die Bedienung des Systems von unterwegs zu ermöglichen oder Updates laden zu können.

Wenn das Gerät mit dem Internet verbunden wurde, sucht das Gerät nach einem Software-Update.



Hinweis

Wenn das Gerät mit dem Internet verbunden ist und ein Software-Update geladen wird, können zusätzliche Kosten entstehen.

- ▶ Wenn ein Software-Update zur Verfügung steht, installieren Sie das Software-Update.
- ▶ Wenn Sie das System von unterwegs bedienen möchten, aktivieren Sie die Verbindung zu EASYTRON Connect.

Wärmepumpe



Hinweis

Zur Identifizierung der Wärmepumpe wird das ISG web benötigt. Das System sucht im Heimnetzwerk nach dem ISG web. Nur wenn sich das ISG web im gleichen Subnetz befindet, kann es gefunden werden.

- ▶ Wählen Sie die Wärmepumpe aus, die mit dem System verbunden werden soll.

INSTALLATION

Inbetriebnahme

Energieerzeuger

- ▶ Wenn Sie die Funktionsweise auf „Wärmepumpe“ stellen, kann die Warmwasser-Soll-Temperatur über die App eingestellt werden.
- ▶ Schalten Sie die Einzelraumregelung ein oder aus.

Räume

- ▶ Legen Sie die Räume an, die Sie über das System regeln wollen.
- ▶ Legen Sie fest, über welchen Heizkreis die Regelung erfolgt.

Meine Anlage

- ▶ Geben Sie der Anlage einen Namen.
- ▶ Tragen Sie den Standort der Anlage mit Postleitzahl und Ortsnamen ein. Basierend auf diesen Angaben kann Ihnen in der App das Wetter angezeigt werden.

Benutzer



Hinweis

Die Zugangsdaten werden für den Zugriff auf das Menü des Gerätes benötigt.

- ▶ Weisen Sie den Benutzer darauf hin, die Zugangsdaten sorgfältig aufzubewahren.
- ▶ Legen Sie einen Benutzer als Fachmann an.
- ▶ Legen Sie einen Benutzer als Verwalter an.

Weitere Benutzer können später in der App hinzugefügt werden.

Benutzername	Passwort
_____	_____
_____	_____
_____	_____

Datum und Uhrzeit

- ▶ Stellen Sie hier ein, ob das Datum und die Uhrzeit über das Internet oder den eigenen NTP-Server synchronisiert oder manuell eingestellt werden.

12.2.2 Abgeschlossene Inbetriebnahme

Nach erfolgreicher Einrichtung im Kundennetzwerk leuchtet die LED an der Seite des Gerätes grün. Beachten Sie das Kapitel „Bedienung / Störungsbehebung / Statusanzeige der EASYTRON Connect Zentrale EZE“, wenn die LED nicht dauerhaft grün leuchtet.

- ▶ Führen Sie die Anmeldung der Funkkomponenten im Menü des Gerätes durch (siehe Kapitel „Verbindung der Funkkomponenten“).
- ▶ Führen Sie eine Datensicherung durch.

13. Verbindung der Funkkomponenten



Hinweis

Batteriebetriebene Funkkomponenten müssen vor der Montage mit der Zentrale verbunden werden.

- ▶ Lernen Sie die Funkkomponenten in einem Umkreis von maximal 2 bis 3 m um die Zentrale an.



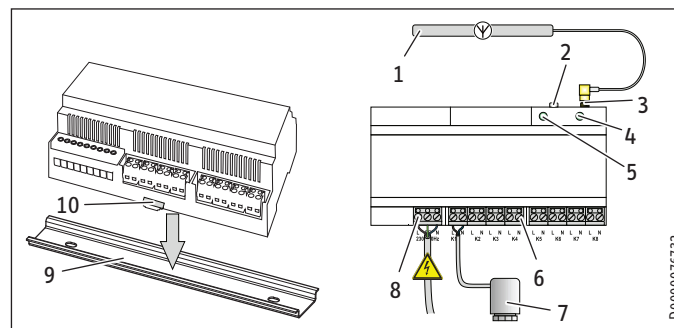
Hinweis

Wenn Sie in einem Raum mehrere Stellantriebe für Heizkörper anmelden, ist die zuerst angemeldete Funkkomponente die Masterkomponente. Die Temperatur der Masterkomponente wird in der App angezeigt.

Wenn sich in dem Raum ebenfalls ein Raumtemperatursensor befindet, wird die Temperatur vom Raumtemperatursensor in der App angezeigt.

- ▶ Geben Sie die IP-Adresse der Zentrale in die Adresszeile des Browsers ein (siehe Kapitel „Inbetriebnahme / Erstinbetriebnahme / Inbetriebnahme-Assistent“).
- ▶ Melden Sie sich mit den Zugangsdaten an der Zentrale an.
- ▶ Verbinden Sie die Zentrale mit den vorhandenen Funkkomponenten. Beginnen Sie mit dem EASYTRON Connect Heizungscontroller Fußbodenheizung EHF.
- ▶ Beachten Sie die einzelnen Kapitel für die Funkkomponenten.

13.1 EASYTRON Connect Heizungscontroller Fußbodenheizung EHF



- 1 Antenne
- 2 Lern Taste
- 3 Antennenanschluss
- 4 Betriebsanzeige
- 5 LED

- 6 Ausgänge für Stellantriebe
- 7 Stellantrieb
- 8 Spannungsversorgung
- 9 Hutschiene
- 10 Haken

D0000076732

13.1.1 Montage



WARNUNG Stromschlag

- ▶ Schalten Sie bei allen Arbeiten die Anlage spannungsfrei.



Hinweis

Das Gerät ist für die Montage an einer Hutschiene konzipiert.

- ▶ Installieren Sie das Gerät in einem Schaltkasten, der nur mit Werkzeug zu öffnen ist, um die Schutzart IP20 sicherzustellen.

- ▶ Achten Sie bei der Wahl des Montageortes darauf, dass die Antenne außerhalb des Schaltkastens montiert werden kann.
- ▶ Montieren Sie die Hutschiene des Gerätes im Schaltkasten der Fußbodenheizung.
- ▶ Setzen Sie das Gerät auf die Hutschiene. Achten Sie darauf, dass die Haken einrasten.
- ▶ Schließen Sie die Antenne am Antennenanschluss des Gerätes an.



Hinweis

Befestigen Sie die Antenne erst nach Anmeldung aller Funkkomponenten außerhalb des Schaltkastens.

13.1.2 Elektrischer Anschluss



WARNUNG Stromschlag

Führen Sie alle elektrischen Anschluss- und Installationsarbeiten entsprechend den nationalen und regionalen Vorschriften aus.



WARNUNG Stromschlag

- ▶ Schalten Sie bei allen Arbeiten die Anlage spannungsfrei.

- ▶ Schließen Sie die thermoelektrischen Stellantriebe der Fußbodenheizung (EFS, 230 V und Wirkungsweise stromlos geschlossen (NC)) gemäß der Klemmenbelegung am Gerät an.
- ▶ Schließen Sie die Spannungsversorgung gemäß der Klemmenbelegung am Gerät an.

Wenn das Gerät betriebsbereit ist, leuchtet die Betriebsanzeige grün.

13.1.3 Anmeldung an der EASYTRON Connect Zentrale EZE

- ▶ Gehen Sie in der Zentrale in das Menü „Funkkomponenten“ / „An- und Abmelden“ / „Anmelden“.
- ▶ Drücken Sie die Lerntaste am Gerät für zwei Sekunden.
- ▶ Wenn die Zentrale das Gerät erkennt, geben Sie einen Namen (z. B. Erdgeschoss) ein.
- ▶ Drücken Sie die Lerntaste zwei- bis dreimal in Abständen von einer Sekunde, um die Anmeldung abzuschließen.

INSTALLATION

Verbindung der Funkkomponenten

LED	Bedeutung
LED leuchtet zwei Sekunden	Die Verbindung zur Zentrale ist hergestellt.
LED blinkt schnell	Die Verbindung zur Zentrale ist nicht hergestellt.



Hinweis

Bevor den Kanälen ein Raum zugeordnet werden kann, muss in dem entsprechenden Raum ein EASYTRON Connect Raumtemperatursensor ERT installiert werden.

- ▶ Beachten Sie das Kapitel „EASYTRON Connect Raumtemperatursensor ERT“.

- ▶ Prüfen Sie im Menü „Verbindungsstatus“ der Zentrale, ob das Gerät erfolgreich angemeldet wurde.

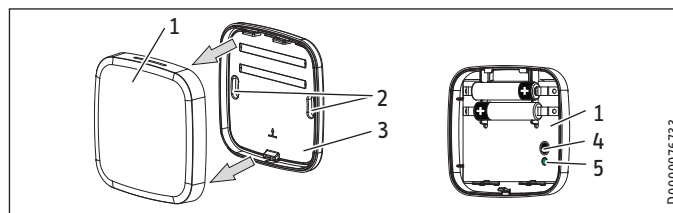
Wenn das Gerät erfolgreich angemeldet wurde, wird im Menü der Zentrale ein grüner Punkt hinter dem Gerät angezeigt.

- ▶ Wenn die Verbindung zum Gerät nicht hergestellt wurde, beachten Sie das Kapitel „Störungsbehebung“.

13.1.4 Antenne befestigen

- ▶ Befestigen Sie die Antenne vom Gerät mit dem beiliegenden Klebestreifen am Montageort.

13.2 EASYTRON Connect Raumtemperatursensor ERT



- | | |
|----------------------|-------------|
| 1 Gehäuseoberteil | 4 Lerntaste |
| 2 Befestigungslöcher | 5 LED |
| 3 Gehäuseunterteil | |

13.2.1 Gehäuse öffnen

- ▶ Ziehen Sie das Gehäuseoberteil an der unteren Hälfte vom Gehäuseunterteil ab.
- ▶ Haken Sie das Gehäuseoberteil schräg nach oben aus.



Hinweis

Verwenden Sie keine wiederaufladbaren Batterien (Akkus).

- ▶ Setzen Sie die Batterien in das Gerät ein. Achten Sie auf die richtige Polarität.

Verbindung der Funkkomponenten

13.2.2 Anmeldung an der EASYTRON Connect Zentrale EZE

- ▶ Gehen Sie in der Zentrale in das Menü „Funkkomponenten“ / „An- und Abmelden“ / „Anmelden“.
- ▶ Drücken Sie die Lerntaste am Gerät bis die LED blinkt.
- ▶ Wenn die Zentrale das Gerät erkennt, weisen Sie dem Gerät einen Raum zu und geben Sie einen Namen (z. B. Wand links) ein.
- ▶ Drücken Sie die Lerntaste, um die Anmeldung abzuschließen.

LED	Bedeutung
LED leuchtet zwei Sekunden	Die Verbindung zur Zentrale ist hergestellt.
LED blinkt schnell	Die Verbindung zur Zentrale ist nicht hergestellt.

- ▶ Prüfen Sie im Menü „Verbindungsstatus“ der Zentrale, ob das Gerät erfolgreich angemeldet wurde.

Wenn das Gerät erfolgreich angemeldet wurde, wird im Menü der Zentrale ein grüner Punkt hinter dem Gerät angezeigt.

- ▶ Wenn die Verbindung zum Gerät nicht hergestellt wurde, beachten Sie das Kapitel „Störungsbehebung“.

13.2.3 Montage

- ▶ Achten Sie bei der Wahl des Montageortes darauf, dass in der Wand keine elektrischen und wassergeführten Leitungen verlaufen.
- ▶ Schrauben Sie das Gehäuseunterteil mit geeigneten Dübeln und Schrauben durch die Befestigungslöcher an die Wand.

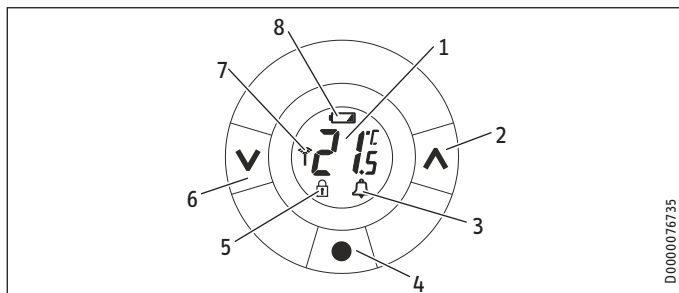
13.2.4 Gehäuse schließen

- ▶ Setzen Sie die Rasthaken vom Gehäuseoberteil oben am Gehäuseunterteil ein.
- ▶ Drücken Sie das Gehäuseoberteil unten auf das Gehäuseunterteil.

13.2.5 Zuweisung der Kanäle

- ▶ Gehen Sie in der Zentrale in das Menü „Funkkomponenten“ / „Verwalten“.
- ▶ Wählen Sie den Heizungscontroller Fußbodenheizung aus.
- ▶ Öffnen Sie das „Bearbeiten“-Menü.
- ▶ Weisen Sie dem Kanal einen Raum zu.

13.3 EASYTRON Connect Stellantrieb Heizkörper ERS



- | | |
|-------------------|------------------|
| 1 Soll-Temperatur | 5 Sperre |
| 2 Taste „auf“ | 6 Taste „ab“ |
| 3 Alarm | 7 Funkverbindung |
| 4 Lerntaste | 8 Batteriesymbol |

13.3.1 Vorbereitungen

- ▶ Nehmen Sie die Batterieabdeckung ab.



Sachschaden

Verwenden Sie keine wiederaufladbaren Batterien (Akkus).

- ▶ Setzen Sie die Batterien in das Gerät ein. Achten Sie auf die richtige Polarität.
- ▶ Verschließen Sie das Gerät mit der Batterieabdeckung.

Im Display erscheint ein blinkendes „M“.

Batterieladestände

Anzeige im Display	Bedeutung
Batteriesymbol blinkt	Ladung der Batterie ist gering
Display blinkt	Ladung der Batterie ist kritisch

13.3.2 Anmeldung an der EASYTRON Connect Zentrale EZE

- ▶ Gehen Sie in der Zentrale in das Menü „Funkkomponenten“ / „An- und Abmelden“ / „Anmelden“.

Im Display erscheint ein blinkendes „M“.



Hinweis

- ▶ Wenn kein blinkendes „M“ im Display erscheint, drücken Sie die Lerntaste am Gerät für zwei Sekunden, bis ein „M“ erscheint.
- ▶ Drücken Sie die Lerntaste erneut. Das „M“ beginnt zu blinken.

- ▶ Drücken Sie die Lerntaste.
- ▶ Wenn die Zentrale das Gerät erkennt, weisen Sie dem Gerät einen Raum zu und geben Sie einen Namen (z. B. Heizkörper Fensterseite) ein.
- ▶ Drücken Sie die Lerntaste, um die Anmeldung abzuschließen.

13.3.3 Montage

Vor der Montage muss ein blinkendes „M“ im Display angezeigt werden.

Verbindung der Funkkomponenten



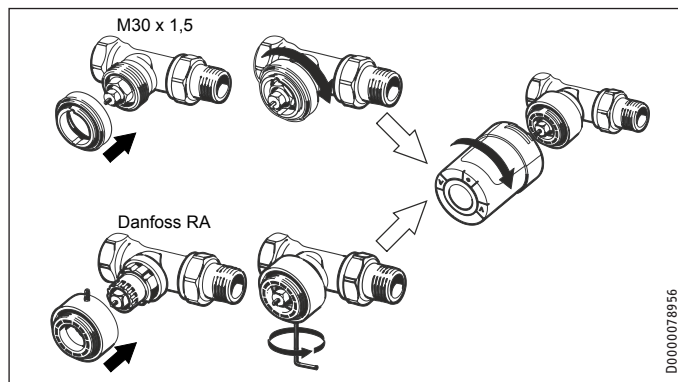
Hinweis

- ▶ Wenn kein blinkendes „M“ im Display erscheint, drücken Sie die Lerntaste am Gerät für zwei Sekunden, bis ein „M“ erscheint.
- ▶ Drücken Sie die Lerntaste erneut. Das „M“ beginnt zu blinken.



Hinweis

Als Zubehör erhalten Sie weitere Adapter für das Gerät.



- ▶ Schrauben Sie ggf. einen Adapter auf das Heizkörperventil.
- ▶ Schrauben Sie das Gerät handfest auf den Adapter.

- ▶ Drücken Sie die Lerntaste für drei Sekunden, bis das Display erlischt. Das Gerät fixiert sich hörbar am Heizkörperventil.
- ▶ Prüfen Sie im Menü „Verbindungsstatus“ der Zentrale, ob das Gerät erfolgreich angemeldet wurde.

Wenn das Gerät erfolgreich angemeldet wurde, wird im Menü der Zentrale ein grüner Punkt hinter dem Gerät angezeigt.

- ▶ Wenn die Verbindung zum Gerät nicht hergestellt wurde, beachten Sie das Kapitel „Störungsbehebung“.

13.4 Abschluss der Verbindung der Funkkomponenten

Anschluss über LAN

- ▶ Entfernen Sie den USB-LAN Adapter an der Zentrale.

Anschluss über WLAN

- ▶ Entfernen Sie den Installationsstick an der Zentrale.

14. Einstellungen

Über den Menüpunkt „Profi“ im Menü des Gerätes, können Sie weitere Einstellungen (z. B. die Soll-Temperaturen) vornehmen.

Für das Heizen der Räume können Schaltzeiten eingestellt werden.

- ▶ Prüfen Sie die Schaltzeiten und korrigieren Sie diese Schaltzeiten bei Bedarf.

15. Verbindungstest

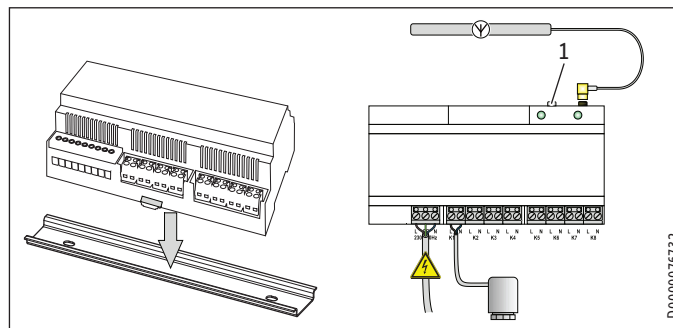
15.1 Verbindungstest an der EASYTRON Connect Zentrale EZE

- ▶ Prüfen Sie im Menü „Verbindungsstatus“ der Zentrale, ob die Funkkomponenten erfolgreich angemeldet wurden.
- ▶ Testen Sie die Verbindung zu den Funkkomponenten über das Menü „Verbindungstest“ der Zentrale.
- ▶ Drücken Sie die Lerntaste an den Funkkomponenten.

15.2 Verbindungstest an den Funkkomponenten

Sie können den Verbindungstest auch direkt an den Funkkomponenten durchführen.

15.2.1 EASYTRON Connect Heizungscontroller Fußbodenheizung EHF



1 Lerntaste

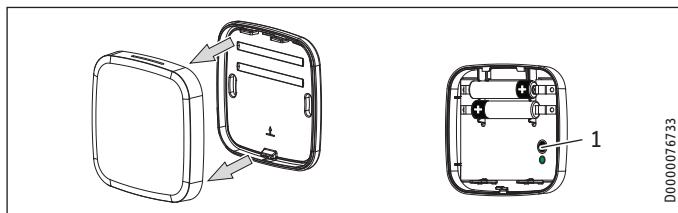
- ▶ Drücken Sie die Lerntaste dreimal kurz hintereinander. Die LED blinkt zur Bestätigung dreimal kurz hintereinander.

LED	Bedeutung
LED blinkt langsam	Der Verbindungstest wird durchgeführt.
LED leuchtet zwei Sekunden	Die Verbindung zur Zentrale ist hergestellt.
LED blinkt schnell	Die Verbindung zur Zentrale ist nicht hergestellt.

INSTALLATION

Verbindungstest

15.2.2 EASYTRON Connect Raumtemperatursensor ERT

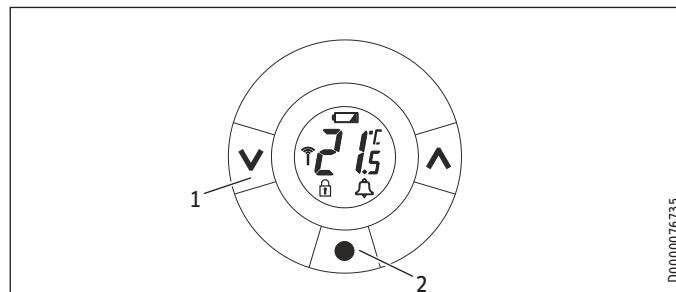


1 Lerntaste

- ▶ Drücken Sie die Lerntaste dreimal kurz hintereinander. Die LED blinkt zur Bestätigung dreimal kurz hintereinander.

LED	Bedeutung
LED blinkt langsam	Der Verbindungstest wird durchgeführt.
LED leuchtet zwei Sekunden	Die Verbindung zur Zentrale ist hergestellt.
LED blinkt schnell	Die Verbindung zur Zentrale ist nicht hergestellt.

15.2.3 EASYTRON Connect Stellantrieb Heizkörper ERS



- 1 Taste „ab“
- 2 Lerntaste

- ▶ Drücken Sie die Lerntaste für drei Sekunden bis ein „M“ angezeigt wird.
- ▶ Drücken Sie die Taste „ab“ bis „LI“ im Display angezeigt wird.
- ▶ Bestätigen Sie mit der Lerntaste.

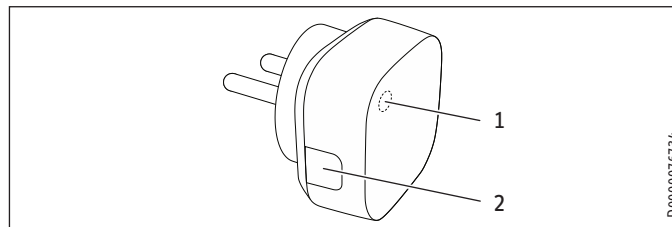
Anzeige im Display	Bedeutung
„LI“ erlischt	Die Verbindung zur Zentrale ist hergestellt.
Symbole „Antenne“ und „Alarm“ blinken	Die Verbindung zur Zentrale ist nicht hergestellt.

15.3 Fehlende Verbindung zur EASYTRON Connect Zentrale EZE

Wenn die Verbindung zu einer oder mehreren Funkkomponenten nicht hergestellt werden kann, ist die Funkabdeckung nicht ausreichend.

- ▶ Stellen Sie die Zentrale an einer anderen Stelle auf.
- ▶ Montieren Sie die Antenne des Heizungscontroller Fußbodenheizung an einer anderen Stelle.
- ▶ Wenn Sie einen Heizungscontroller Fußbodenheizung oder Repeater verwenden, wählen Sie im Menü „Funksystem“ der Zentrale die Funktion „Funksystem optimieren“.
- ▶ Wenn eine oder mehrere Funkkomponenten weiterhin nicht verbunden sind, installieren Sie den Repeater (siehe Kapitel „EASYTRON Connect Repeater ERE“).

15.4 EASYTRON Connect Repeater ERE



- 1 LED
- 2 Lerntaste

15.4.1 Montage

- ▶ Stecken Sie das Gerät in eine 230 V Schutzkontaktsteckdose, die räumlich zwischen der Zentrale und der nicht verbundenen Funkkomponente liegt. Achten Sie darauf, dass das Gerät in einer Höhe von mindestens 70 cm montiert wird.

15.4.2 Anmeldung an der EASYTRON Connect Zentrale EZE

- ▶ Gehen Sie in der Zentrale in das Menü „Funkkomponenten“ / „An- und Abmelden“ / „Anmelden“.
- ▶ Drücken Sie die Lerntaste am Gerät für zwei Sekunden.

Nach erfolgreicher Verbindung mit der Zentrale leuchtet die LED am Gerät.

Wenn die Zentrale das Gerät erkennt, geben Sie einen Namen (z. B. Repeater Obergeschoss) ein.

INSTALLATION

Verbindungstest

- ▶ Wählen Sie im Menü „Funksystem“ der Zentrale die Funktion „Funksystem optimieren“.
- ▶ Führen Sie einen Verbindungstest für die nicht verbundene Funkkomponente durch.

Wenn die Verbindung zu einer oder mehreren Funkkomponenten nicht hergestellt werden kann, ist die Funkabdeckung nicht ausreichend.

- ▶ Positionieren Sie den Repeater an einer anderen Stelle.
- ▶ Wenn die Verbindung weiterhin nicht hergestellt werden kann, installieren Sie einen weiteren Repeater.

15.5 Funkkomponenten auf Werkseinstellung zurücksetzen

- ▶ Drücken Sie die Lerntaste für sieben Sekunden bis die LED blinkt.

Nach erfolgreichem Reset leuchtet die LED für zwei Sekunden.

15.5.1 EASYTRON Connect Stellantrieb Heizkörper ERS

Das Gerät kann im montierten und demontierten Zustand auf die Werkseinstellungen zurückgesetzt werden.

- ▶ Öffnen Sie das Batteriefach und entnehmen Sie eine Batterie.
- ▶ Halten Sie die Lerntaste gedrückt und setzen Sie die Batterie wieder ein. Im Display werden alle Symbole und Ziffern angezeigt (Displaytest).

- ▶ Lassen Sie die Lerntaste gedrückt bis das Display erlischt und das Gerät das Heizungsventil ansteuert.

Nach erfolgreichem Reset beginnt das „M“ im Display zu blinken.

- ▶ Führen Sie die Anmeldung an der Zentrale erneut durch.



Hinweis

- ▶ Wenn das Gerät nach dem Reset im System angemeldet ist, müssen Sie das Gerät aus dem System abmelden (siehe Menü „Funkkomponenten“ / „An- und Abmelden“ / „Fehlerhafte Funkkomponente entfernen“).
-

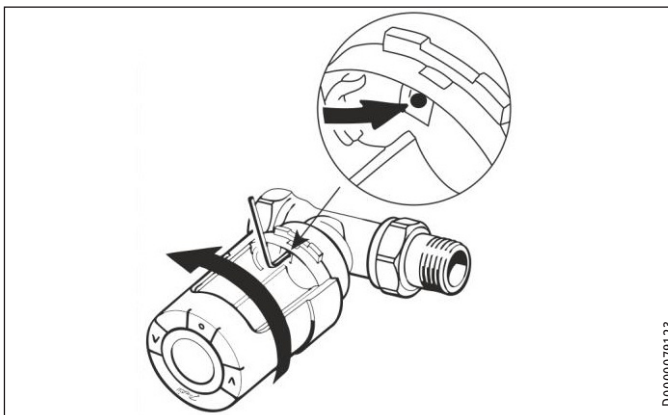
16. Außerbetriebnahme

16.1 Abmelden der Funkkomponenten

- ▶ Gehen Sie in der Zentrale in das Menü „Funkkomponenten“ / „An- und Abmelden“ / „Abmelden“.
- ▶ Führen Sie die Schritte wie bei der Anmeldung durch (siehe Kapitel „Verbindung der Funkkomponenten“).

16.2 Demontage EASYTRON Connect Stellantrieb Heizkörper ERS

- ▶ Drücken Sie die Lerntaste für drei Sekunden bis ein „M“ angezeigt wird.
- ▶ Bestätigen Sie mit der Lerntaste. Das „M“ beginnt zu blinken.
- ▶ Öffnen Sie das Batteriefach und entnehmen Sie die Batterien.



- ▶ Stecken Sie einen Inbusschlüssel in die Bohrung, um den Adapterring zu entriegeln.
- ▶ Drehen Sie das Gerät zusammen mit dem Inbusschlüssel gegen den Uhrzeigersinn, um das Gerät vom Ventiladapter abzuschrauben.
- ▶ Schrauben Sie ggf. den Ventiladapter vom Heizkörperventil.

17. Parameterübersicht

17.1 System

Menüpunkt / Parameter	Optionen	Einheit	min.	max.	Standard	Anlagenwert	Besonderheit	Beschreibung
Kühlbetrieb	AUS EIN					EIN		Aktivieren oder deaktivieren Sie den Kühlbetrieb für alle Räume.
Lokale Bedienung	AUS EIN					EIN		Aktivieren oder deaktivieren Sie die direkte Bedienung (Sollwert-Einstellung) am Heizkörperthermostat oder Raumtemperatursensor. Wenn Sie die Funktion für einzelne Räume deaktivieren möchten, können Sie das über die Raumeinstellungen für den jeweiligen Raum festlegen.
Batterie Statusmeldung	AUS	%	5	50	10			Wenn die Ladung der Batterie den hier eingestellten Wert unterschreitet, wird in der App eine Meldung angezeigt.
Anzahl Kanäle dynamischer Durchfluss	AUS		1	24	AUS		nur bei Fußbodenheizung	Stellen Sie ein, wie viele Räume innerhalb eines Heizkreises an der Zwangszirkulation beteiligt werden.
Nachlaufzeit dynamischer Durchfluss	AUS	min	1	60	5			Wenn die Zwangszirkulation in einen anderen Raum wechselt, bleibt das Ventil im vorherigen Raum für die hier eingestellte Nachlaufzeit geöffnet.
Abtauen	AUS EIN					EIN		Wenn eine Abtauanforderung vorliegt, kann die Wärme aus dem System genutzt werden.
Reset	AUS AUS-FÜHREN					AUS		Stellen Sie die heizungsrelevanten Parameter zurück auf Werkseinstellung. Netzwerk- und Benutzerdaten bleiben erhalten.

INSTALLATION

Parameterübersicht

17.2 Raum 1 - 24

Menüpunkt / Parameter		Beschreibung
INFORMATION		
Betriebsart	Automatik	Die Wärmepumpe arbeitet nach dem Zeitprogramm.
	Eco	Die Wärmepumpe arbeitet im Absenkbetrieb.
	Party	Die Wärmepumpe arbeitet im Partybetrieb.
	Standby	Die Wärmepumpe befindet sich im Standby. Die Frostschutzfunktion der Wärmepumpe ist aktiviert.
	Urlaub	Die Wärmepumpe arbeitet im Urlaubsbetrieb. Die Frostschutzfunktion der Wärmepumpe ist aktiviert.
	Laufzeit temporäre Einstellung	Die Wärmepumpe arbeitet nach einer manuellen Temperaturvorgabe.
Status	Heizen	Die Wärmepumpe heizt auf die Komfort-Temperatur (Tag-Temperatur).
	Aus	Der Raum wird nicht geheizt.
	Heizgrenze	Der Raum wird nicht geheizt, wenn die errechnete Vorlauf-Soll-Temperatur die Raum-Soll-Temperatur erreicht.
	Frostschutz	Die Frostschutzfunktion der Wärmepumpe ist aktiviert.
	Sommer	Der Raum wird nicht geheizt, wenn sich die Wärmepumpe im Sommerbetrieb befindet.
Antiblockierschutz	Der Antiblockierschutz für die Fußbodenheizung ist aktiviert.	
Soll-Temperatur		Anzeige der Soll-Temperatur im Raum.
Ist-Temperatur		Anzeige der Ist-Temperatur im Raum.
Batterie Ventil 1...4		Anzeige der Batterieladung.
Batterie Sensor 1...4		Anzeige der Batterieladung.
Ventil 1...4		Anzeige der aktuellen Ventilstellung der Fußbodenheizung.
Anforderung		Anzeige der Soll-Temperatur, die zur Versorgung der Heizkreise weitergegeben wird.
ISG HK 1-n		Anzeige der Ist-Temperatur des Heizkreises.

INSTALLATION

Parameterübersicht

Menüpunkt / Parameter	Optionen	Einheit	min.	max.	Standard	Anlagenwert	Besonderheit	Beschreibung
GRUNDEINSTELLUNG								
Anforderung	AT-Regelung Raumregelung		1	2	Raumregelung		nur mit Wärmepumpe	Stellen Sie ein, ob die Regelung witterungsgeführt (über Außentemperaturfühler) oder auf Basis der Raumtemperatur erfolgt. AT-Regelung: Witterungsgeführte Regelung über Außentemperaturerfassung und Sollwert-Ermittlung über die Heizkurve. Der Raumfaktor und der Soll-Ist-Vergleich der Raumtemperatur ergeben den benötigten Heizkreis-Sollwert. Raumregelung: Regelung ohne Witterungseinfluss. Die Raumregelung erfolgt über den Soll-Ist-Vergleich der Raumtemperatur und die Ermittlung des Heizkreis-Sollwertes über den PI-Regelalgorithmus.
Raumthermostat	AUS	°K	0,1	5	0,1			Wenn die Raum-Soll-Temperatur um den hier eingestellten Wert überschritten wird, schließen die Ventile der Fußbodenheizung.
Tarifladung	AUS	°K	0	15	AUS		nur mit Wärmepumpe	Wenn günstiger Strom zur Verfügung steht (z. B. durch Photovoltaik), werden die freigegebenen Räume um die hier eingestellte Temperatur über den Sollwert erwärmt. Der Zeitraum wird von der Wärmepumpe definiert (SG Ready).
Standardname								Name des Raumes.
RAUMEINSTELLUNG								
Wohlfühltemperatur		°C	Absenkttemperatur	28	21			Stellen Sie die gewünschte Raum-Soll-Temperatur ein.

INSTALLATION

Parameterübersicht

Menüpunkt / Parameter	Optionen	Einheit	min.	max.	Standard	Anlagenwert	Besonderheit	Beschreibung
Absenkttemperatur		°C	Frostschutztemperatur	Wohlfühltemperatur	18			Stellen Sie die gewünschte Raum-Soll-Temperatur ein.
Frostschutztemperatur		°C	10	Absenkttemperatur	16			Stellen Sie die gewünschte Raum-Soll-Temperatur ein.
Einschaltoptimierung	AUS	h	0,5	8	AUS			Stellen Sie die maximale Vorverlegung der Einschaltzeit in Abhängigkeit der Außentemperatur ein.
HEIZBETRIEB								
Regelung Verstärkung		% / K	0,5	10,0	0,2		nur mit Wärmepumpe	Stellen Sie die Verstärkung für den PI-Regler der Einzelraumregelung ein.
Regelung Nachstellzeit		min	5	240	120		nur mit Wärmepumpe	Stellen Sie die Nachstellzeit für den PI-Regler der Einzelraumregelung ein.
Regelung Abtastzeit		min	1	30	15		nur mit Wärmepumpe	Stellen Sie die Abtastzeit für den PI-Regler der Einzelraumregelung ein.
KÜHLBETRIEB								
Freigabe Kühlbetrieb	AUS EIN				AUS			Legen Sie die Räume fest, die für den Kühlbetrieb freigegeben sind.
Raumthermostat	AUS	°K	0,1	5	0,1		nur mit Wärmepumpe	Wenn die Raum-Soll-Temperatur um den hier eingestellten Wert unterschritten wird, schließen die Ventile der Fußbodenheizung.
RESET								
Reset	AUS AUSFÜHREN				AUS			Stellen Sie die heizungsrelevanten Parameter zurück auf Werkseinstellung. Netzwerk- und Benutzerdaten bleiben erhalten.

INSTALLATION

Parameterübersicht

17.3 Wärmepumpe

Menüpunkt / Parameter	Optionen	Besonderheit	Beschreibung
INFORMATION			
Status	HEIZEN AUS	nur mit Wärmepumpe	Information, ob der Energieerzeuger eine Heizanforderung bedient oder ausgeschaltet ist.
Ist-Temperatur		nur mit Wärmepumpe	Anzeige der aktuellen Ist-Temperatur der Wärmepumpe.
Rücklauf		nur mit Wärmepumpe	Anzeige der aktuellen Rücklauftemperatur der Wärmepumpe.
GRUNDEIN- STELLUNG			
Standardname		nur mit Wärmepumpe	Name der Wärmepumpe.

17.4 Störmeldungen

Menüpunkt / Parameter	Optionen	Einheit	min.	max.	Standard	Anlagenwert	Besonderheit	Beschreibung
Reset	AUS RESET					AUS		Löschen Sie die Störmeldungen.

INSTALLATION

Parameterübersicht

17.5 Konfiguration

Menüpunkt / Parameter	Optionen	Einheit	min.	max.	Standard	Anlagenwert	Besonderheit	Beschreibung
INFORMATION								
Messwerte:								
HZ1-24: RF								Anzeige der aktuellen Ist-Temperatur an den Heizkörperthermostaten und den Raumtemperatursensoren.
Raumzuordnung:								
Raum 1 - 24							nur mit Wärmepumpe	Anzeige welcher Raum welchem Heizkreis zugeordnet ist.
FUNKTION RAUM 1 - 24								
Versorgung	AUS HK1 HK2 HK3				AUS		nur mit Wärmepumpe	Ordnen Sie die Räume bestehenden Heizkreisen zu.
Raumfühler					AUS			Name des Raumtemperatursensors im zugeordneten Raum.
Ventil 1...4					AUS			Name des Heizkörperthermostats oder der Fußbodenheizung im zugeordneten Raum.
HARDWARE:								
Abgleich:								
RF1-RF24			-5	5	0			Temperatur-Abgleich des Raumtemperatursensors.
Ausgang:								
Test	AUS Ausgang				AUS			Testen Sie die Kanäle der Fußbodenheizung.

INSTALLATION

Technische Daten

18. Technische Daten

18.1 Datentabelle

18.1.1 EASYTRON Connect Zentrale EZE

		EZE
		237737
Einsatzgrenzen		
Temperatureinsatzbereich	°C	-10...+50
Elektrische Daten		
Leistungsaufnahme	W	5
Versorgungsspannung	V	5
Netzanschluss Netzteil		1/N ~ 230 V 50 Hz
Ausführungen		
Farbe		weiß
Montageart		Standgerät
Dimensionen		
Höhe	mm	124
Breite	mm	124
Tiefe	mm	28
Gewichte		
Gewicht	kg	0,170
Anschlüsse		
USB		2.0
10/100 Ethernet		RJ 45
Z-Wave Funk	MHz	868,42
WLAN		802.11 b/g/n
Werte		
Lager- und Transporttemperatur	°C	-25 ... +60

18.1.2 EASYTRON Connect Heizungscontroller Fußbodenheizung EHF

		EHF
		237736
Einsatzgrenzen		
Temperatureinsatzbereich	°C	-10...+50
Elektrische Daten		
Leistungsaufnahme	VA	5
Max. Belastbarkeit der Relaisausgänge	A	1 A
Ausführungen		
Farbe		grau
Montageart		DIN-Schiene
Schutzklasse		II (bei Montage in einem Verteilerschrank)
Schutzart (IP)		IP00
Dimensionen		
Höhe	mm	91
Breite	mm	160
Tiefe	mm	58
Gewichte		
Gewicht	kg	0,25
Anschlüsse		
Z-Wave Funk	MHz	868,42
Werte		
Lager- und Transporttemperatur	°C	-25...+60

INSTALLATION

Technische Daten

18.1.3 EASYTRON Connect Stellantrieb Fußbodenheizung EFS

		EFS
		237740
Elektrische Daten		
Nennspannung	V	230
Frequenz	Hz	50/60
Einschaltstrom max.	A	0,55
Ausführungen		
Schutzart (IP)		IP54
Schutzklasse		II
Dimensionen		
Höhe	mm	52,5
Breite	mm	44,3
Tiefe	mm	48,4
Gewichte		
Gewicht	kg	0,1

18.1.4 EASYTRON Connect Raumtemperatursensor ERT

		ERT
		237738
Einsatzgrenzen		
Temperatureinsatzbereich	°C	-10...+50
Elektrische Daten		
Spannungsversorgung		Batterie 2*1,5V AAA
Ausführungen		
Farbe		weiß
Montageart		Aufputz
Dimensionen		
Höhe	mm	79
Breite	mm	79
Tiefe	mm	18
Gewichte		
Gewicht	kg	0,075
Anschlüsse		
Z-Wave Funk	MHz	868,42
Werte		
Lager- und Transporttemperatur	°C	-25...+65

INSTALLATION

Technische Daten

18.1.5 EASYTRON Connect Stellantrieb Heizkörper ERS

		ERS
		237741
Einsatzgrenzen		
Temperatureinsatzbereich	°C	0...+40
Heizungsvorlauftemperatur max.	°C	90
Mechanische Belastbarkeit	N	70
Maximaler Stellweg	mm	4,5
Elektrische Daten		
Spannungsversorgung		Batterie 2*1,5V AA
Stellsignal		Linear
Ausführungen		
Farbe		weiß
Dimensionen		
Länge	m	0,091
Durchmesser	mm	51
Gewichte		
Gewicht	kg	0,195
Anschlüsse		
Z-Wave Funk	MHz	868,42
Werte		
Lager- und Transporttemperatur	°C	-20...+65
Spindelbewegung		2...3mm am Ventil (1mm/s)

18.1.6 EASYTRON Connect Repeater ERE

		ERE
		237743
Einsatzgrenzen		
Temperatureinsatzbereich	°C	0...+40
Elektrische Daten		
Leistungsaufnahme	W	1,2
Netzanschluss		1/N ~ 230 V 50 Hz
Ausführungen		
Farbe		weiß
Montageart		Steckdosengerät
Dimensionen		
Höhe	mm	46
Breite	mm	46
Tiefe	mm	61
Gewichte		
Gewicht	kg	0,038
Anschlüsse		
Z-Wave Funk	MHz	868,42
Werte		
Lager- und Transporttemperatur	°C	-20...+80

Erreichbarkeit

Sollte einmal eine Störung an einem unserer Produkte auftreten, stehen wir Ihnen natürlich mit Rat und Tat zur Seite.

Rufen Sie uns an:
05531 702-111

oder schreiben Sie uns:
Stiebel Eltron GmbH & Co. KG
- Kundendienst -
Fürstenberger Straße 77, 37603 Holzminden
E-Mail: kundendienst@stiebel-eltron.de
Fax: 05531 702-95890

Weitere Anschriften sind auf der letzten Seite aufgeführt.

Unseren Kundendienst erreichen Sie telefonisch rund um die Uhr, auch an Samstagen und Sonntagen sowie an Feiertagen. Kundendienstesätze erfolgen während unserer Geschäftszeiten (von 7.15 bis 18.00 Uhr, freitags bis 17.00 Uhr). Als Sonderservice bieten wir Kundendienstesätze bis 21.30 Uhr. Für diesen Sonderservice sowie Kundendienstesätze an Wochenenden und Feiertagen werden höhere Preise berechnet.

Garantiebedingungen

Diese Garantiebedingungen regeln zusätzliche Garantieleistungen von uns gegenüber dem Endkunden. Sie treten neben die gesetzlichen Gewährleistungsansprüche des Kunden. Die gesetzlichen Gewährleistungsansprüche gegenüber den sonstigen Vertragspartnern sind nicht berührt.

Diese Garantiebedingungen gelten nur für solche Geräte, die vom Endkunden in der Bundesrepublik Deutschland als Neugeräte erworben werden. Ein Garantievertrag kommt nicht zustande, soweit der Endkunde ein gebrauchtes Gerät oder ein neues Gerät seinerseits von einem anderen Endkunden erwirbt.

Inhalt und Umfang der Garantie

Die Garantieleistung wird erbracht, wenn an unseren Geräten ein Herstellungs- und/oder Materialfehler innerhalb der Garantiedauer auftritt. Die Garantie umfasst jedoch keine Leistungen für solche Geräte, an denen Fehler, Schäden oder Mängel aufgrund von Verkalkung, chemischer oder elektrochemischer Einwirkung, fehlerhafter Aufstellung bzw. Installation sowie unsachgemäßer Einregulierung, Bedienung oder unsachgemäßer Inanspruchnahme bzw. Verwendung auftreten. Ebenso ausgeschlossen sind Leistungen aufgrund mangelhafter oder unterlassener Wartung, Witterungseinflüssen oder sonstigen Naturerscheinungen.

Die Garantie erlischt, wenn am Gerät Reparaturen, Eingriffe oder Änderungen durch nicht von uns autorisierte Personen vorgenommen wurden.

Die Garantieleistung umfasst die sorgfältige Prüfung des Gerätes, wobei zunächst ermittelt wird, ob ein Garantieanspruch besteht. Im Garantiefall entscheiden allein wir, auf welche Art der Fehler behoben wird. Es steht uns frei, eine Reparatur des Gerätes ausführen zu lassen oder selbst auszuführen. Etwaige ausgewechselte Teile werden unser Eigentum.

Für die Dauer und Reichweite der Garantie übernehmen wir sämtliche Material- und Montagekosten.

Soweit der Kunde wegen des Garantiefalles aufgrund gesetzlicher Gewährleistungsansprüche gegen andere Vertragspartner Leistungen erhalten hat, entfällt eine Leistungspflicht von uns.

Soweit eine Garantieleistung erbracht wird, übernehmen wir keine Haftung für die Beschädigung eines Gerätes durch Diebstahl, Feuer, Aufruhr oder ähnliche Ursachen.

Über die vorstehend zugesagten Garantieleistungen hinausgehend kann der Endkunde nach dieser Garantie keine Ansprüche wegen mittelbarer Schäden oder Folgeschäden, die durch das Gerät verursacht werden, insbesondere auf Ersatz außerhalb des Gerätes entstandener Schäden, geltend machen. Gesetzliche Ansprüche des Kunden uns gegenüber oder gegenüber Dritten bleiben unberührt.

Garantiedauer

Für im privaten Haushalt eingesetzte Geräte beträgt die Garantiedauer 24 Monate; im Übrigen (zum Beispiel bei einem Einsatz der Geräte in Gewerbe-, Handwerks- oder Industriebetrieben) beträgt die Garantiedauer 12 Monate.

Die Garantiedauer beginnt für jedes Gerät mit der Übergabe des Gerätes an den Kunden, der das Gerät zum ersten Mal einsetzt.

Garantieleistungen führen nicht zu einer Verlängerung der Garantiedauer. Durch die erbrachte Garantieleistung wird keine neue Garan-

tiedauer in Gang gesetzt. Dies gilt für alle erbrachten Garantieleistungen, insbesondere für etwaig eingebaute Ersatzteile oder für die Ersatzlieferung eines neuen Gerätes.

Inanspruchnahme der Garantie

Garantieansprüche sind vor Ablauf der Garantiedauer, innerhalb von zwei Wochen, nachdem der Mangel erkannt wurde, bei uns anzu-melden. Dabei müssen Angaben zum Fehler, zum Gerät und zum Zeitpunkt der Feststellung gemacht werden. Als Garantienachweis ist die Rechnung oder ein sonstiger datierter Kaufnachweis beizufügen. Fehlen die vorgenannten Angaben oder Unterlagen, besteht kein Garantieanspruch.

Garantie für in Deutschland erworbene, jedoch außerhalb Deutschlands eingesetzte Geräte

Wir sind nicht verpflichtet, Garantieleistungen außerhalb der Bundesrepublik Deutschland zu erbringen. Bei Störungen eines im Ausland eingesetzten Gerätes ist dieses gegebenenfalls auf Gefahr und Kosten des Kunden an den Kundendienst in Deutschland zu senden. Die Rücksendung erfolgt ebenfalls auf Gefahr und Kosten des Kunden. Etwaige gesetzliche Ansprüche des Kunden uns gegenüber oder gegenüber Dritten bleiben auch in diesem Fall unberührt.

Außerhalb Deutschlands erworbene Geräte

Für außerhalb Deutschlands erworbene Geräte gilt diese Garantie nicht. Es gelten die jeweiligen gesetzlichen Vorschriften und gegebenenfalls die Lieferbedingungen der Ländergesellschaft bzw. des Importeurs.

Entsorgung von Transport- und Verkaufsverpackungsmaterial

Damit Ihr Gerät unbeschädigt bei Ihnen ankommt, haben wir es sorgfältig verpackt. Bitte helfen Sie, die Umwelt zu schützen, und entsorgen Sie das Verpackungsmaterial des Gerätes sachgerecht. Wir beteiligen uns gemeinsam mit dem Großhandel und dem Fachhandel/ Fachhandel in Deutschland an einem wirksamen Rücknahme- und Entsorgungskonzept für die umweltschonende Aufarbeitung der Verpackungen.

Überlassen Sie die Transportverpackung dem Fachhandwerker beziehungsweise dem Fachhandel.

Entsorgen Sie Verkaufsverpackungen über eines der Dualen Systeme in Deutschland.

Entsorgung von Altgeräten in Deutschland



Geräteentsorgung

Die mit diesem Symbol gekennzeichneten Geräte dürfen nicht mit dem Hausmüll entsorgt werden.

Als Hersteller sorgen wir im Rahmen der Produktverantwortung für eine umweltgerechte Behandlung und Verwertung der Altgeräte. Weitere Informationen zur Sammlung und Entsorgung erhalten Sie über Ihre Kommune oder Ihren Fachhandwerker / Fachhändler.

Bereits bei der Entwicklung neuer Geräte achten wir auf eine hohe Recyclingfähigkeit der Materialien.

Über das Rücknahmesystem werden hohe Recyclingquoten der Materialien erreicht, um Deponien und die Umwelt zu entlasten. Damit leisten wir gemeinsam einen wichtigen Beitrag zum Umweltschutz.

Entsorgung außerhalb Deutschlands

Entsorgen Sie dieses Gerät fach- und sachgerecht nach den örtlich geltenden Vorschriften und Gesetzen.

NOTIZEN

NOTIZEN

NOTIZEN

Deutschland

STIEBEL ELTRON GmbH & Co. KG
Dr.-Stiebel-Straße 33 | 37603 Holzminden
Tel. 05531 702-0 | Fax 05531 702-480
info@stiebel-eltron.de
www.stiebel-eltron.de

Verkauf Kundendienst Ersatzteilverkauf

Tel. 05531 702-110 | Fax 05531 702-95108 | info-center@stiebel-eltron.de
Tel. 05531 702-111 | Fax 05531 702-95890 | kundendienst@stiebel-eltron.de
Tel. 05531 702-120 | Fax 05531 702-95335 | ersatzteile@stiebel-eltron.de

Australia

STIEBEL ELTRON Australia Pty. Ltd.
294 Salmon Street | Port Melbourne
VIC 3207
Tel. 03 9645-1833 | Fax 03 9644-5091
info@stiebel-eltron.com.au
www.stiebel-eltron.com.au

Austria

STIEBEL ELTRON Ges.m.b.H.
Gewerbegebiet Neubau-Nord
Margaritenstraße 4 A | 4063 Hörsching
Tel. 07221 74600-0 | Fax 07221 74600-42
info@stiebel-eltron.at
www.stiebel-eltron.at

Belgium

STIEBEL ELTRON bvba/sprl
't Hofveld 6 - D1 | 1702 Groot-Bijgaarden
Tel. 02 42322-22 | Fax 02 42322-12
info@stiebel-eltron.be
www.stiebel-eltron.be

China

STIEBEL ELTRON (Tianjin) Electric
Appliance Co., Ltd.
Plant C3, XEDA International Industry City
Xiqing Economic Development Area
300085 Tianjin
Tel. 022 8396 2077 | Fax 022 8396 2075
info@stiebel-eltron.cn
www.stiebel-eltron.cn

Czech Republic

STIEBEL ELTRON spol. s r.o.
Dopravníků 749/3 | 184 00 Praha 8
Tel. 251116-111 | Fax 235512-122
info@stiebel-eltron.cz
www.stiebel-eltron.cz

Finland

STIEBEL ELTRON OY
Kapinakuja 1 | 04600 Mäntsälä
Tel. 020 720-9988
info@stiebel-eltron.fi
www.stiebel-eltron.fi

France

STIEBEL ELTRON SAS
7-9, rue des Selliers
B.P 85107 | 57073 Metz-Cédex 3
Tel. 0387 7438-88 | Fax 0387 7468-26
info@stiebel-eltron.fr
www.stiebel-eltron.fr

Hungary

STIEBEL ELTRON Kft.
Gyár u. 2 | 2040 Budaörs
Tel. 01 250-6055 | Fax 01 368-8097
info@stiebel-eltron.hu
www.stiebel-eltron.hu

Japan

NIHON STIEBEL Co. Ltd.
Kowa Kawasaki Nishiguchi Building 8F
66-2 Horikawa-Cho
Saiwai-Ku | 212-0013 Kawasaki
Tel. 044 540-3200 | Fax 044 540-3210
info@nihonstiebel.co.jp
www.nihonstiebel.co.jp

Netherlands

STIEBEL ELTRON Nederland B.V.
Daviottenweg 36 |
5222 BH 's-Hertogenbosch
Tel. 073 623-0000 | Fax 073 623-1141
info@stiebel-eltron.nl
www.stiebel-eltron.nl

Poland

STIEBEL ELTRON Polska Sp. z O.O.
ul. Działkowa 2 | 02-234 Warszawa
Tel. 022 60920-30 | Fax 022 60920-29
biuro@stiebel-eltron.pl
www.stiebel-eltron.pl

Russia

STIEBEL ELTRON LLC RUSSIA
Urzhumskaya street 4,
building 2 | 129343 Moscow
Tel. 0495 7753889 | Fax 0495 7753887
info@stiebel-eltron.ru
www.stiebel-eltron.ru

Slovakia

STIEBEL ELTRON Slovakia, s.r.o.
Hlavná 1 | 058 01 Poprad
Tel. 052 7127-125 | Fax 052 7127-148
info@stiebel-eltron.sk
www.stiebel-eltron.sk

Switzerland

STIEBEL ELTRON AG
Industrie West
Gass 8 | 5242 Lupfig
Tel. 056 4640-500 | Fax 056 4640-501
info@stiebel-eltron.ch
www.stiebel-eltron.ch

Thailand

STIEBEL ELTRON Asia Ltd.
469 Moo 2 Tambol Klong-jik
Amphur Bangpa-In | 13160 Ayutthaya
Tel. 035 220088 | Fax 035 221188
info@stiebel-eltronasia.com
www.stiebel-eltronasia.com

United Kingdom and Ireland

STIEBEL ELTRON UK Ltd.
Unit 12 Stadium Court
Stadium Road | CH62 3RP Bromborough
Tel. 0151 346-2300 | Fax 0151 334-2913
info@stiebel-eltron.co.uk
www.stiebel-eltron.co.uk

United States of America

STIEBEL ELTRON, Inc.
17 West Street | 01088 West Hatfield MA
Tel. 0413 247-3380 | Fax 0413 247-3369
info@stiebel-eltron-usa.com
www.stiebel-eltron-usa.com



Irrtum und technische Änderungen vorbehalten! | Subject to errors and technical changes! | Sous réserve d'erreurs et de modifications techniques! | Onder voorbehoud van vergissingen en technische wijzigingen! | Salvo error o modificación técnica! | Excepto erro ou alteração técnica! | Zastrzeżone zmiany techniczne i ewentualne błędy! | Омьяа тeхнeкe змeнeннyю выхрaзeнy! | A muszakı vältoztatások és tévedések jogát fenntartjuk! | Отсутствие ошибок не гарантируется. Возможны технические изменения. | Chyby a technické zmeny sú vyhradené! | Stand 9535

STIEBEL ELTRON