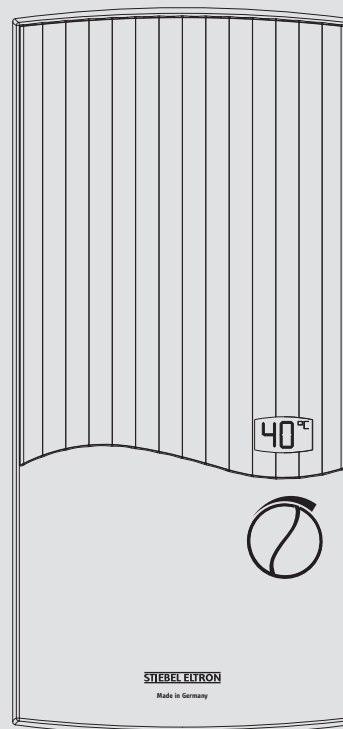


COMANDĂ ȘI INSTALARE

Încălzitor instant confort reglat electronic

- » PEO 18/21/24
- » PEO 27



STIEBEL ELTRON

INDICAȚII SPECIALE

OPERARE

1. Indicații generale	3
1.1 Indicații de siguranță	3
1.2 Alte marcaje în această documentație	4
1.3 Unități de măsură	4
2. Siguranța	4
2.1 Utilizarea conformă cu destinația	4
2.2 Indicații generale de siguranță	4
3. Descrierea instalației	4
4. Setările	5
4.1 Recomandări pentru instalare	5
5. Curățarea, îngrijirea și întreținerea	5
6. Remedierea problemelor	5

INSTALAREA

7. Siguranța	6
7.1 Indicații generale de siguranță	6
7.2 Funcționarea ca duș	6
7.3 Prevederi, norme și reglementări	6
8. Descrierea instalației	6
8.1 Conținutul livrării	6
9. Pregătiri	6
9.1 Loc montaj	6
9.2 Instalație apă	7
10. Montaj	7
10.1 Montajul standard	7
10.2 Alternative de montaj	10
10.3 Încheierea procesului de montare	12
11. Punerea în funcțiune	12
11.1 Prima punere în funcțiune	12
11.2 Repunerea în funcțiune	13
12. Oprirea aparatului	13
13. Remedierea perturbațiilor	13
13.1 Funcționare cu apă preîncălzită	13
14. Întreținerea	14
15. Date tehnice	14
15.1 Dimensiuni și racorduri	14
15.2 Schemă de conexiune electrică	15
15.3 Capacitate apă caldă	15
15.4 Domenii de utilizare / Tabel de conversie	15
15.5 Pierderile de presiune	15
15.6 Condiții de defectare	15
15.7 Marcaj de verificare	15
15.8 Informații privind consumul de energie	16
15.9 Tabel de date	16

GARANȚIE

MEDIUL ÎNCONJURĂTOR ȘI RECICLAREA

INDICAȚII SPECIALE

- Aparatul poate fi utilizat atât de copii peste 3 ani, cât și de persoane cu capacități corporale, senzoriale sau mentale reduse sau cu deficiențe privind experiența și cunoștințele dacă sunt supravegheate sau au fost instruite referitor la utilizarea sigură a aparatului și la pericolele care rezultă astfel. Copiii nu au voie să se joace cu aparatul. Curățarea și întreținerea realizate de utilizator nu pot fi executate de copii fără supraveghere.
- Garnitura poate atinge o temperatură de până la 60 °C. În cazul temperaturilor de ieșire mai mari de 43 °C există pericolul de opărire.
- Aparatul este adecvat pentru alimentarea unui duș (funcționare ca duș). Dacă aparatul este utilizat și sau exclusiv pentru funcționarea ca duș tehnicianul de specialitate trebuie să activeze în aparat domeniul de reglare a temperaturii prin intermediul limitatorului de temperatură (Tred = 55 °C). La utilizarea de apă preîncălzită se va asigura faptul că temperatura de intrare a apei nu depășește 55 °C.
- Aparatul trebuie deconectat de la rețeaua de curent de la toți polii pe o distanță minimă de 3 mm.
- Tensiunea indicată trebuie să corespundă cu tensiunea de alimentare.
- Aparatul trebuie conectat la conductorul de împământare.
- Aparatul trebuie conectat permanent la un cablaj fix.
- Fixați aparatul ca la descrierea din capitolul „Instalarea / Montajul”.
- Respectați presiunea maximă admisă (vezi capitolul „Instalare / Date tehnice / Tabel de date”).
- Rezistența specifică a apei din rețeaua de alimentare cu apă nu are voie să fie depășită (vezi capitolul „Instalare / Date tehnice / Tabel de date”).

- Goliți aparatul conform descrierii din capitolul „Instalarea / Întreținerea / Golirea aparatului”.

OPERARE

1. Indicații generale

Capitolul „Indicații speciale” și „Operare” se adresează utilizatorului aparatului și tehnicianului de specialitate.

Capitolul „Instalare” se adresează tehnicianului de specialitate.



Indicație

Citiți cu atenție aceste instrucțiuni înainte de utilizare și păstrați-le bine.
Predați de asemenea instrucțiunile de utilizare următorului utilizator.

1.1 Indicații de siguranță

1.1.1 Structura instrucțiunilor de siguranță



CUVÂNT DE SEMNALIZARE Tipul pericolului

Aici sunt înscrise posibilele urmări ale nerespectării indicațiilor de siguranță.

► Aici sunt înscrise măsurile de protecție contra pericolului.

1.1.2 Simboluri, tipul pericolului

Simbol	Tipul pericolului
	Rănire
	Electrocutare
	Arsură (arsură, opărire)

1.1.3 Cuvinte semnal

CUVÂNT SEMNAL	Semnificație
PERICOL	Indicații, a căror nerespectare cauzează răniri grave sau deces.
AVERTIZARE	Indicații, a căror nerespectare poate cauza răniri grave sau deces.
ATENȚIE	Indicații, a căror nerespectare poate cauza răniri de gravitate medie sau ușoară.

1.2 Alte marcaje în această documentație



Indicație

Indicațiile generale sunt marcate cu simbolul alăturat.
► Citiți cu atenție textele acestor indicații.

Simbol	Semnificație
	Pagube materiale (Deteriorarea aparatelor, pagube indirecte, poluarea mediului înconjurător)
	Scoaterea din uz a aparatelor

► Acest simbol vă arată că trebuie să acționați. Manevrelor necesare vor fi descrise pas cu pas.

1.3 Unități de măsură



Indicație

Dacă nu este altceva precizat, toate dimensiunile sunt date în milimetri.

2. Siguranța

2.1 Utilizarea conformă cu destinația

Aparatul este prevăzut pentru instalarea în mediul casnic. Poate fi utilizat în siguranță de persoane neinstruite. Aparatul poate fi utilizat și în spații nedestinate locuirii, de exemplu în mici ateliere, în măsura în care exploatarea se realizează în același mod.

Aparatul de presiune servește la încălzirea apei potabile sau încălzirea suplimentară a apei preîncălzite. Aparatul poate să deservescă unul sau mai multe puncte de consum.

O altfel de utilizare nu este considerată conformă. Pentru o utilizare conformă cu destinația trebuie respectate aceste instrucțiuni precum și instrucțiunile accesoriilor utilizate.

2.2 Indicații generale de siguranță



ATENȚIE Arsură

Garnitura poate atinge o temperatură de până la 60 °C. În cazul temperaturilor de ieșire mai mari de 43 °C există pericolul de opărire.



ATENȚIE Arsură

Temperatura apei calde poate devia de la temperatura nominală setată la funcționarea cu apă preîncălzită, de ex. de la o instalație solară.



AVERTIZARE Rănire

Aparatul poate fi utilizat atât de copii peste 3 ani, cât și de persoane cu capacități corporale, senzoriale sau mentale reduse sau cu deficiențe privind experiența și cunoștințele dacă sunt supravegheate sau au fost instruite referitor la utilizarea sigură a aparatului și la pericolele care rezultă astfel. Copiii nu au voie să se joace cu aparatul. Curățarea și întreținerea realizate de utilizator nu pot fi executate de copii fără supraveghere.

În cazul în care copii sau persoane cu capacități corporale, senzoriale sau psihice limitate utilizează aparatul, recomandăm o limitare permanentă a temperaturii. Limitarea se poate regla de către un tehnician de specialitate.



Pagube materiale

Utilizatorul trebuie să protejeze aparatul și garnitura împotriva înghețului.

3. Descrierea instalației

Încălzitorul instant controlat electronic cu adaptarea automată a puterii menține constantă temperatura de evacuare până la limita de putere. După aceasta, temperatura este selectată prin intermediul bateriei.

Sistemul de încălzire

Sistemul de încălzire cu conductor neizolat are un înveliș din material plastic rezistent la presiune. Sistemul de încălzire este adecvat atât pentru apă săracă cât și pentru apă bogată în calcar și nu este sensibil față de depunerea calcarului. Sistemul de încălzire asigură o alimentare rapidă și eficientă a apei calde.



Indicație

Aparatul este dotat cu un detector de aer care împiedică deteriorarea sistemului de încălzire. Dacă, în timpul funcționării, pătrunde aer în aparat, acesta întrerupe puterea de încălzire timp de un minut, protejând astfel sistemul de încălzire.

4. Setările

Puteți regla temperatura de ieșire a apei calde fără reglaj în trepte. Temperatura selectată este afișată. La temperaturi de peste 43 °C culoarea afișajului se schimbă din albastru în roșu pentru a indica un pericol de opărire.



D0000041609

► Rotiți butonul de reglare la temperatura dorită.



Indicație

Dacă, în cazul bateriei complet deschise și cu temperatura maximă instalată nu se realizează o temperatură de evacuare suficientă, atunci prin aparat curge mai multă apă decât poate să încălzească sistemul de încălzire (aparatură la limita de putere).

► Reduceți debitul de apă la ventilul de extragere.

4.1 Recomandări pentru instalare

Termostat cu armătură

Încălzitorul Dvs. instant asigură cu exactitate max. și confort max. prepararea apei calde. În cazul în care veți folosi aparatul cu toate acestea cu o armătură termostatică, vă recomandăm:

► Reglați temperatura nominală la aparat mai mare de 50 °C. Temperatura nominală dorită o reglați apoi la armătura cu termostat.

După întreruperea alimentării cu apă



Pagube materiale

Pentru ca sistemul de căldură cu conductor neizolat să nu fie distrus după întreruperea alimentării cu apă, aparatul trebuie repus în funcțiune cu următorii pași.

- Scoateți aparatul de sub tensiune prin decuplarea siguranțelor fuzibile.
- Deschideți armătura timp de un minut, până când aparatul și conducta de apă rece nu vor mai conține aer.
- Reconectați tensiunea de rețea.

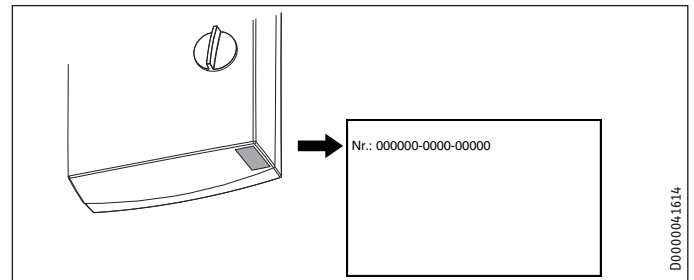
5. Curățarea, îngrijirea și întreținerea

- Nu utilizați detergenți abrazivi sau solvenți. Pentru îngrijirea și curățarea aparatului este suficientă o lavetă umedă.
- Controlați garniturile în mod regulat. Calcarul depus la căile de evacuare ale bateriei se poate îndepărta cu soluții de decalcifiere din comerț.

6. Remedierea problemelor

Problemă	Cauză	Remediere
Sistemul de încălzire nu se conectează, cu toate că robinetul de apă caldă a fost deschisă complet.	Nu există tensiune.	Verificați siguranțele fuzibile în tabloul din incinta casei.
	Debitul de trecere este prea redus. Regulatorul de jet din baterie sau para pentru duș are calcar sau este murdar.	Curățați și / sau decalcificați regulatorul de jet sau capul pentru duș.
Temperatura dorită > 45 °C nu este atinsă.	Alimentarea cu apă este întreruptă.	Aerisiți aparatul și conducta de alimentare cu apă rece (vezi capitolul „Setări”).
	Temperatura apei reci de alimentare este > 45 °C.	Reduceți temperatura apă rece de alimentare.

Dacă nu puteți remedia cauza, contactați tehnicianul de specialitate. Pentru un ajutor mai bun și mai rapid, comunicați acestuia numărul de pe placa de identificare cu (000000-0000-00000):



D0000041614

INSTALAREA

7. Siguranța

Instalarea, punerea în funcțiune, precum și întreținerea și repararea aparatului nu sunt permise decât tehnicianului de specialitate.

7.1 Indicații generale de siguranță

Buna funcționare și siguranța aparatului sunt garantate numai dacă sunt utilizate accesoriile și piesele de schimb originale prevăzute pentru aparat.

Presiune curgere

Dacă debitul pentru pornirea aparatului nu este suficient și cu armătura deschisă, demontați limitatorul de debit și înlocuiți-l cu discul profilat din plastic furnizat în pachet.

Dacă este cazul, puteți, însă, să măriți și presiunea din instalația apă.



Indicație

Pentru ca o armătură cu termostat să funcționeze corect, nu este permis să înlocuiți la această armătură limitatorul de debit cu discul profilat din material plastic.



Pagube materiale

Respectați temperatura maximă de intrare. La temperaturi mai înalte aparatul se poate deteriora. La integrarea unei baterii termostatare centrale puteți limita temperatura maximă de intrare.



AVERTIZARE Electrocutare

Acest aparat conține condensatori, care se descarcă după separarea de la rețeaua electrică. Tensiunea de descărcare a condensatorului poate să fie temporar > 60 V CC.

7.2 Funcționarea ca duș



ATENȚIE Arsură

▶ Reglați la alimentarea unui duș limitatorul intern al temperaturii pe „Tred”, vezi capitolul „Alternative de montaj / limitarea temperaturii”.



ATENȚIE Arsură

La alimentarea aparatului cu apă preîncălzită respectați următoarea indicație:

Limitarea de temperatură reglabilă intern este depășită în anumit cazuri.

▶ Limitați temperatura cu o armătură cu termostat centrală (ZTA 3/4) pre-racordată.

7.3 Prevederi, norme și reglementări



Indicație

Respectați toate prevederile și reglementările naționale și locale.

- Tipul de protecție IP 25 (protejat împotriva stropirii cu apă) este garantat doar cu mufă de trecere a cablului montată în conformitate.
- Rezistența electrică specifică a apei nu trebuie să fie mai mică decât cea indicată pe placa de identificare. În cazul racordului la rețeaua de apă, trebuie respectată cea mai mică rezistență electrică a apei (vezi capitolul „Date tehnice / Domenii de utilizare / Tabel de conversie”). Rezistența electrică specifică, sau conductibilitatea electrică a apei, o veți afla de la întreprinderea locală de alimentare a apei.

8. Descrierea instalației

8.1 Conținutul livrării

Împreună cu aparatul sunt livrate:

- Fixarea pe perete
- Bolțuri filetate pentru suspendarea pe perete
- Șabloane montaj
- 2 Nipluri duble (apă rece cu ventil blocare)
- Garnituri de etanșare plate
- Mufă trecere cablu (alimentare electrică sus / jos)
- Șuruburi / dibluri pentru fixare panou spate la racordul de apă, pe tencuială

Pentru înlocuirea aparatului:

- 2 piese de prelungire pentru robinet

9. Pregătiri

9.1 Loc montaj



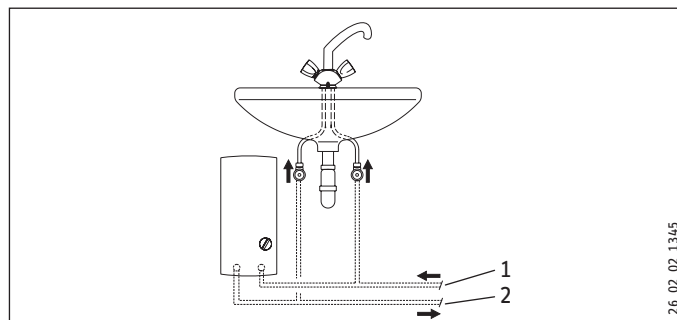
Pagube materiale

Instalarea aparatului nu este permisă decât într-o încăpere ferită de îngheț.

- ▶ Montați aparatul vertical și în apropierea unei baterii.

Aparatul este adecvat pentru montaj sub chiuvetă sau deasupra chiuvetei.

Montaj sub chiuvetă

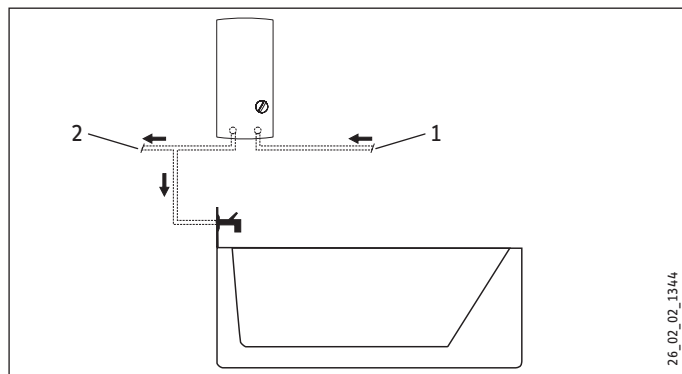


INSTALAREA

Montaj

- 1 Alimentarea cu apă rece
- 2 Evacuare apă caldă

Montaj deasupra chiuvetei



- 1 Alimentarea cu apă rece
- 2 Evacuare apă caldă



Indicație

▶ Montați aparatul la perete. Peretele trebuie să aibă o capacitate portantă suficientă.

9.2 Instalație apă

- Nu este necesară o supapă de siguranță.
- Supapele de siguranță nu sunt admise în conductele de apă menajeră.
- ▶ Purjați temeinic conducta de apă.
- ▶ Asigurați-vă că este atins debitul volumetric (vezi capitol „Date Tehnice / Tabel date”, Pornit) pentru pornirea aparatului. Dacă nu este atins debitul volumetric, demontați limitatorul de debit (vezi capitolul „Montarea / demontarea limitatorului de debit”).
- ▶ Creșteți presiunea din conducta cu apă în cazul în care debitul volumetric nu este atins cu ventilul de extragere deschis complet.

Garnituri

Utilizați garnituri cu presiune adecvate. Nu sunt admise garnituri cu aerisire.



Indicație

Nu este permisă utilizarea vanei de blocare pentru reglarea debitului la alimentarea cu apă rece. Aceasta servește la închiderea aparatului.

Materiale de lucru admise în conductele de apă

- Conducta de alimentare cu apă rece:
țeavă din oțel zincat la cald, țeavă din oțel inoxidabil, țeavă din cupru sau țeavă din material plastic
- Conductă de ieșire apă caldă:
Țeavă din oțel inoxidabil, țeavă din cupru sau țeavă din plastic



Pagube materiale

La utilizarea de sisteme țevi din material plastic respectați temperatura maximă de intrare și presiunea maximă admisă (vezi capitolul „Instalare / Date tehnice / Tabel de date”).

Conducte de racordare apă flexibile

- ▶ Evitați, la instalarea cu conducte de racordare apă flexibile, răsucirea cotelor de țeavă cu racorduri de tip baionetă în aparat.
- ▶ Fixați panoul din spate jos cu două șuruburi suplimentare.

10. Montaj

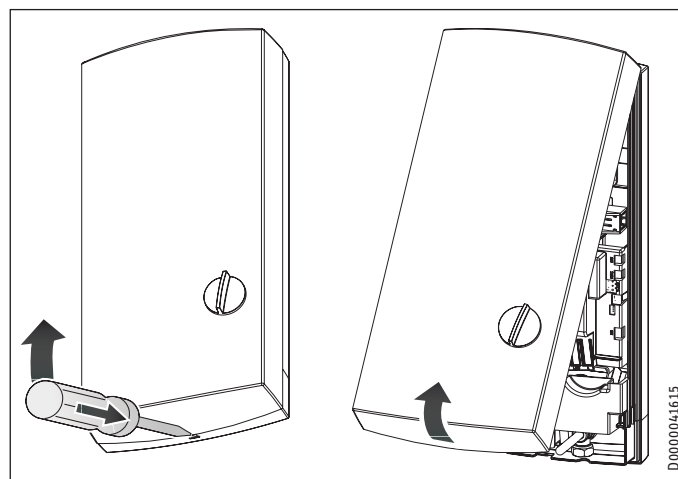
10.1 Montajul standard

- Racord electric sus, montaj înzidit
- Racord apă, montaj înzidit
- PEO 18/21/24: puterea racordată medie presetată

Pentru alte posibilități de montaj vezi capitolul „Alternative de montaj”:

- Conexiune electrică sub tencuială jos
- Conexiune electrică pe tencuială
- Conectarea unui releu de descărcare sarcină
- Instalație apă pe tencuială
- Racord apă sub tencuială la înlocuirea aparatului
- Funcționare cu apă preîncălzită
- Limitare temperatură

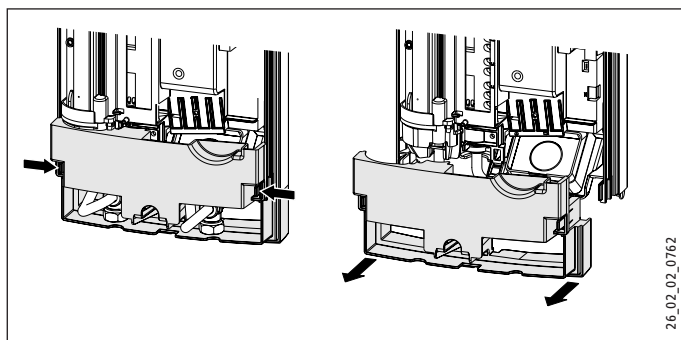
Deschiderea aparatului



- ▶ Deschideți aparatul prin deblocarea închizătorii.

INSTALAREA

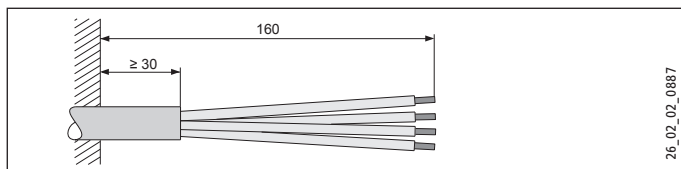
Montaj



26_02_02_0762

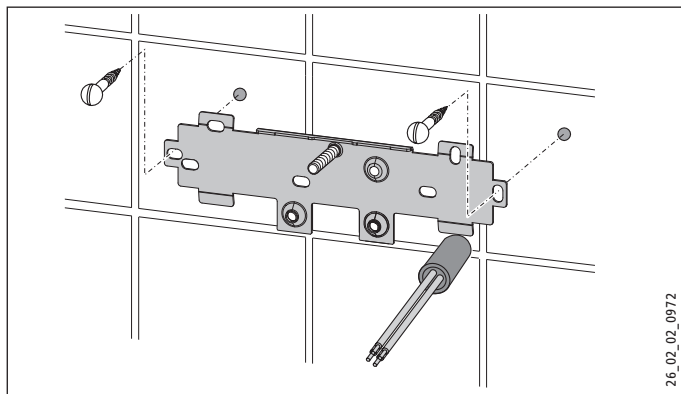
- ▶ Separați panoul spate prin apăsarea ambelor cârlige de înclinetare și trageți în afară spre față partea de jos a panoului spate.

Pregătire cablu conexiune rețea



26_02_02_0887

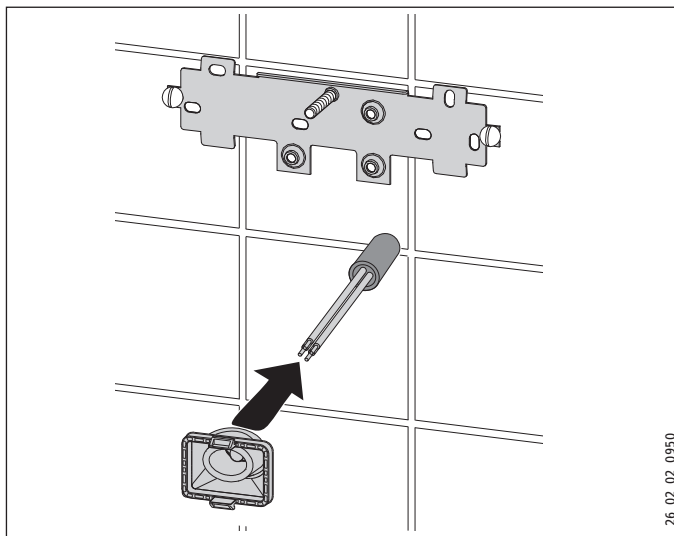
Montarea suspendării la perete



26_02_02_0972

- ▶ Însemnați locașurile de găurire cu ajutorul șablonului pentru montaj. În cazul montajului cu racorduri de apă așezate pe tencuială, trebuie să marcați suplimentar locașurile de găurire pentru fixare în partea inferioară a șablonului.
- ▶ Executați găurile și fixați suportul de suspendare pe perete cu 2 șuruburi și 2 dibluri (șuruburile și diblurile nu fac parte din conținutul livrării).
- ▶ Montați bolțurile filetate alăturate.
- ▶ Montați suspendarea pe perete.

Montarea mufei de trecere a cablului



26_02_02_0950

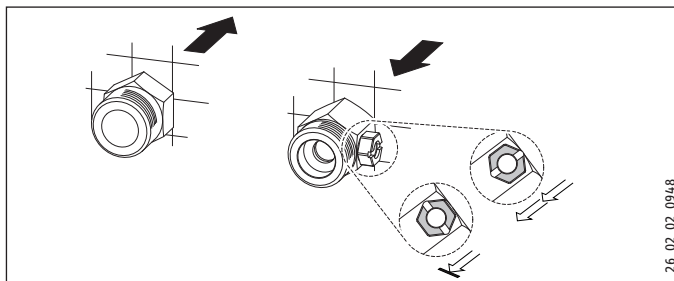
- ▶ Montați mufa de trecere a cablului. În cazul unui cablu de legătură > 6 mm² măriți gaura în mufa de trecere a cablului.

Realizarea racordului de apă



Pagube materiale

Efectuați toate lucrările de racordare a apei și de instalații conform prevederilor.



26_02_02_0948

- ▶ Etanșați și înșurubați niplurile duble.



Pagube materiale

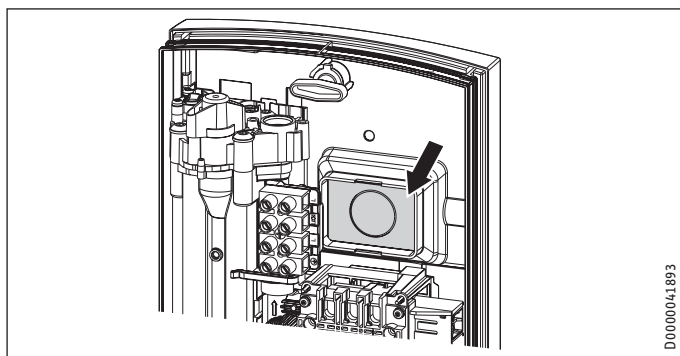
Nu este permisă utilizarea vanei de blocare pentru reglarea debitului la alimentarea cu apă rece.

Pregătirea panoului spate



Pagube materiale

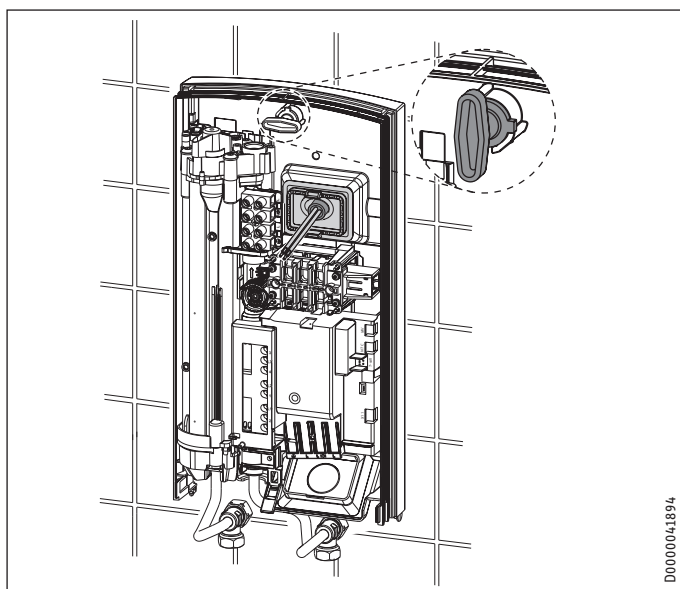
În cazul în care ați decupat o gaură greșită în panoul spate, trebuie să utilizați un panou spate nou.



D0000041893

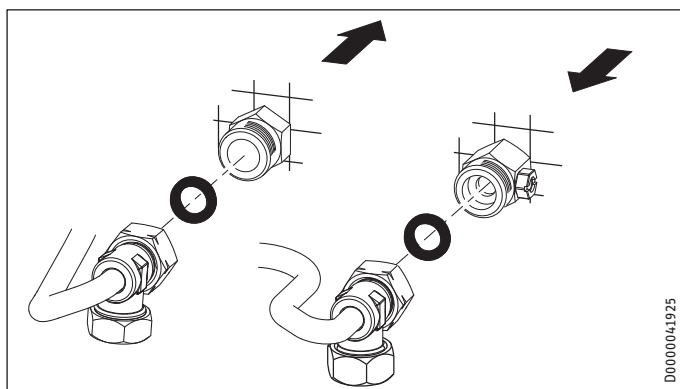
- ▶ Decupați locașul necesar pentru mufa de trecere a cablului din panoul spate. Debavurați eventual muchiile ascuțite cu o pilă.

Montare aparat



D0000041894

- ▶ Poziționați panoul spate peste bolțurile filetate și mufa de trecere a cablului. Trageți mufa de trecere a cablului, cu ajutorul unui clește, în panoul spate, către clemele de prindere, până ce ambele se vor fixa printr-un clic.
- ▶ Îndepărtați tamponurile pentru protecția în timpul transportului din racordurile de apă.
- ▶ Apăsăți ferm panoul spate și blocați, pentru sigilare, elementul de prindere prin rotire la dreapta cu 90°.



D0000041925

- ▶ Înșurubați țevile de racord la apă cu garniturile plate de etanșare pe niplurile duble.



Pagube materiale

Pentru funcționarea aparatului trebuie să fie integrată sita.

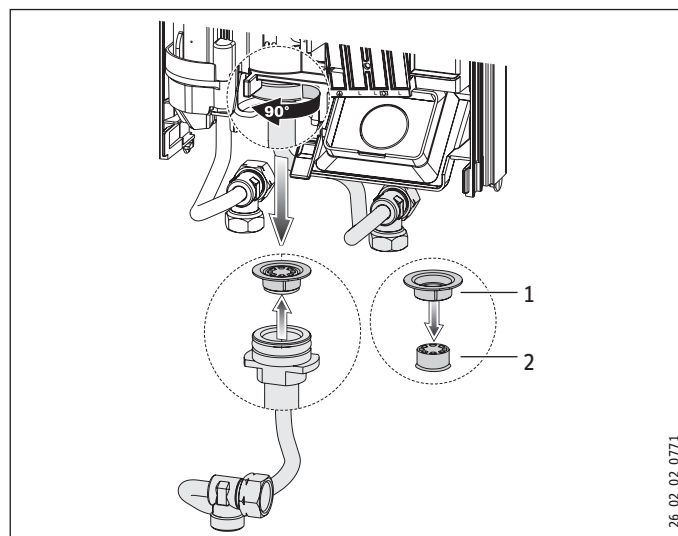
- ▶ La înlocuirea aparatului verificați dacă există sita (vezi capitolul „Întreținerea”).

Demontarea limitatorului de debit



Pagube materiale

Dacă utilizați o baterie termostatică, limitatorul de debit nu trebuie să fie îndepărtat.



26_02_02_0771

- 1 Șaibă ovalizată plastic
- 2 Limitator debit

- ▶ Scoateți limitatorul de debit și puneți șaiba ovalizată din plastic la loc.

Realizare conexiuni electrice



AVERTIZARE Electrocutare

Efectuați toate lucrările de conexiune și instalare conform prevederilor.



AVERTIZARE Electrocutare

Conexiunea la rețeaua de energie electrică este permisă numai ca și conexiune fixă în legătură cu mufa de trecere a cablului ce se poate scoate. Aparatul trebuie deconectat de la rețeaua de curent de la toți polii pe o distanță minimă de 3 mm.



AVERTIZARE Electrocutare

Acordați atenție ca aparatul să fie conectat la conductorul de protecție.



Pagube materiale

Observați placa de identificare a aparatului. Tensiunea indicată trebuie să corespundă tensiunii de rețea.

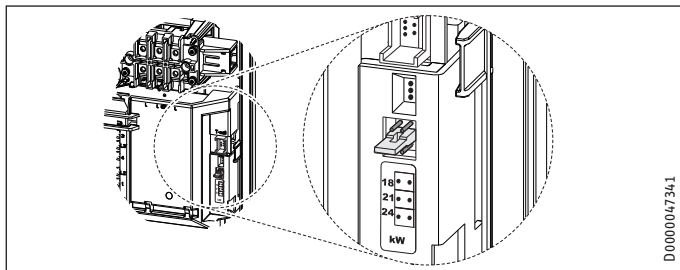
- ▶ Conectați cablul electric de racordare la borna de racordare la rețea (vezi capitolul „Date tehnice / Scheme de conexiune electrică”).

INSTALAREA

Montaj

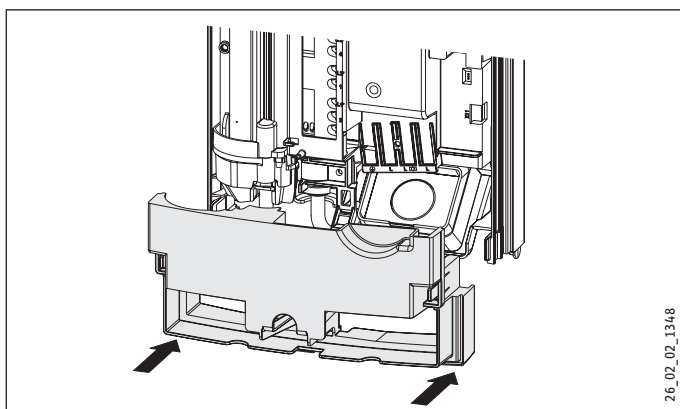
PEO 18/21/24: Reintroducerea cardului de codare

Aparatul este setat la livrare pe 21 kW. În cazul în care se comută la o putere diferită, trebuie să realizați următorii pași:



- ▶ Reintroduceți cardul de codare corespunzător puterii de racordare selectate (pentru puterea de racordare selectabilă și siguranța aparatului, consultați capitolul „Date tehnice / Tabel date”).
- ▶ Bifați puterea de racordare selectată pe placa de identificare. Utilizați în acest scop un pix cu pastă.

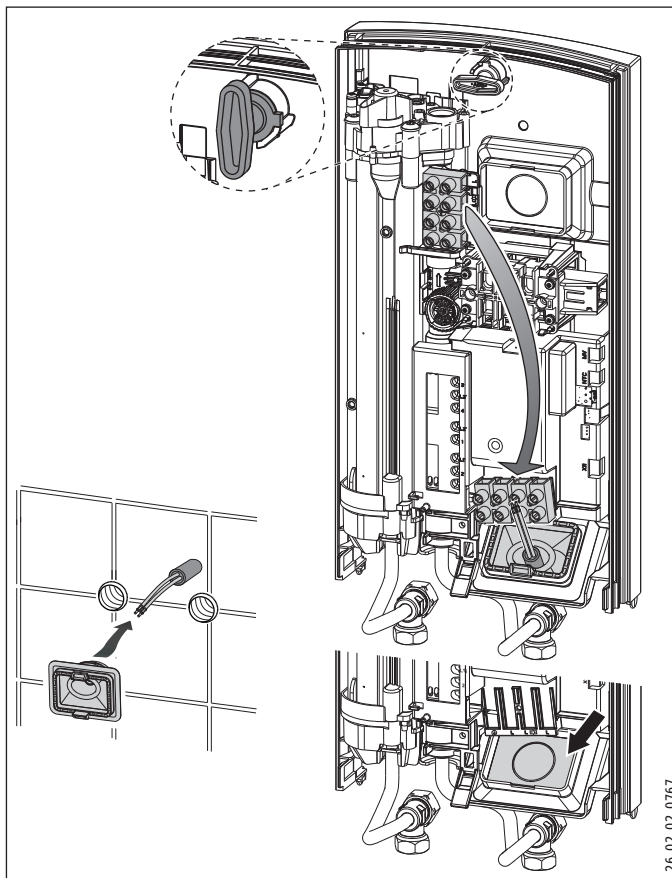
Montarea părții inferioare a panoului spate



- ▶ Montați partea inferioară a panoului spate în panoul din spate și blocați partea inferioară a panoului din spate.
- ▶ Orientați aparatul montat prin desfacerea mânerului de fixare, ajustați conexiunea electrică și panoul spate, iar apoi strângeți ferm la loc mânerul de fixare prin rotire. Dacă peretele spate al aparatului nu este alipit, atunci puteți să fixați aparatul în partea de jos, cu două șuruburi suplimentare.

10.2 Alternative de montaj

10.2.1 Conexiune electrică sub tencuială jos



- ▶ Montați mufa de trecere a cablului.



Pagube materiale

În cazul în care ați decupat o gaură greșită în panoul spate, trebuie să utilizați un panou spate nou.

- ▶ Decupați locașul necesar pentru mufa de trecere a cablului din panoul spate. Debavurați eventual muchiile ascuțite cu o pilă.
- ▶ Deplasați bornele de rețea de sus în jos în aparat.
- ▶ Poziționați panoul spate peste bolțurile filetate și mufa de trecere a cablului. Trageți mufa de trecere a cablului, cu ajutorul unui clește, în panoul spate, către clemele de prindere, până ce ambele se vor fixa printr-un clic.
- ▶ Apăsați ferm panoul spate și blocați, pentru sigilare, elementul prindere prin rotire la dreapta cu 90°.

INSTALAREA

Montaj

10.2.2 Conexiune electrică pe tencuială



Indicație

În cazul acestui tip de racordare se modifică tipul de protecție a aparatului.

- Modificați plăcuța de identificare a aparatului. Tăiați indicația IP 25 și bifați căsuța cu IP 24. Utilizați în acest scop un pix cu pastă.



Pagube materiale

În cazul în care ați decupat o gaură greșită în panoul spate, trebuie să utilizați un panou spate nou.

- Scoateți prin tăiere sau rupere curată străpungerea necesară în panoul spate (pentru poziții vezi capitolul „Date tehnice / Cote și racorduri”). Debavurați eventual muchiile ascuțite cu o pilă.
- Treceți cablul de racordare electric prin mufa de trecere a cablului și conectați-l la borna de racordare la rețea.

10.2.3 Conectarea unui releu de descărcare sarcină

Montați în distribuția electrică releul de descărcare a sarcinii în combinație cu alte aparate electrice, de ex. aparate electrice de încălzire cu acumulare de căldură. Descărcarea de sarcină se realizează în cazul acționării încălzitorului instant.



Pagube materiale

Legeți faza care comută releul de descărcare a sarcinii la borna marcată a bornelor de racordare la rețea din aparat (vezi capitolul „Date tehnice / Scheme de conexiune electrică”).

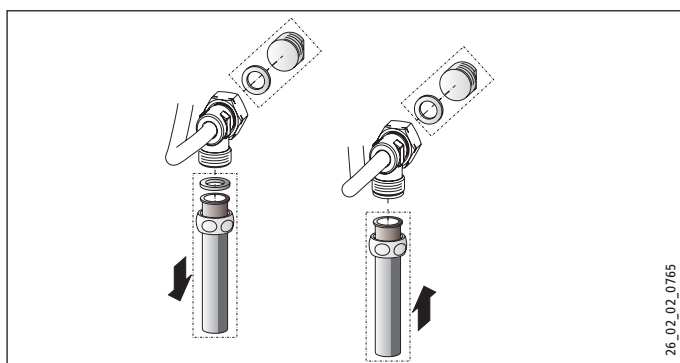
10.2.4 Instalație apă pe tencuială



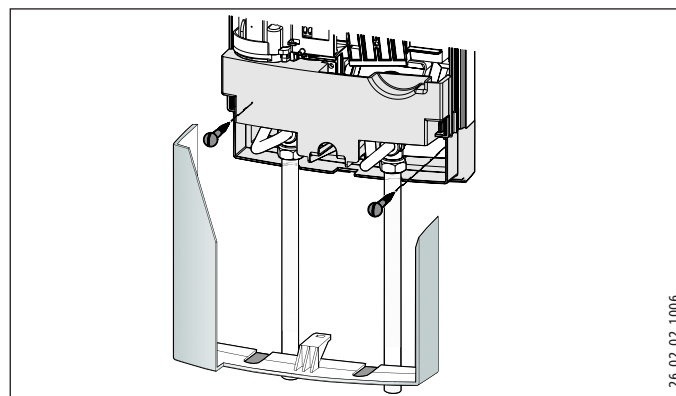
Indicație

În cazul acestui tip de racordare se modifică tipul de protecție a aparatului.

- Modificați plăcuța de identificare a aparatului. Tăiați indicația IP 25 și bifați căsuța cu IP 24. Utilizați în acest scop un pix cu pastă.



- Montați dopurile pentru apă cu garnituri pentru a închide racordul de sub tencuială.
- Montați o armătură cu presiune adecvată.



- Fixați partea inferioară a panoului spate de panoul spate superior.
- Înflețați racordurile țevilor la aparat.
- Fixați panoul din spate jos cu două șuruburi suplimentare.



Pagube materiale

În cazul în care ați decupat o gaură greșită în panoul spate, trebuie să utilizați un panou spate nou.

- Decupați atent trecerile în capacul aparatului. Debavurați eventual muchiile ascuțite cu o pilă.
- Împingeți partea inferioară a panoului spate sub țevile racord ale bateriei și fixați partea inferioară a panoului spate.
- Înflețați racordurile țevilor la aparat.

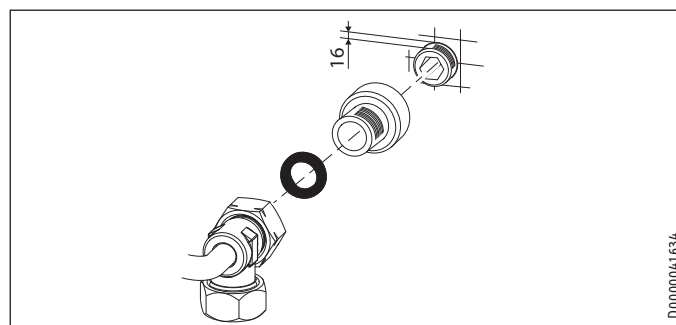
10.2.5 Instalație apă sub tencuială la înlocuirea aparatului

În cazul în care niplurile duble ale aparatului ies numai cca. 16 mm din perete nu puteți să utilizați niplurile duble livrate.



Indicație

La acest racord este posibilă blocarea intrării de apă rece numai în instalația incintei.



- Etanșați și înșurubați prelungirile alăturate.
- Conectați aparatul.

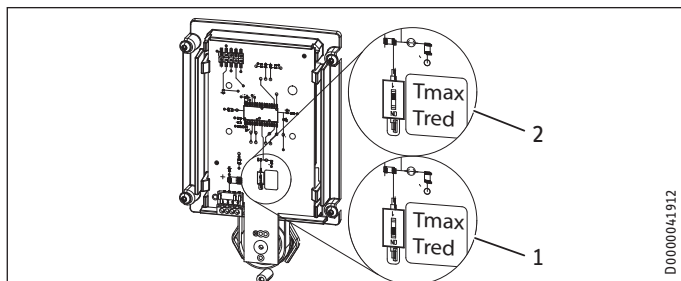
INSTALAREA

Punerea în funcțiune

10.2.6 Funcționare cu apă preîncălzită

La integrarea unei baterii termostatate centrale se limitează temperatura maximă de intrare.

10.2.7 Limitare temperatură



- 1 Poziția „Tred” (55 °C): Limitare temperatură
- 2 Poziția „Tmax”: fără limitator temperatură, pentru domeniul de reglare a temperaturii vezi capitolul Date tehnice / tabelul de date”.

- ▶ Scoateți capacul aparatului.
- ▶ Împingeți comutatorul în poziția dorită.
- ▶ Montați capacul aparatului



ATENȚIE Arsură

La funcționarea cu apă preîncălzită este posibil ca limitatorul de temperatură instalat să fie ineficient.

- ▶ În cazul acesta, limitați temperatura de la bateria termostatică centrală, pre-racordată.

10.3 Încheierea procesului de montare

- ▶ Deschideți vana de blocare din niplul dublu sau în conducta de intrare a apei reci.

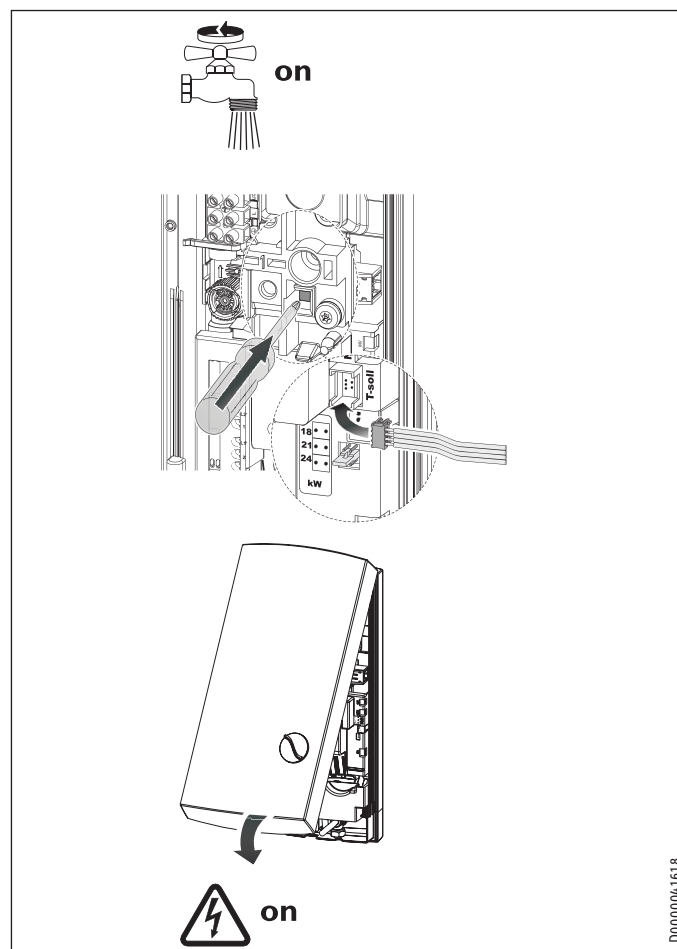
11. Punerea în funcțiune



AVERTIZARE Electrocutare

Punerea în funcțiune este permisă numai de către un tehnician de specialitate cu respectarea prevederilor de siguranță.

11.1 Prima punere în funcțiune



- ▶ Deschideți și închideți toate bateriile racordate, de mai multe ori, până când rețeaua de conducte și aparatul sunt fără aer.
- ▶ Realizați un control al etanșeității.
- ▶ Activați limitatorul de presiune de siguranță prin apăsarea fermă a tastei de resetare (aparatură este livrată cu limitator de presiune de siguranță dezactivat).
- ▶ Cuplați ștecărul cablului selectorului de temperatură pe placa de comandă electronică.
- ▶ Montați capacul aparatului până se aude un click de blocare. Verificați așezarea capacului aparatului.
- ▶ Conectați la tensiunea de rețea.
- ▶ Verificați modul de funcționare al aparatului.

Predarea aparatului

- Explicați utilizatorului funcționarea aparatului și obișnuiți-l cu utilizarea acestuia.
- Avertizați utilizatorul asupra posibilelor pericole, în special asupra pericolului de opărire.
- Predați aceste instrucțiuni.

11.2 Repunerea în funcțiune

Aerisiți aparatul și conducta de alimentare cu apă rece (vezi capitolul „Setări”).

Vezi capitolul „Prima punere în funcțiune”.

12. Oprirea aparatului

- Separați aparatul de racordul la rețea de la toți polii.
- Goliți aparatul (vezi capitolul „Întreținerea”).

13. Remedierea perturbațiilor

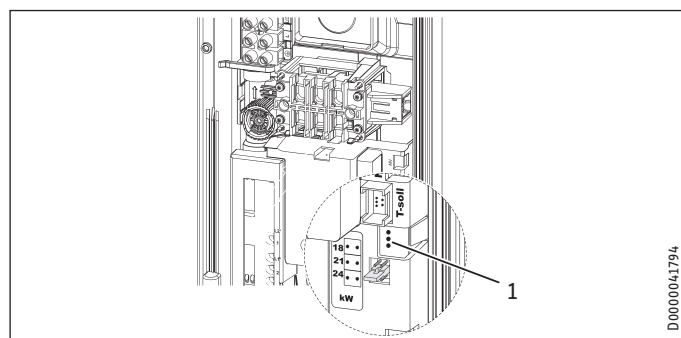


AVERTIZARE Electrocutare

Pentru a putea efectua verificarea aparatului, trebuie să existe tensiune în aparat.

Posibilități de afișaj ale semnalizării de diagnoză (LED)

●	roșu	luminează în caz de perturbație
●	galben	luminează în cazul funcționării încălzirii
○	verde	pâlpâie: aparat la racordul de rețea



1 Semnalizare diagnoză

13.1 Funcționare cu apă preîncălzită

La integrarea unei armături termostatic centrale se limitează temperatura maximă de intrare.

Perturbație / Afișaj semnalizare diagnoză LED	Cauză	Remediere
Debitul este prea redus.	Sita din aparat este murdară.	Curățați sita din aparat.
Nu este atinsă temperatura nominală.	Lipsește o fază.	Verificați siguranța la tabloul electric.
Nu pornește încălzirea.	Este detectat aer în apă și decuplează temporar puterea de încălzire.	Aparatul reintră în funcțiune, după un minut.
Nu există apă caldă și afișaj semnalizare.	S-a declanșat siguranța.	Verificați siguranța la tabloul electric.
	S-a oprit limitatorul presiunii de protecție AP 3.	Înlăturați cauza defecțiunii (de exemplu un spălător sub presiune defect).
		Protejați sistemul de încălzire împotriva supraîncălzirii, prin deschiderea timp de un minut a unei baterii conectate în aval de aparat. Astfel, sistemul de încălzire va fi răcit și se va descarca presiunea.
		Activați limitatorul presiunii de protecție la presiunea de curgere prin apăsarea tastei de resetare (consultați capitolul „Prima punere în funcțiune”).
	Partea electronică este defectă.	Verificați partea electronică și înlocuiți partea electronică dacă este cazul.
Afișaj semnalizare: verde pâlpâie sau lumină permanentă	Partea electronică este defectă.	Verificați partea electronică și înlocuiți partea electronică dacă este cazul.
nu există apă caldă la debit > 2,5 l/min.	Debitmetrul DFE nu este introdus. Debitmetrul DFE este defect.	Introduceți din nou ștețul debitmetrului. Controlați debitmetrul și înlocuiți debitmetrul dacă este cazul.
Afișaj semnalizare: galben luminează permanent, verde luminează intermitent	Limitatorul temperaturii de siguranță a declanșat sau este întrerupt.	Controlați limitatorul de temperatură de siguranță și înlocuiți limitatorul de temperatură de siguranță dacă este cazul.
nu există apă caldă la debit > 3 l/min.	Sistemul de încălzire este defect.	Măsurați rezistența sistemului de încălzire și event. înlocuiți rezistența.
	Partea electronică este defectă.	Verificați partea electronică și înlocuiți partea electronică dacă este cazul.
Afișaj semnalizare: galben luminează permanent, verde luminează intermitent	Senzorul de ieșire este scos sau există o întrerupere a conductorului.	Introduceți senzorul de ieșire și înlocuiți senzorul de ieșire dacă este cazul.
Afișaj semnalizare: roșu luminează permanent, verde luminează intermitent	Senzorul de apă rece este defect.	Verificați partea electronică și înlocuiți partea electronică dacă este cazul.
fără apă caldă temperatura dorită > 45 °C nu este atinsă.	Temperatura de intrare apă rece este mai mare de 45 °C.	Reduceți în aparat temperatura intrare apă rece.
Afișaj semnalizare: roșu luminează permanent, verde luminează intermitent	Senzorul de ieșire este defect (scurtcircuit).	Verificați senzorul de ieșire și înlocuiți senzorul de ieșire dacă este cazul.

14. Întreținerea



AVERTIZARE Electrocutare
Separați aparatul de la rețea de la toți polii la efectuarea tuturor lucrărilor.

Golirea aparatului

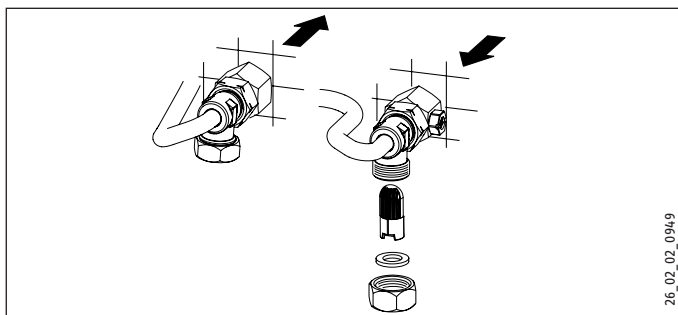
Puteți să goliți aparatul pentru lucrările de întreținere.



AVERTIZARE Arsură
La golirea aparatului se poate scurge apă încinsă.

- ▶ Închideți vana de blocare din niplul dublu sau din conducta de intrare a apei reci.
- ▶ Deschideți toate ventilele de extragere.
- ▶ Desfaceți racordurile de apă de la aparat.
- ▶ Depozitați aparatul demontat într-o încăpere ferită de îngheț, deoarece apa reziduală din aparat ar putea îngheța și provoca avarii.

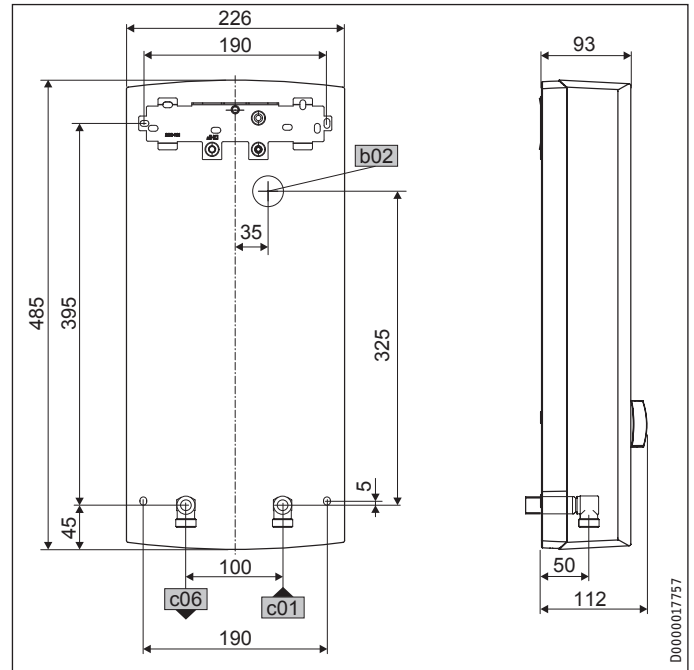
Curățați sita



În caz de murdărire, curățați sita din racordul filetat de apă rece. Închideți robinetul de închidere de pe conducta de intrare a apei reci înainte să demontați sita pentru curățare și remonțați-o la loc.

15. Date tehnice

15.1 Dimensiuni și racorduri

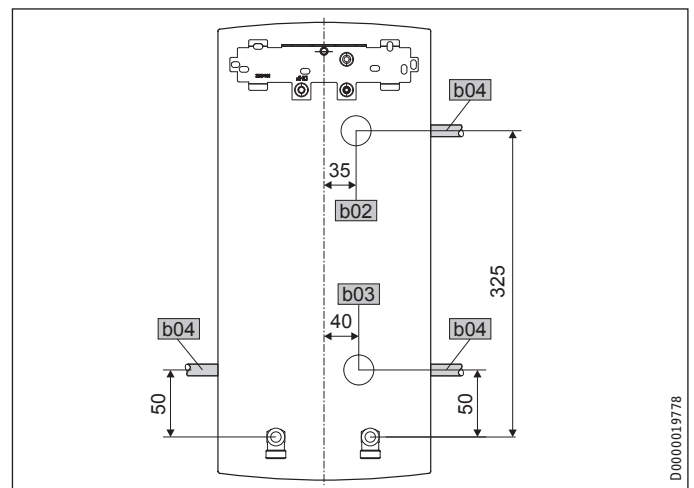


b02 Executarea cablărilor electrice I

c01 Alimentarea cu apă rece Filet exterior G 1/2 A

c06 Evacuare apă caldă Filet exterior G 1/2 A

Posibilități alternative de racordare



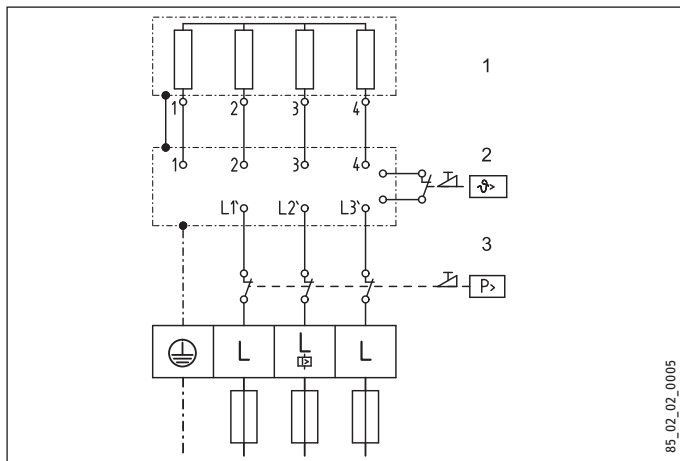
b02 Executarea cablărilor electrice I

b03 Executarea cablărilor electrice II

b04 Executarea cablărilor electrice III

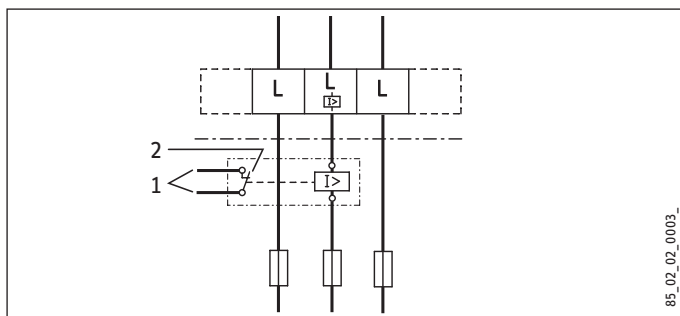
15.2 Schemă de conexiune electrică

3/PE ~ 380-415 V



- 1 Încălzire
- 2 Limitatorul temperaturii de siguranță
- 3 Limitatorul presiunii de siguranță

Conexiune prioritară cu LR 1-A



- 1 Cablu comandă pentru protecția conexiunii celui de-al 2-lea aparat (de ex. aparat electric de încălzire cu acumulare).
- 2 Contact comandă, se deschide în cazul conectării încălzitorului instant.

15.3 Capacitate apă caldă

Capacitatea de apă caldă este în funcție de tensiunea de rețea existentă, de puterea de conectare a aparatului și de temperatura de admisie a apei reci. Preluați tensiunea nominală și puterea nominală de pe plăcuța de identificare (vezi „capitolul ”Remediarea problemelor”).

Putere racordată în kW			38 °C capacitate de apă caldă în L/min.			
Tensiune nominală			Temperatură intrare apă rece			
380 V	400 V	415 V	5 °C	10 °C	15 °C	20 °C
16,2			7,0	8,3	10,1	12,9
	18,0		7,8	9,2	11,2	14,3
19,0			8,2	9,7	11,8	15,1
		19,4	8,4	9,9	12,0	15,4
	21,0		9,1	10,7	13,0	16,7
21,7			9,4	11,1	13,5	17,2
		22,6	9,8	11,5	14,0	17,9
	24,0		10,4	12,2	14,9	19,0
24,4			10,6	12,4	15,2	19,4
		25,8	11,2	13,2	16,0	20,5
	27,0		11,7	13,8	16,8	21,4

Putere racordată în kW			50 °C capacitate de apă caldă în L/min.			
Tensiune nominală			Temperatură intrare apă rece			
380 V	400 V	415 V	5 °C	10 °C	15 °C	20 °C
16,2			5,1	5,8	6,6	7,7
	18,0		5,7	6,4	7,3	8,6
19,0			6,0	6,8	7,8	9,0
		19,4	6,2	6,9	7,9	9,2
	21,0		6,7	7,5	8,6	10,0
21,7			6,9	7,8	8,9	10,3
		22,6	7,2	8,1	9,2	10,8
	24,0		7,6	8,6	9,8	11,4
24,4			7,7	8,7	10,0	11,6
		25,8	8,2	9,2	10,5	12,3
	27,0		8,6	9,6	11,0	12,9

15.4 Domenii de utilizare / Tabel de conversie

Rezistența electrică specifică și conductibilitatea electrică specifică (vezi capitolul „Tabel cu date”).

Date normate la 15 °C			20 °C			25 °C		
Rezistență $\rho \geq$	Conductibilitate $\sigma \leq$		Rezistență $\rho \geq$	Conductibilitate $\sigma \leq$		Rezistență $\rho \geq$	Conductibilitate $\sigma \leq$	
Ωcm	mS/m	$\mu\text{S/cm}$	Ωcm	mS/m	$\mu\text{S/cm}$	Ωcm	mS/m	$\mu\text{S/cm}$
900	111	1111	800	125	1250	735	136	1361
1000	100	1000	890	112	1124	815	123	1227
1200	83	833	1070	93	935	985	102	1015
1300	77	769	1175	85	851	1072	93	933

15.5 Pierderile de presiune

Garnituri

Pierdere de presiune a garniturilor la debit volumetric 10 L/min

Baterie cu monocomandă, cca.	MPa	0,04 - 0,08
Baterie termostatică, cca.	MPa	0,03 - 0,05
Pară de duș, cca.	MPa	0,03 - 0,15

Dimensionările rețelei de țevi

Pentru calculul dimensionărilor rețelei de țevi se recomandă o pierdere de presiune de 0,1 MPa pentru aparat.

15.6 Condiții de defectare

În caz de perturbație, în instalație pot surveni pe termen scurt supraîncărcări de maxim 95 °C la o presiune de 1,2 MPa.

15.7 Marcaj de verificare

Vezi placa de identificare la aparat.

INSTALAREA

Date tehnice

15.8 Informații privind consumul de energie

Fișă de date produs: Preparator de apă caldă convențional conform ordonanței (UE) nr. 812/2013 și 814/2013

		PEO 18/21/24	PEO 27
		233991	233992
Producător		STIEBEL ELTRON	STIEBEL ELTRON
Profil de sarcină		S	S
Clasa de eficiență energetică		A	A
Randamentul energetic	%	39	39
Consum anual energie electrică	kWh	477	481
Reglajul temperaturii din fabricație	°C	60	60
Nivelul puterii acustice	dB(A)	15	15
Indicații speciale privind măsurarea eficienței		Date la Pmax.	Măsurată cu DMB 8,5 ltr/min
Consum zilnic de energie electrică	kWh	2,198	2,220

15.9 Tabel de date

		PEO 18/21/24			PEO 27	
		233991			233992	
Date electrice						
Tensiune nominală	V	380	400	415	380	400
Putere nominală	kW	18/21/24			27	
Putere nominală	kW	16,2/19/21,7	18/21/24	19,4/22,6/25,8	24,4	27
Curent nominal	A	27,6/29,5/33,3	29/31/35	30,1/32,2/36,3	37,1	39
Siguranță	A	32/32/35	32/32/35	32/32/40	40	40
Frecvență	Hz	50/60	50/60	50/-	50/60	50/60
Faze		3/PE			3/PE	
Rezistență specifică $\rho_{15} \geq$ (la $\vartheta_{re} \leq 25^\circ\text{C}$)	Ω cm	900	900	1000	900	900
Conductibilitate specifică $\sigma_{15} \leq$ (la $\vartheta_{re} \leq 25^\circ\text{C}$)	$\mu\text{S/cm}$	1111	1111	1000	1111	1111
Rezistență specifică $\rho_{15} \geq$ (la $\vartheta_{re} \leq 45^\circ\text{C}$)	Ω cm	1200	1200	1300	1200	1200
Conductibilitate specifică $\sigma_{15} \leq$ (la $\vartheta_{re} \leq 45^\circ\text{C}$)	$\mu\text{S/cm}$	833	833	770	833	833
Impedanță max. rețea la 50Hz	Ω	0,284	0,270	0,260	0,254	0,241
Variante de execuție						
Generator de căldură sistem de încălzire		Fir neizolat			Fir neizolat	
Bloc de izolare		Plastic			Plastic	
Reglajul temperaturii	°C	30-60			30-60	
Clasă de protecție		1			1	
Capacul și panoul spate		Plastic			Plastic	
Clasă de protecție (IP)		IP25			IP25	
Culoare		alb			alb	
Racorduri						
Racord apă		G 1/2 A			G 1/2 A	
Limite de utilizare						
Presiune maximă admisă	MPa	1			1	
Temperatură maximă de intrare apă pentru încălzire suplimentară	°C	45			45	
Valori						
Temperatură maximă admisă de intrare apă	°C	60			60	
Pornit	l/min	>2,5			>2,5	
Prepararea apei calde	l/min	9,4/11,0/12,6			14,2	
$\Delta\vartheta$ la preparare	K	26			26	
Date hidraulice						
Capacitate nominală	l	0.4			0.4	
Dimensiuni						
Înălțime	mm	485			485	
Lățime	mm	226			226	
Adâncime	mm	93			93	
Mase						
Masa	kg	3,6			3,6	



Indicație

Aparatul corespunde cu IEC 61000-3-12.

Garanție

Pentru aparatele procurate din afara Germaniei nu sunt valabile condițiile de garanție ale societăților noastre din Germania. Mai mult, în țările în care produsele noastre sunt distribuite de una din filialele noastre, o garanție este acordată numai de către aceste filiale. O asemenea garanție se acordă numai atunci când filiala a editat propriile condiții de garanție. Nu se acordă nici un fel de garanție în afară de aceasta.

Pentru aparatele care au fost procurate din țări în care nici o filială de a noastră nu distribuie produsele noastre, nu acordăm nici un fel de garanție. Posibilele garanții acordate de către importator rămân de aceea neafectate.

Mediu și reciclare

Vă rugăm să ajutați la protecția mediului. Eliminați materialele după utilizare conform prescripțiilor naționale.

NOTIȚE

NOTIȚE

Deutschland

STIEBEL ELTRON GmbH & Co. KG
Dr.-Stiebel-Straße 33 | 37603 Holzminden
Tel. 05531 702-0 | Fax 05531 702-480
info@stiebel-eltron.de
www.stiebel-eltron.de

Verkauf

Tel. 05531 702-110 | Fax 05531 702-95108 | info-center@stiebel-eltron.de

Kundendienst

Tel. 05531 702-111 | Fax 05531 702-95890 | kundendienst@stiebel-eltron.de

Ersatzteilverkauf

Tel. 05531 702-120 | Fax 05531 702-95335 | ersatzteile@stiebel-eltron.de

Australia

STIEBEL ELTRON Australia Pty. Ltd.
6 Prohasky Street | Port Melbourne VIC 3207
Tel. 03 9645-1833 | Fax 03 9645-4366
info@stiebel.com.au
www.stiebel.com.au

Austria

STIEBEL ELTRON Ges.m.b.H.
Gewerbegebiet Neubau-Nord
Margaritenstraße 4 A | 4063 Hörsching
Tel. 07221 74600-0 | Fax 07221 74600-42
info@stiebel-eltron.at
www.stiebel-eltron.at

Belgium

STIEBEL ELTRON bvba/sprl
't Hofveld 6 - D1 | 1702 Groot-Bijgaarden
Tel. 02 42322-22 | Fax 02 42322-12
info@stiebel-eltron.be
www.stiebel-eltron.be

China

STIEBEL ELTRON (Guangzhou) Electric
Appliance Co., Ltd.
Rm 102, F1, Yingbin-Yihao Mansion, No. 1
Yingbin Road
Panyu District | 511431 Guangzhou
Tel. 020 39162209 | Fax 020 39162203
info@stiebeleltron.cn
www.stiebeleltron.cn

Czech Republic

STIEBEL ELTRON spol. s r.o.
K Hájem 946 | 155 00 Praha 5 - Stodůlky
Tel. 251116-111 | Fax 235512-122
info@stiebel-eltron.cz
www.stiebel-eltron.cz

Finland

STIEBEL ELTRON OY
Kapinakuja 1 | 04600 Mäntsälä
Tel. 020 720-9988
info@stiebel-eltron.fi
www.stiebel-eltron.fi

France

STIEBEL ELTRON SAS
7-9, rue des Selliers
B.P 85107 | 57073 Metz-Cédex 3
Tel. 0387 7438-88 | Fax 0387 7468-26
info@stiebel-eltron.fr
www.stiebel-eltron.fr

Hungary

STIEBEL ELTRON Kft.
Gyár u. 2 | 2040 Budaörs
Tel. 01 250-6055 | Fax 01 368-8097
info@stiebel-eltron.hu
www.stiebel-eltron.hu

Japan

NIHON STIEBEL Co. Ltd.
Kowa Kawasaki Nishiguchi Building 8F
66-2 Horikawa-Cho
Saiwai-Ku | 212-0013 Kawasaki
Tel. 044 540-3200 | Fax 044 540-3210
info@nihonstiebel.co.jp
www.nihonstiebel.co.jp

Netherlands

STIEBEL ELTRON Nederland B.V.
Daviottenweg 36 | 5222 BH 's-Hertogenbosch
Tel. 073 623-0000 | Fax 073 623-1141
info@stiebel-eltron.nl
www.stiebel-eltron.nl

Poland

STIEBEL ELTRON Polska Sp. z O.O.
ul. Działkowa 2 | 02-234 Warszawa
Tel. 022 60920-30 | Fax 022 60920-29
biuro@stiebel-eltron.pl
www.stiebel-eltron.pl

Russia

STIEBEL ELTRON LLC RUSSIA
Urzhumskaya street 4,
building 2 | 129343 Moscow
Tel. 0495 7753889 | Fax 0495 7753887
info@stiebel-eltron.ru
www.stiebel-eltron.ru

Slovakia

TATRAMAT - ohrievače vody s.r.o.
Hlavná 1 | 058 01 Poprad
Tel. 052 7127-125 | Fax 052 7127-148
info@stiebel-eltron.sk
www.stiebel-eltron.sk

Switzerland

STIEBEL ELTRON AG
Industrie West
Gass 8 | 5242 Lupfig
Tel. 056 4640-500 | Fax 056 4640-501
info@stiebel-eltron.ch
www.stiebel-eltron.ch

Thailand

STIEBEL ELTRON Asia Ltd.
469 Moo 2 Tambol Klong-Jik
Amphur Bangpa-In | 13160 Ayutthaya
Tel. 035 220088 | Fax 035 221188
info@stiebeleltronasia.com
www.stiebeleltronasia.com

United Kingdom and Ireland

STIEBEL ELTRON UK Ltd.
Unit 12 Stadium Court
Stadium Road | CH62 3RP Bromborough
Tel. 0151 346-2300 | Fax 0151 334-2913
info@stiebel-eltron.co.uk
www.stiebel-eltron.co.uk

United States of America

STIEBEL ELTRON, Inc.
17 West Street | 01088 West Hatfield MA
Tel. 0413 247-3380 | Fax 0413 247-3369
info@stiebel-eltron-usa.com
www.stiebel-eltron-usa.com

STIEBEL ELTRON



Irrtum und technische Änderungen vorbehalten! | Subject to errors and technical changes! | Sous réserve d'erreurs et de modifications techniques! | Onder voorbehoud van vergissingen en technische wijzigingen! | Salvo error o modificación técnica! | Excepto erro ou alteração técnica | Zastrzeżone zmiany techniczne i ewentualne błędy | Omyly a technické změny jsou vyhrazeny! | A muszaki változtatások és tévedések jogát fenntartjuk! | Отсутствие ошибок не гарантируется. Возможны технические изменения. | Chyby a technické zmeny sú vyhradené! | Stand 9147