

**NOWOŚĆ!**

### POMPA VORTEX O PRZELOCIE 50 MM

Łatwa i czysta obsługa serwisowa

Urządzenie wykonane w technologii IP68



Zalecany separator  
tłuszczu



Więcej informacji technicznych o produkcie na stronie  
[www.sfapoland.pl](http://www.sfapoland.pl)



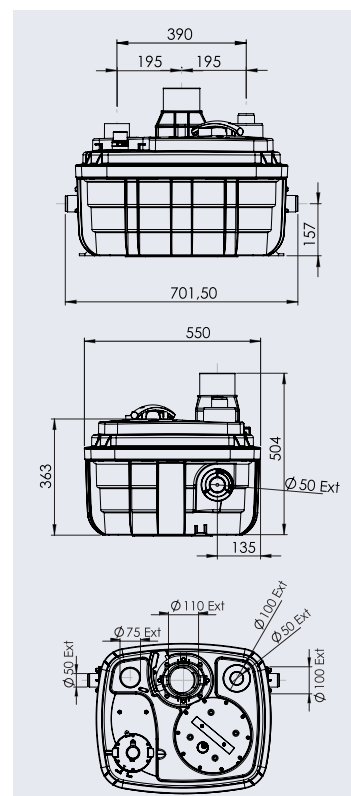
### PRZEZNACZENIE:

- DUŻE OBIEKTY KOMERCYJNE
- OBIEKTY PRZEMYSŁOWE



# SANICUBIC® 1 VX

**SANICUBIC® 1 VX** to kompaktowa przepompownia łącząca w sobie niewielkie wymiary z dużą mocą silnika z pompą typu VORTEX. Przywiązano dużą wagę do wygodnej obsługi (łatwy dostęp serwisowy), niewielkiego zapotrzebowania na miejsce oraz łatwego montażu. Szczelność urządzenia i klasa ochrony IP68 umożliwia jego zastosowanie w pomieszczeniach zagrożonych zalaniem. Urządzenie wyposażone jest w zewnętrzny system sterowania oraz alarm dźwiękowy i wizualny informujący o nieprawidłowej pracy urządzenia.



**Możliwe podłączenia:** kilka łazienek, toalet, kuchni, pralni, etc.

**Rodzaj pompy:** VORTEX

**Max. wydajność:** 20 m<sup>3</sup>/h

**Max. wysokość tłoczenia:** 10 m (DN 80), 6 m (DN 100)

**Stopień ochrony:** IP68

**Pojemność zbiornika:** 60 l

**Średnica przewodu tłocznego:** DN 100 (zew. 110 mm)

**Średnice wejść:**

- 1 wejście DN40/50/100/110 (zew. 40/50/100/110 mm)
- 2 wejścia DN40/50 (zew. 40/50 mm)

**Średnica wentylacji:** 75 mm

**Zasilanie:** 220-240 V; 50Hz/60Hz

**Moc silnika:** 2000 W

**Max. pobór prądu:** 8 A

**Klasa elektryczna:** I

**Wys. dolnych wejść (mierzona od podstawy):** 157 mm

**Max. temp. dopływających ścieków:** 70°C (max 5 min)

**Min. poziom ścieków uruchamiający pompę:**

165 mm +/- 15mm

**Min. poziom ścieków wyłączający pompę:** 65 mm

**Waga:** 30 kg

**Norma:** EN 12050-1

2 zintegrowane zawory zwrotne

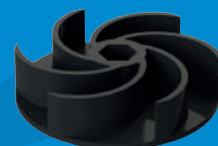
Zabezpieczenie termiczne / chłodzenie olejem

## ZALETY



### Łatwa i czysta obsługa serwisowa

- Wymienny silnik i system załączania
- Szybko i higienicznie
- Bez konieczności odłączania urządzenia



### Zero kompromisów! - duży wolny przelot i 1 pompa VORTEX

- Wydajność do 20 m<sup>3</sup>/h
- Odprowadzenie ścieków rurą DN100 lub DN80 (opcja)

- Silnik o mocy 2000W
- 3 możliwe podłączenia i różne średnice wejść
- Klasa ochrony IP68
- Panel sterujący, alarm i akcesoria w zestawie
- Możliwość współpracy z BMS