



Sanicompact o nowoczesnym i ekskluzywnym kształcie

3 m
30 m



możliwość podłączenia umywalki



Ceramika zabezpieczona przed osadzaniem się kamienia



Deska z powłoką antybakteryjną wolnoopadająca się kamienia



Więcej informacji technicznych o produkcie na stronie www.sfapoland.pl

SANICOMPACT® Pro



Możliwość podłączenia umywalki do mycia rąk

Technologia Silence

Ekologiczny system spłukiwania ECO+: 1,8 L / 3 L

Ceramika zabezpieczona przed osadzaniem się kamienia

Wolnoopadająca deska z powłoką antybakteryjną

Średnica wlotu umywalki: 40 mm

Zalecana średnica rury tłocznej: 32 mm

Zasilanie: 220-240 V/50 Hz

Moc silnika: 550 W

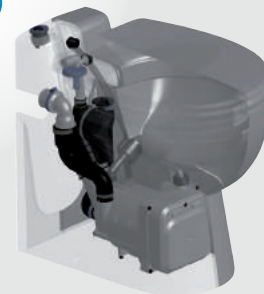
Poziom głośności: 51 dB(A)

Min. wymagane ciśnienie wody: 40 psi (1,7 bar)

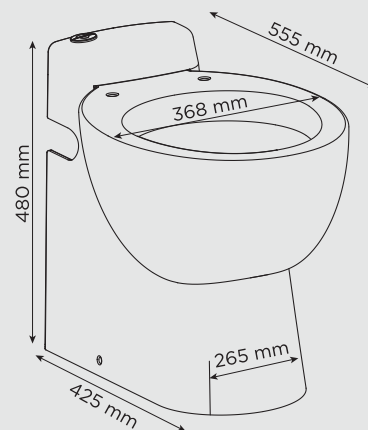
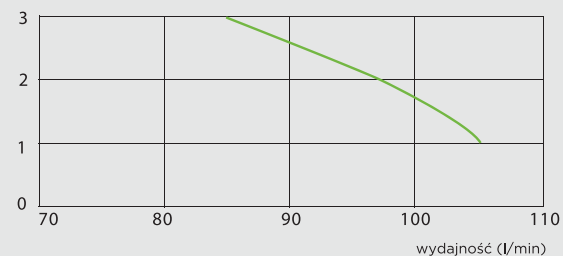
Waga: 27 kg

Zawór zwrotny i akcesoria w zestawie

Parametry tłoczenia w pionie i poziomie **↑ 3 M → 30 M**



wysokość tłoczenia (m)



Zalecane przez producenta



Aby przedłużyć żywotność urządzenia, zaleca się regularne usuwanie kamienia i czyszczenie specjalnym środkiem **SANICLEAN**.