



**SECESPOL**

# **BASENOWE WYMIENNIKI CIEPŁA**

**LET'S  
EXCHANGE**



## Dlaczego warto wybrać wymienniki ciepła SECESPOL:



### Wysoka wydajność

Specjalna konstrukcja wymienników maksymalizuje wymianę ciepła jednocześnie wpływając na lepsze wykorzystanie mocy cieplnej źródła. Proste rurki zastosowane w wymiennikach generują niskie straty ciśnienia, co obniża zapotrzebowanie na energię elektryczną w instalacji basenowej. Karbowana powierzchnia rurek powoduje przepływ turbulentny, który intensyfikuje wymianę ciepła, utrudniając tym samym gromadzenie się osadów.



### Niezwykła niezawodność

Najnowsza technologia produkcji oraz odporne korozyjnie materiały użyte w konstrukcji wymienników, takie jak tytan, stal nierdzewna i ceramiczny kompozyt sprawiają, że wymienniki są niezwykle odporne na niszczące działanie agresywnych substancji. Pozwala to na ich stosowanie w instalacjach z wodą słoną oraz uzdatnioną za pomocą różnych metod dezynfekcji.



### Kompatybilne ze wszystkimi źródłami ciepła

Nasze wymienniki mogą pracować w instalacjach ogrzewanych kotłami gazowymi, pompami ciepła, a także współpracować z geotermalnymi i solarnymi systemami ogrzewania.



### Prosty montaż

Uzyskany dzięki szerokiej gamie przyłączy oraz możliwości instalacji wymienników w pozycji pionowej lub poziomej.



### Kompatybilne ze wszystkimi typami basenów

Szeroka gama modeli i wymiarów wymienników umożliwia dobranie odpowiedniego urządzenia do różnej wielkości pływalni, brodzików, wanien z hydromasażem i innych typów basenów.

Od 30 lat SECESPOL produkuje wymienniki ciepła, które z powodzeniem pracują w instalacjach na całym świecie. Dlatego z dumą możemy nazwać się ekspertami w dziedzinie wymiany ciepła.

Nasze technologicznie zaawansowane produkty zyskały opinię niezawodnych, wydajnych i ekonomicznych w działaniu. Zespół inżynierów SECESPOL nieustannie pracuje nad nowymi rozwiązaniami redukującymi koszty, oszczędzającymi czas i wpływającymi pozytywnie na środowisko.



# Basenowe wymienniki ciepła



TYP WYMIENNIKA CIEPŁA

TYP BASENU	B	REV	TI	EVO	PHE
basen publiczny	możliwy	możliwy	możliwy	możliwy	możliwy
basen prywatny	możliwy	możliwy	możliwy	najlepszy	możliwy
basen olimpijski	możliwy	możliwy	możliwy	możliwy	możliwy
basen dla dzieci	możliwy	możliwy	możliwy	możliwy	możliwy
wanna z hydromasażem	możliwy	możliwy	możliwy	możliwy	możliwy
basen ze słoną wodą	możliwy	konieczny	konieczny	konieczny	możliwy
aquapark	możliwy	możliwy	możliwy	możliwy	możliwy

TYP WYMIENNIKA CIEPŁA

TYP ŹRÓDŁA CIEPŁA	B	REV	TI	EVO	PHE
kocioł gazowy	możliwy	możliwy	możliwy	możliwy	możliwy
kocioł węglowy	możliwy	możliwy	możliwy	możliwy	możliwy
ogrzewanie geotermalne	możliwy	możliwy	konieczny	możliwy	możliwy
pompa ciepła	możliwy	możliwy	możliwy	możliwy	możliwy
systemy solarne	możliwy	możliwy	możliwy	możliwy	możliwy
sieć miejska	możliwy	możliwy	możliwy	możliwy	możliwy

możliwy    najlepszy    konieczny



# Wymienniki basenowe



Basenowe wymienniki ciepła B to wymienniki płaszczowo-rurowe charakteryzujące się **wysoką wydajnością** wymiany ciepła. Są idealnym rozwiązaniem w instalacjach wysokoprzepływowych, przede wszystkim w instalacjach basenowych różnego typu i wielkości.

Zastosowanie rur karbowanych powoduje przepływ turbulentny, co intensyfikuje wymianę ciepła oraz zwiększa **zdolność samoczyszczenia** wymiennika z osadów. Kompaktowe, spawane wymienniki typu B są wyjątkowo **trwałe i niezawodne**.



## ZALETY

- wysokie natężenie przepływu przy niskich stratach ciśnienia - eliminuje konieczność stosowania by-passów
- rury karbowane intensyfikują wymianę ciepła i redukują powstawanie osadów
- odporność na działanie korozyjne agresywnych substancji (np. fluor, chlor)
- kompaktowe rozmiary

## BUDOWA

- karbowane rurki o średnicy  $\varnothing 8$  mm
- konstrukcja spawana – eliminuje ryzyko przecieku
- stal nierdzewna 316L / 1.4404

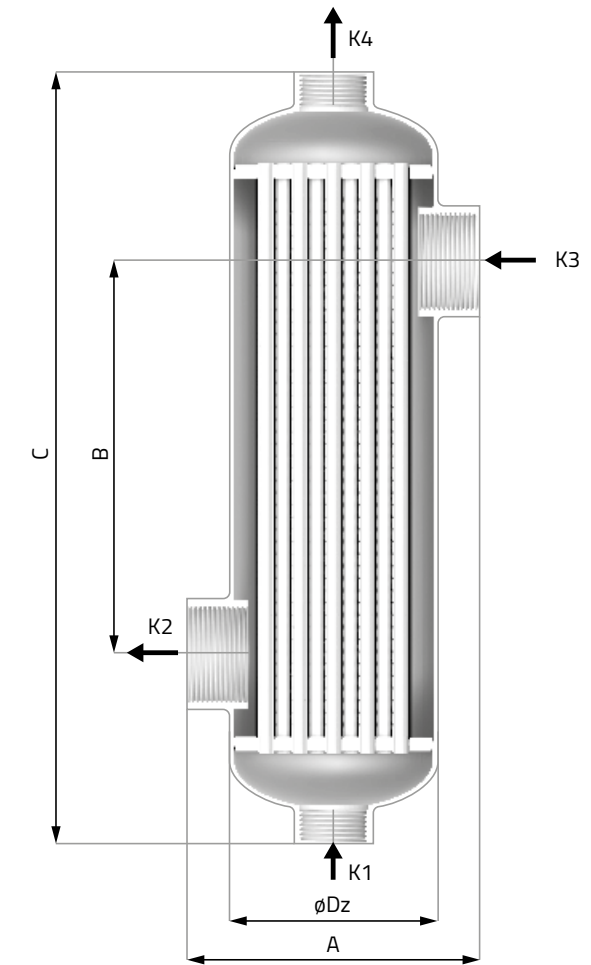


# Parametry wymiany ciepła



**K1/K4:** wlot / wylot źródła ciepła – gwint wewnętrzny  
**K3/K2:** wlot / wylot wody basenowej – gwint wewnętrzny

TYP	WYMIARY PRZYŁĄCZY	
	K1, K4	K2, K3
B45	G3/4"	G1"
B70	G3/4"	G1 1/2"
B130	G3/4"	G1 1/2"
B180	G1"	G1 1/2"
B250	G1"	G1 1/2"
B300	G1"	G1 1/2"
B500	G1"	G2"
B1000	G2"	G2"



## PARAMETRY PRACY

**Max. ciśnienie:** 16 bar  
**Max. temp.:** 165°C

## PARAMETRY TECHNICZNE

Wymiary produktów i parametry techniczne są przybliżone i mogą ulec zmianie bez powiadomienia.

Typ	Powierzchnia wymiany ciepła	Objętość strony rurek	Objętość strony płaszcz	Masa	Wymiary			
					A	B	C	øDz
	m <sup>2</sup>	l	l	kg	mm	mm	mm	mm
B45	0,11	0,52	0,48	2,10	122,0	75,0	289,5	80,0
B70	0,18	0,64	0,84	3,00	122,0	175,0	389,5	80,0
B130	0,23	0,70	0,98	3,30	122,0	225,0	439,5	80,0
B180	0,38	1,21	1,38	4,60	143,6	193,0	379,0	101,6
B250	0,55	1,48	1,99	5,80	143,6	323,0	509,0	101,6
B300	0,73	1,76	2,58	7,30	143,6	451,0	637,0	101,6
B500	1,37	2,76	4,81	12,40	143,6	884,0	1103,0	101,6
B1000	1,97	4,55	7,78	23,50	190,0	680,0	943,0	139,7

## MAX. WYDAJNOŚĆ

Wymiary produktów i parametry techniczne są przybliżone i mogą ulec zmianie bez powiadomienia.

TEMP. ŹRÓDŁA CIEPŁA WLOT	TEMP. WODY BASENOWEJ WYLOT	B45	B70	B130	B180	B250	B300	B500	B1000						
°C	°C	kW	kW	kW	kW	kW	kW	kW	kW						
40	20	6	10	10	16	20	22	25	25	35	44	50	75	75	125
50	20	10	16	18	26	32	36	42	43	55	70	80	110	120	200
60	20	14	22	26	36	44	50	59	61	75	96	110	145	165	275
70	20	18	28	34	46	56	64	76	79	95	122	140	180	210	350
80	20	22	34	42	56	68	78	93	97	115	148	170	215	255	425
90	20	26	40	50	66	80	92	110	115	135	174	200	250	300	500
		m <sup>3</sup> /h	m <sup>3</sup> /h	m <sup>3</sup> /h	m <sup>3</sup> /h	m <sup>3</sup> /h	m <sup>3</sup> /h	m <sup>3</sup> /h	m <sup>3</sup> /h	m <sup>3</sup> /h	m <sup>3</sup> /h	m <sup>3</sup> /h	m <sup>3</sup> /h	m <sup>3</sup> /h	m <sup>3</sup> /h
woda basenowa	przepływ	12	12	12	12	15	12	15	12	15	12	13	15	15	20
źródło ciepła		3	3	3	4	5	4	5	4	5	4	5	4	5	10
		kPa	kPa	kPa	kPa	kPa	kPa	kPa	kPa	kPa	kPa	kPa	kPa	kPa	kPa
woda basenowa	spadek ciśnienia	14	12	15	7	11	10	14	12	18	19	22	7	7	12
źródło ciepła		2	3	4	2	3	3	5	4	6	5	7	2	3	9
objętość basenu [m <sup>3</sup> ]		do 15	15-25	25-40	40-55	55-75	75-90	90-160	140-280						



# Wymienniki basenowe



W konstrukcji wymienników REV główny nacisk położony został na poprawę warunków wymiany ciepła. Wymagany efekt otrzymano dzięki zastosowaniu **konstrukcji trójprześciowej** po stronie rur, która powoduje **lepsze wykorzystanie mocy cieplnej źródła**. To sprawia, że REV sprawdza się doskonale w pracy z pompami ciepła, panelami słonecznymi, ale także ze standardowymi źródłami ciepła, takimi jak np. kotły gazowe.

Krótką drogą przepływu wody basenowej przez wymiennik generuje **niskie spadki ciśnienia**. Użycie rur karbowanych powoduje przepływ turbulentny, co dodatkowo intensyfikuje wymianę ciepła. Wersje tytanowe wymienników REV są szczególnie odporne na działanie agresywnych mediów, dlatego mogą być stosowane również do pracy ze **słoną wodą**.



## ZALETY

- unikalna konstrukcja trójprześciowa po stronie rur – pozwala na lepsze wykorzystanie mocy cieplnej źródła i uzyskanie doskonałych warunków wymiany ciepła
- mały spadek ciśnienia przepływu po stronie płaszczu (basenowej)
- wersje tytanowe – odpowiednie do basenów ze słoną wodą
- rury karbowane intensyfikują wymianę ciepła
- doskonały do pracy z pompami ciepła oraz panelami słonecznymi

## BUDOWA

- trójprześciowa konstrukcja z głowicą nawrotną
- karbowane rurki o średnicy  $\varnothing$  8 mm
- konstrukcja spawana, zbudowana z tytanu (REV) lub stali nierdzewnej 316L / 1.4404 (REV S)

WODA  
SŁONA

WYMIENNIKI CIEPŁA REV

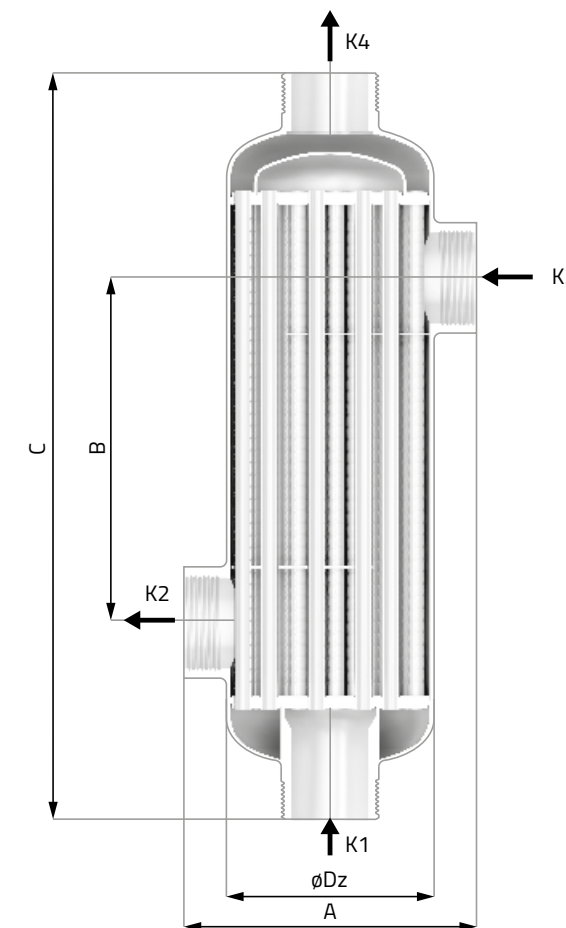


# Parametry wymiany ciepła



**K1/K4:** wlot / wylot źródła ciepła  
– gwint zewnętrzny G1 1/2"

**K3/K2:** wlot / wylot wody basenowej  
– gwint wewnętrzny G1 1/2"



## PARAMETRY PRACY

**Max. ciśnienie:** 16 bar  
**Max. temp.:** 150°C

## PARAMETRY TECHNICZNE

Wymiary produktów i parametry techniczne są przybliżone i mogą ulec zmianie bez powiadomienia.

Typ	Powierzchnia wymiany ciepła	Objętość strony rurek	Objętość strony płaszczu	Masa	Materiał	Wymiary			
						A	B	C	ØDz
	m <sup>2</sup>	l	l	kg		mm	mm	mm	mm
REV250	0,29	0,81	1,26	2,1	T	140	170	353	101,6
REV350	0,41	0,99	1,76	2,7	T	140	270	453	101,6
REV500	0,59	1,27	2,53	3,5	T	140	420	603	101,6
REV750	0,89	1,73	3,77	4,9	T	140	670	853	101,6
REV1000	1,18	2,19	5,03	6,2	T	140	920	1103	101,6
REV250S	0,29	0,81	1,26	3,8	S	140	170	353	101,6
REV350S	0,41	0,99	1,76	4,8	S	140	270	453	101,6
REV500S	0,59	1,27	2,53	6,3	S	140	420	603	101,6
REV750S	0,89	1,73	3,77	8,7	S	140	670	853	101,6
REV1000S	1,18	2,19	5,03	11,1	S	140	920	1103	101,6

S – stal nierdzewna  
T – tytan

WODA SŁONA

## MAX. WYDAJNOŚĆ

Wymiary produktów i parametry techniczne są przybliżone i mogą ulec zmianie bez powiadomienia.

TEMP. ŹRÓDŁA CIEPŁA WLOT	TEMP. WODY BASENOWEJ WYLOT	REV250	REV350	REV500	REV750	REV1000
°C	°C	kW	kW	kW	kW	kW
40	32	11	17	22	32	37
	30	14	20	27	40	46
50	32	26	38	50	72	83
	30	29	42	55	79	92
60	36	37	52	68	96	110
	38	34	48	63	88	105
		m <sup>3</sup> /h	m <sup>3</sup> /h	m <sup>3</sup> /h	m <sup>3</sup> /h	m <sup>3</sup> /h
woda basenowa	przepływ	10	10	12	13	15
źródło ciepła		3	3,5	3,5	4	4
		kPa	kPa	kPa	kPa	kPa
woda basenowa	spadek ciśnienia	20	20	29	34	45
źródło ciepła		12	17	20	30	35
objętość basenu [m <sup>3</sup> ]		40-70	60-100	80-120	110-160	150-200

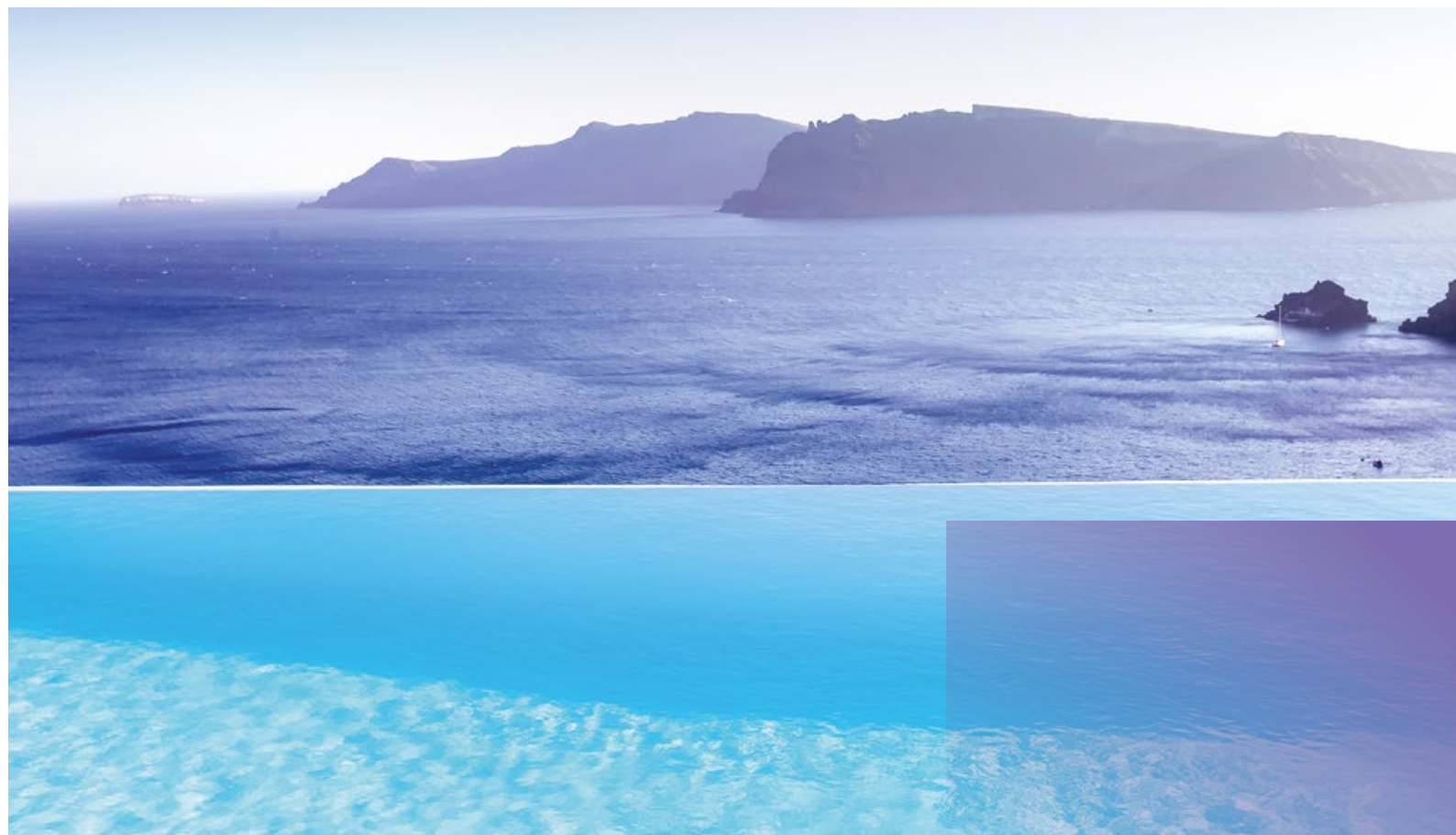


# Wymienniki basenowe



Wymienniki typu TI to wymienniki tytanowe przeznaczone do pracy w szczególnie wymagających instalacjach basenowych zasilanych **słoną wodą**. Zastosowanie tytanu sprawia, że TI są **odporne na działanie agresywnych substancji**, takich jak sól, chlor i fluor, oraz na **wysokie ciśnienie i temperaturę**.

Dzięki swojej budowie wymienniki są przystosowane do pracy w instalacjach wysokoprzepływowych. Rurki karbowane wytwarzają przepływ turbulentny, co **intensyfikuje wymianę ciepła oraz zwiększa zdolność samoczyszczenia**.



## ZALETY

- doskonale sprawdzają się w basenach ze słoną wodą
- odporne na działanie agresywnych substancji, takich jak fluor i chlor
- rurki karbowane intensyfikują wymianę ciepła i redukują powstawanie osadów
- wysokie natężenie przepływu przy niskich stratach ciśnienia – eliminuje konieczność stosowania by-passów
- kompaktowe rozmiary

## BUDOWA

- karbowane rurki o średnicy  $\varnothing 8$  mm
- konstrukcja spawana eliminuje ryzyko przecieku
- zbudowane z tytanu

WODA  
SŁONA

WYMIENNIKI CIEPŁA  
TI





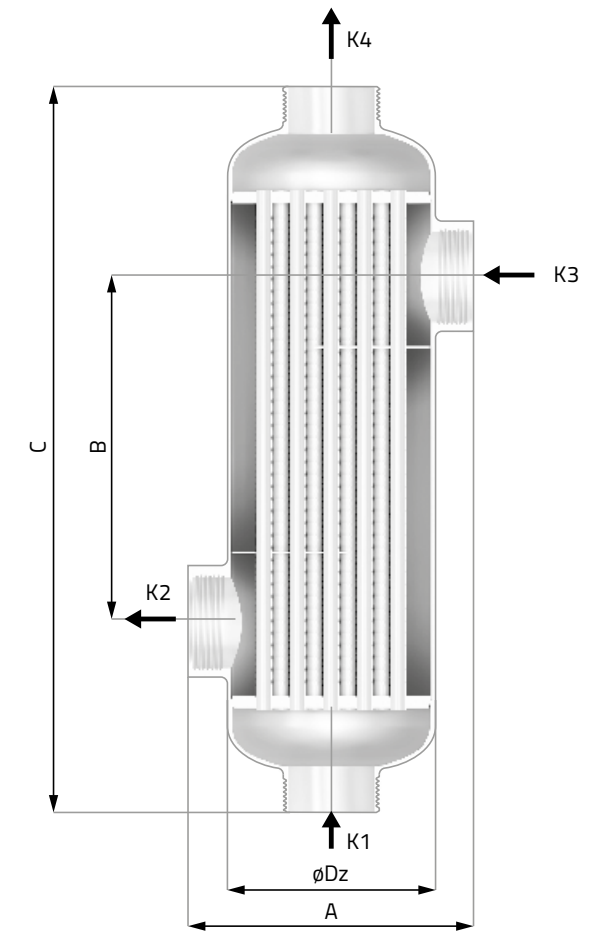
# Parametry wymiany ciepła



WODA SŁONA

WYMIENNIKI CIEPŁA TI

**K1/K4:** wlot / wylot źródła ciepła  
– gwint zewnętrzny G1 1/2"  
**K3/K2:** wlot / wylot wody basenowej  
– gwint wewnętrzny G1 1/2"



## MAX. WYDAJNOŚĆ

Wymiary produktów i parametry techniczne są przybliżone i mogą ulec zmianie bez powiadomienia.

TEMP. ŹRÓDŁA CIEPŁA WLOT	TEMP. WODY BASENOWEJ WYLOT	TI250	TI350	TI500	TI750	TI1000
°C	°C	kW	kW	kW	kW	kW
50	32	13	24	38	54	69
	38	9	15	26	36	48
60	32	23	37	66	86	115
	38	18	30	50	71	90
70	32	33	53	91	120	158
	38	28	45	78	100	137
		m <sup>3</sup> /h	m <sup>3</sup> /h	m <sup>3</sup> /h	m <sup>3</sup> /h	m <sup>3</sup> /h
woda basenowa	przepływ	12	15	24	20	17
źródło ciepła		3	4	5	5	5,5
		kPa	kPa	kPa	kPa	kPa
woda basenowa	spadek ciśnienia	9	18	58	59	58
źródło ciepła		1	2	4	6	7
objętość basenu [m <sup>3</sup> ]		40-70	70-110	90-150	130-180	160-220

## PARAMETRY PRACY

Max. ciśnienie: 16 bar

Max. temp.: 150°C

## PARAMETRY TECHNICZNE

Wymiary produktów i parametry techniczne są przybliżone i mogą ulec zmianie bez powiadomienia.

Typ	Powierzchnia wymiany ciepła	Objętość strony rurek	Objętość strony płaszczka	Masa	Wymiary			
					A	B	C	øDz
	m <sup>2</sup>	l	l	kg	mm	mm	mm	mm
TI250	0,34	0,94	1,19	2,2	140	170	357	101,6
TI350	0,48	1,17	1,63	2,7	140	270	457	101,6
TI500	0,69	1,51	2,34	3,8	140	420	607	101,6
TI750	1,04	2,08	3,49	5,3	140	670	857	101,6
TI1000	1,38	2,64	4,66	6,8	140	920	1107	101,6



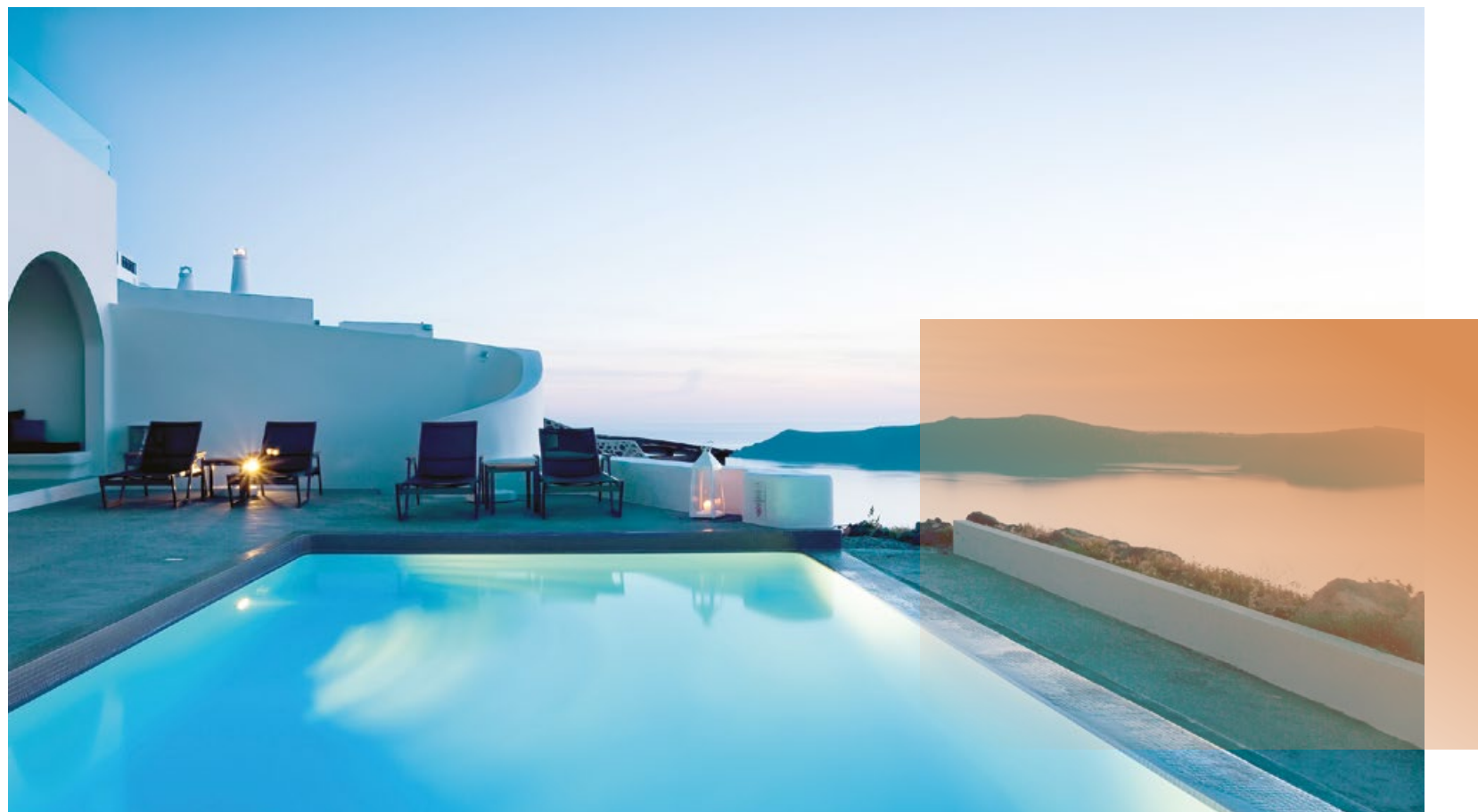
# Wymienniki basenowe EVO



Ceramiczne wymienniki ciepła EVO przeznaczone są do pracy w szczególnie wymagających instalacjach basenowych zasilanych **wodą słoną**.

Ceramiczny kompozyt, z którego zbudowane są rurki, jest jednym z najbardziej odpornych na korozję materiałów. Dzięki temu wymienniki **nie podlegają niszcącemu działaniu większości agresywnych korozyjnie substancji**, takich jak sól czy chlor. Konstrukcja EVO w połączeniu z **wysoką jakością zastosowanych materiałów** sprawia, że wymienniki są wytrzymałe, odporne na zanieczyszczenia i niezawodne w działaniu. EVO zapewniają **wysoką wydajność cieplną** oraz długotrwałe, **stabilne parametry pracy**, a rozbierna konstrukcja pozwala na wykonanie okresowych czynności serwisowych.

Wersja wymienników **EVO EQ** wyposażona jest w automatyczną pompę zintegrowaną z płaszczem wymiennika, sterownik oraz czujniki temperatury wody w basenie.



## ZALETY

- doskonałe do pracy w basenach ze słoną wodą oraz wodą uzdatnioną za pomocą różnych metod dezynfekcji
- rozbierna konstrukcja pozwala na wykonanie okresowych czynności serwisowych
- odporne na zanieczyszczenia dzięki wysokiej jakości materiałom
- unikalna technologia kompozytu ceramicznego zapewnia wysoki współczynnik przewodzenia ciepła
- wersje EQ wyposażone w pompę i zestaw regulacyjny



WODA  
SŁONA

WYMIENNIKI CIEPŁA EVO

## BUDOWA

- rurki ceramiczne o średnicy  $\varnothing$  7,2 mm
- płaszcz wykonany z bardzo trwałego tworzywa sztucznego
- głowice strony grzewczej zbudowane ze stopu aluminium
- przyłącza po stronie płaszcza (basenowej) z tworzywa sztucznego
- rozbierna konstrukcja



# Parametry wymiany ciepła



# EVO

WODA SŁONA

WYMIENNIKI CIEPŁA EVO

Zestaw EVO EQ zawiera:

- pompę cyrkulacyjną Grundfos Alpha 2 zintegrowaną z płaszczem wymiennika
- pozostałe elementy potrzebne do niezależnej pracy – sterownik i czujnik temperatury wody



## MAX. WYDAJNOŚĆ

Wymiary produktów i parametry techniczne są przybliżone i mogą ulec zmianie bez powiadomienia.

TEMP. ŹRÓDŁA CIEPŁA WLOT	TEMP. WODY BASENOWEJ WYLOT	EVO300	EVO400	EVO600	EVO800	EVO1000
°C	°C	kW	kW	kW	kW	kW
50	32	11	18	29	49	78
	38	8	13	20	33	51
60	32	18	31	48	79	120
	38	15	25	38	62	95
70	32	36	42	66	108	168
	38	31	36	56	92	140
		m <sup>3</sup> /h	m <sup>3</sup> /h	m <sup>3</sup> /h	m <sup>3</sup> /h	m <sup>3</sup> /h
woda basenowa	przepływ	10	12	15	17	17
źródło ciepła		3	4	4	5	7
		kPa	kPa	kPa	kPa	kPa
woda basenowa	spadek ciśnienia	13	19	26	27	29
źródło ciepła		2,5	4	6	9	28
objętość basenu [m <sup>3</sup> ]		40-80	60-100	100-150	120-180	180-230

## MAX. WYDAJNOŚĆ

Wymiary produktów i parametry techniczne są przybliżone i mogą ulec zmianie bez powiadomienia.

TEMP. ŹRÓDŁA CIEPŁA WLOT	TEMP. WODY BASENOWEJ WYLOT	EVO300 EQ	EVO400 EQ	EVO600 EQ
°C	°C	kW	kW	kW
50	28	10	18	26
	28	15	28	40
70	28	21	40	54
		m <sup>3</sup> /h	m <sup>3</sup> /h	m <sup>3</sup> /h
woda basenowa	przepływ	17	17	17
źródło ciepła		1,5	2,5	2,5
		kPa	kPa	kPa
woda basenowa	spadek ciśnienia	40	36	33
źródło ciepła		1	2	2
objętość basenu [m <sup>3</sup> ]		40-70	60-100	80-130



# Parametry wymiany ciepła



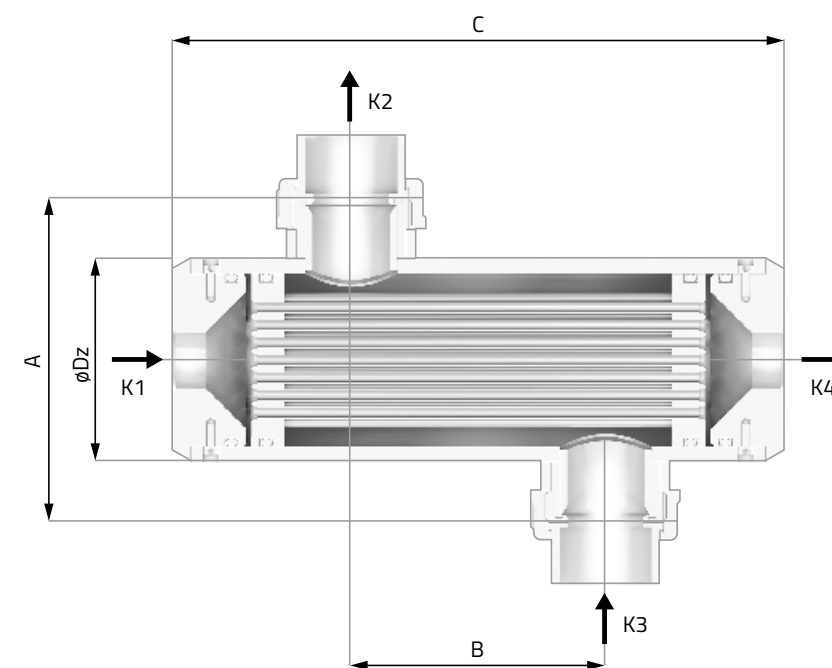
WODA SŁONA

WYMIENNIKI CIEPŁA EVO

## EVO

**K1/K4:** wlot / wylot źródła ciepła  
– gwint wewnętrzny G1"

**K3/K2:** wlot / wylot strony basenowej  
– śrubunek do wklejenia z tworzywa sztucznego DN50

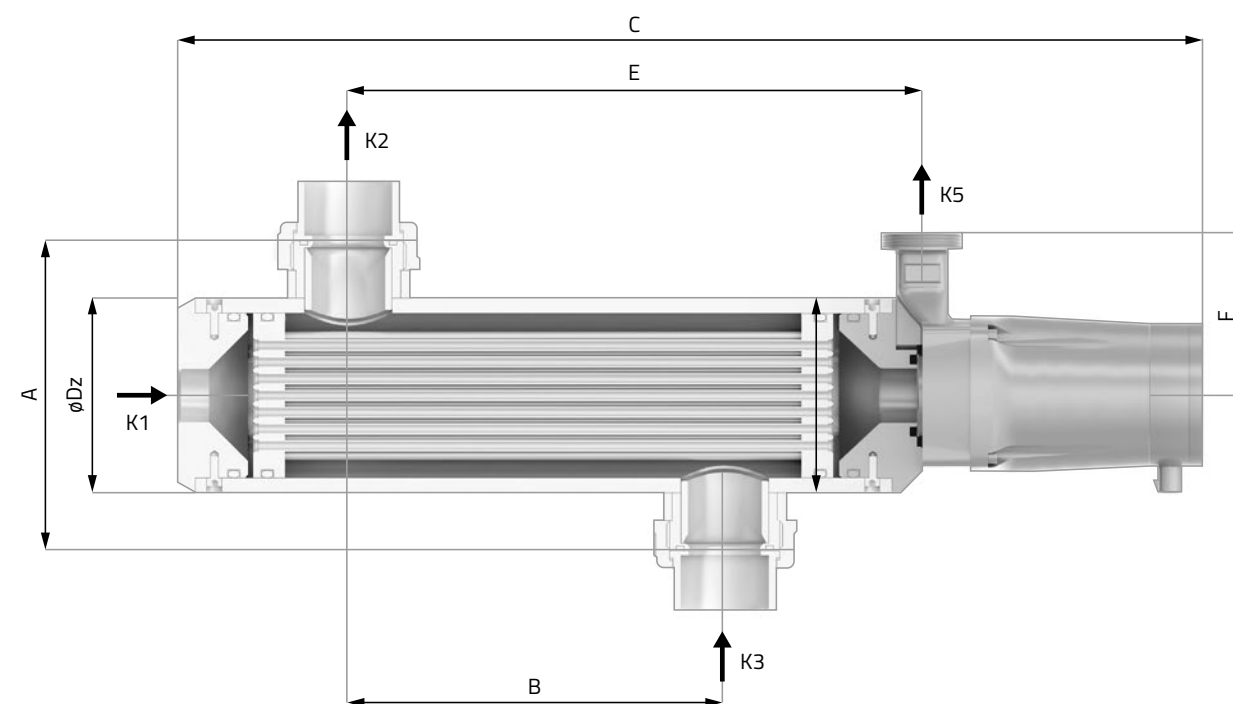


## EVO EQ

**K1:** wlot źródła ciepła  
– gwint wewnętrzny G1"

**K5:** wylot źródła ciepła  
– gwint zewnętrzny G1 1/2"

**K3/K2:** wlot / wylot strony basenowej  
– śrubunek do wklejenia z tworzywa sztucznego DN50



## PARAMETRY PRACY

Max. ciśnienie: 3 bar

Max. temp.:

strona rurek: 80°C

strona płaszcz: 60°C

## PARAMETRY TECHNICZNE

Wymiary produktów i parametry techniczne są przybliżone i mogą ulec zmianie bez powiadomienia.

Typ	Powierzchnia wymiany ciepła	Objętość strony rurek	Objętość strony płaszcz	Masa	Wymiary					
					A	B	C	ØDz	E	F
	m <sup>2</sup>	l	l	kg	mm	mm	mm	mm	mm	mm
EVO300	0,26	0,4	1,1	4,4	176	138	332	110	-	-
EVO400	0,37	0,5	1,5	5,2	176	228	422	110	-	-
EVO600	0,57	0,6	2,2	6,7	176	388	582	110	-	-
EVO800	0,88	0,7	3,3	8,9	176	638	832	110	-	-
EVO1000	1,19	0,9	4,5	11,2	176	888	1082	110	-	-
EVO300EQ	0,26	0,5	1,1	6,3	176	138	467	110	339	90
EVO400EQ	0,37	0,6	1,5	7,0	176	228	557	110	429	90
EVO600EQ	0,57	0,7	2,2	8,5	176	388	717	110	589	90



# Płytkowe skręcane wymienniki ciepła



Płytkowe skręcane wymienniki ciepła PHE charakteryzują się **doskonałą efektywnością cieplną**, dzięki czemu są w stanie ogrzać dużą ilość wody w krótkim czasie. Ponadto duże średnice przyłączy pozwalają na utrzymanie **wysokiego natężenia przepływu**.

Dzięki elastycznej konstrukcji wymienniki PHE znajdują zastosowanie w różnej wielkości basenach od wani z hydromasażem i brodzików dla dzieci do basenów wielkopowierzchniowych typu miejskiego lub sportowego.

Wersje wymienników wyposażone w płyty tytanowe doskonale sprawdzają się w akwenach ze **słoną wodą**. Dzięki rozbielnej konstrukcji wymienniki są **łatwe w czyszczeniu**. Możliwa jest też ich ewentualna rozbudowa poprzez dodanie kolejnych płyt.



## ZALETY

- wysoka wydajność cieplna
- szeroka gama produktów – możliwość dostosowania do różnych wielkości i typów basenów
- wersje z tytanowymi płytami – doskonałe w basenach ze słoną wodą
- kompatybilne ze wszystkimi źródłami ciepła
- rozbielna konstrukcja – umożliwia czyszczenie oraz ewentualną rozbudowę

WODA  
SŁONA

PŁYTKOWE SKRĘCANE WYMIENNIKI CIEPŁA PHE



## BUDOWA

- materiał płyt: 316L / 1.4404, tytan
- materiał uszczelek: NBR, EPDM, Viton
- rodzaj uszczelek: bezklejowe typu „clip-on”
- przyłącza:
  - otwory pod kołnierz: stal węglowa malowana, wyłożenia NBR lub EPDM, stal nierdzewna, tytan
  - przyłącza gwintowane: stal nierdzewna, tytan
- materiał ram: stal węglowa (standard przemysłowy), stal nierdzewna (standard higieniczny)



# Parametry wymiany ciepła



WODA  
SŁONA

PLYTOWE SKRĘCANE WYMIENNIKI CIEPŁA PHE

Standardowa lokalizacja przyłączy  
(konstrukcja jednoprzepływowa):

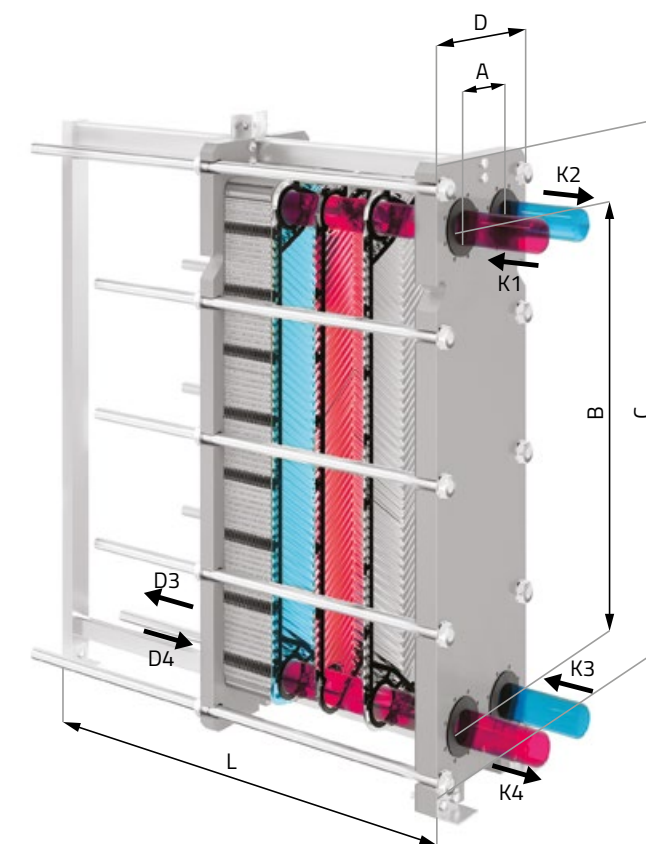
K1/K4: wlot / wylot źródła ciepła

K3/K2: wlot / wylot wody basenowej

Standardowa lokalizacja przyłączy  
(konstrukcja dwuprzepływowa):

D4/K4: wlot / wylot źródła ciepła

K3/D3: wlot / wylot wody basenowej



## PARAMETRY PRACY

Max. ciśnienie: 16 bar

Max. temp.: 110°C

## PARAMETRY TECHNICZNE

Wymiary produktów i parametry techniczne są przybliżone i mogą ulec zmianie bez powiadomienia.

Typ	Max. ilość płyt	Typ przyłączy	Wymiary przyłączy	Wymiary				
				A	B	C	D	L max
FA-004	91	gwintowane	G1 1/4"	70	381	473	190	500
FA-008	91	gwintowane	G1 1/4"	70	656	755	190	500
FB-007	148	gwintowane	G2"	126	394	596	300	1000
FB-014	148	gwintowane	G2"	126	694	896	300	1000
FB-020	148	gwintowane	G2"	126	894	1096	300	1000
FC-009	180	otwory pod kołnierz	DN65	192	380	626	395	1000
FC-019	180	otwory pod kołnierz	DN65	192	700	946	395	1000
FC-031	180	otwory pod kołnierz	DN65	192	1050	1296	395	1000
FD-021	700	otwory pod kołnierz	DN100	225	719	1181	480	4000
FD-051	700	otwory pod kołnierz	DN100	225	1365	1824	480	4000

## MAX. WYDAJNOŚĆ

Wymiary produktów i parametry techniczne są przybliżone i mogą ulec zmianie bez powiadomienia.

TEMP. ŹRÓDŁA CIEPŁA WLOT	TEMP. WODY BASENOWEJ WYLOT	FA-004	FA-008	FB-007	FB-014	FB-020	FC-009	FC-019	FC-031	FD-021	FD-051
°C	°C	kW	kW	kW	kW	kW	kW	kW	kW	kW	kW
40	32	40	59	182	266	380	490	632	770	1235	1793
50	35	85	111	500	738	854	928	1230	1427	2162	2998
60	38	145	173	725	1057	1408	1350	1782	2050	3224	4073
		m <sup>3</sup> /h	m <sup>3</sup> /h	m <sup>3</sup> /h	m <sup>3</sup> /h	m <sup>3</sup> /h	m <sup>3</sup> /h	m <sup>3</sup> /h	m <sup>3</sup> /h	m <sup>3</sup> /h	m <sup>3</sup> /h
woda basenowa	przepływ	10	10	40	40	40	58	58	58	130	130
źródło ciepła		4	4	25	25	25	35	35	35	75	75
		kPa	kPa	kPa	kPa	kPa	kPa	kPa	kPa	kPa	kPa
woda basenowa	spadek ciśnienia	27	30	22	21	38	29	35	45	24	26
źródło ciepła		5	5	8	8,5	15	11	13	17	8	9
objętość basenu [m <sup>3</sup> ]		116	140	490	635	845	970	1247	1435	2257	2852



[www.secespol.com](http://www.secespol.com)

ver.1.2020