

T230

Ciepłomierz ultradźwiękowy
 q_p 0,6 / 1,5 / 2,5 m³/h



Opis produktu

Kompaktowy ultradźwiękowy ciepłomierz T230 przeznaczony jest do pomiaru przepływu i zużycia ciepła w mieszkaniowych instalacjach grzewczych, w których medium jest woda. Dostępny jest również jako licznik chłodu.

Ciepłomierze T230 mierzą przepływ w oparciu o metodę ultradźwiękową, dzięki której charakteryzują się wysoką dokładnością pomiarów, są długotrwale stabilne i pozbawione łatwo zużywających się elementów mechanicznych. Urządzenie składa się z przetwornika przepływu, dwóch czujników temperatury oraz z układu elektronicznego obliczającego zużycie energii z objętości medium oraz różnicy temperatur. Przetwornik przepływu wykonany jest z najwyższej jakości tworzywa sztucznego, zapewniającego stałą jakość i powtarzalność wyrobu.

Zastosowanie

Ciepłomierz służy do pomiaru energii cieplnej, energii chłodu lub w wersji hybrydowej umożliwia łączony pomiar ciepła i chłodu. Główne obszary zastosowania to instalacje centralnego ogrzewania, układy chłodnicze lub układy hybrydowe. Licznik może pracować w układach, w których czynnik grzewczy/chłodniczy stanowi woda.

Cechy szczególne

- Przepływy nominalne 0,6 / 1,5 / 2,5 m³/h.
- Brak elementów ruchomych.
- Adaptacja okresu pomiaru temperatury i kalkulacji w zależności od rzeczywistych warunków pracy licznika.
- Dowolne położenie montażowe.
- Łatwy montaż i odczyt z dużego czytelnego wyświetlacza oraz za pomocą głowicy optycznej.
- Pomiar maksymalnej mocy i przepływu (wartości średnie).
- Pomiar maksymalnych temperatur (wartości rzeczywiste).
- Pamięć wartości miesięcznych z ostatnich 24 miesięcy.
- Dwa dni bilansu miesięcznego.
- Zasilanie z baterii o żywotności 6 lub 11 lat.
- Interfejs optyczny zgodny z EN 62056-21.
- Moduł M-bus.
Moduł wireless M-bus 868 MHz OMS T1.
Moduł z 2 wyjściami impulsowymi CE/CV.
- Autodiagnostyka stanu urządzenia, sygnalizacja błędów.
- Zgodność z normami EN 1434 klasa 2 lub 3 oraz MID (dyrektywa europejska 2004/22/WE).
- Zatwierdzenie MID
DE-11-MI004-PTB003.

Dane techniczne

Przelicznik

Zakres pomiaru temperatur	0 ... 120° C
Zakres różnicy temperatur	3 ... 80 K
Minimalna różnica temperatur	0,2 K
Współczynnik korekcyjny	Zgodnie z normą EN 1434
Dopuszczalny błąd pomiaru temperatury (EN 1434)	$(0,5 + \Delta\Theta_{\min}/\Delta\Theta)\%$, max. 1,5% przy $\Delta\Theta = 3$ K
Temperatura otoczenia	5 ... 55° C
Dopuszczalna wilgotność	< 93% przy 25° C (bez kondensacji)
Klasa środowiskowa	A, E1, M1
Klasa ochronności	IP54
Wymiary	116 x 70,4 mm ²
Kabel sygnałowy	1,5 m

Przetwornik przepływu

	q_p	0,6 m ³ /h	1,5 m ³ /h	2,5 m ³ /h	
Klasa metrologiczna		1:100	1:100*	1:100	
Przepływ maksymalny	q_s	1,2	3	5	m ³ /h
Przepływ minimalny	q_i	6	15	25	l/h
Przepływ rozruchowy		1,2	3	5	l/h
Spadek ciśnienia przy q_p					
110 mm gwint **	Δp	75	135	–	mbar
130 mm gwint **	Δp	–	135	165	mbar
Współczynnik przepływu przy $\Delta p = 1$ bar	K_v	2,2	4,1	6,2	m ³ /h
Położenie montażowe		Dowolne			
Zakres temperatur		0 ... 90° C			
Temperatura maksymalna	t_{\max}	95° C			
Ciśnienie nominalne	PN	16			
Przeciążalność		2 x q_p (praca ciągła)			
Klasa ochronności		IP65			
Błąd pomiarowy		Zgodny z EN 1434 (klasa 2 lub 3)			

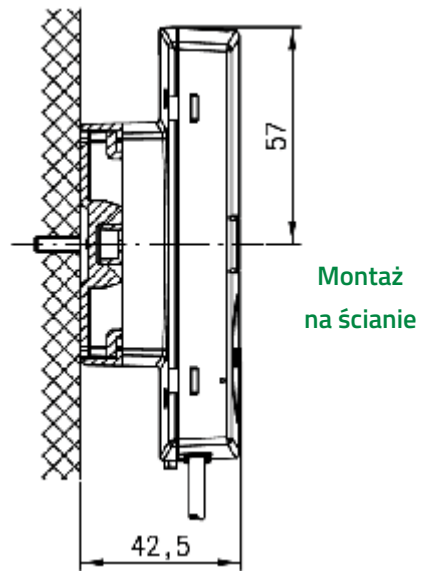
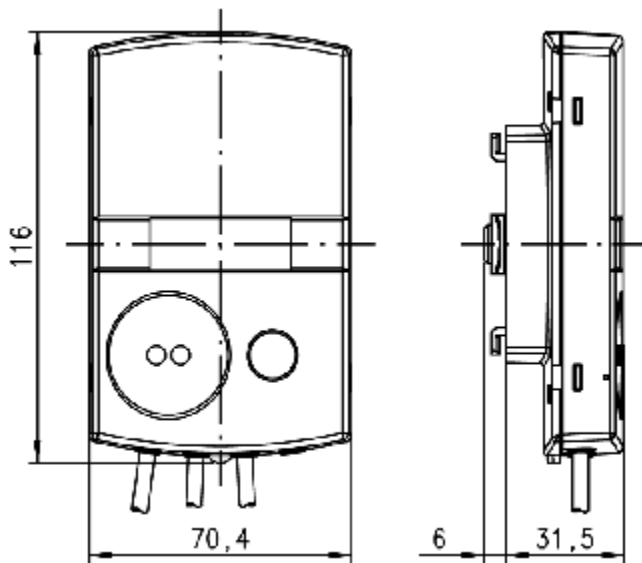
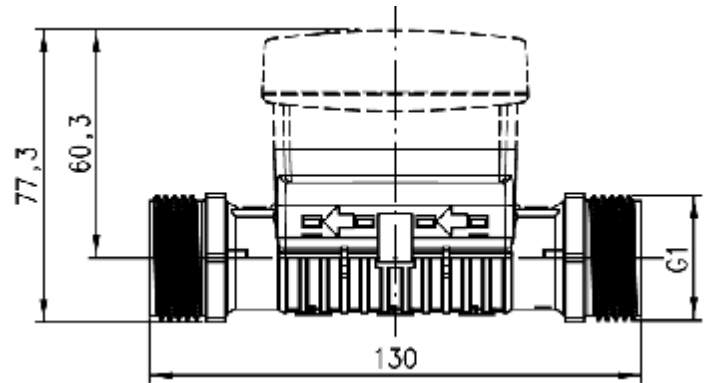
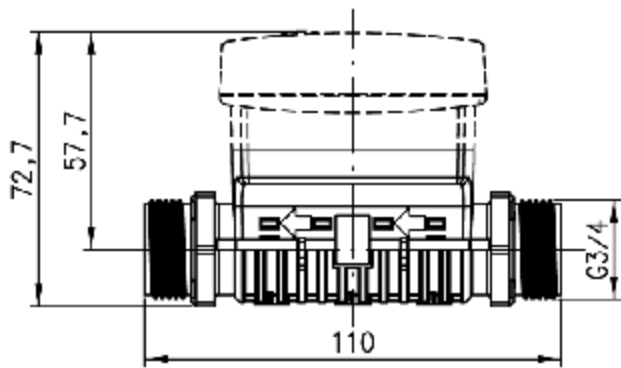
* dostępna wersja 1:125

** tolerancja spadku ciśnienia 5%

Czujniki temperatury

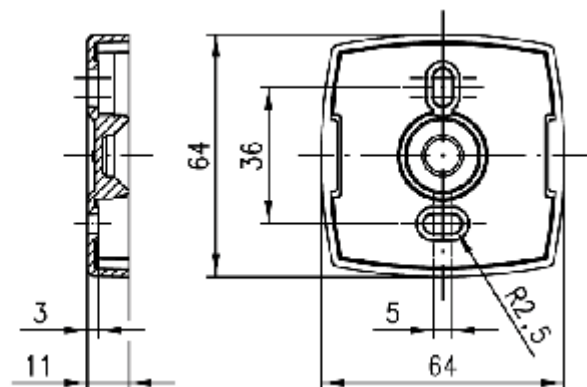
Typ	Pt500 Ø 5,2 x 45 mm, dwuprzewodowe
Długość kabla	1,5 m, opcjonalnie 5 m
Zakres temperatur	0 ... 95° C

Wymiary i montowanie

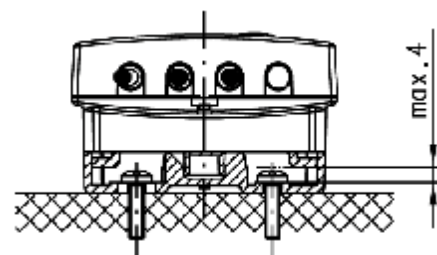


Wymiary i materiały

- Korpus: **Kompozyt**
- Wykonanie obudowy: niepalne tworzywo **ABS**



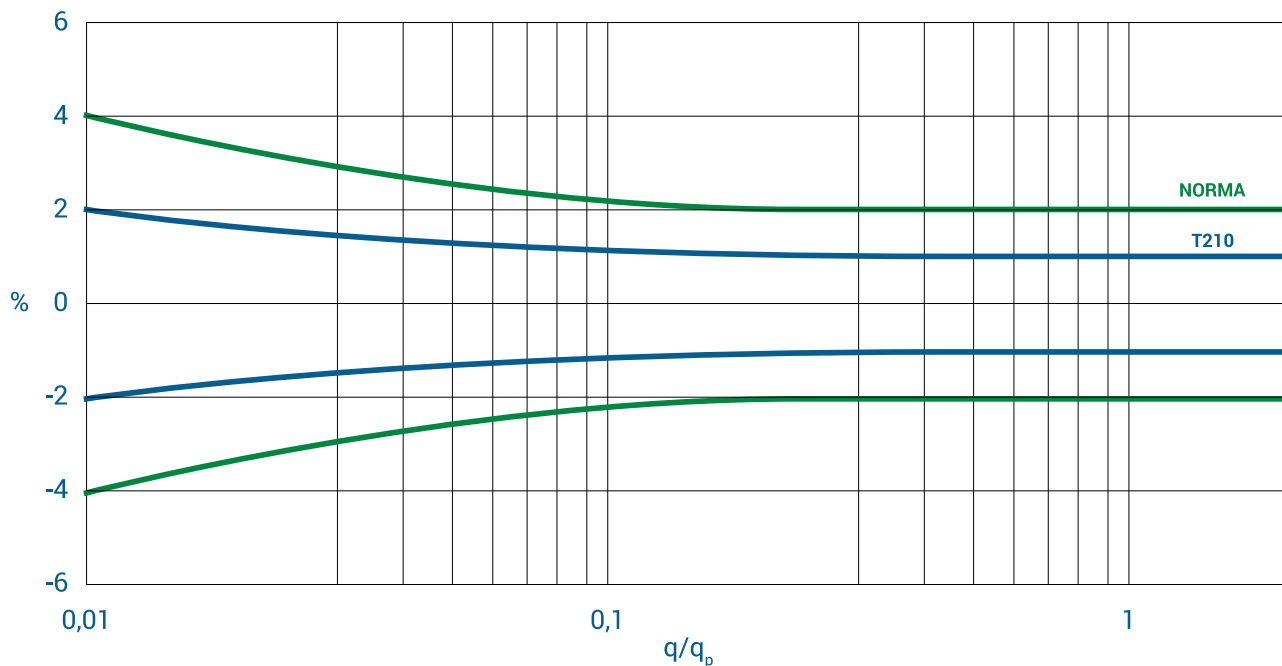
Element do montażu przelicznika na ścianie (opcjonalne)



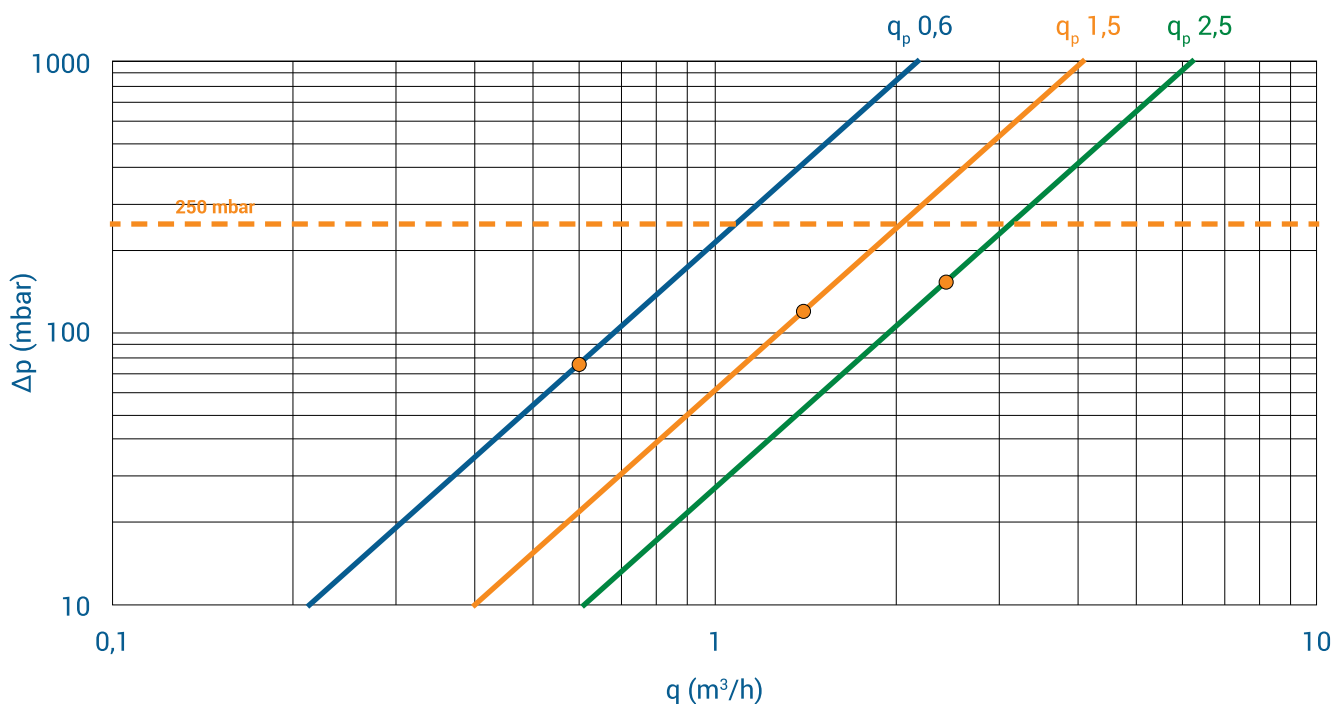
Maksymalna wysokość łebka śruby

Charakterystyki błędu i nomogram strat ciśnienia

Charakterystyka błędu pomiarowego (zgodnie z EN1434)



Nomogram strat ciśnienia



santech //
wodomierze i ciepłomierze

ul. Tomaszowska 2
04-840 Warszawa
tel. 22 290 42 56

www.santech.com.pl