



Instrukcja obsługi odkurzaczy centralnych Modele SR:

SR11, SR13, SR15, SR45, SR51, SR55

Instrukcja bezpieczeństwa

Zasilanie elektryczne.

Jednostka centralna musi być zasilana z uziemionego gniazda elektrycznego. Zaleca się zastosowanie osobnego obwodu elektrycznego prawidłowo zabezpieczonego przed przeciążeniem bezpiecznikiem typu C 16A.

Wskazówki eksploatacyjne

1. Używaj odkurzacza centralnego tylko zgodnie z jego przeznaczeniem. Używaj tylko takich akcesoriów, które są przeznaczone do użytku z odkurzaczem centralnym.
2. Nigdy nie używaj odkurzacza centralnego jako zabawki. Zachowaj ostrożność przy odkurzaniu przez dzieci lub w ich obecności.
3. Przy sprzątaniu powierzchni mokrych, koniecznie używaj dedykowanego separatora płynów.
4. Nie wyjmuj węża giętkiego z gniazda ciągnąc za wąż giętki. W celu wyjęcia węża z gniazda ssącego, chwyć za końcówkę węża przy gnieździe i pociągnij ją.
5. Nie wkładaj niczego bezpośrednio do gniazd ssących lub do przewodu wylotowego z jednostki centralnej. Utrzymuj wszystkie gniazda ssące w czystości. Nie używaj odkurzacza centralnego w przypadku, gdy instalacja została zapchana lub gdy zbiornik na kurz jest przepełniony.
6. Jeśli używasz obrotowych szczotek turbo, wyjmij wąż z gniazda ssącego przed połączeniem węża ze szczotką. Mając na uwadze dużą prędkość obrotową szczotki, trzymaj z daleka ręce i palce oraz zachowaj szczególną ostrożność przy użytkowaniu przez dzieci lub w ich obecności.
7. W przypadku zalania wodą instalacji lub jednostki centralnej, nie odkurzaj dopóki jednostka i instalacja nie wyschnie. W przypadku wątpliwości wezwij serwis techniczny celem sprawdzenia instalacji.
8. Nie zasysaj niczego, co jest gorące, pali się lub dymi, np. tłące się papierosy, zapałki lub gorący popiół z kominka. Niespalone pozostałości mogą porysować wewnętrzne powierzchnie rur lub wzniecić ogień w zbiorniku na kurz. W przypadku konieczności sprzątania popiołu z kominka stosuj specjalny separator.
9. Trzymaj włosy, luźne części ubrania oraz inne lekkie przedmioty z dala od węża ssącego. Pamiętaj, że odkurzacz centralny wytwarza dużo większe podciśnienie niż odkurzacze przenośne.
10. Nie używaj odkurzacza bez zamontowanych właściwych filtrów w jednostce centralnej.
11. Przed wymianą lub czyszczeniem filtra, zawsze wyłączaj z sieci elektrycznej jednostkę centralną.
12. Nie używaj odkurzacza centralnego do zasysania cieczy palnych lub wybuchowych, takich jak benzyna lub tam, gdzie jest duże stężenie gazów palnych lub wybuchowych.
13. Po zakończeniu sprzątania zawsze uprzątnij wąż elastyczny z ciągów komunikacyjnych.

Instrukcja użytkowania

Włączanie odkurzacza.

Jednostka centralna wyposażona jest we włącznik, pozwala on na ręczne uruchomienie odkurzacza, w przypadku sprzątania przy wykorzystaniu gniazda ssawnego umieszczonego w obudowie jednostki.

Akcesoria dodatkowe.

Odkurzacz centralny może być wyposażony w szereg dodatkowych akcesoriów. Każde z nich będzie miało oddzielną instrukcję obsługi. Koniecznie stosuj się do uwag zawartych w w/w instrukcjach. Nigdy nie używaj akcesoriów niezgodnie z ich przeznaczeniem.

Gniazda ssące.

Przy otwieraniu klap gniazd ssących, w celu włożenia końcówki węża giętkiego, uważaj, by nie zniszczyć klapy otwierając ją za daleko. Nie próbuj włączać odkurzacza przy zamkniętych gniazdach ssących i nie otwieraj żadnych gniazd ssących w czasie pracy odkurzacza, może to spowodować zniszczenie uszczelki klapy zamykających. Jeśli jednostka centralna nie wyłączy się po wyjęciu węża giętkiego z gniazda ssącego, należy sprawdzić czy mikrowyłącznik w gnieździe ssącym nie został zablokowany, jeśli nie, to wyłącz odkurzacz odłączając go z sieci elektrycznej i zgłoś usterkę do swojego dostawcy.

Odkurzacz centralny nie jest przeznaczony do prac na budowie, z tego też powodu niedozwolone jest sprzątnie nim pyłów budowlanych, takich jak cement czy gips!

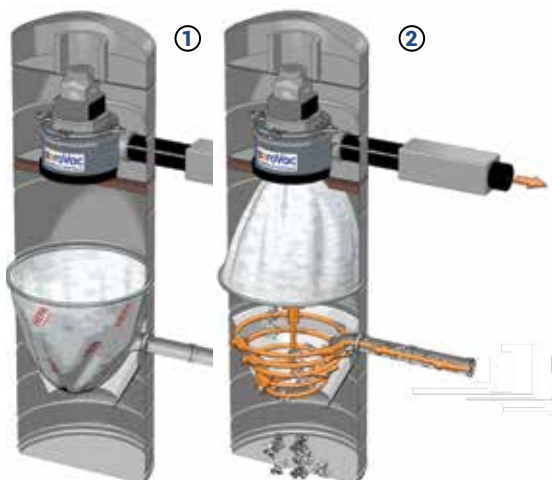
Konserwacja odkurzacza.

Odkurzacz centralny wymaga okresowego wyrzucania zebranych zanieczyszczeń oraz ewentualnego czyszczenia filtrów zabezpieczających silnik lub ich okresowej wymiany. Zanieczyszczenia i kurz zbierany przez odkurzacz centralny magazynowane są w zbiorniku na kurz. Zbiornik ten jest umieszczony w dolnej części jednostki centralnej. W celu jego oczyszczenia należy:

- Odłączyć dwa zaczepty mocujące, odchylając ich dolne części na boki (rys. 2). Uwaga, zbiornik z kurzem może być ciężki. Następnie należy wyrzucić zawartość zbiornika do śmietnika.
- Sprawdzić czy do worka filtracyjnego umieszczanego nad zbiornikiem na śmieci nie przyklepiły się żadne zanieczyszczenia. Jeśli tak, należy wytrzeć go ręcznie, starając się nie wyjmować go z fabrycznego mocowania. Aby nie ubrudzić się kurzem, czynność tę można wykonać przez duży worek foliowy, którego koniec jest zawinięty wokół dołu obudowy jednostki centralnej, tak aby wytrzeć kurz wpadł bezpośrednio do worka.
- Zamontować na miejsce pojemnik na kurz i upewnić się, że zaczepty zatrasnęły się prawidłowo.
- W początkowym okresie użytkowania jednostki centralnej, należy sprawdzać zbiornik na kurz raz w miesiącu, aby oszacować czas potrzebny do jego połowicznego napełnienia. Zbiornik będzie napełniał się szybciej przy sprzątaniu nowych dywanów. Pod żadnym pozorem zbiornik na kurz nie powinien zostać przepełniony bardziej niż w 3/4 pojemności.

Metoda filtracji w odkurzaczach SR

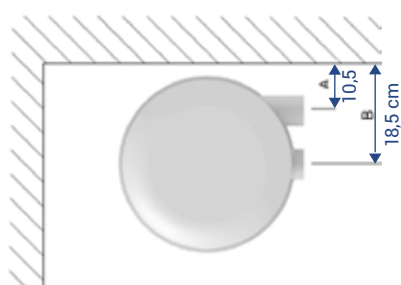
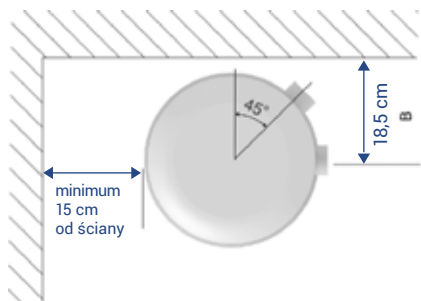
Do separacji kurzu wykorzystują jako filtr wstępny separator cykloniczny, a następnie jak filtr wtórny, samoczyszczący worek odwrócony, który w czasie spoczynku pozostaje w pozycji wiszącej nad zbiornikiem na śmieci (rys. 1), a po załączeniu silnika zostaje porwany do góry przez pęd powietrza, w efekcie czego wywija się na lewą stronę (rys. 2). W takiej pozycji filtruje powietrze jak klasyczny filtr workowy. Po wyłączeniu odkurzacza, ponownie opada nad zbiornik na śmieci, teoretycznie oczyszczając się z zebranych w czasie pracy zanieczyszczeń. Ponieważ worek opada powoli, oczyszcza się tylko z większych zanieczyszczeń, małe drobiny kurzu, które utknęły w porach filtra, wymagają ręcznego wytrzepania.



Typowa instalacja jednostki SR



Schemat montażowy jednostek SR



Jednostka centralna musi być zamontowana w odległości co najmniej 15 cm od ściany bocznej, i sufitu i minimum 30 cm od podłogi

Aby najlepiej dostosować wysokość zawieszenia odkurzacza do wzrostu użytkownika, dobrze jest dokonać przymiarki. Kolano powinno dotykać spodu pojemnika na kurz gdy palce stopy opierają się o podłogę.



Instrukcja **konserwacji jednostki** centralnej. Wymiana worka na kurz i worka odwróconego.

1. Zdejmij **pojemnik na kurz**

Odepnij zaczepty umieszczonego w dolnej części odkurzacza pojemnika na śmieci, a następnie ostrożnie odstaw go na podłogę. Uwaga, pojemnik może być ciężki, jeśli jest zapełniony piachem i kurzem. Może ważyć nawet ok. 20 kg. Wyrzuć lub zutylizuj zawartość pojemnika.

2. Wymień worek plastikowy w **pojemniku na kurz**

Po wyjęciu worka z zanieczyszczeniami i oczyszczeniu pojemnika załóż nowy worek.

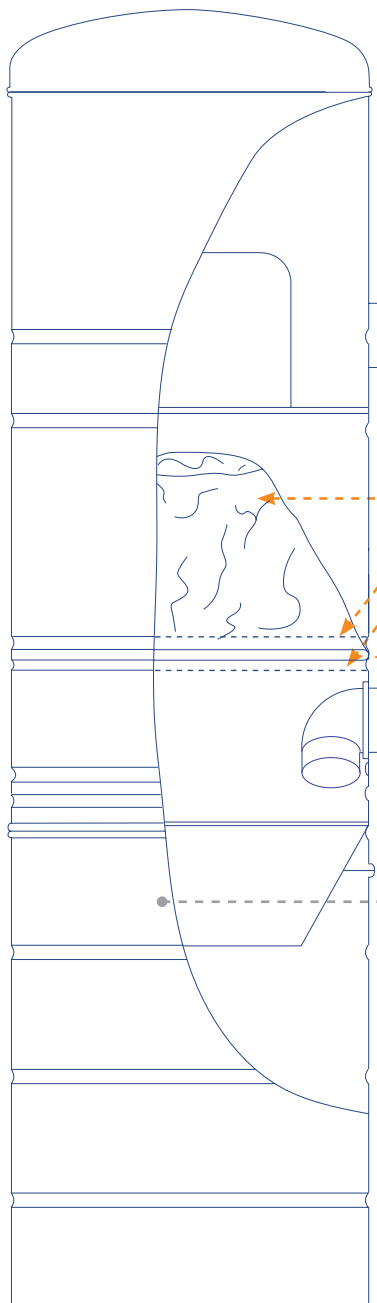
- Po włożeniu nowego worka do środka pojemnika, wywinij jego krawędź na zewnątrz zbiornika. **a**
- Podepnij worek do spinacza szczeliny dekompresyjnej. Pamiętaj, aby jej nie przykryć, gdyż w tym wypadku, worek zostanie zassany przez turbinę odkurzacza. **b**
- Rozprostuj worek w pojemniku, tak aby przylegał do jego ścianek. **c**



3. Oczyszczyć **worek odwrócony**

Konieczność czyszczenia worka wynika z faktu zapychania się porów materiału pełniącego funkcję filtra. Worek należy wytrześć zgodnie z instrukcją na stronie 3.

4. Załóż z powrotem **pojemnik na kurz** do odkurzacza



Worek odwrócony

Worek odwrócony

#3 obręcz

#4 obręcz

Obręcz worka



Stożek cykloniczny

2



Uwaga:
Rysunek przedstawia worek odwrócony w pozycji pracy.

Instrukcja postępowania **w razie awarii**

Objawy	Przyczyna awarii	Metoda postępowania
Jednostka centralna nie włącza się	Uszkodzony przewód zasilający	Upewnij się, że przewód zasilający jest włożony do gniazdka elektrycznego, i że jest w nim prawidłowe napięcie.
	Uszkodzenie instalacji sterującej	Jeśli można uruchomić jednostkę centralną poprzez zwarcie obwodu sterującego przy jednostce centralnej należy wezwać instalatora systemu celem wykonania przeglądu instalacji sterującej.
	Uszkodzenie wewnętrzne	Należy skontaktować się ze sprzedawcą jednostki centralnej celem zgłoszenia reklamacyjnego.
	Awaria gniazda ssawnego	Jeżeli inne gniazda ssawne włączają jednostkę centralną, należy wymienić gniazdo ssawne lub skontaktować się z dostawcą systemu.
	Działanie bezpiecznika	Należy wcisnąć bezpiecznik (działa automatycznie, nie wolno go wyjmować ręcznie).
Jednostka centralna nie wyłącza się	Awaria instalacji sterującej	Jeśli można wyłączyć jednostkę centralną poprzez otwarcie obwodu sterującego przy jednostce centralnej należy wezwać instalatora systemu celem wykonania przeglądu instalacji sterującej.
	Awaria płyty sterującej	Należy wyłączyć urządzenie z sieci elektrycznej i skontaktować się ze sprzedawcą jednostki centralnej celem zgłoszenia reklamacyjnego.
Jednostka centralna wyłącza się w trakcie pracy	Zabrudzony worek odwrócony	Należy oczyścić worek odwrócony. Jego zapchanie powoduje zmniejszenie przepływu powietrza i w efekcie ryzyko przegrzania silnika, szczególnie w modelach SR11 i SR13. Po oczyszczeniu worka i ostudzeniu silnika, jednostka centralna powinna powrócić do normalnego trybu działania silnika.
Małe podciśnienie lub brak ssania	Zapchany wąż giętki	Należy udrożnić wąż giętki.
	Zapchana instalacja w ścianach	Należy sprawdzić, czy podciśnienie wytwarzane przy jednostce centralnej jest prawidłowe, jeśli tak, oznacza to, że przewody w ścianach zostały zapchane lub nastąpiło ich rozszczepienie. Należy skontaktować się z instalatorem systemu celem sprawdzenia instalacji.
	Przepełniony zbiornik na kurz	Należy opróżnić zbiornik na kurz.
	Zabrudzony worek odwrócony	Należy oczyścić worek odwrócony.
	Nieprawidłowo zamontowany zbiornik na kurz	Należy sprawdzić mocowanie zbiornika na kurz.
	Otwarte inne gniazdo ssawne lub automatyczna szufelka	Odkurzacz może obsługiwać w danym momencie tylko jedno gniazdo ssawne lub automatyczną szufelkę.

Masz
Pytania?
22 290 42 56

aeroVac
to dostawca szerokiej gamy
systemów odkurzaczy centralnych.

Zastrzegamy sobie prawo do wprowadzania zmian bez powiadomienia.

Dane dystrybutora:

aeroVac
ODKURZACZE CENTRALNE

ul. Tomaszowska 2
04-840 Warszawa
www.aerovac.pl