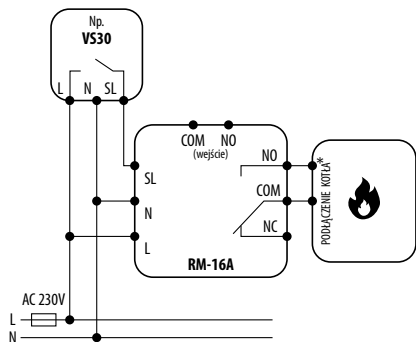
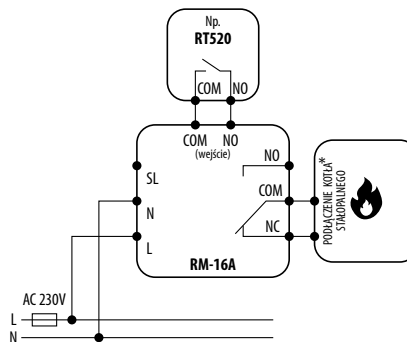


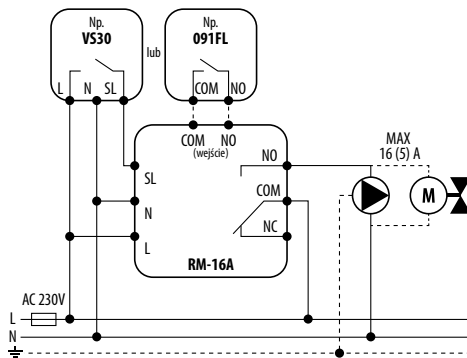
RM-16A - Schemat podłączenia.



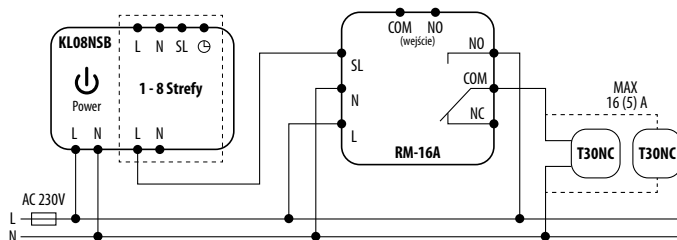
Podłączenie regulatora napięciowego 230 V AC do kotła (lub innego urządzenia) wyposażonego w styk ON - OFF.



Podłączenie regulatora bateryjnego do sterownika kotła stałopalnego (lub innego urządzenia), wymagającego styku NC / COM.


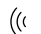

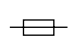



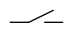

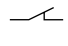

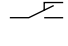
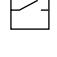




Podłączenie regulatora napięciowego 230 V AC lub regulatora bateryjnego do urządzenia elektrycznego o mocy większej niż pozwala na to przełącznik regulatora.



Odciążenie listwy centralnej przy zwiększonej liczbie siłowników.

LEGENDA

	Zasilanie bateryjne		Komunikacja bezprzewodowa
L, N	Napięcie zasilania 230V AC		Pompa
	Bezpiecznik		Siłownik zaworu
COM, NO, NC	Styki beznapięciowe wyjściowe		Czujnik temperatury
S, S1, S2	Oznaczenie wejścia		Wentylator 3-biegowy 230V AC
SL	Wyjście napięciowe 230V AC		Żarówka lub inne obciążenie
	Styk normalnie otwarty (zwierany)		Siłownik termoelektryczny
	Styk normalnie zamknięty (rozwierany)		Programator czasowy
	Styk przełączny NC/COM/NO		Zewnętrzny styk zwierany
	Kocioł - Podłączenie kotła* - Styki w kotle do podłączenia regulatora ON/OFF (wg instrukcji kotła)		Transformator