

**Montaż** **Montáž**  
**Установка** **Montare**

Przełącznik można zamontować w puszcze instalacyjnej o średnicy 60 mm. Zalecamy stosowanie puszek z głębokimi ściankami.



Relé lze namontovat do instalační krabice Ø 60 mm. Doporučujeme použít hluboké krabičky.

Умно реле устанавливается в подрозеточную коробку Ø 60 мм. Советуется использовать глубокие порозетки.

Releul se montează în doză Ø 60mm. Vă recomandăm să folosiți doze adânci.

**Wskazanie diody LED**

| Status Diody LED   |                    | Opis   |
|--------------------|--------------------|--|
| Czerwony           | Włączony           | Przełącznik jest wyłączony.                              |
|                    | Miga               | Przełącznik jest w trybie parowania.                     |
| Zielony            | Włączony           | Przełącznik jest włączony.                               |
|                    | 2x mrugnięcie      | Przełącznik zapisuje kod komunikacyjny.                  |
| Czerwony i zielony | Mruga na przemian  | Przełącznik jest sparowany, ale utraciło połączenie.     |
|                    | Mruga sekwencyjnie | Wskazuje wersję oprogramowania po ponownym uruchomieniu. |

**Indikace LED diod**

| Stav LED diody   |                            | Popis   |
|------------------|----------------------------|---|
| Červená          | Svítil                     | Relé je vypnuté.                              |
|                  | Bliká                      | Relé je v režimu párování.                    |
| Zelená           | Svítil                     | Relé je zapnuté.                              |
|                  | 2x probliknutí             | Relé ukládá komunikační kód.                  |
| Červená a zelená | Bliká střídavě             | Relé je spárováno, ale spojení bylo ztraceno. |
|                  | Problikává v různém pořadí | Označuje verzi softwaru po restartu.          |

**Индикация LED**

| Состояние светодиода |                                   | Описание   |
|----------------------|-----------------------------------|--|
| Красный              | Вкл.                              | Умно реле выключено  |
|                      | Мигает                            | Реле находится в режиме сопряжения                             |
| Зелёный              | Вкл.                              | Умно реле включено   |
|                      | Мигает 2 раза                     | Реле сохраняет код сопряжения                                  |
| Красный и Зелёный    | Попеременно мигает                | Реле сопряжено, но связь потеряна.                             |
|                      | Разные последовательности мигания | Отображает версию программного обеспечения после перезагрузки. |

**Semnale LED**

| Stare LED     |                     | Descriere  |
|---------------|---------------------|--|
| Roșu          | Solid               | Releul este oprit.                                 |
|               | Pălpâie             | Releul este în modul de sincronizare.              |
| Verde         | Solid               | Releul este pornit.                                |
|               | Pălpâie de două ori | Releul preia codul de sincronizare.                |
| Roșu și verde | Pălpâie alternativ  | Releul este sincronizat, dar a pierdut conexiunea. |
|               | Pălpâie secvențial  | Indică versiunea de software după repornire.       |

**Tryb parowania** **Režim párování**  
**Сопряжение** **Modul de sincronizare**

Przełącznik przechowuje zawsze tylko jeden kod parowania. To oznacza, że po sparowaniu może być sterowany tylko przez jeden termostat bezprzewodowy. Aby dodać więcej niż jeden przełącznik (odbiornik), należy ustawić wszystkie przełączniki/ odbiorniki w trybie parowania, w tym te już sparowane, i rozpocząć proces parowania.

Relé vždy uloží pouze jeden kód párování. Po párování se bude relé řídit pouze jedním bezdrátovým termostatem. Chcete-li přidat více než jedno relé (přijímač), nastavte všechny relé / přijímače do režimu párování, včetně těch, které již byly spárovány a spusťte proces párování.

Реле хранит только один код сопряжения. После сопряжения он будет управляться только одним беспроводным терморегулятором. Если вы хотите добавить несколько реле, переведите все реле в режим сопряжения, включая уже сопряженные, и запустите процесс сопряжения.

Releul memorează doar un singur cod de sincronizare. După sincronizare, releul va fi controlat doar de un singur termostat fără fir. În cazul în care doriți să adăugați mai multe rele, introduceți toate relele în modul de sincronizare, inclusiv cele deja sincronizate, și începeți procesul de sincronizare.

Przycisk SYNC      Tlačítko SYNC  
Кнопка SYNC      Butonul de sincronizare



Naciśnij i przytrzymaj przycisk SYNC. Po 5 sekundach czerwona dioda LED będzie migać raz na sekundę, aby wskazać, że SR868 jest gotowy do odbioru sygnału parowania. Przełącznik pozostanie w tym trybie przez 12 minut.

Stiskněte a podržte tlačítko SYNC. Po 5 sekundách začne červená LED dioda blikat jednou za sekundu, což znamená, že SR868 je připraven k přijetí párovacího signálu (kódu). Relé zůstane v tomto režimu po dobu 12 minut.

Нажмите и удерживайте кнопку сопряжения (SYNC). После 5 секунд красный светодиод будет мигать один раз в секунду, чтобы показать, что реле готово к получению сигнала сопряжения. Реле будет находиться в этом режиме 12 минут.

Țineți apăsat butonul de sincronizare. După 5 secunde, LED-ul roșu va pălpâi odată pe secundă pentru a arăta că dispozitivul poate primi semnalul de sincronizare. Releul va rămâne în acest mod până la 12 minute.

**SALUS**  
CONTROLS  
Model: SR868



Quick Guide



**Wprowadzenie**

Przełącznik SALUS SR868 jest urządzeniem instalowanym bezpośrednio w puszcze instalacyjnej. Umożliwia sterowanie ogrzewaniem elektrycznym za pomocą dowolnego regulatora Salus, który pracuje na częstotliwości radiowej 868 MHz.

**Zgodność produktu**

Ten produkt jest zgodny z zasadniczymi wymogami i innymi odpowiednimi przepisami dyrektyw EMC 2014/30/EU, LVD 2014/35/EU, RED 2014/53/EU i RoHS 2011/65/EU. Pełny tekst Deklaracji Zgodności UE jest dostępny pod następującym adresem internetowym: [www.saluslegal.com](http://www.saluslegal.com)

(P) 868.0-868.6MHz; <13dBm

**Bezpieczeństwo**

Używać zgodnie z regulacjami obowiązującymi w danym kraju oraz na terenie UE. Urządzenie należy używać zgodnie z przeznaczeniem, utrzymując je w suchym otoczeniu. Produkt wyłącznie do użytku wewnątrz budynków. Instalacja musi zostać przeprowadzona przez wykwalifikowaną osobę, zgodnie z zasadami obowiązującymi w danym kraju oraz na terenie UE.

**Úvod**

Relé SALUS SR868 je možné instalovať priamo do instalačnej krabice. Umožňuje riadiť elektrické vytápění pomocí jakéhokoliv regulátoru Salus, který pracuje na rádiové frekvenci 868 MHz.

**Shoda výrobku**

Tento produkt splňuje základní požadavky a další příslušná ustanovení směrnice EMC 2014/30/EU, LVD 2014/35/EU, RED 2014/53/EU a RoHS 2011/65/EU. Úplné znění prohlášení o shodě EU je k dispozici na internetové adrese: [www.saluslegal.com](http://www.saluslegal.com)

(P) 868.0-868.6MHz; <13dBm

**Bezpečná informace**

Používejte v souladu s předpisy. Pouze pro vnitřní použití. Udržujte přístroj zcela suchý. Před čištěním jej odpojte od napájení a čistěte suchým hadříkem. Toto zařízení musí být instalováno kvalifikovanou osobou a instalace musí být v souladu s pokyny, normami a předpisy platnými pro město, zemi nebo stát, kde je výrobek instalován.

PL: [serwis@salus-controls.pl](mailto:serwis@salus-controls.pl)  
tel: +48 32 750 65 05

Head Office:  
SALUS Controls plc  
SALUS House  
Dodworth Business Park South,  
Whinby Road, Dodworth,  
Barnsley S75 3SP, UK  
T: +44 (0) 1226 323961  
E: [sales@salus-tech.com](mailto:sales@salus-tech.com)  
E: [techsupport@salus-tech.com](mailto:techsupport@salus-tech.com)

CZ: [technik@salus-controls.cz](mailto:technik@salus-controls.cz)  
Tel: +420 549 215 938

RU: [russia@salus-controls.eu](mailto:russia@salus-controls.eu)  
tel. +7 (495) 773-09-45

RO: [tehnic@saluscontrols.ro](mailto:tehnic@saluscontrols.ro)  
tel: +40364 435 696

[www.salus-controls.com](http://www.salus-controls.com)



SALUS Controls is a member of the Computime Group

Maintaining a policy of continuous product development SALUS Controls plc reserve the right to change specification, design and materials of products listed in this brochure without prior notice.

Issue date: February 2018  
Version: V006



## Введение

Умно реле устанавливается непосредственно в подрозеточную коробку. Это дает возможность управлять любым устройством с помощью любого беспроводного терморегулятора, работающего на частоте 868 MHz.

### Продукция соответствует

Компания SALUS Controls информирует, что данное оборудование соответствует Директивам ЕС: EMC 2014/30/EU, LVD 2014/35/EU, RED 2014/53/EU, RoHS 2011/65/EU. Полную информацию относительно Декларации соответствия найдете на нашем сайте: [www.saluslegal.com](http://www.saluslegal.com)

868.0-868.6MHz; <13dBm

### Информация по безопасности

Используйте согласно инструкции по эксплуатации, а также правилам, действующим в стране установки. Это устройство должно устанавливаться компетентным специалистом. Применяйте согласно назначению и только внутри помещений.

## Introducere

Releul SALUS cu radio comandă poate fi montat direct în doză. Acesta permite controlul încălzirii electrice în funcție de comenzile primite de la un termostat Salus compatibil (ex. RT310TX, RT510TX).

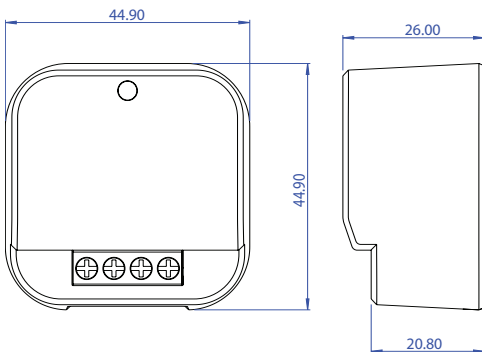
### Conformitatea produsului

Acest produs este în conformitate cu următoarele directive europene: EMC 2014/30/EU, LVD 2014/35/EU, RED 2014/53/EU și RoHS 2011/65/EU. Textul integral al Declarației de conformitate UE este disponibil la următoarea adresă de internet: [www.saluslegal.com](http://www.saluslegal.com)

868.0-868.6MHz; <13dBm

### Informații de siguranță

Folosiți în conformitate cu reglementările naționale și UE. Utilizați dispozitivul în scopul stabilit, menținându-l într-o stare uscată. Produsul este destinat numai utilizării în interior. Instalarea trebuie efectuată de o persoană calificată în conformitate cu reglementările naționale și UE.



## Dane techniczne

|                    |                        |
|--------------------|------------------------|
| Wymiary [mm]       | 44,9 x 44,9 x 26       |
| Zasilanie          | 230 V AC, +/-10%, 50Hz |
| Max obciążenie     | 16(5) A                |
| Sygnal RF          | 868 MHz                |
| Stopień ochrony IP | IP30                   |

## Technické špecifikace

|              |                        |
|--------------|------------------------|
| Rozměry [mm] | 44,9 x 44,9 x 26       |
| Napájení     | 230 V AC, +/-10%, 50Hz |
| Max. zátěž   | 16(5) A                |
| Signál RF    | 868 MHz                |
| IP krytí     | IP30                   |

## Технические характеристики

|                       |                        |
|-----------------------|------------------------|
| Размеры [мм]          | 44,9 x 44,9 x 26       |
| Питание               | 230 V AC, +/-10%, 50Hz |
| Максимальная нагрузка | 16(5) A                |
| Сигнал RF             | 868 MHz                |
| Класс защиты IP       | IP30                   |

## Specificații tehnice

|                     |                        |
|---------------------|------------------------|
| Dimensiuni [mm]     | 44,9 x 44,9 x 26       |
| Tensiune de intrare | 230 V AC, +/-10%, 50Hz |
| Amperaj             | 16(5) A                |
| Frecvență           | 868 MHz                |
| Grad de protecție   | IP30                   |

## Opis styków

| Styk | Opis                   |
|------|------------------------|
| COM  | Styk wspólny           |
| NO   | Styk normalnie otwarty |
| N    | Zasilanie 230 V AC     |
| L    | Zasilanie 230 V AC     |

## Popis svorek

| Svorky | Popis              |
|--------|--------------------|
| COM    | Vstupní svorka COM |
| NO     | Spínaná svorka NO  |
| N      | Napájení 230 V     |
| L      | Napájení 230 V     |

## Описание клемм

| Клемма | Описание               |
|--------|------------------------|
| COM    | Общий беспотенциальный |
| NO     | Нормально открытый     |
| N      | Питание 230 V AC       |
| L      | Питание 230 V AC       |

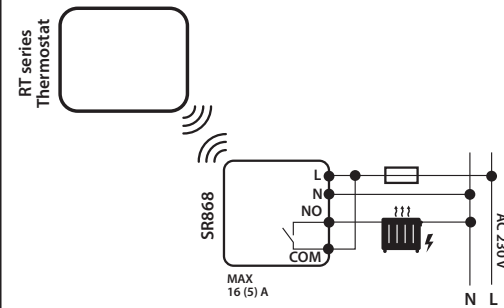
## Descriere terminale

| Terminal | Descriere                  |
|----------|----------------------------|
| COM      | Terminal comun             |
| NO       | Terminal comutare          |
| N        | Alimentare electrică 230 V |
| L        | Alimentare electrică 230 V |

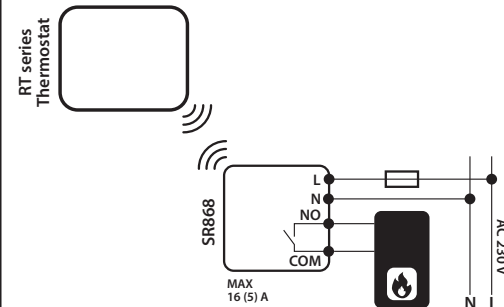
## Schemat połączeń

### Схема подключения

- 1 Grzejnik elektryczny  
Электронагреватель



- 2 Kocioł  
Kotlen  
Kotel  
Cazan



- 3 Pompa  
Насос  
Čerpadlo  
Pompă

