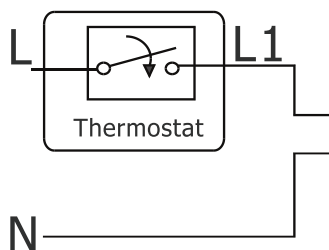
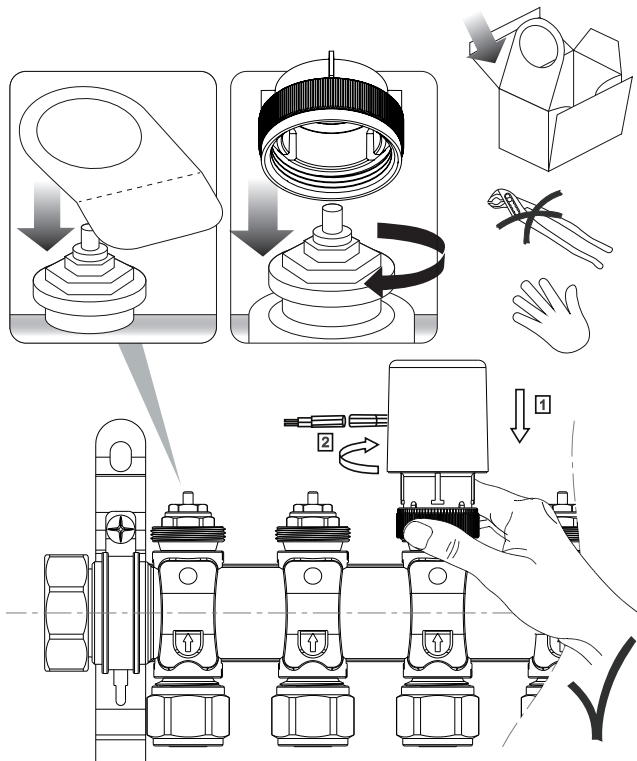
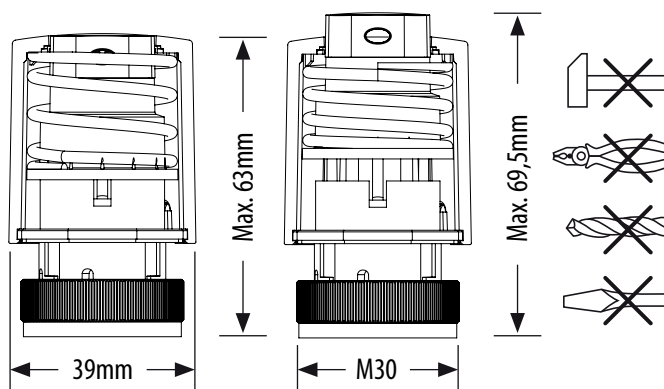


MONTAŻ

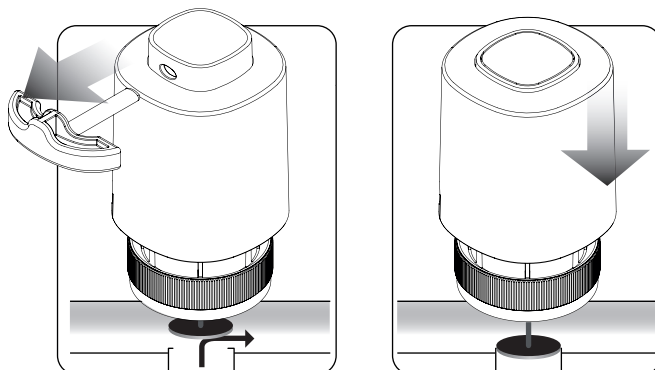


Max. Skok - 4 mm

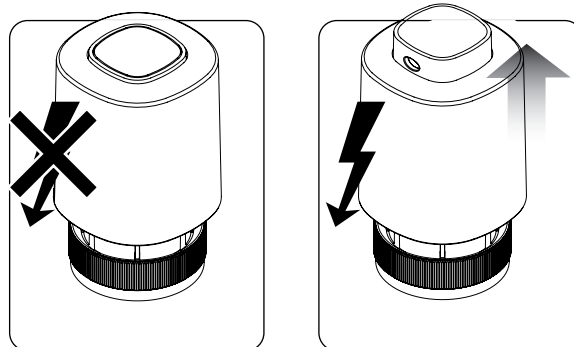


NC - NORMALLY CLOSED - NORMALNIE ZAMKNIĘTY

Funkcja "First Open"



ZASADA DZIAŁANIA



230V

V= 230V

P= 2W

IMAX= 200mA - 200mS

IP54

5-60 °C

F= 100N+10%



PRODUCER:
SALUS Controls
Units 8-10, Northfield Business Park
Forge Way, Parkgate
Rotherham, UK

IMPORTER:
AFRISO sp. z o.o.
Szańska, ul. Kościelna 7
42-677 Czekanów