



ROZDZIELACZ

FC-RO..S

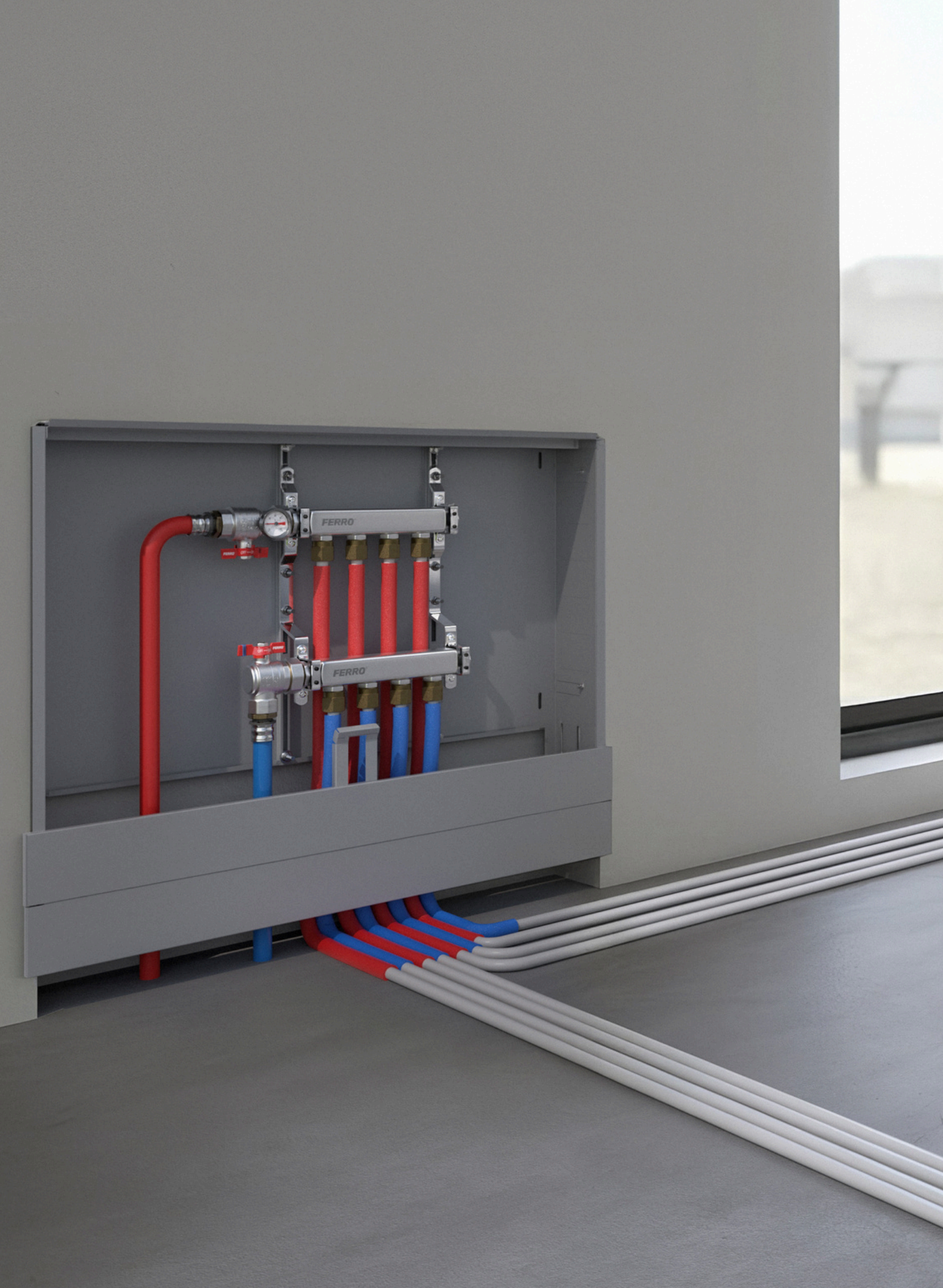
NOWOŚĆ TECHNIKI INSTALACYJNEJ - KWIECIEŃ 2026

OPIS PRODUKTÓW

Rozdzielacze **FERRO F-Comfort FC-RO..S** powstały z myślą o instalacjach grzejnikowych wymagających wyższych temperatur pracy. Konstrukcja oparta na **dwóch jednorzędowych belkach ze stali nierdzewnej** gwarantuje wysoką odporność na **ciśnienie, korozję i intensywne warunki eksploatacyjne**.

Rozdzielacze umożliwiają płynny i **stabilny przepływ medium grzewczego** do każdego obiegu, wspierając efektywność działania instalacji. Są dostępne w pełnym zakresie – **od 2 do 12 obwodów** – co ułatwia dopasowanie produktu do potrzeb inwestycji.

Produkt dostarczany jest w formie gotowej do montażu, w komplecie z elementami montażowymi, co skraca czas instalacji i eliminuje potrzebę dodatkowego kompletowania komponentów. Całość dopełnia wygodne, kartonowe opakowanie oraz 15-letnia gwarancja FERRO, potwierdzająca trwałość i pewność konstrukcji.



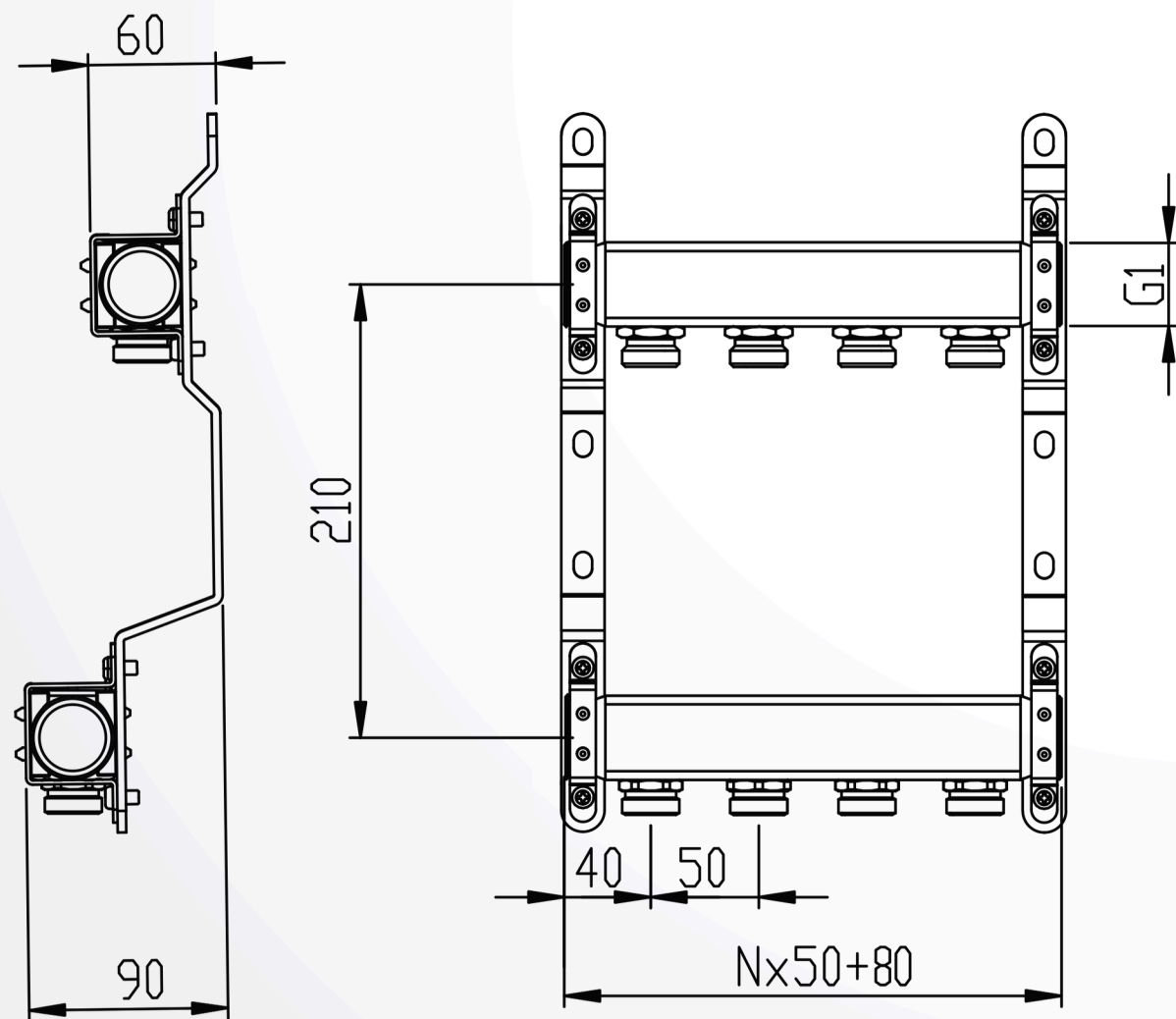
NAJWAŻNIEJSZE INFORMACJE TECHNICZNE

- dwie belki 1" – ze stali nierdzewnej, z oszlifowanym spawem
- obie belki jednorzędowe
- nypły - ze stali nierdzewnej
- brak odpowietrznika
- 2-12 drogowo
- 2 stalowe wieszaki w komplecie
- rozstaw belek 210 mm – zgodny z większością grup pompowych oferowanych na rynku



PRODUKTY

Belka rozdzielacza 1"
ze stali nierdzewnej
AISI 304



Stal nierdzewna

Nypel
G1/2xG3/4

FERRO[®]
GROUP

SZCZEGÓŁY TECHNICZNE

Kod	Nazwa	EAN code	TARIC code	PKWiU	CENA NETTO
FC-RO02S	Rozdzielacz ze stali nierdzewnej F-Comfort, belka z otworami po jednej stronie, bez odpowietrzników, 2-drogowy	5903738279944	8481809990	28.14.13.0	133,00zł
FC-RO03S	Rozdzielacz ze stali nierdzewnej F-Comfort, belka z otworami po jednej stronie, bez odpowietrzników, 3-drogowy	5903738279951	8481809990	28.14.13.0	158,00zł
FC-RO04S	Rozdzielacz ze stali nierdzewnej F-Comfort, belka z otworami po jednej stronie, bez odpowietrzników, 4-drogowy	5903738279968	8481809990	28.14.13.0	185,00zł
FC-RO05S	Rozdzielacz ze stali nierdzewnej F-Comfort, belka z otworami po jednej stronie, bez odpowietrzników, 5-drogowy	5903738279975	8481809990	28.14.13.0	213,00zł
FC-RO06S	Rozdzielacz ze stali nierdzewnej F-Comfort, belka z otworami po jednej stronie, bez odpowietrzników, 6-drogowy	5903738279982	8481809990	28.14.13.0	243,00zł
FC-RO07S	Rozdzielacz ze stali nierdzewnej F-Comfort, belka z otworami po jednej stronie, bez odpowietrzników, 7-drogowy	5903738279999	8481809990	28.14.13.0	275,00zł
FC-RO08S	Rozdzielacz ze stali nierdzewnej F-Comfort, belka z otworami po jednej stronie, bez odpowietrzników, 8-drogowy	5903738280001	8481809990	28.14.13.0	310,00zł
FC-RO09S	Rozdzielacz ze stali nierdzewnej F-Comfort, belka z otworami po jednej stronie, bez odpowietrzników, 9-drogowy	5903738280018	8481809990	28.14.13.0	346,00zł
FC-RO10S	Rozdzielacz ze stali nierdzewnej F-Comfort, belka z otworami po jednej stronie, bez odpowietrzników, 10-drogowy	5903738280025	8481809990	28.14.13.0	385,00zł
FC-RO11S	Rozdzielacz ze stali nierdzewnej F-Comfort, belka z otworami po jednej stronie, bez odpowietrzników, 11-drogowy	5903738280032	8481809990	28.14.13.0	425,00zł
FC-RO12S	Rozdzielacz ze stali nierdzewnej F-Comfort, belka z otworami po jednej stronie, bez odpowietrzników, 12-drogowy	5903738280049	8481809990	28.14.13.0	466,00zł

FERRO[®]
GROUP