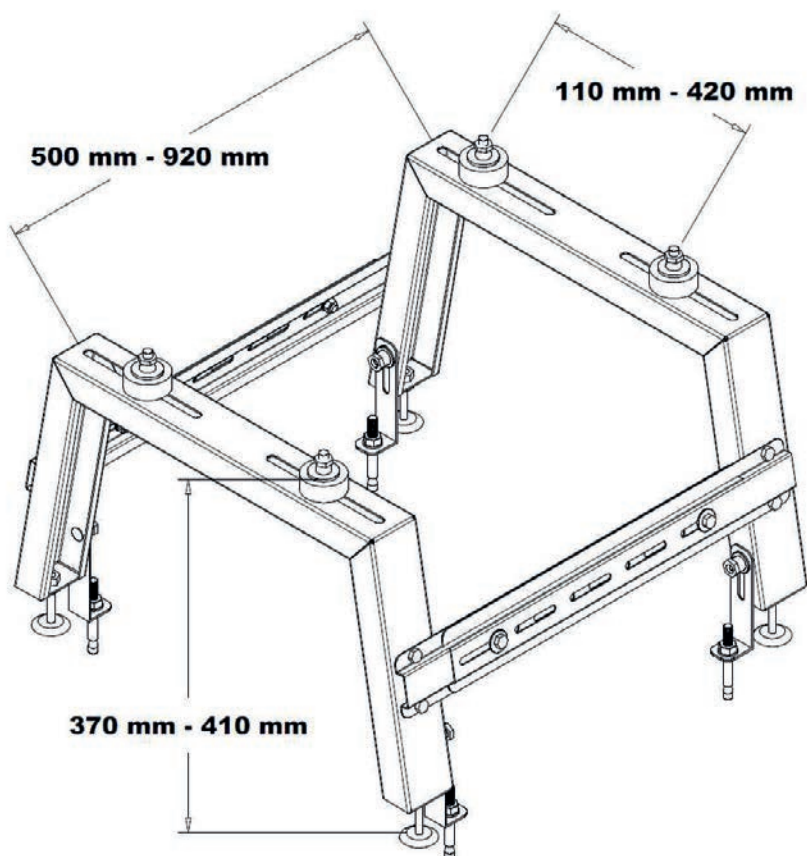


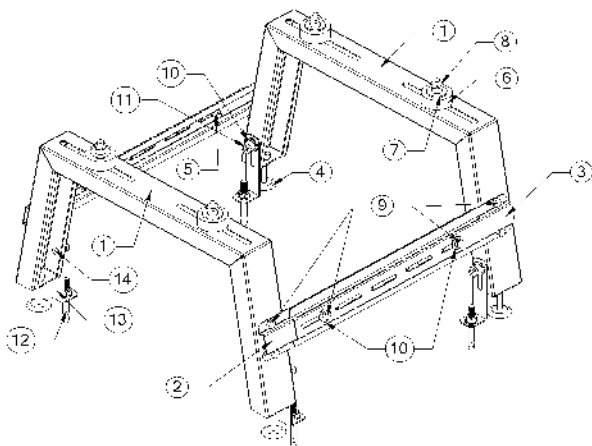


Podstawa QIK pod pompę ciepła 42 z zabezpieczeniem antykradzieżowym*



Spis elementów montażowych:

1. Ramię stojaka	-	2 szt.
2. Poprzeczka wewnętrzna	-	2 szt.
3. Poprzeczka zewnętrzna	-	2 szt.
4. Stopka M10 x 50 z nakrętką kontrolującą M10	-	4 szt.
5. Nakrętka kołnierзова M8	-	12 szt.
6. Wibroizolator M10-28-55	-	4 szt.
7. Podkładka poszerzana M10	-	8 szt.
8. Nakrętka zrywalna M10	-	8 szt.
9. Śruba M8 x 16	-	12 szt.
10. Podkładka poszerzana M8	-	8 szt.
11. Nakrętka zrywalna M8	-	4 szt.
12. Kotwa do betonu M10 x 90 z nakrętką i podkładką	-	4 szt.
13. Łącznik stojaka z kotwą	-	4 szt.
14. Śruba "zamkowa" M8 x 16	-	4 szt.



Uwagi montażowe:

- Stopka (element nr. 4)– ustawić w żądaną wysokość i skontrolować nakrętką M10 w celu uzyskania maksymalnej nośności stojaka.
- Wibroizolatory (element nr. 6)– skręcamy nakrętkami zrywalnymi M10 (element nr. 8) wraz z podkładkami poszerzonymi M10 (element nr. 7) z góry oraz od dołu stojaka.
- Wszystkie nakrętki zrywalne w celu zabezpieczenia przed kradzieżą dokręcamy z siłą około 30 N do momentu zerwania zewnętrznej części sześciokątnej.
- Kotwy (element nr. 12)– po zamontowaniu w stałym podłożu oraz umieszczeniu w nich elementów stojaka należy rozklepać w celu uniemożliwienia odkręcenia nakrętek.
- **UWAGA:** Operację na śrubach zrywalnych M10 (element nr. 8) oraz M8 (element nr. 11) wykonujemy po zakończeniu montażu.
- **PRODUCENT:**

TEIRA Faferko-Paprocki-Żak Spółka Jawna ul. Biała Droga 103 34-122 Wieprz NIP 551-247-47-49

* zabezpieczenie antykradzieżowe ma na celu utrudnić demontaż pompy ciepła, PRODUCENT nie ponosi żadnej odpowiedzialności za ewentualną kradzież urządzenia