

Karta produktu

Zawór bezpieczeństwa GW 3/4"

Numer katalogowy: 92KQ ... AR047; AR047.1; AR047.2; AR047.3; AR047.4; AR047.5; AR047.6

Zastosowanie

Zawór bezpieczeństwa zabezpiecza instalację C.O. oraz C.W.U. przed nadmiernym wzrostem ciśnienia. Po osiągnięciu nominalnego ciśnienia zawór bezpieczeństwa otwiera się, a ciśnienie zostaje wyrzucone poza obieg, co zapobiega osiągnięciu nadmiernego ciśnienia, które mogłoby spowodować uszkodzenie całej instalacji lub poszczególnych elementów.

Parametry techniczne

Materiał	Mosiądz GW617N
Gwint wlotowy	GW 3/4"
Gwint wylotowy	GW 3/4"
Zalecany montaż	Pionowo
Min. temp. pracy	5°C
Max. temp. pracy	110°C
Max. stężenie glikolu	50%



Budowa produktu

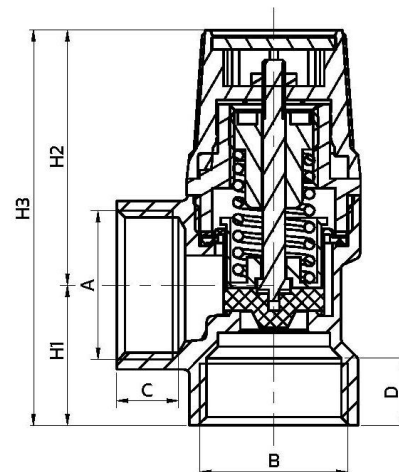
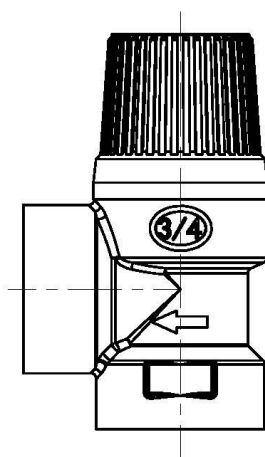
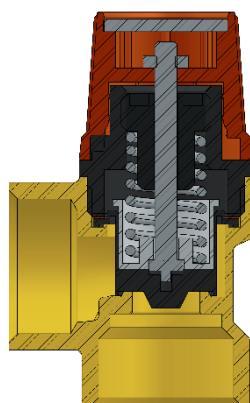
Pokrętko
Korpus
Pokrywa
Trzpień
Uszczelnienie
Sprężyna
Membrana

Ciśnienie otwarcia

AR/047	1,5 Bar
AR/047.1	2 Bar
AR/047.2	2,5 Bar
AR/047.3	3 Bar
AR/047.4	4 Bar
AR/047.5	6 Bar
AR/047.6	8 Bar

Wymiary

A	GW 3/4"
B	GW 3/4"
C	11,5
D	12
H1	25
H2	45,5
H3	70,5



* wszystkie rysunki są poglądowe