

Karta produktu

Zawór bezpieczeństwa GW 1/2"

Numer katalogowy: 92KQ ... AR046; AR046.1; AR046.2; AR046.3; AR046.4; AR046.5; AR046.6

Zastosowanie

Zawór bezpieczeństwa zabezpiecza instalację C.O. oraz C.W.U. przed nadmiernym wzrostem ciśnienia. Po osiągnięciu nominalnego ciśnienia zawór bezpieczeństwa otwiera się, a ciśnienie zostaje wyrzucone poza obieg, co zapobiega osiągnięciu nadmiernego ciśnienia, które mogłoby spowodować uszkodzenie całej instalacji lub poszczególnych elementów.

Parametry techniczne

Materiał	Mosiądz GW617N
Gwint wlotowy	GW 1/2"
Gwint wylotowy	GW 1/2"
Zalecany montaż	Pionowo
Min. temp. pracy	5°C
Max. temp. pracy	110°C
Max. stężenie glikolu	50%



Budowa produktu

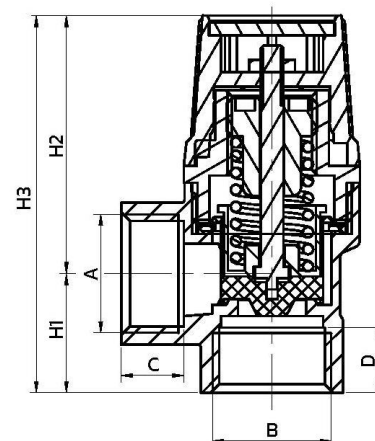
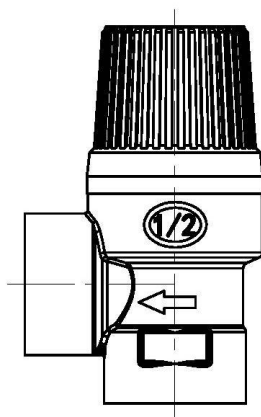
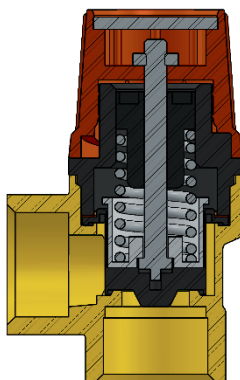
Pokrętko
Korpus
Pokrywa
Trzpień
Uszczelnienie
Sprężyna
Membrana

Ciśnienie otwarcia

AR/046	1,5 Bar
AR/046.1	2 Bar
AR/046.2	2,5 Bar
AR/046.3	3 Bar
AR/046.4	4 Bar
AR/046.5	6 Bar
AR/046.6	8 Bar

Wymiary

A	GW 1/2"
B	GW 1/2"
C	11
D	11,5
H1	21
H2	45,5
H3	66,5



* wszystkie rysunki są poglądowe