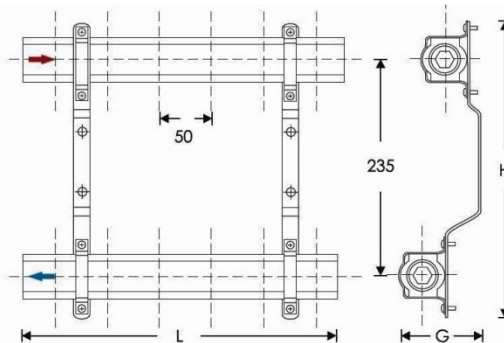




| Rozdzielacz z mosiądzu do C.O.  |             | Kod katalogowy:   | Opis towaru   |
|---|-------------|-------------------|---|
| <b>Dane techniczne (ogólne)</b>   |             | <b>Wartość</b>    | <b>j.m.</b>   |
| temperatura pracy   | 90          | °C                | Rozdzielacz mosiężny wykonany z profilu 1" w gatunku mosiądzu MO63, wyposażony w wyprofilowane uchwyty z elektrolityczną powłoką cynkową.   |
| ciśnienie   | 10          | bar               |   |
| <b>Dane techniczne (szczegółowe)</b>  |             |                   | <b>Przeznaczenie / zastosowania</b>   |
| strumień czynnika grzejącego dla $w=0,4\text{m/s}$  | 0,998       | m <sup>3</sup> /h | Rozdzielacze C.O. przeznaczone są do montażu w instalacjach służących do przesyłania wody pitnej oraz do rozdzielania czynnika grzewczego w instalacjach ogrzewania grzejnikowego.  |
| moc cieplna zasilanych grzejników (dla $t=15\text{K}$ )   | $\leq 17$   | kW                |   |
| moc cieplna zasilanych grzejników (dla $t=20\text{K}$ )   | $\leq 22,7$ | kW                |   |
| <b>Przyłącza</b>  |             |                   | <b>Cechy</b>  |
| belka zasilająca  | 1"          | GW                | <ul style="list-style-type: none"> <li>• mosiądz MO63 (polski)</li> <li>• uszczelnienia korków z EPDM</li> <li>• uchwyty z profilowanymi obejmami z elektrolityczną powłoką cynkową</li> <li>• poddawane próbie szczelności 10bar</li> <li>• opakowanie jednostkowe (karton)</li> </ul> |
| belka powrotna  | 1"          | GW                |   |
| do instalacji   | 1/2"        | GW                |   |
| odpowietrznika  | 1/2"        | GW                |   |
| <b>Dostępne badania, certyfikaty, dopuszczenia, świadectwa oraz cel ich stosowania (dołączyć kopie)</b> |             |                   |   |
| * Atest PZH<br>* Aprobata Techniczna  |             |                   |   |

Rysunek wymiarowy /przekrój



Charakterystyka

| Ilość obwodów | Wymiar L [mm] | Wymiar H [mm] | Wymiar G [mm] |
|---------------|---------------|---------------|---------------|
| 2             | 105           | 320           | 75            |
| 3             | 155           | 320           | 75            |
| 4             | 205           | 320           | 75            |
| 5             | 255           | 320           | 75            |
| 6             | 305           | 320           | 75            |
| 7             | 355           | 320           | 75            |
| 8             | 405           | 320           | 75            |
| 9             | 455           | 320           | 75            |
| 10            | 505           | 320           | 75            |
| 11            | 555           | 320           | 75            |
| 12            | 605           | 320           | 75            |