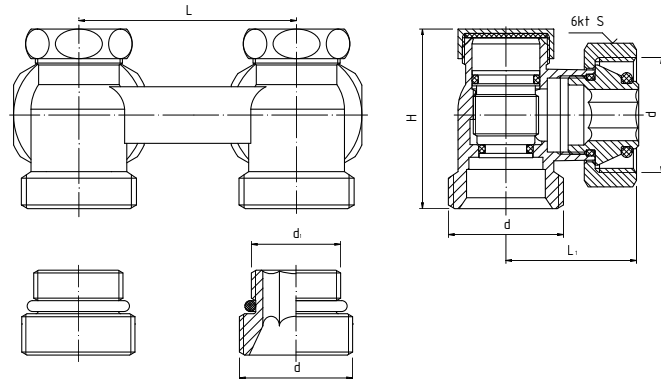


# PERFEXIM

## PHA-035

### ZAWÓR GRZEJNIKOWY PODWÓJNY GRZYBKOWY ODCINAJĄCY KĄTOWY Z NYPLAMI



10



#### parametry

T <sub>MAX</sub>	T <sub>MIN</sub>	P <sub>MAX</sub>	GW/GZ wg
+120°C	+1°C	1,0 MPa	ISO228

#### dane techniczne

indeks	wielkość	masa [kg]	DN	d	d <sub>1</sub>	L	L <sub>1</sub>	H	S
20-035-0000-000	½"	0,37	15	G¾	G½	50	30,5	42	30

Wymiary w mm.

#### materiały

**KORPUS, NAKRĘTKI PRZYŁĄCZY, KOŁPAKI OCHRONNE:** mosiądz z powłoką nikielowaną  
**USZCZELKI KOŁPAKÓW OCHRONNYCH:** fibra techniczna  
**USZCZELKI TRZPIENI, NYPLI, PRZYŁĄCZY STOŻKOWYCH:** pierścienie uszczelniające typu „O” - NBR  
**NYPLE, TRZPIENIE, PRZYŁĄCZA STOŻKOWE:** mosiądz

#### dodatkowe informacje

Do podłączenia grzejników z gwintami zewnętrznymi G¾ oraz wewnętrznymi G½. Komplet zawiera: zespół zaworów kątowych oraz złączki redukcyjne (nyple redukcyjne). Specjalna końcówka stożkowa umożliwia montaż zespołu do grzejników dolnozasilanych z gwintami zewnętrznymi, natomiast nyple służą do montażu zespołu z grzejnikami dolnozasilanymi z gwintami wewnętrznymi. Zespół można montować w instalacjach za pomocą odpowiednich zacisków art. NUT02, art. PHA-090, art. 215E.