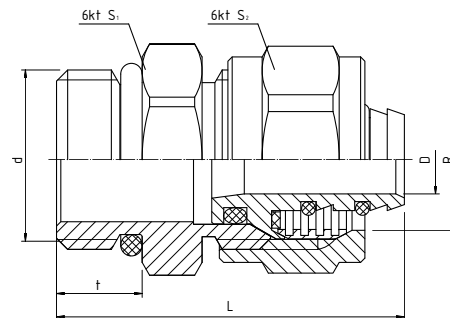


PERFEXIM

701/B

NYPEŁ SKRĘCANY Z WYJMOWANĄ KOŃCÓWKĄ DO BELKI ROZDZIELACZA



parametry

Klasa	T _{MAX}	P _{MAX}	GZ wg
1	+60°C	1,0 MPa	ISO 228
5	+90°C	0,6 MPa	ISO 228

dane techniczne

indeks	wielkość	masa [kg]	d	R	L	t	D	S ₁	S ₂
61-001-1615-001	16 x 1/2"	0,08	G 1/2	16,5	40,6	10	8	24	24

Wymiary w mm.

materiały

KORPUS, NAKRĘTKA: mosiądz CW617N z powłoką niklowaną z zewnątrz

PIERŚCIEŃ ZACISKOWY: mosiądz CW614N

PIERŚCIEŃ USZCZELNIAJĄCE TYPU „O”: NBR

PODKŁADKA: PTFE

ŁĄCZNIK DO RURY (KOŃCÓWKĄ): mosiądz CW617N

opis

Złączka skręcana do rur wielowarstwowych z wyjmowaną końcówką przystosowana jest do szybkiego montażu i demontażu rur w belkach rozdzielacza. Jest to możliwe dzięki zastosowaniu pierścienia uszczelniającego typu "O", który uszczelni połączenie (korpus złączki - belka) bez używania dodatkowych materiałów uszczelniających, co niewątpliwie pozwala zaoszczędzić czas. Dodatkową zaletą tej złączki jest zastosowanie wyjmowanej końcówki (łącznika do rury), co znacznie upraszcza montaż rur. Dzięki zastosowaniu demontowanego łącznika do rur, możemy część korpusu wkręcić „na stałe” np. w belkę rozdzielacza, a samą końcówkę osadzić na rurze wraz z nakrętką i następnie dokonać końcowego montażu, co znacznie upraszcza pracę.

Część korpusu możemy wkręcić „na stałe” np. w belkę rozdzielacza, a samą końcówkę osadzić na rurze. Kończącą zmontowaną z rurą umieszczamy w gnieździe korpusu i skręcamy. Stworzone połączenie jest łatwe do wykonania. Ważne, aby rura była prawidłowo przygotowana przed montażem (należy pamiętać o prawidłowym ucięciu, kalibrowaniu i gradowaniu).