

## PHA-022

### ZASUWA MOSIĘŻNA



#### PARAMETRY (ZGODNE Z WYKRESEM P-T)

T <sub>MAX</sub>	T <sub>MIN</sub>	P <sub>MAX</sub>	GW wg
+100°C	+1°C	1,0 MPa	ISO 228

#### DANE TECHNICZNE



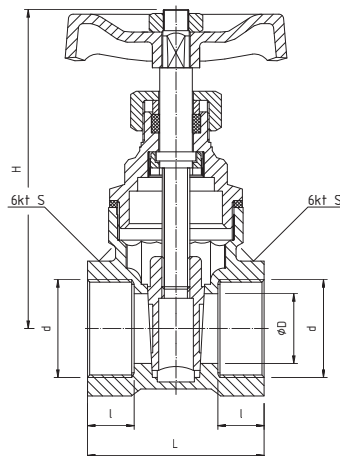
Wymiary w mm.  
\*Współczynnik Kv obliczony na podstawie wartości Q.

indeks	wielkość	DN	Q[m <sup>3</sup> /h]	Kv*[m <sup>3</sup> /h]	d	øD	L	l	H	S
01-022-0150-000	1/2"	15	2,53	8,00	G1/2	15	38,0	10,0	68,0	26,0
01-022-0200-000	3/4"	20	4,84	15,30	G3/4	19	43,0	12,0	75,0	31,0
01-022-0250-000	1"	25	8,10	25,61	G1	24	47,5	13,0	85,0	38,0
01-022-0320-000	1 1/4"	32	14,71	46,52	G1 1/4	32	52,0	14,0	98,0	47,0
01-022-0400-000	1 1/2"	40	22,47	71,06	G1 1/2	39	57,0	15,0	115,0	53,0
01-022-0500-000	2"	50	26,94	85,19	G2	50	65,0	17,0	147,0	65,0
01-022-0650-000	2 1/2"	65			G2 1/2	60	66,0	17,0	159,0	84,5
01-022-0800-000	3"	80			G3	68	84,0	23,0	185,0	100,0
01-022-1000-000	4"	100			G4	93	80,0	18,5	227,0	127,0

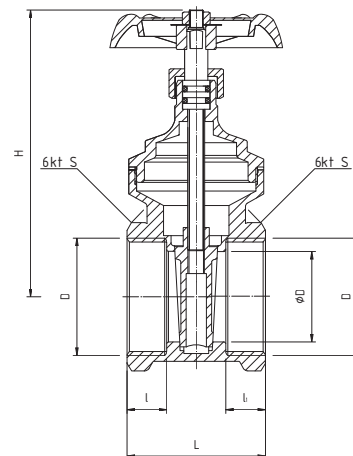
#### MATERIAŁY

**KADŁUB, POKRYWA, TRZPIEŃ, KLIN, NAKRĘTKA DŁAWIKA, NAKRĘTKA BLOKUJĄCA TRZPIEŃ, TULEJA DŁAWIKA, NAKRĘTKA:** mosiądz  
**USZCZELNIENIE POKRYWY, WKŁADKA DŁAWIKA:** PTFE (teflon)  
**POKRĘTŁO:** stop aluminium z powłoką malarzką koloru czerwonego

#### RYСУNEK TECHNICZNY



1/2" - 1"



1 1/4" - 4"

#### WYKRES P-T

