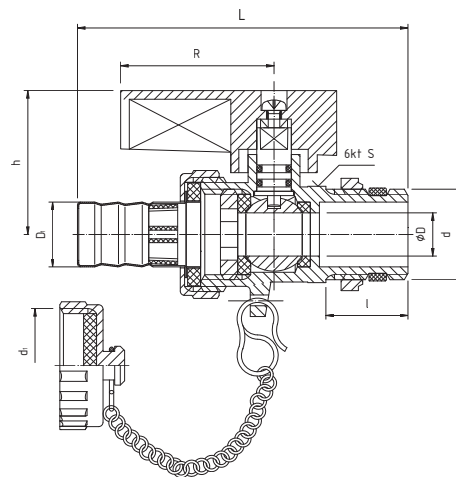


1809

KUREK KULOWY SPUSTOWY



PARAMETRY (ZGODNE Z WYKRESEM P-T)

T _{MAX}	T _{MIN}	P _{MAX}	GW/GZ wg
+150°C	-30°C	2,5 MPa	ISO 228

DANE TECHNICZNE



Wymiary w mm.
*Współczynnik Kv obliczony na podstawie wartości Q.

indeks	wielkość	DN	Q[m ³ /h]	Kv*[m ³ /h]	d	d ₁	øD	D ₁	L	l	h	S	R
20-205-0150-000	1/2"	15	1,08	3,42	G1/2	G3/4	10,0	15,0	74	19	33	22,3	35,5
20-205-0200-000	3/4"	20	1,62	5,12	G3/4	G1	14,5	20,0	77	13	33	29,0	21,4

MATERIAŁY

KADŁUB, WKRĘTKA, NAKRĘTKA ŁĄCZNIKA, NAKRĘTKA ŚLEPA,

NAKRĘTKA PRZYŁĄCZA: mosiądz z powłoką niklowaną

KULA: mosiądz z powłoką chromowaną

TRZPIEŃ, WKRĘTKA: mosiądz

USZCZELKA KULI, USZCZELKA PRZYŁĄCZA: PTFE (teflon)

USZCZELKA TRZPIENIA (PIERŚCIEŃ USZCZELNIAJĄCE TYPU "O"): NBR

USZCZELKA ŁĄCZNIKA, USZCZELKA NAKRĘTKI ŚLEPEJ: uszczelki płaskie NBR

POKRĘTŁO: stop aluminium z powłoką malarską koloru czerwonego lub niebieskiego

KOŃCÓWKA DO WĘŻA: stal nierdzewna

WYKRES P-T

