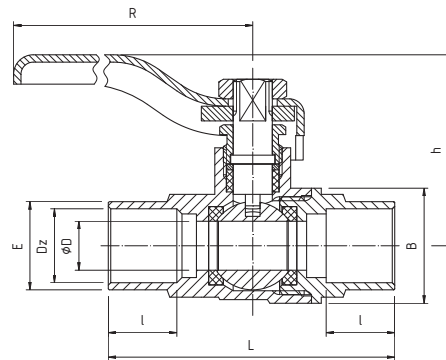


1504

KUREK KULOWY DO WLUTOWANIA



PARAMETRY (ZGODNE Z WYKRESEM P-T)

TMAX	TMIN	PMAX
+120°C	+1°C	1,0 MPa

DANE TECHNICZNE



Wymiary w mm.

indeks	DN	Dz	øD	L	l	h	B	R	E
01-304-0150-000	10	15	10,0	58,5	14,0	39,0	23,5	86	18,0
01-304-0180-000	15	18	14,5	61,0	14,0	43,0	30,0	86	21,0
01-304-0220-000	20	22	19,0	63,0	14,0	53,5	35,5	104	25,5
01-304-0280-000	25	28	24,0	70,0	14,0	58,0	43,5	104	32,0

MATERIAŁY

KADŁUB, WKRĘTKA: mosiądz CW617N z powłoką niklowaną

KADŁUB, WKRĘTKA, TRZPIEŃ: mosiądz

KULA: mosiądz z powłoką chromowaną

USZCZELKI KULI, USZCZELKI TRZPIENIA: PTFE (teflon)

UCHWYT: stal węglowa z powłoką koloru czerwonego

WYKRES P-T

