

## PHA-037 / PHA-037W / PHA-037CM / PHA-037G / PHA-037CS

**KOMPLET  
TERMOSTATYCZNY  
Z NASTAWĄ  
WSTĘPNĄ  
"LEWY"**



### PARAMETRY

T <sub>MAX</sub>	T <sub>MIN</sub>	P <sub>MAX</sub>	GZ wg
+120°C	+1°C	1,0 MPa	ISO228

### DANE TECHNICZNE



Wymiary w mm

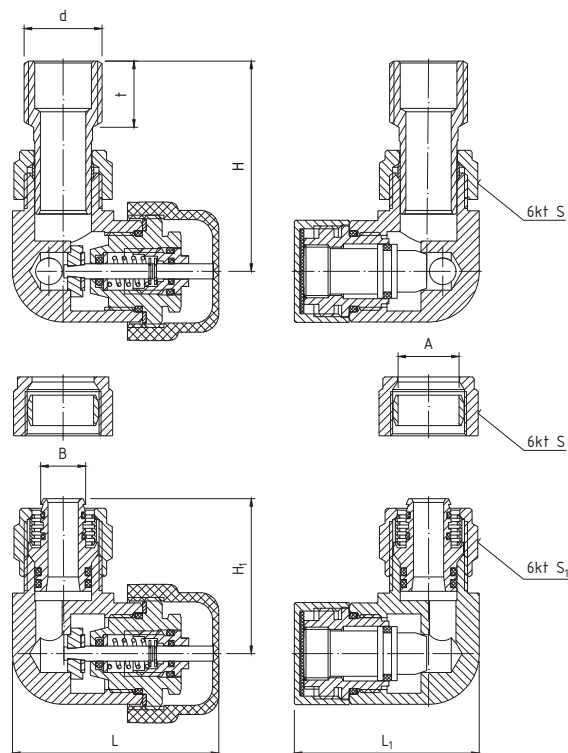
indeks	wielkość	DN	d	L	L <sub>1</sub>	t	H	H <sub>1</sub>	A	B	S	S <sub>1</sub>
20-037-0000-000 (chrom)	½"	15	G½	55,5	47	15,2	49,25	37,85	15	12	23,5	23,0
20-037-0000-001 (biały)	½"	15	G½	55,5	47	15,2	49,25	37,85	15	12	23,5	23,0
20-037-0000-002 (grafit)	½"	15	G½	55,5	47	15,2	49,25	37,85	15	12	23,5	23,0
20-037-0000-003 (czarny mat)	½"	15	G½	55,5	47	15,2	49,25	37,85	15	12	23,5	23,0
20-037-0000-004 (czarny struktura)	½"	15	G½	55,5	47	15,2	49,25	37,85	15	12	23,5	23,0

### MATERIAŁY

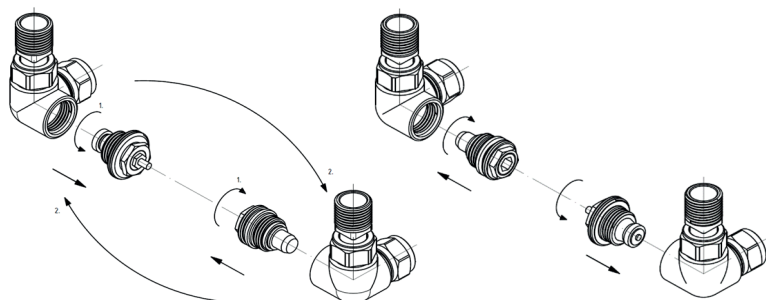
**ZAWÓR TERMOSTATYCZNY:**  
**KORPUS, ŁĄCZNIK, NAKRĘTKA ŁĄCZNIKA, NAKRĘTKA DO MONTAŻU RUR PEX, NAKRĘTKA DO MONTAŻU RUR MIEDZIANYCH:** mosiądz z powłoką chromowaną / z powłoką malarską  
**GRZYBEK, KORPUS GŁOWICY, ŁĄCZNIK DO RUR PEX:** mosiądz  
**TRZPIEŃ, SPRĘŻYNA, PIERŚCIEŃ OSADZCY:** stal nierdzewna  
**USZCZELKA ŁĄCZNIKA, USZCZELKA DO RUR MIEDZIANYCH:** pierścieni z brązu  
**KOŁPAK OCHRONNY:** tworzywo sztuczne  
**USZCZELNIENIE GRZYBKÓW (USZCZELKA KSZTAŁTOWA):** NBR  
**USZCZELKI GŁOWICY, USZCZELKA TRZPIENIA, USZCZELKI ŁĄCZNIKA DO RUR PEX:** pierścieni uszczelniający typu "O"-NBR  
**ZAWÓR ODCINAJĄCY:**  
**KORPUS, ŁĄCZNIK, NAKRĘTKA ŁĄCZNIKA, NAKRĘTKA DO MONTAŻU RUR PEX, NAKRĘTKA DO MONTAŻU RUR MIEDZIANYCH, KOŁPAK OCHRONNY:** mosiądz z powłoką chromowaną / z powłoką malarską  
**GRZYBEK, KORPUS GŁOWICY, ŁĄCZNIK DO RUR PEX:** mosiądz  
**USZCZELKA ŁĄCZNIKA, USZCZELKA DO RUR MIEDZIANYCH:** pierścieni z brązu  
**USZCZELKA KOŁPAKA OCHRONNEGO:** fibra techniczna  
**USZCZELKI GŁOWICY, USZCZELKA TRZPIENIA, USZCZELKI ŁĄCZNIKA DO RUR PEX:** pierścieni uszczelniający typu "O"-NBR  
**ZESTAW ZAWIERA:** zawór termostacyjny, zawór odcinający, głowicę termostacyjną

Możliwość połączenia z rurą wielowarstwową Ø16 x 2 lub rurą miedzianą Ø15.

### RYСУNEK TECHNICZNY



### ISTNIEJE MOŻLIWOŚĆ ZMIANY POŁOŻENIA WKŁADKI TERMOSTATYCZNEJ



W skrajnych przypadkach można wykręcić wkładkę termostacyjną (z zaworu termostacyjnego) oraz głowicę zamykającą (z zaworu odcinającego) i zamienić je miejscami.