

PHA-036 / PHA-036W / PHA-036CM / PHA-036G / PHA-036CS

**ZINTEGROWANY
ZESTAW
TERMOSTATYCZNY
Z NASTAWĄ
WSTĘPNĄ
KĄTOWY**



PHA-036W - biały



PHA-036G - grafit



PHA-036CM - czarny mat



PHA-036CS - czarny struktura

PARAMETRY

T _{MAX}	T _{MIN}	P _{MAX}	GW/GZ vvg
+120°C	+1°C	1,0 MPa	ISO228

DANE TECHNICZNE



Wymiary w mm

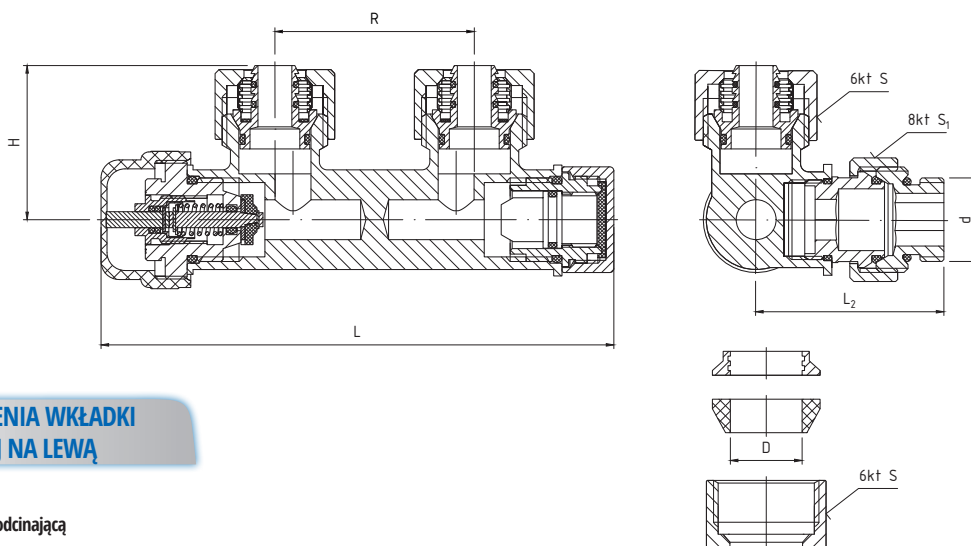
indeks	wielkość	DN	d	D	L	L ₂	H	R	S	S ₁
20-036-0000-000 (chrom)	1/2"	15	G1/2	15	129,5	47,1	39,5	50	27	29,5
20-036-0000-001 (biały)	1/2"	15	G1/2	15	129,5	47,1	39,5	50	27	29,5
20-036-0000-002 (grafit)	1/2"	15	G1/2	15	129,5	47,1	39,5	50	27	29,5
20-036-0000-003 (czarny mat)	1/2"	15	G1/2	15	129,5	47,1	39,5	50	27	29,5
20-036-0000-004 (czarny struktura)	1/2"	15	G1/2	15	129,5	47,1	39,5	50	27	29,5

MATERIAŁY

KORPUS, KOŁPAK OCHRONNY, NAKRĘTKI ŁĄCZNIKÓW, ŁĄCZNIKI, NAKRĘTKI DO MONTAŻU RUR PEX, NAKRĘTKI DO MONTAŻU RUR MIEDZIANYCH, NYPLE: mosiądz z powłoką chromowaną / z powłoką malarską
GRZYBEK, PIERŚCIEŃ ZACISKOWY PEX, ŁĄCZNIK RUR PEX, PIERŚCIEŃ ZACISKOWY RUR MIEDZIANYCH, KORPUS GŁOWICY, GRZYBEK GŁOWICY: mosiądz
USZCZELNIENIE GRZYBKA, TRZPIENIA, ŁĄCZNIKA, ŁĄCZNIKA DO PEX, NYPLA: pierścieni uszczelniający typu "O" - NBR
USZCZELNIENIE GRZYBKA GŁOWICY DO RUR MIEDZIANYCH (USZCZELKA KSZTAŁTOWA): NBR
USZCZELNIENIE KOŁPAKA OCHRONNEGO: fibra techniczna
KOŁPAK OCHRONNY: tworzywo sztuczne
TRZPIEŃ, SPRĘŻYNA, PIERŚCIEŃ OSADZCY: stal nierdzewna
ZESTAW ZAWIERA: zawór zintegrowany, głowicę termostatyczną

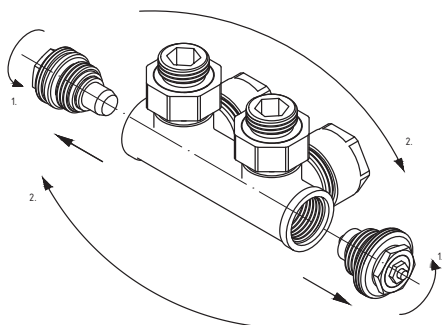
Możliwość połączenia z rurą wielowarstwową $\varnothing 16 \times 2$ lub rurą miedzianą $\varnothing 15$

RYСУNEK TECHNICZNY

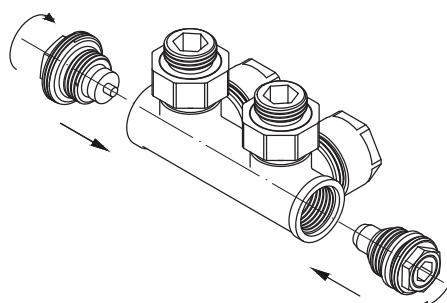


ISTNIEJE MOŻLIWOŚĆ ZMIANY POŁOŻENIA WKŁADKI TERMOSTATYCZNEJ ZE STRONY PRAWEJ NA LEWĄ

1. Odkręcić wkładkę termostatyczną oraz odcinającą
2. Zamienić miejscami wkładkę termostatyczną oraz odcinającą



3. Dokręcić wkładkę termostatyczną oraz odcinającą



UWAGA: Wkładkę termostatyczną montować po stronie zasilania.