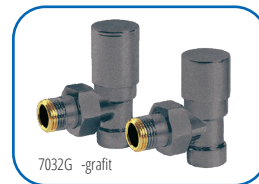


7030 / 7031 / 7032G / 7032CM / 7032CS

KOMPLET DO PODŁĄCZENIA GRZEJNIKA KĄTOWY



7031 -biały



7032G -grafit



7032CM -czarny mat



7032CS -czarny struktura

PARAMETRY

TMAX	TMIN	PMAX	GW/GZ wvg
+120°C	+1°C	1,0 MPa	ISO228

DANE TECHNICZNE



Wymiary w mm

indeks	kolor	wielkość	DN	d	L	H	H ₁	H ₂	H ₃	S	P
20-108-0100-000	chromowany	1/2"	15	G1/2	50,5	77,0	51,0	68,3	42,5	30	ø30
20-108-0100-101	biały	1/2"	15	G1/2	50,5	77,0	51,0	68,3	42,5	30	ø30
20-108-0100-002	grafit	1/2"	15	G1/2	50,5	77,0	51,0	68,3	42,5	30	ø30
20-108-0100-003	czarny mat	1/2"	15	G1/2	50,5	77,0	51,0	68,3	42,5	30	ø30
20-108-0100-004	czarny struktura	1/2"	15	G1/2	50,5	77,0	51,0	68,3	42,5	30	ø30

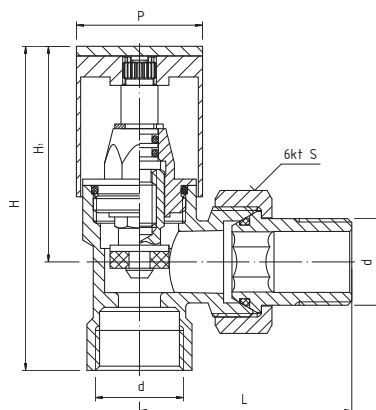
MATERIAŁY

ZAWÓR ZASILAJĄCY:

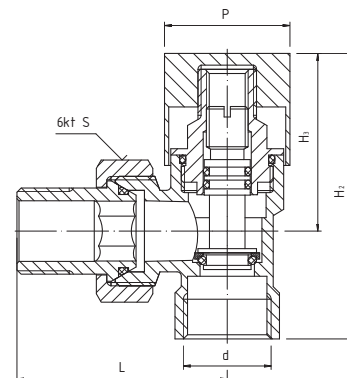
KORPUS, ŁĄCZNIK, NAKRĘTKA ŁĄCZNIKA: mosiądz z powłoką chromowaną/malarską
TRZPIEŃ, GRZYBEK, KORPUS GŁOWICY: mosiądz
POKRĘTŁO, KOŁPAK OCHRONNY: mosiądz z powłoką chromowaną/malarską
PIERŚCIEŃ OSADCZY: stal nierdzewna
USZCZELNIENIE GRZYBKA: uszczelka płaska - NBR
USZCZELKA ŁĄCZNIKA, USZCZELKA GŁOWICY, USZCZELKA TRZPIENIA: pierścieni uszczelniający typu "O" - NBR

ZAWÓR ODCINAJĄCY:

KORPUS, ŁĄCZNIK, NAKRĘTKA ŁĄCZNIKA: mosiądz z powłoką chromowaną/malarską
TRZPIEŃ, KORPUS GŁOWICY: mosiądz
KOŁPAK OCHRONNY: mosiądz z powłoką chromowaną/malarską
USZCZELKA ŁĄCZNIKA, USZCZELKA GŁOWICY, USZCZELKA TRZPIENIA: pierścieni uszczelniający typu "O" - NBR



ZAWÓR GRZEJNIKOWY ZASILAJĄCY



ZAWÓR GRZEJNIKOWY ODCINAJĄCY

RYСУNEK TECHNICZNY

DODATKOWE INFORMACJE

Zestaw zaworów grzejnikowych kątowych przeznaczony jest do montażu grzejników w instalacjach centralnego ogrzewania (w tym również grzejników łazienkowych). Wchodzący w skład zestawu zawór zasilający służy do regulacji strumienia czynnika grzewczego, natomiast zawór odcinający ma za zadanie zamknięcie przepływu czynnika grzewczego przez grzejnik. Gwinty przyłączeniowe 1/2".