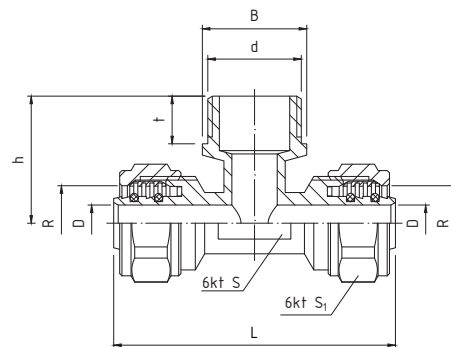


608

TRÓJNIK SKRĘCANY GZ

PARAMETRY

KLASA	T _{MAX}	P _{MAX}	GZ wg
1	+60°C	1,0 MPa	ISO 228
5	+90°C	0,6 MPa	ISO 228



DANE TECHNICZNE



Wymiary w mm

indeks	wielkość	d	D	L	t	h	B	R	S	S ₁
61-608-1615-000	16x 1/2"	G 1/2	8,0	64,0	10,5	28,0	23,0	16,5	13,5	23,8
61-608-2015-000	20x 1/2"	G 1/2	11,5	69,0	10,5	28,0	23,0	20,5	14,5	23,8
61-608-2020-000	20x 1/2"	G 3/4	11,5	70,0	11,0	32,0	30,0	20,5	15,0	29,5

MATERIAŁY

- **KORPUS, NAKRĘTKA:** mosiądz CW617N z powłoką niklowaną z zewnątrz
- **PIERŚCIEŃ ZACISKOWY:** mosiądz CW614N
- **PIERŚCIEŃIE USZCZELNIAJĄCE TYPU „O”:** NBR
- **PODKŁADKA:** PTFE dla art.701/B

OPIS

Złączki skręcane wykonane są z wytrzymałego stopu mosiądzu - CW617N. Specjalnie dobrane pierścienie uszczelniające wykonane z NBR zapewniają długotrwałą pracę oraz szczelność złączki. W złączkach zastosowano podwójne zabezpieczenie pierścieniami uszczelniającymi oraz dodatkową podkładkę teflonową w miejscu styku warstwy aluminium z materiałem złączki, co zabezpiecza przed powstawaniem korozji elektrochemicznej. Konstrukcja króćca oraz wewnętrznej powierzchni pierścienia zaciskowego pozwala na pewne osadzenie rury i uniemożliwia jej wysunięcie się podczas pracy.