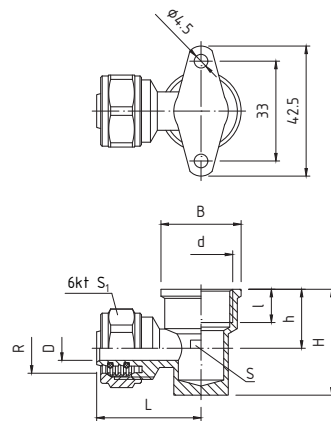


## 607

### KOLANO SKRĘCANE Z MOCOWANIEM GW

#### PARAMETRY

KLASA	T <sub>MAX</sub>	P <sub>MAX</sub>	GW wg
1	+60°C	1,0 MPa	ISO 228
5	+90°C	0,6 MPa	ISO 228



#### DANE TECHNICZNE



Wymiary w mm

indeks	wielkość	d	D	L	l	H	h	B	R	S	S <sub>1</sub>
61-607-1615-000	16x 1/2"	G 1/2	8	34,5	11,0	35,0	19,5	26,5	16,5	19,0	23,8
61-607-2015-000	20x 1/2"	G 1/2	11,5	36,5	11,0	38,5	20,0	26,5	20,5	17,5	23,8
61-607-2020-000	20x 3/4"	G 3/4	11,5	40,5	11,0	43,5	20,0	33,0	20,5	20,0	29,5

#### MATERIAŁY

- **KORPUS, NAKRĘTKA:** mosiądz CW617N z powłoką niklowaną z zewnątrz
- **PIERŚCIEŃ ZACISKOWY:** mosiądz CW614N
- **PIERŚCIEŃIE USZCZELNIAJĄCE TYPU „O”:** NBR
- **PODKŁADKA:** PTFE dla art.701/B

#### OPIS

Złączki skręcane wykonane są z wytrzymałego stopu mosiądzu - CW617N. Specjalnie dobrane pierścienie uszczelniające wykonane z NBR zapewniają długotrwałą pracę oraz szczelność złączki. W złączkach zastosowano podwójne zabezpieczenie pierścieniami uszczelniającymi oraz dodatkową podkładkę teflonową w miejscu styku warstwy aluminium z materiałem złączki, co zabezpiecza przed powstawaniem korozji elektrochemicznej. Konstrukcja króćca oraz wewnętrznej powierzchni pierścienia zaciskowego pozwala na pewne osadzenie rury i uniemożliwia jej wysunięcie się podczas pracy.