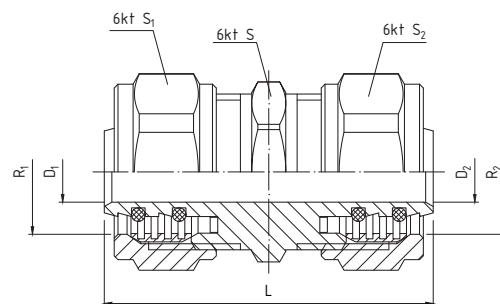
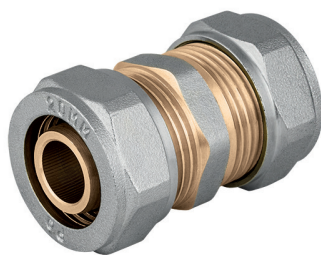


603

MUFA SKRĘCANA

PARAMETRY

| KLASA | T _{MAX} | P _{MAX} |
|-------|------------------|------------------|
| 1 | +60°C | 1,0 MPa |
| 5 | +90°C | 0,6 MPa |



DANE TECHNICZNE



Wymiary w mm

| indeks | wielkość | D | D ₁ | L | R | R ₁ | S | S ₁ | S ₂ |
|-----------------|----------|------|----------------|------|------|----------------|------|----------------|----------------|
| 61-603-0160-000 | 16x 16 | 8,0 | 8,0 | 44,0 | 16,5 | 16,5 | 21,0 | 23,8 | 23,8 |
| 61-603-0200-000 | 20x 20 | 11,5 | 11,5 | 45,0 | 20,5 | 20,5 | 27,0 | 29,5 | 29,5 |
| 61-602-1620-000 | 20x 16 | 11,5 | 8,0 | 45,5 | 20,5 | 16,5 | 26,5 | 29,5 | 23,8 |

MATERIAŁY

- **KORPUS, NAKRĘTKA:** mosiądz CW617N z powłoką niklowaną z zewnątrz
- **PIERŚCIEŃ ZACISKOWY:** mosiądz CW614N
- **PIERŚCIEŃIE USZCZELNIAJĄCE TYPU „O”:** NBR
- **PODKŁADKA:** PTFE dla art.701/B

OPIS

Złączki skręcane wykonane są z wytrzymałego stopu mosiądzu - CW617N. Specjalnie dobrane pierścienie uszczelniające wykonane z NBR zapewniają długotrwałą pracę oraz szczelność złączki. W złączkach zastosowano podwójne zabezpieczenie pierścieniami uszczelniającymi oraz dodatkową podkładkę teflonową w miejscu styku warstwy aluminium z materiałem złączki, co zabezpiecza przed powstawaniem korozji elektrochemicznej. Konstrukcja króćca oraz wewnętrznej powierzchni pierścienia zaciskowego pozwala na pewne osadzenie rury i uniemożliwia jej wysunięcie się podczas pracy.