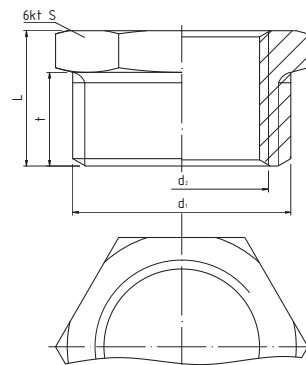


5110

REDUKCJA MOSIĘŻNA



PARAMETRY (ZGODNE Z WYKRESEM P-T)

TMAX	TMIN	PMAX	GZ/GW wg
+180°C	-30°C	1,6 MPa	ISO 228

DANE TECHNICZNE



Wymiary w mm

indeks	wielkość	d ₁	d ₂	L	t	S
07-210-1008-000	3/8"x1/4"	G 1/4	G 3/8	14,5	9,5	17,5
07-210-1508-000	1/2"x1/4"	G 1/4	G 1/2	17,0	11,0	21,0
07-210-1510-000	1/2"x3/8"	G 1/2	G 3/8	13,0	9,0	21,0
07-210-2015-000	3/4"x1/2"	G 3/4	G 1/2	15,0	10,0	26,0
07-210-1525-000	1"x1/2"	G 1	G 1/2	17,5	11,8	33,0
07-210-2025-000	1"x3/4"	G 1	G 3/4	17,5	11,8	33,0
07-210-2532-000	1 1/4"x1"	G 1 1/4	G 1	20,0	13,0	42,0

MATERIAŁY

- **KORPUS, ŁĄCZNIK*, NAKRĘTKA*:** mosiądz CW617N (dla łączników chromowanych z powłoką chromowaną)
- **USZCZELKA ŁĄCZNIKA*:** pierścień uszczelniający typu „O” - NBR

* - dwuzłączki

WYKRES P-T

