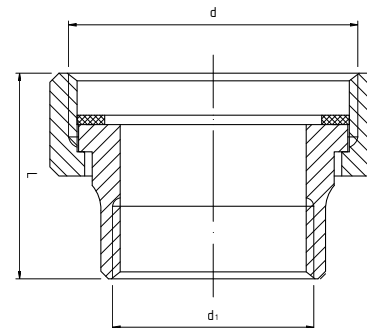


PERFEXIM

SP

ŚRUBUNEK DO POMPY Z USZCZELKĄ

2



parametry

P_{MAX}

1,0 MPa

T_{MAX}

+100°C

dane techniczne

indeks	wielkość	masa [kg]	d	d ₁	L
31-900-0002-000	1" x 1 1/2"	0,16	G1 1/2	G1	35
31-900-0003-000	1 1/4" x 2"	0,22	G2	G1 1/4	35

Wymiary w mm.

materiały

ŚRUBUNEK, NAKĘTKA: stal z powłoką malarską koloru czarnego

USZCZELKA: EPDM