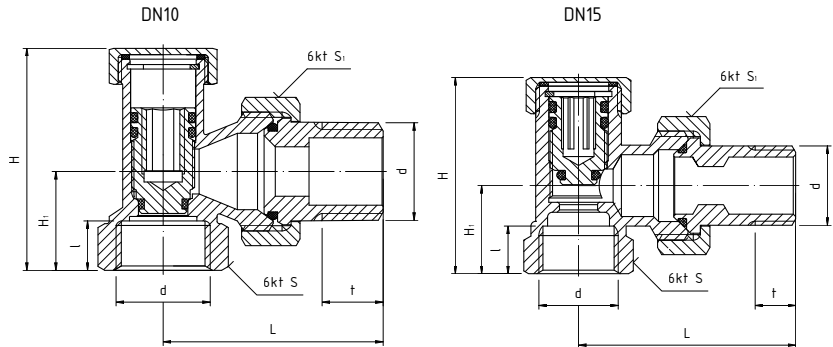


# PERFEXIM

## PHA-033

### ZAWÓR GRZEJNIKOWY ODCINAJĄCY KĄTOWY



#### parametry

T <sub>MAX</sub>	T <sub>MIN</sub>	P <sub>MAX</sub>	GW/GZ wg
+120°C	+1°C	1,0 MPa	ISO228

#### dane techniczne

indeks	wielkość	masa [kg]	DN	d	L	l	t	H	H <sub>1</sub>	S	S <sub>1</sub>
20-033-0101-300	¾"	0,12	10	G¾	45,5	10	8,5	42	18,5	21	26
20-033-0101-000	½"	0,17	15	G½	51,0	11	12,0	49	22,0	26	30

Wymiary w mm.

#### materiały

**KORPUS, ŁĄCZNIK:** mosiądz CW617N z powłoką niklowaną

**GRZYBEK:** mosiądz CW614N

**NAKRĘTKA ŁĄCZNIKA, KOŁPAK OCHRONNY:** mosiądz CW614N z powłoką niklowaną

**USZCZELNIENIE GRZYBKA, ŁĄCZNIKA:** pierścieni uszczelniający typu „O” - NBR

**USZCZELNIENIE KOŁPAKA OCHRONNEGO:** fibra techniczna

**PIERŚCIEŃ OSADCZY:** stal sprężynowa

#### opis

Dla DN15:

Możliwość przebrojenia zaworu odcinającego na regulacyjny. Możliwość wymiany pierścieni uszczelniających po ich wyeksploatowaniu. Kilkustopniowe zabezpieczenie przed przeciekami na grzybku i trzpieniu. Blokada grzybka przed nieumyślnym wykręceniem.