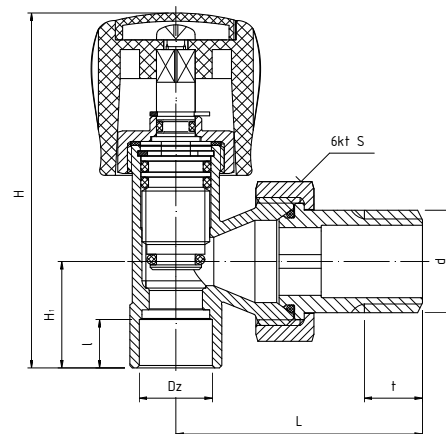


PERFEXIM

PHA-032/L

ZAWÓR GRZEJNIKOWY KĄTOWY DO WLUTOWANIA



parametry

T _{MAX}	T _{MIN}	P _{MAX}	GZ wg
+120°C	+1°C	1,0 MPa	ISO228

dane techniczne

indeks	wielkość	masa [kg]	DN	d	Dz	L	l	t	H	H ₁	S
20-032-0100-200	½"	0,19	15	G½	ø15	51	10	12	73	22	30

Wymiary w mm.

materiały

KORPUS, ŁĄCZNIK: mosiądz CW617N z powłoką niklowaną

GRZYBEK: mosiądz CW614N

NAKRĘTKA ŁĄCZNIKA, KOŁPAK OCHRONNY, PIERŚCIEŃ OPOROWY: mosiądz CW614N z powłoką niklowaną

USZCZELNIENIE GRZYBKA, ŁĄCZNIKA: pierścieni uszczelniający typu „O” - NBR

USZCZELKA GWINTU: uszczelka kształtowa - NBR

USZCZELNIENIE KOŁPAKA OCHRONNEGO: fibra techniczna

PIERŚCIEŃ OSADCZE: stal sprężynowa

dodatkowe informacje

Możliwość przebrojenia zaworu regulacyjnego na odcinający. Kilkustopniowe zabezpieczenie przed przediekami na grzybku i trzpieniu. Blokada grzybka przed nieumyślnym wykręceniem. Możliwość wymiany pierścieni uszczelniających po ich wyeksploatowaniu.